

①9 RÉPUBLIQUE FRANÇAISE
INSTITUT NATIONAL
DE LA PROPRIÉTÉ INDUSTRIELLE
COURBEVOIE

①1 N° de publication : **3 136 936**

(à n'utiliser que pour les
commandes de reproduction)

②1 N° d'enregistrement national : **22 08513**

⑤1 Int Cl⁸ : **A 45 D 34/00 (2023.01), A 45 D 40/00**

⑫

DEMANDE DE BREVET D'INVENTION

A1

⑫② Date de dépôt : 25.08.22.

⑫③ Priorité : 28.06.22 CN 202210784068.8.

④③ Date de mise à la disposition du public de la
demande : 29.12.23 Bulletin 23/52.

⑤⑥ Liste des documents cités dans le rapport de
recherche préliminaire : *Ce dernier n'a pas été
établi à la date de publication de la demande.*

⑥② Références à d'autres documents nationaux
apparentés :

Demande(s) d'extension :

⑦① Demandeur(s) : XIAMEN BONMART MACHINERY
AND PLASTIC CO., LTD. Société de droit chinois —
CN.

⑦② Inventeur(s) : CHIANG Chih-Jung.

⑦③ Titulaire(s) : XIAMEN BONMART MACHINERY AND
PLASTIC CO., LTD. Société de droit chinois.

⑦④ Mandataire(s) : Cabinet Chaillot.

⑤④ Récipient pour produits cosmétiques.

⑤⑦ Récipient pour produits cosmétiques
La présente invention concerne un récipient pour produits cosmétiques qui peut être ouvert ou fermé par simple action de rotation. Il peut empêcher une fuite de produit cosmétique et est de structure simple et aisé à fabriquer. Le récipient comprend un corps de récipient, un capuchon rotatif, un distributeur et un couvercle ; le corps de récipient est configuré pour recevoir du produit cosmétique ; une extrémité du corps de récipient est réalisée en tant qu'une partie de liaison ; une surface d'extrémité de la partie de liaison comporte un premier trou traversant configuré pour distribuer le produit cosmétique ; le capuchon rotatif est adapté sur la partie de liaison par liaison rotative pour définir une cavité, scellée de manière étanche, entre le capuchon rotatif et la partie de liaison et en communication à la fois avec le capuchon rotatif et avec la partie de liaison ; le capuchon rotatif comporte un second trou traversant en communication avec la cavité ; le distributeur est monté sur le capuchon rotatif ; le premier trou traversant, la cavité et le second trou traversant définissent un canal de distribution de produit cosmétique allant du corps de récipient au distributeur ; le couvercle recouvre ladite extrémité du corps de récipient et reçoit également le capuchon rotatif et le distributeur ; une saillie est prévue à l'intérieur de la cavité, la saillie ouvrant

ou fermant le canal de distribution de produit cosmétique en fonction d'une rotation du capuchon rotatif.

FR 3 136 936 - A1



Description

Titre de l'invention : Récipient pour produits cosmétiques

- [0001] La présente invention se rapporte au domaine technique des récipients et porte plus particulièrement sur un récipient pour produits cosmétiques.
- [0002] Un récipient pour produits cosmétiques semi-fluides, tels qu'un tonique pour la peau, une lotion, un gel pour les yeux et un mascara, est généralement un récipient tubulaire qui est aisé et peu coûteux à fabriquer et commode d'utilisation. Lorsqu'il est utilisé conjointement avec un distributeur disposé à une ouverture du récipient, les produits cosmétiques semi-fluides peuvent être appliqués rapidement par un utilisateur.
- [0003] Dans l'état antérieur de la technique, un récipient pour produits cosmétiques est généralement muni d'un capuchon à une ouverture de distribution du récipient, de telle sorte que le distributeur peut être isolé de l'environnement extérieur, empêchant ainsi toute fuite des produits cosmétiques. Cependant, étant donné que les utilisateurs transportent habituellement leurs produits cosmétiques avec d'autres articles dans leurs sacs, des mouvements des utilisateurs font aisément balancer leurs sacs, ce qui amène les récipients des produits cosmétiques à heurter et se presser contre les autres articles du sac, desserrant ainsi le capuchon et conduisant à une fuite de produits cosmétiques et une contamination des sacs des utilisateurs. De plus, lorsque les récipients sont pressés, une quantité inutile de produits cosmétiques sera comprimée vers les distributeurs et affectera de manière négative l'utilisation ultérieure de produits cosmétiques. Par conséquent, il existe un besoin pour interrupteur contrôlable pour permettre et empêcher la communication entre le récipient et le distributeur.
- [0004] Dans l'état antérieur de la technique, tel que la demande de brevet CN100518574C (numéro de demande 200680000214.2) pour un récipient pour produits cosmétiques, un capuchon intermédiaire et une partie de fermeture sont disposés entre la brosse et le récipient, une ouverture au niveau d'une tige du capuchon intermédiaire s'alignant ou se désalignant par rapport à une ouverture correspondante dans la partie de fermeture lorsque le capuchon intermédiaire est tourné, permettant et empêchant ainsi la communication entre le récipient et la brosse. Le brevet chinois divulgué enseigne également un capuchon inférieur vissé sur le récipient, et l'utilisation du capuchon inférieur comme condition préalable à l'installation de la partie de fermeture. En tant que tel, il y a trop de composants dans le récipient pour produits cosmétiques du brevet chinois divulgué, et sa structure est complexe, résultant en un coût de fabrication accru et une technique de fabrication plus complexe.
- [0005] La présente invention vise à proposer un récipient pour produits cosmétiques permettant d'empêcher une fuite de produits cosmétiques. Le récipient pour produits cosmétiques est de structure simple et aisé à fabriquer, et assure une fonction

d'ouverture/fermeture par simple rotation.

[0006] À cet effet, la présente invention propose les solutions techniques suivantes :

[0007] Un récipient pour produits cosmétiques, comprenant un corps de récipient, un capuchon rotatif, un distributeur et un couvercle ; le corps de récipient est configuré pour recevoir du produit cosmétique ; une extrémité du corps de récipient est réalisée en tant qu'une partie de liaison ; une surface d'extrémité de la partie de liaison comporte un premier trou traversant configuré pour distribuer le produit cosmétique ; le capuchon rotatif est adapté sur la partie de liaison par liaison rotative pour définir une cavité, scellée de manière étanche, entre le capuchon rotatif et la partie de liaison et en communication à la fois avec le capuchon rotatif et avec la partie de liaison ; le capuchon rotatif comporte un second trou traversant en communication avec la cavité ; le distributeur est monté sur le capuchon rotatif ; le premier trou traversant, la cavité et le second trou traversant définissent un canal de distribution de produit cosmétique allant du corps de récipient au distributeur ; le couvercle recouvre ladite extrémité du corps de récipient et reçoit également le capuchon rotatif et le distributeur ; caractérisé par le fait qu'une saillie qui est formée d'un seul tenant avec la partie de liaison ou le capuchon rotatif est prévue à l'intérieur de la cavité, la saillie ouvrant ou fermant le canal de distribution de produit cosmétique en fonction d'une rotation du capuchon rotatif.

[0008] La saillie peut être prévue à un centre de la surface d'extrémité de la partie de liaison ; de manière correspondante, le second trou traversant est configuré à un centre du capuchon rotatif ; de plus, le capuchon rotatif et la partie de liaison sont reliés par vissage, la saillie ouvrant ou fermant le second trou traversant selon la rotation du capuchon rotatif par rapport à la partie de liaison.

[0009] De préférence, une extrémité du second trou traversant faisant face à la saillie a la forme d'un trou effilé ; le trou effilé a un diamètre croissant le long d'une direction allant vers la saillie ; une surface d'extrémité de la saillie comporte une plate-forme correspondant au trou effilé ; lorsque le récipient pour produits cosmétiques est dans un état fermé, la plate-forme est ajustée dans le trou effilé.

[0010] De préférence, la surface d'extrémité de la partie de liaison est évidée pour former un creux ; la saillie est positionnée à un centre du creux ; le premier trou traversant est prévu à une surface de fond du creux ; une surface d'extrémité du capuchon rotatif faisant face à la partie de liaison comporte une bride annulaire ; la bride est apte à coulisser dans une direction axiale de celle-ci sur une paroi du creux lorsque le capuchon rotatif est tourné par rapport à la partie de liaison, et la bride maintient un effet d'étanchéité contre la paroi du creux pendant le coulisement.

[0011] De préférence, une surface circonférentielle de la partie de liaison comporte au moins un premier bloc de limitation de position et au moins un second bloc de limitation de

position ; une surface circonférentielle interne du capuchon rotatif comporte au moins un bloc en saillie ; le bloc en saillie coulisse entre le premier bloc de limitation de position et le second bloc de limitation de position lorsque le capuchon rotatif tourne par rapport à la partie de liaison.

- [0012] De préférence, le premier bloc de limitation de position a une hauteur supérieure à une hauteur du second bloc de limitation de position.
- [0013] De préférence, une protubérance convexe qui empêche une rotation du capuchon rotatif est prévue sur la surface circonférentielle de la partie de liaison sur un côté de chacun du premier bloc de limitation de position et du second bloc de limitation de position, de telle sorte que le bloc en saillie est apte à être limité à une position entre le premier bloc de limitation de position/le second bloc de limitation de position et une protubérance convexe correspondante.
- [0014] Une extrémité du capuchon rotatif faisant face au couvercle peut comporter une cavité de montage ; le distributeur est monté dans la cavité de montage.
- [0015] Le distributeur peut avoir un tube creux et un coussin applicateur enfilé sur une extrémité du tube creux ; une autre extrémité du tube creux comporte des nervures annulaires sur une surface circonférentielle de ladite autre extrémité ; les nervures annulaires sont ajustées de manière serrée contre une paroi latérale de la cavité de montage.
- [0016] Le corps de récipient peut être faits de matériaux tubulaires souples.
- [0017] En variante, la saillie est prévue sur la surface d'extrémité de la partie de liaison à une position décalée par rapport à un centre de la surface d'extrémité ; de manière correspondante, le second trou traversant est configuré à une position quelconque sur le capuchon rotatif le long d'un trajet défini par la saillie lorsque le capuchon rotatif tourne par rapport à la partie de liaison ; lorsque le capuchon rotatif tourne par rapport à la partie de liaison, la saillie s'aligne ou se désaligne par rapport au second trou traversant de façon à fermer ou ouvrir le second trou traversant, respectivement.
- [0018] Sur la base des solutions techniques ci-dessus, la présente invention présente les effets techniques suivants :
- [0019] 1) Le premier trou traversant, la cavité et le second trou traversant définissent le canal de distribution de produit cosmétique allant du corps de récipient au distributeur. Par rotation du capuchon rotatif par rapport à la partie de liaison, la saillie dans la cavité ouvre ou ferme le canal de distribution de produit cosmétique, empêchant ainsi le produit cosmétique de fuir hors du corps de récipient. Ainsi, il est plus sûr et plus commode de transporter le récipient pour produits cosmétiques.
- [0020] 2) La cavité entre le corps de récipient et le capuchon rotatif est partiellement remplie de produit cosmétique après que le récipient pour produits cosmétiques a été utilisé pour la première fois, par conséquent du produit cosmétique peut être distribué plus ra-

pidement la fois suivante lorsqu'il sera utilisé et distribué, et la distribution de produit cosmétique ne sera pas interrompue. En conséquence, l'expérience générale de l'utilisateur est améliorée.

- [0021] 3) La saillie est formée d'un seul tenant avec le capuchon rotatif ou le corps de récipient en utilisant des moules et la technique existante de l'état antérieur. Par conséquent, moins de composants sont utilisés dans la présente invention, résultant en une structure plus simple et une installation plus efficace, et convient donc particulièrement à une production de masse.
- [0022] On va maintenant décrire ci-après des modes de réalisation particuliers de la présente invention, avec référence aux dessins annexés. Sur ces dessins :
- [0023] [Fig.1] est une vue en perspective selon un mode de réalisation de la présente invention ;
- [0024] [Fig.2] est une vue éclatée selon un mode de réalisation de la présente invention ;
- [0025] [Fig.3] est une vue schématique montrant les relations structurelles entre le corps de récipient et le capuchon rotatif selon un mode de réalisation de la présente invention ;
- [0026] [Fig.4] est une vue en coupe éclatée selon un mode de réalisation de la présente invention ;
- [0027] [Fig.5] est une vue de face montrant un état fermé selon un mode de réalisation de la présente invention ;
- [0028] [Fig.6] est une vue en coupe le long de la ligne A-A de la [Fig.5] ;
- [0029] [Fig.7] est une vue en coupe montrant un état fermé selon un mode de réalisation de la présente invention ;
- [0030] [Fig.8] est une vue de face montrant un état ouvert selon un mode de réalisation de la présente invention ;
- [0031] [Fig.9] est une vue en coupe le long de la ligne B-B de la [Fig.8] ;
- [0032] [Fig.10] est une vue en coupe montrant un état ouvert selon un mode de réalisation de la présente invention ;
- [0033] [Fig.11] est une vue schématique montrant un deuxième mode de réalisation de la saillie de la présente invention ;
- [0034] [Fig.12] est une vue schématique montrant un troisième mode de réalisation de la saillie de la présente invention ; et
- [0035] [Fig.13] est une vue schématique montrant un quatrième mode de réalisation de la saillie de la présente invention.
- [0036] Liste des chiffres de référence :
- [0037] 1-corps de récipient ; 10-cavité ; 11-partie de liaison ; 111-premier trou traversant ; 112-saillie ; 1121-plate-forme ; 113-filets extérieurs ; 114-creux ; 115-premier bloc de limitation de position ; 116-second bloc de limitation de position ; 117-protubérance convexe ; 12-plate-forme circulaire ; 2-capuchon rotatif ; 21-second trou traversant ;

211-trou effilé ; 22-filets intérieurs ; 23-bride ; 24-bloc en saillie ; 25-cavité de montage ; 3-distributeur ; 31-tube creux ; 311-nervures annulaires ; 32-coussin applicateur ; 4-couvercle.

[0038] Afin d'expliquer davantage les solutions techniques de la présente invention, celle-ci sera décrite en détail ci-dessous en référence à des modes de réalisation spécifiques.

[0039] Afin d'illustrer plus clairement les objets, les solutions techniques et les avantages des modes de réalisation de la présente invention, les solutions techniques des modes de réalisation de la présente invention seront décrites de manière claire et complète ci-dessous avec référence aux dessins des modes de réalisation. Cependant, il va de soi que les modes de réalisation décrits ne sont que certains des modes de réalisation possibles de l'invention. De manière générale, les composants des modes de réalisation de l'invention décrits et illustrés dans les dessins peuvent être disposés et agencés dans différentes configurations.

[0040] Par conséquent, la description détaillée des modes de réalisation de la présente invention en référence aux dessins tels que présentés ci-dessous n'a pas pour but de limiter la portée de protection de la présente invention, mais elle a seulement pour but d'illustrer certains modes de réalisation spécifiques de la présente invention. Sur la base des modes de réalisation divulgués ici, tout autre mode de réalisation pouvant être obtenu par l'Homme du métier en l'absence de tout effort inventif devrait également appartenir à la portée de protection de la présente invention.

[0041] Il convient de noter que des références et des lettres analogues dans les dessins représentent des composants analogues. Par conséquent, tout élément défini dans un dessin n'aura pas besoin d'être défini et expliqué plus en détail dans les dessins suivants.

[0042] Dans la description des modes de réalisation ci-dessous, il convient de noter qu'une direction ou relation de position indiquée doit être comprise selon la direction ou relation de position montrée dans les dessins, ou selon une direction ou relation de position basée sur la façon courante de placer l'objet de l'invention pendant l'utilisation, ou selon une direction ou relation de position qui est communément comprise par l'Homme du métier. Toute direction ou relation de position utilisée dans la description a pour seul but de fournir une description plus simple pour faciliter l'illustration des modes de réalisation de la présente invention, mais n'a pas pour but ou n'implique pas que les composants ou les éléments soient orientés dans une direction spécifique ou configurés et actionnés selon une direction spécifique, et ne doit donc pas être considérée comme limitant la présente invention.

[0043] Les termes tels que « premier », « deuxième » et « troisième » sont utilisés à titre illustratif uniquement et n'ont pas pour but d'indiquer ou d'impliquer une importance relative ou des allusions à la quantité des caractéristiques techniques indiquées. Par

conséquent, les caractéristiques définies par « première », « deuxième », etc. peuvent indiquer ou impliquer une quantité d'une ou plusieurs. Dans la description, « une pluralité de » signifie deux ou plus, sauf indication contraire.

- [0044] Il convient également de noter que, dans la description, les termes tels que « configurer », « installer », « relier », « coupler » doivent être interprétés au sens large, sauf stipulation ou définition contraire. Par exemple, une liaison peut être comprise comme une liaison fixe, une liaison amovible ou une liaison d'un seul tenant ; de même, une liaison mécanique, une liaison électrique ou une communication mutuelle peut être envisagée ; il peut également s'agir d'un couplage direct, ou d'un couplage par le biais d'un milieu intermédiaire, ou d'une communication interne entre deux éléments, ou encore d'une référence générale à l'interaction entre deux éléments. L'Homme du métier peut comprendre les significations spécifiques des termes de la présente invention sur la base du contexte.
- [0045] Sauf indication contraire, une première caractéristique mentionnée dans la description comme étant « au-dessus » ou « au-dessous » d'une deuxième caractéristique peut être comprise comme un contact direct entre les première et deuxième caractéristiques, ou peut en variante être comprise comme un contact indirect entre les première et deuxième caractéristiques par le biais d'autres caractéristiques intermédiaires. En outre, lorsqu'il est mentionné que la première caractéristique est « sur » ou « au-dessus » ou « par-dessus » une deuxième caractéristique, la première caractéristique peut être juste au-dessus ou au-dessus mais aussi à gauche ou à droite de la deuxième caractéristique, ou cela peut faire référence à une configuration générale où la première caractéristique est positionnée à un niveau plus élevé que la deuxième caractéristique. De même, lorsqu'il est mentionné que la première caractéristique est « sous » ou « au-dessous » de la deuxième caractéristique, la première caractéristique peut être juste au-dessous ou au-dessous mais aussi à gauche ou à droite de la deuxième caractéristique, ou cela peut faire référence à une configuration générale où la première caractéristique est positionnée à un niveau plus bas que la deuxième caractéristique.
- [0046] Différents modes de réalisation ou exemples sont divulgués ci-dessous pour illustrer différentes structures de la présente invention. Par souci de simplification, la description ci-dessous décrit les composants et les configurations de certains modes de réalisation spécifiques. Bien entendu, les modes de réalisation divulgués ne sont que des exemples qui ne sont pas destinés à limiter la présente invention. En outre, des chiffres et/ou lettres de référence peuvent être répétés dans différents exemples illustrés, et cette répétition a un objectif de simplification et de clarification et n'implique aucune relation entre les modes de réalisation et/ou configurations discutés.
- [0047] En outre, des exemples de techniques et matériaux spécifiques sont donnés dans la

description. Toutefois, l'Homme du métier doit être conscient des possibilités d'utilisation d'autres techniques et/ou matériaux.

- [0048] En référence aux Figures 1 à 10, la présente invention concerne un récipient pour produits cosmétiques, comprenant un corps de récipient 1, un capuchon rotatif 2, un distributeur 3 et un couvercle 4.
- [0049] Le corps de récipient 1 est configuré pour recevoir des produits cosmétiques. Une extrémité du corps de récipient 1 est réalisée en tant qu'une partie de liaison 11 ; une surface d'extrémité de la partie de liaison 11 comporte un premier trou traversant 111 à travers lequel le produit cosmétique est distribué.
- [0050] Le capuchon rotatif 2 est adapté sur la partie de liaison 11 par liaison rotative pour définir une cavité 10, scellée de manière étanche, entre le capuchon rotatif 2 et la partie de liaison 11 et en communication à la fois avec le capuchon rotatif 2 et avec la partie de liaison 11. Le capuchon rotatif 2 comporte également un second trou traversant 21 en communication avec la cavité 10.
- [0051] Le distributeur 3 est monté sur le capuchon rotatif 2. Le premier trou traversant 111, la cavité 10 et le second trou traversant 21 définissent un canal de distribution de produit cosmétique allant du corps de récipient 1 au distributeur 3.
- [0052] Le couvercle 4 recouvre ladite extrémité du corps de récipient 1, et reçoit également le capuchon rotatif 2 et le distributeur 3.
- [0053] La présente invention est caractérisée par le fait qu'une saillie 112, qui est formée d'un seul tenant avec la partie de liaison 11 ou le capuchon rotatif 2, est prévue à l'intérieur de la cavité 10. La saillie 112 ouvre ou ferme le canal de distribution de produit cosmétique en fonction d'une rotation du capuchon rotatif 2.
- [0054] Des modes de réalisation de la présente invention sont illustrés ci-dessous :
- [0055] En fait, la saillie 112 peut être configurée de différentes manières (c'est-à-dire configurée dans différentes positions) selon qu'elle est formée d'un seul tenant avec la partie de liaison 11 ou avec le capuchon rotatif 2.
- [0056] Lorsque la saillie 112 est formée d'un seul tenant avec la partie de liaison 11, il existe deux manières de configurer la saillie 112 : Configuration a1) : Comme représenté sur la [Fig.11], la saillie 112 est prévue sur la surface d'extrémité de la partie de liaison 11 dans une position décalée par rapport à un centre de la surface d'extrémité ; de manière correspondante, le second trou traversant 21 est configuré dans une position quelconque sur le capuchon rotatif 2 le long d'un trajet défini par la saillie 112 lorsque le capuchon rotatif 2 tourne (c'est-à-dire, lorsque le capuchon rotatif 2 tourne par rapport à la partie de liaison 11, la saillie 112 définit un trajet circulaire dont le point central est un centre de la partie de liaison 11) ; lorsque le capuchon rotatif 2 tourne par rapport à la partie de liaison 11, la saillie 112 s'aligne ou se désaligne par rapport au second trou traversant 112 ; lorsque la saillie 112 s'aligne avec le second trou

traversant 112, le second trou traversant 112 est fermé par la saillie 112 ; lorsque la saillie n'est pas alignée avec le second trou traversant 112, le second trou traversant n'est pas obturé par la saillie 112 et est donc ouvert. Configuration a2) : Comme représenté sur la [Fig.4], la saillie 112 est prévue au centre de la surface d'extrémité de la partie de liaison 11 ; de manière correspondante, le second trou traversant 21 est configuré à un centre du capuchon rotatif 2 ; de même, le capuchon rotatif 2 et la partie de liaison 11 sont reliés par vissage ; spécifiquement, des filets extérieurs 113 sont prévus autour d'une surface circonférentielle de la partie de liaison 11 ; des filets intérieurs 22 sont prévus dans le capuchon rotatif 2 ; lorsque le capuchon rotatif 2 tourne par rapport à la partie de liaison 11, les filets intérieurs coulissent par rapport aux filets extérieurs et le capuchon rotatif 2 se déplacera par rapport à la partie de liaison 11 le long d'une direction axiale du capuchon rotatif 2 et de la partie de liaison 11, amenant ainsi la saillie 112 à ouvrir ou à fermer le second trou traversant 21.

[0057] De manière analogue, lorsque la saillie 112 est formée d'un seul tenant avec le capuchon rotatif 2, il existe deux manières de configurer la saillie 112 : Configuration b1) : Comme représenté sur la [Fig.12], la saillie 112 est prévue sur une surface d'extrémité du capuchon rotatif 2 dans une position décalée d'un centre de la surface d'extrémité du capuchon rotatif 2 ; de manière correspondante, le premier trou traversant 111 est configuré à une position quelconque le long d'un trajet de déplacement de la saillie 112 lorsque le capuchon rotatif 2 tourne (c'est-à-dire, lorsque le capuchon rotatif 2 tourne par rapport à la partie de liaison 11, la saillie 112 se déplace suivant un trajet circulaire dont le point central est un centre du capuchon rotatif 2) ; lorsque le capuchon rotatif 2 tourne par rapport à la partie de liaison 11, la saillie 112 s'aligne ou se désaligne avec le premier trou traversant 111 ; lorsque la saillie 112 s'aligne avec le premier trou traversant 111, le premier trou traversant 111 est fermé par la saillie 112 ; lorsque la saillie n'est pas alignée avec le premier trou traversant 111, le premier trou traversant n'est pas obturé par la saillie 112 et est donc ouvert. Configuration b2) : Comme représenté sur la [Fig.13], la saillie 112 est prévue au centre de la surface d'extrémité du capuchon rotatif 2 ; de manière correspondante, le premier trou traversant 111 est configuré au centre de la partie de liaison 11 ; de plus, le capuchon rotatif 2 et la partie de liaison 11 sont reliés par vissage ; spécifiquement, des filets extérieurs 113 sont prévus autour d'une surface circonférentielle de la partie de liaison 11 ; des filets intérieurs 22 sont prévus dans le capuchon rotatif 2 ; lorsque le capuchon rotatif 2 tourne par rapport à la partie de liaison 11, les filets intérieurs coulissent par rapport aux filets extérieurs, et le capuchon rotatif 2 se déplacera par rapport à la partie de liaison 11 le long d'une direction axiale du capuchon rotatif 2 et de la partie de liaison 11, amenant ainsi la saillie 112 à ouvrir ou à fermer le premier trou traversant 111.

[0058] La configuration a2 de la saillie 112 telle que discutée ci-dessus est utilisée sur la [Fig.3] et la [Fig.4]. Par comparaison avec la configuration a1 et la configuration b1 dans lesquelles le capuchon rotatif peut être amené à tourner dans un même niveau horizontal, la configuration a2 adopte un vissage entre le capuchon rotatif 2 et la partie de liaison 11, permettant ainsi l'ouverture ou la fermeture du second trou traversant 21 en entraînant simplement un mouvement axial du second trou traversant 2 par rapport à la saillie 112 lorsque le capuchon rotatif 2 est tourné ; en conséquence, ce mode de réalisation est simple et commode d'utilisation, ne nécessitant qu'une légère rotation du capuchon rotatif 2 (comme représenté sur les Figures 5 à 10). En outre, lors de la fermeture du récipient pour produits cosmétiques, il suffit de faire tourner le capuchon rotatif 2 en sens inverse sans devoir tenir compte de la quantité de rotation, car la force de butée entre la saillie 112 et le capuchon rotatif 2 (au niveau second trou traversant 21) rappelle à l'utilisateur que le récipient pour produits cosmétiques est déjà dans un état fermé et qu'il n'est plus nécessaire de continuer à faire tourner le capuchon rotatif ; par conséquent, une fermeture correcte peut être assurée (les mêmes avantages s'appliquent également à la configuration b2). En revanche, il est possible qu'une fermeture correcte ne puisse pas être garantie dans la configuration a1 et la configuration b1 et, également, l'utilisateur peut avoir du mal à ressentir si la saillie 112 a été ou non fermement mise en butée contre la partie de liaison 11/le capuchon rotatif 2 pour un effet d'étanchéité correct.

[0059] En outre, une extrémité du second trou traversant 21 faisant face à la saillie 112 est réalisée sous la forme d'un trou effilé 211 ; le trou effilé 211 a un diamètre croissant le long d'une direction allant vers la saillie 112, de telle sorte que ladite extrémité du second trou traversant 21 a une forme effilée (comme représenté sur les Figures, ladite extrémité du second trou traversant ayant une forme effilée est réalisée sous la forme d'un trou ayant une forme tronconique avec un diamètre croissant le long d'une direction allant vers la saillie). Une surface d'extrémité de la saillie 112 comporte une plate-forme 1121 correspondant au trou effilé 211. Lorsque le récipient pour produits cosmétiques est dans un état fermé, la plate-forme 1121 est ajustée dans le trou effilé 211 pour obtenir un effet d'étanchéité. En d'autres termes, dans ledit état fermé, une extrémité supérieure de la saillie 112 faisant face au second trou traversant 21 est ajustée dans l'extrémité du second trou traversant 21 faisant face à la saillie 112, obtenant ainsi un effet d'étanchéité qui est assuré par la mise en butée d'une surface latérale inclinée de la plate-forme avec une surface latérale interne inclinée du trou effilé.

[0060] En outre, la surface d'extrémité de la partie de liaison 11 est évidée pour former un creux 114 ; la saillie 112 est positionnée à un centre du creux 114 de telle sorte que le creux 114 a une forme annulaire. Le premier trou traversant 111 est prévu à une

surface de fond du creux 114. La surface d'extrémité du capuchon rotatif 2 faisant face à la partie de liaison 11 comporte une bride annulaire 23 ; un diamètre externe de la bride 23 est identique au diamètre interne du creux 114 ; la bride 23 est apte à coulisser dans une direction axiale de celle-ci sur le creux 114 lorsque le capuchon rotatif 2 est tourné par rapport à la partie de liaison 11. La cavité 10 est définie par la bride 23 et le creux 114. La bride 23 assure une fonction analogue à celle d'une bague d'étanchéité pour empêcher une fuite de produits cosmétiques au niveau d'une partie de liaison entre le capuchon rotatif 2 et la partie de liaison 11, de façon à s'assurer que le produit cosmétique s'écoulant hors du premier trou traversant 111 jusque dans la cavité 10 peut sortir du récipient pour produits cosmétiques uniquement à travers le second trou traversant 21, et n'accèdera pas à la partie de liaison entre le capuchon 2 et la partie de liaison 11, ce qui pourrait sinon conduire à une fuite à partir de la partie de liaison ou à du produit cosmétique coincé au niveau de la partie de liaison.

[0061] En outre, comme représenté sur la [Fig.6] et la [Fig.9], la surface circonférentielle de la partie de liaison 11 comporte au moins un premier bloc de limitation de position 115 et au moins un second bloc de limitation de position 116 ; une surface circonférentielle interne du capuchon rotatif 2 comporte au moins un bloc en saillie 24 ; le bloc en saillie 24 coulisse entre le premier bloc de limitation de position 115 et le second bloc de limitation de position 116 lorsque le capuchon rotatif 2 tourne par rapport à la partie de liaison 11. Le premier bloc de limitation de position 115 et le second bloc de limitation de position 116 limitent un angle de rotation du capuchon rotatif 2 pendant les opérations d'ouverture et de fermeture ; d'une part, une telle limitation de l'angle de rotation empêche une rotation excessive du capuchon rotatif 2 qui pourrait faire tomber le capuchon rotatif 2 du corps de récipient 1, d'autre part, l'expérience de l'utilisateur est améliorée par un actionnement plus aisé car il est seulement nécessaire de faire tourner le capuchon rotatif 2 à l'angle maximal autorisé dans le but d'une alternance rapide entre un état d'ouverture et un état de fermeture du récipient pour produits cosmétiques sans devoir se soucier d'une rotation excessive pendant l'ouverture ou la fermeture ; en conséquence, les utilisateurs sont moins gênés et bénéficient d'une meilleure expérience pendant l'utilisation du récipient pour produits cosmétiques.

[0062] Comme représenté sur la [Fig.3], dans certains des modes de réalisation de la partie de liaison 11, le premier bloc de limitation de position 115 a une hauteur supérieure à une hauteur du second bloc de limitation de position 116. Ainsi, le second bloc de limitation de position 116, qui est plus court que le premier bloc de limitation de position 115, n'interférera pas avec la rotation du capuchon rotatif 2 pendant un stade initial de rotation du capuchon rotatif 2, permettant ainsi une installation plus commode.

[0063] Comme représenté sur la [Fig.3], dans certains des modes de réalisation de la partie

de liaison 11, une protubérance convexe 117 qui empêche une rotation du capuchon rotatif est prévue sur la surface circonférentielle de la partie de liaison 11 sur un côté de chacun du premier bloc de limitation de position 115 et du second bloc de limitation de position 116. Lorsque le récipient pour produits cosmétiques est dans un état ouvert/fermé, le bloc en saillie 24 est positionné entre le premier bloc de limitation de position 115/le second bloc de limitation de position 116 et une protubérance convexe correspondante 117, de telle sorte que le bloc en saillie 24 est maintenu dans sa position, empêchant ainsi une rotation inverse du capuchon rotatif après la rotation maximale autorisée (complètement ouvert ou complètement fermé) du capuchon rotatif 2 par rapport à la partie de liaison 11 ; en d'autres termes, le récipient pour produits cosmétiques est maintenu dans son état ouvert ou fermé à moins que cet état ne soit modifié par l'utilisateur par une nouvelle rotation du capuchon rotatif 2.

[0064] Enfin, un nombre de premiers trous traversants 111 peut être supérieur ou égal à un, en fonction des besoins pratiques. Lorsqu'il y a plus d'un premier trou traversant 111, les premiers trous traversants 111 sont, de préférence, situés à intervalles égaux autour de la saillie 112, de telle sorte que le produit cosmétique dans le corps de récipient 1 peut s'écouler dans la cavité 10 de manière uniforme.

[0065] Comme représenté sur la [Fig.4], une extrémité du capuchon rotatif 2 faisant face au couvercle comporte une cavité de montage 25. Le distributeur 3 est monté dans la cavité de montage 25. Étant donné que le distributeur 3 est monté de manière amovible sur le capuchon rotatif 2, le corps de récipient 1 et le capuchon rotatif 2 sont adaptables à différents distributeurs. Par conséquent, un seul jeu de moules est nécessaire pendant la production, et le fabricant peut appliquer différents distributeurs au capuchon rotatif 2 en fonction des besoins pratiques pendant l'installation, de façon à répondre aux demandes de différents clients et utilisateurs ; cela est bénéfique pour la production de masse et le contrôle des coûts de production. Dans un mode de réalisation, le distributeur 3 a un tube creux 31 et un coussin applicateur 32 enfilé sur une extrémité du tube creux 31 ; une autre extrémité du tube creux 31 comporte des nervures annulaires 311 sur une surface circonférentielle de ladite autre extrémité pour obtenir une fixation sûre du tube creux 31 dans la cavité de montage 25. Par ailleurs, le distributeur 3 peut également être une brosse, un applicateur en silicone, un tampon pour poudre, un applicateur de brillant à lèvres, un applicateur de mascara, etc.

[0066] Le couvercle 4 est relié de manière amovible au corps de récipient 1 selon des moyens techniques courants, par exemple un ajustement serré, un vissage et un emboîtement élastique. Une plate-forme circulaire 12 correspondant à une ouverture du couvercle 4 peut être prévue sur le corps de récipient 1. La partie de liaison 11 est formée sur une surface d'extrémité de la plate-forme circulaire 12.

[0067] Le corps de récipient 1 peut être fait de matériaux tubulaires souples, de telle sorte

qu'il peut se déformer lorsqu'il est pressé par un utilisateur, de façon à distribuer de manière aisée le contenu (c'est-à-dire, des produits cosmétiques, en particulier des produits cosmétiques semi-fluides) hors du corps de récipient 1.

[0068] Selon la présente invention, le premier trou traversant 111, la cavité 10 et le second trou traversant 21 définissent le canal de distribution de produit cosmétique allant du corps de récipient 1 au distributeur 3. Par rotation capuchon rotatif 2 par rapport à la partie de liaison 11, la saillie 112 dans la cavité 10 ouvre ou ferme le canal de distribution de produit cosmétique, empêchant ainsi le produit cosmétique de fuir du corps de récipient 1. Ainsi, il est plus sûr et plus commode de transporter le récipient pour produits cosmétiques. La cavité 10 entre le corps de récipient 1 et le capuchon rotatif 2 est partiellement remplie de produit cosmétique après que le récipient pour produits cosmétiques a été utilisé pour la première fois, par conséquent le produit cosmétique peut être distribué plus rapidement la fois suivante lorsqu'il est utilisé et distribué, et la distribution du produit cosmétique ne sera pas interrompue. En conséquence, l'expérience générale de l'utilisateur est améliorée. La saillie 112 est formée d'un seul tenant avec le capuchon rotatif 2 ou le corps de récipient 1 en utilisant des moules et la technique existante de l'état antérieur. Par conséquent, moins de composants sont utilisés dans la présente invention, résultant en une structure plus simple et une installation plus efficace, et elle est donc particulièrement adaptée à la production de masse.

[0069] Les modes de réalisation et les dessins illustrés et décrits ci-dessus ne sont pas destinés à limiter la forme et le type de la présente invention. Tout changement ou modification approprié de la présente invention par l'Homme du métier ne devrait pas être considéré comme s'écartant de la portée de la présente invention.

Revendications

- [Revendication 1] Récipient pour produits cosmétiques, comprenant un corps de récipient (1), un capuchon rotatif (2), un distributeur (3) et un couvercle (4) ; le corps de récipient (1) est configuré pour recevoir du produit cosmétique ; une extrémité du corps de récipient (1) est réalisée en tant qu'une partie de liaison (11) ; une surface d'extrémité de la partie de liaison (11) comporte un premier trou traversant (111) configuré pour distribuer le produit cosmétique ; le capuchon rotatif (2) est adapté sur la partie de liaison (11) par liaison rotative pour définir une cavité (10), scellée de manière étanche, entre le capuchon rotatif (2) et la partie de liaison (11) et en communication à la fois avec le capuchon rotatif (2) et avec la partie de liaison (11) ; le capuchon rotatif (2) comporte un second trou traversant (21) en communication avec la cavité (10) ; le distributeur (3) est monté sur le capuchon rotatif (2) ; le premier trou traversant (111), la cavité (10) et le second trou traversant (21) définissent un canal de distribution de produit cosmétique allant du corps de récipient (1) au distributeur (3) ; le couvercle (4) recouvre ladite extrémité du corps de récipient (1) et reçoit également le capuchon rotatif (2) et le distributeur (3) ; caractérisé par le fait qu'une saillie (112) qui est formée d'un seul tenant avec la partie de liaison (11) ou le capuchon rotatif (2) est prévue à l'intérieur de la cavité (10), la saillie (112) ouvrant ou fermant le canal de distribution de produit cosmétique en fonction d'une rotation du capuchon rotatif (2).
- [Revendication 2] Récipient pour produits cosmétiques selon la revendication 1, caractérisé par le fait que la saillie (112) est prévue à un centre de la surface d'extrémité de la partie de liaison (11) ; de manière correspondante, le second trou traversant (21) est configuré à un centre du capuchon rotatif (2) ; de plus, le capuchon rotatif (2) et la partie de liaison (11) sont reliés par vissage, la saillie (112) ouvrant ou fermant le second trou traversant (21) selon la rotation du capuchon rotatif (2) par rapport à la partie de liaison (11).
- [Revendication 3] Récipient pour produits cosmétiques selon la revendication 2, caractérisé par le fait qu'une extrémité du second trou traversant (21) faisant face à la saillie (112) a la forme d'un trou effilé ; le trou effilé a un diamètre croissant le long d'une direction allant vers la saillie (112) ; une surface d'extrémité de la saillie (112) comporte une plate-forme

(12) correspondant au trou effilé ; lorsque le récipient pour produits cosmétiques est dans un état fermé, la plate-forme (12) est ajustée dans le trou effilé.

[Revendication 4] Récipient pour produits cosmétiques selon la revendication 2, caractérisé par le fait que la surface d'extrémité de la partie de liaison (11) est évidée pour former un creux (114) ; la saillie (112) est positionnée à un centre du creux (114) ; le premier trou traversant (111) est prévu à une surface de fond du creux (114) ; une surface d'extrémité du capuchon rotatif (2) faisant face à la partie de liaison (11) comporte une bride annulaire (23) ; la bride (23) est apte à coulisser dans une direction axiale de celle-ci sur une paroi du creux (114) lorsque le capuchon rotatif (2) est tourné par rapport à la partie de liaison (11), et la bride (23) maintient un effet d'étanchéité contre la paroi du creux (114) pendant le coulisement.

[Revendication 5] Récipient pour produits cosmétiques selon la revendication 2, caractérisé par le fait qu'une surface circonférentielle de la partie de liaison (11) comporte au moins un premier bloc de limitation de position (115) et au moins un second bloc de limitation de position (116) ; une surface circonférentielle interne du capuchon rotatif (2) comporte au moins un bloc en saillie (24) ; le bloc en saillie (24) coulisse entre le premier bloc de limitation de position (115) et le second bloc de limitation de position (116) lorsque le capuchon rotatif (2) tourne par rapport à la partie de liaison (11).

[Revendication 6] Récipient pour produits cosmétiques selon la revendication 5, caractérisé par le fait que le premier bloc de limitation de position (115) a une hauteur supérieure à une hauteur du second bloc de limitation de position (116).

[Revendication 7] Récipient pour produits cosmétiques selon la revendication 5, caractérisé par le fait qu'une protubérance convexe (117) qui empêche une rotation du capuchon rotatif (2) est prévue sur la surface circonférentielle de la partie de liaison (11) sur un côté de chacun du premier bloc de limitation de position (115) et du second bloc de limitation de position (116), de telle sorte que le bloc en saillie (24) est apte à être limité à une position entre le premier bloc de limitation de position (115)/le second bloc de limitation de position (116) et une protubérance convexe (117) correspondante.

[Revendication 8] Récipient pour produits cosmétiques selon la revendication 1, caractérisé par le fait qu'une extrémité du capuchon rotatif (2) faisant face

au couvercle (4) comporte une cavité de montage (25) ; le distributeur (3) est monté dans la cavité de montage (25).

[Revendication 9]

Récipient pour produits cosmétiques selon la revendication 8, caractérisé par le fait que le distributeur (3) a un tube creux (31) et un coussin applicateur (32) enfilé sur une extrémité du tube creux (31) ; une autre extrémité du tube creux (31) comporte des nervures annulaires (311) sur une surface circonférentielle de ladite autre extrémité ; les nervures annulaires (311) sont ajustées de manière serrée contre une paroi latérale de la cavité de montage (25).

[Revendication 10]

Récipient pour produits cosmétiques selon l'une quelconque des revendications 1, 8 et 9, caractérisé par le fait que la saillie (112) est prévue sur la surface d'extrémité de la partie de liaison (11) à une position décalée par rapport à un centre de la surface d'extrémité ; de manière correspondante, le second trou traversant (21) est configuré à une position quelconque sur le capuchon rotatif (2) le long d'un trajet défini par la saillie (112) lorsque le capuchon rotatif (2) tourne par rapport à la partie de liaison (11) ; lorsque le capuchon rotatif (2) tourne par rapport à la partie de liaison (11), la saillie (112) s'aligne ou se désaligne par rapport au second trou traversant (21) de façon à fermer ou ouvrir le second trou traversant (21), respectivement.

[Fig. 1]

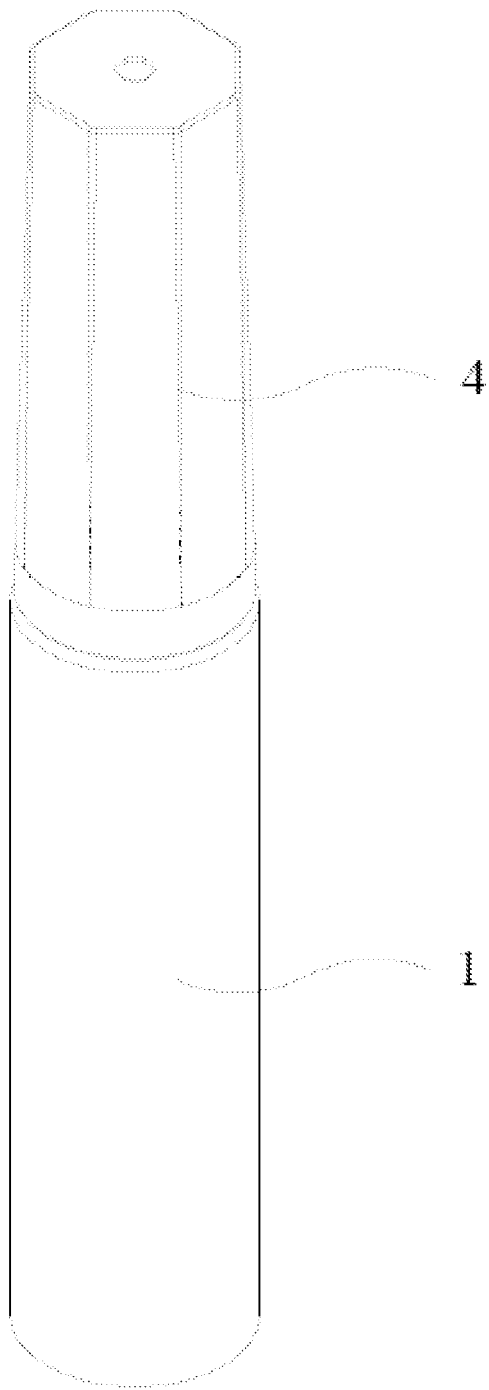


FIG. 1

[Fig. 2]

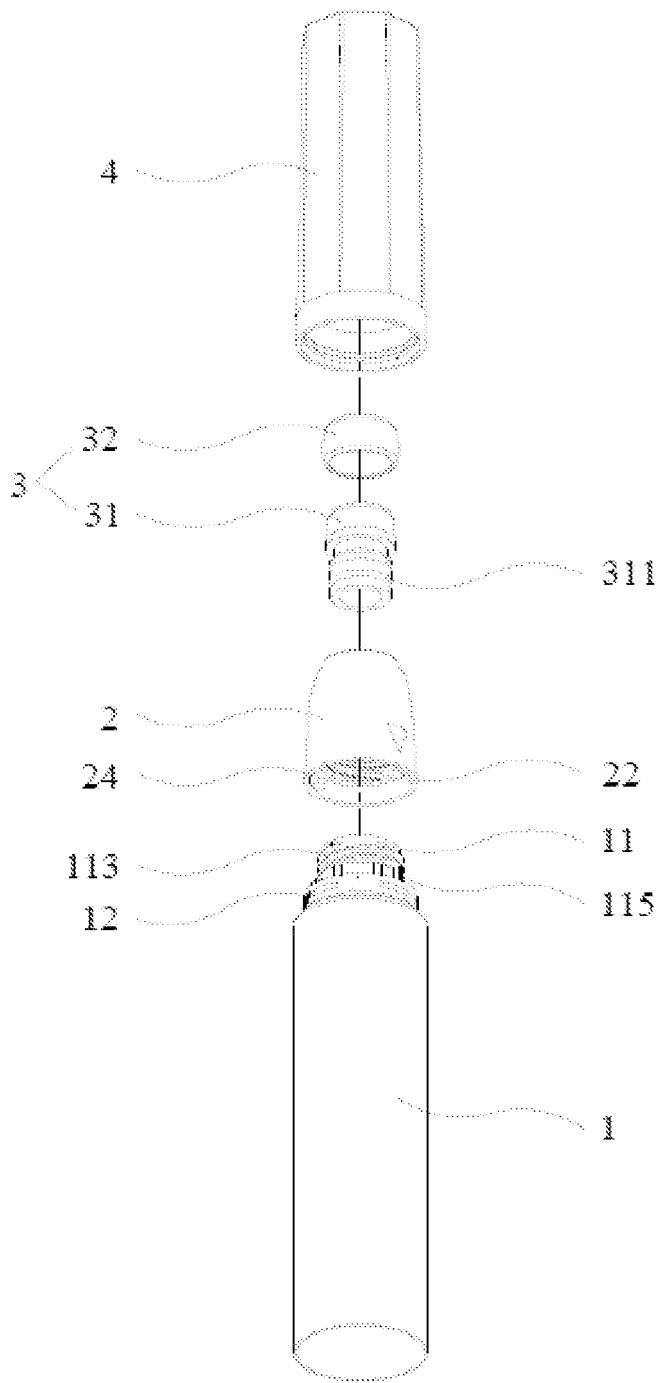


FIG. 2

[Fig. 3]

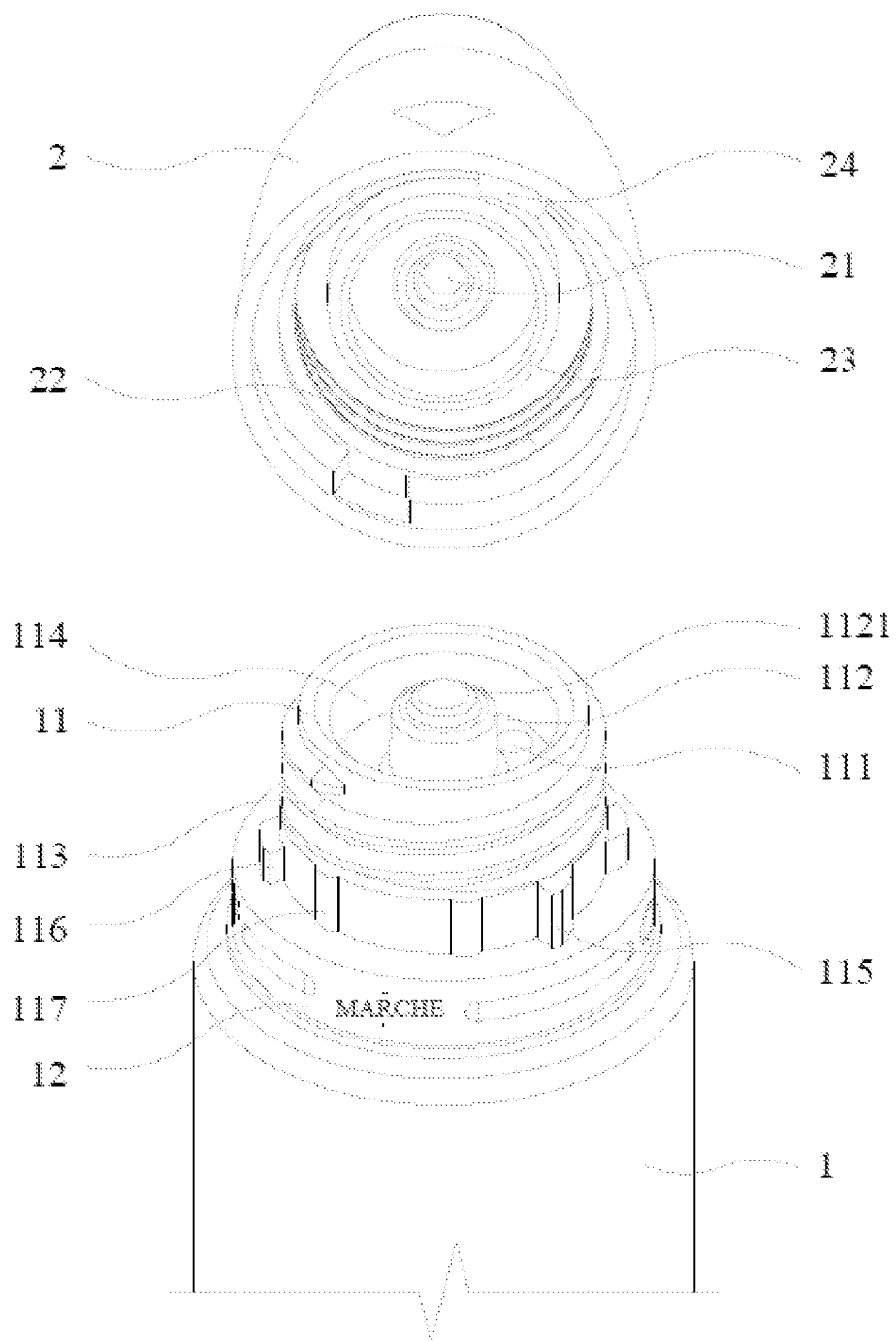


FIG. 3

[Fig. 4]

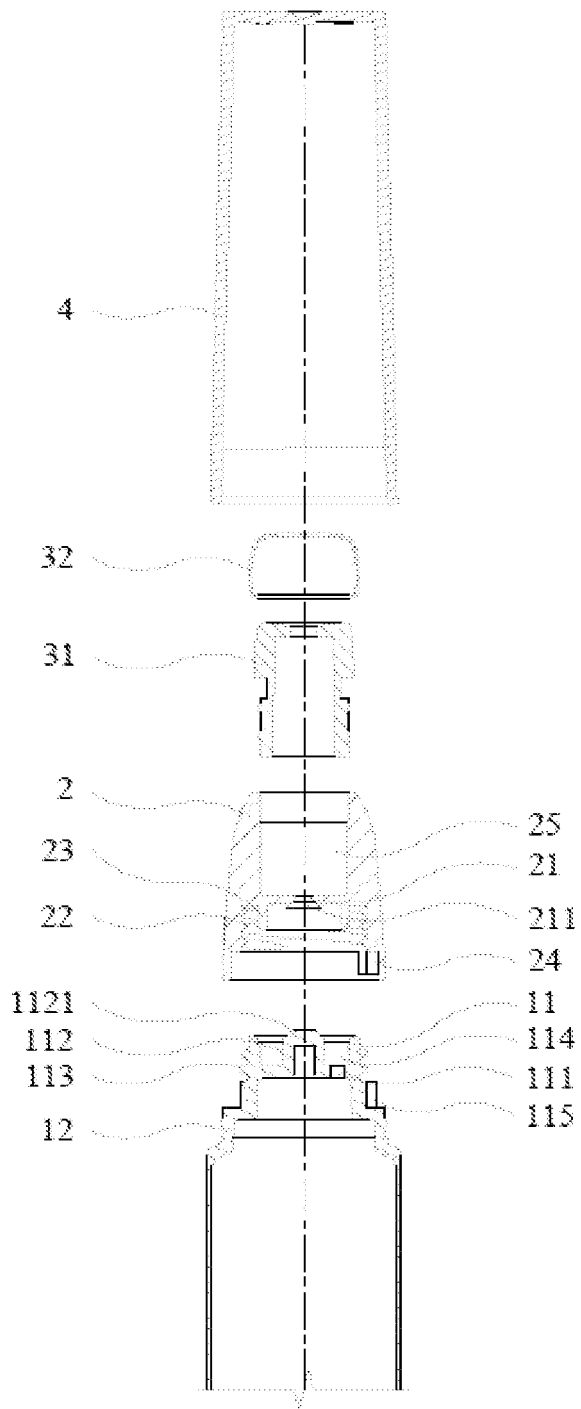


FIG. 4

[Fig. 5]

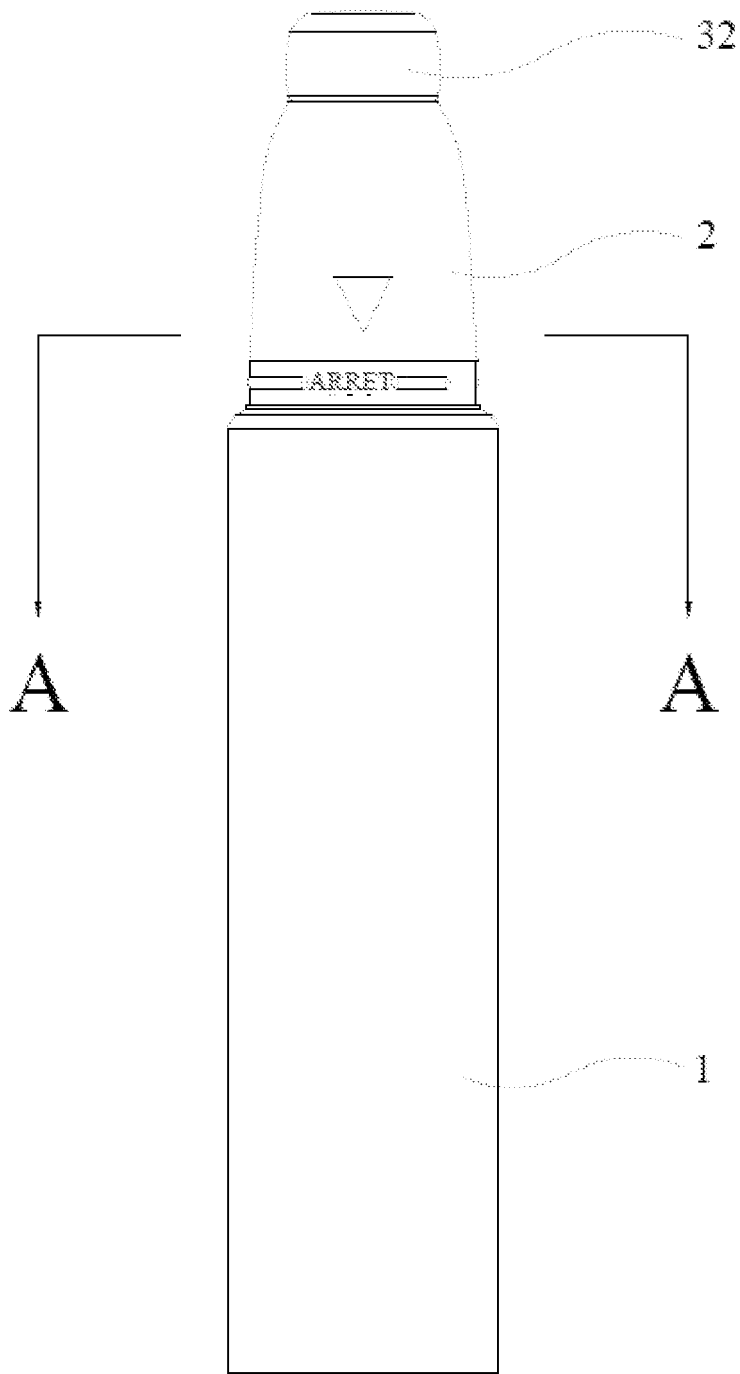


FIG. 5

[Fig. 6]

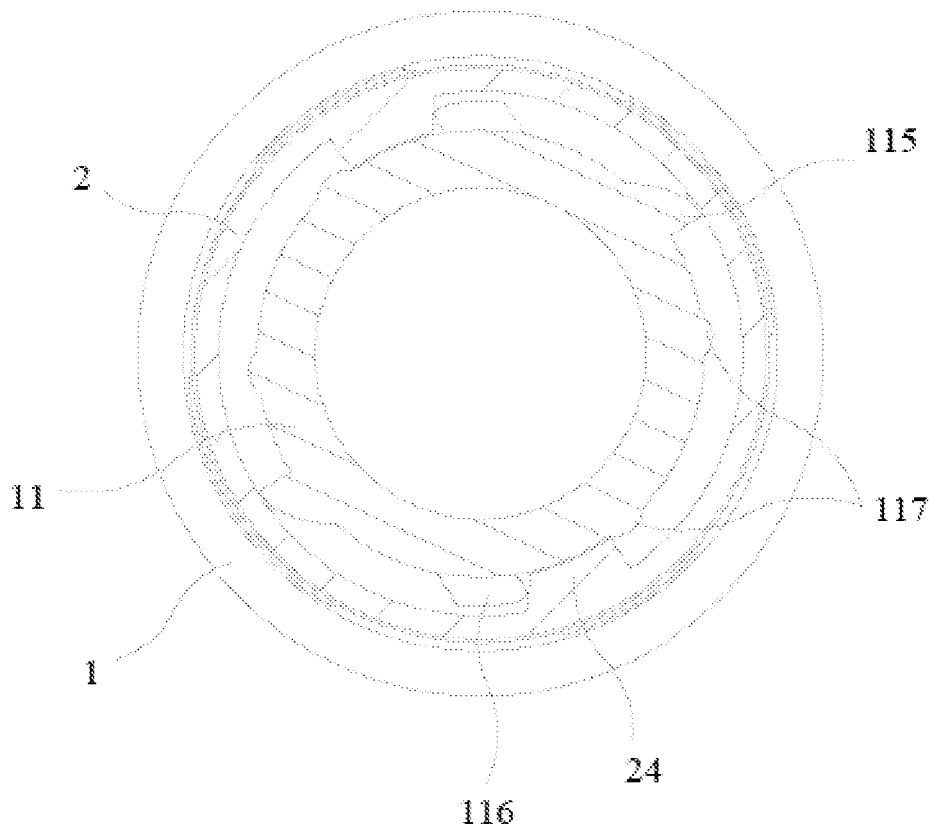


FIG. 6

[Fig. 7]

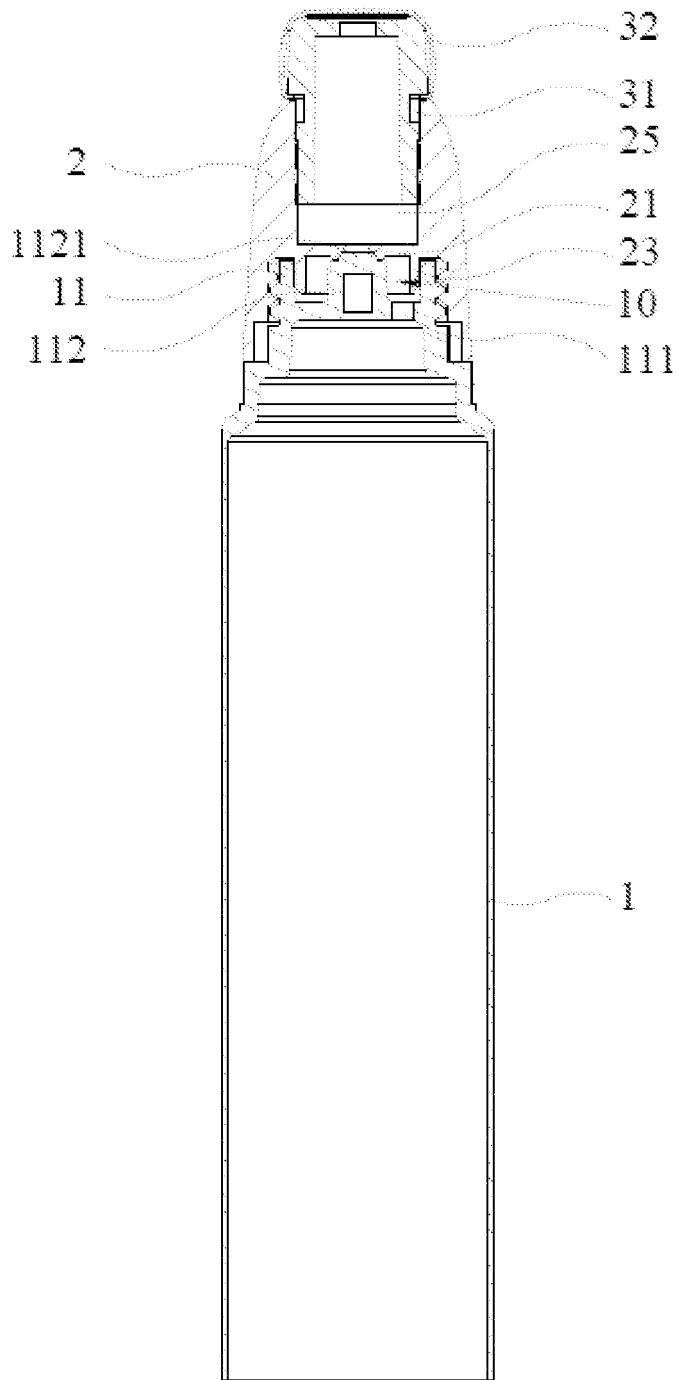


FIG. 7

[Fig. 8]

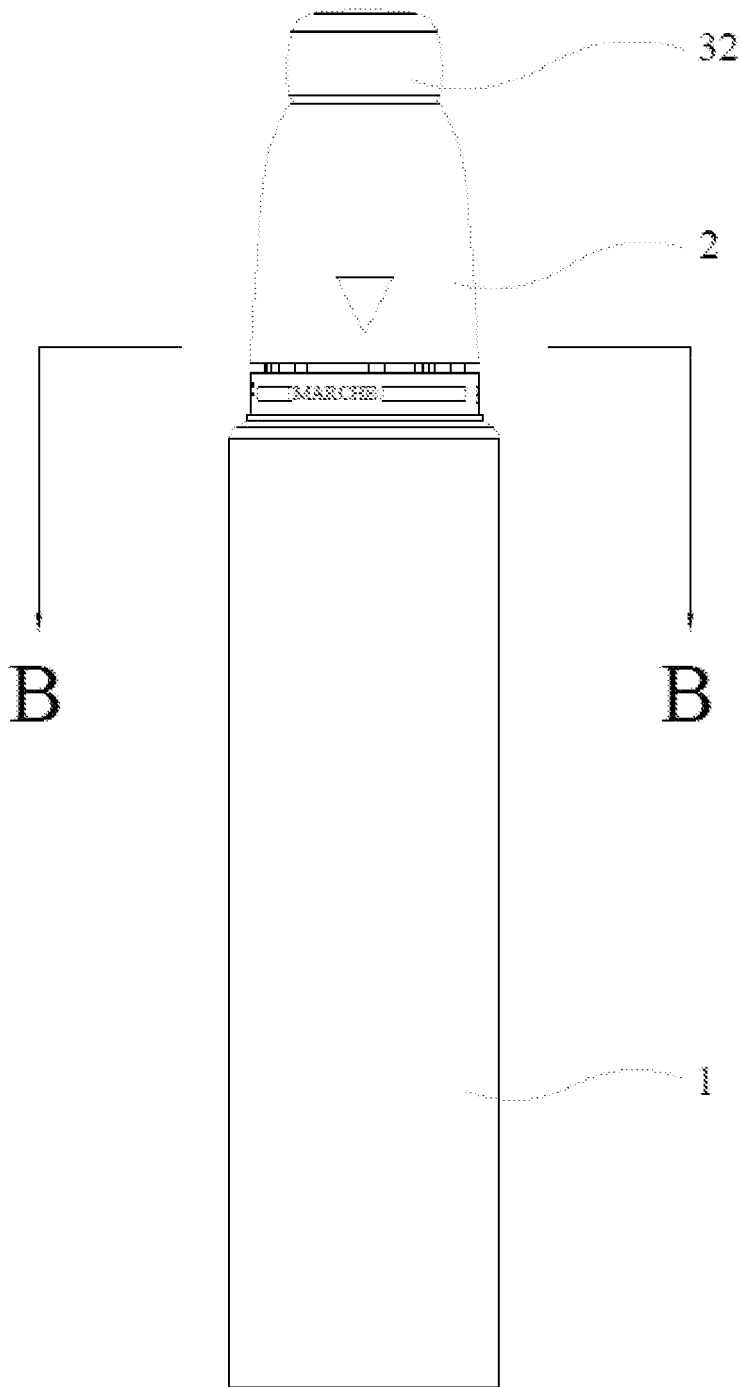


FIG. 8

[Fig. 9]

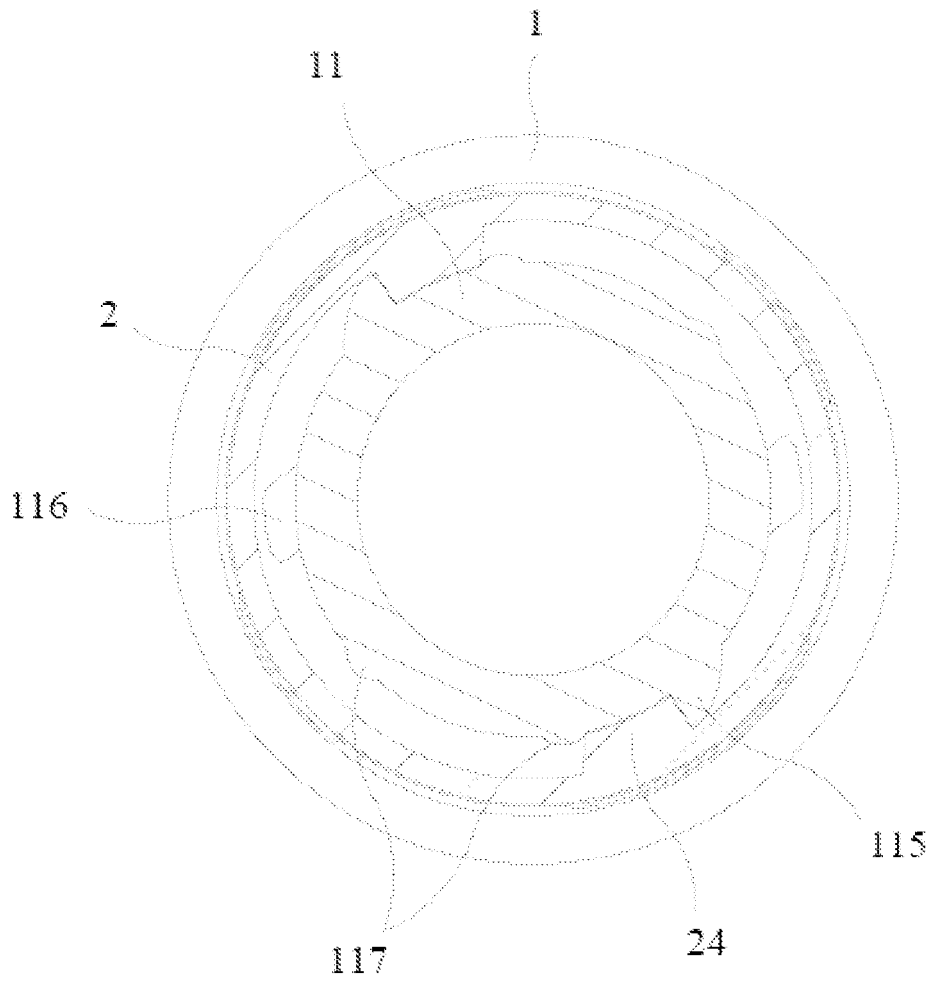


FIG. 9

[Fig. 10]

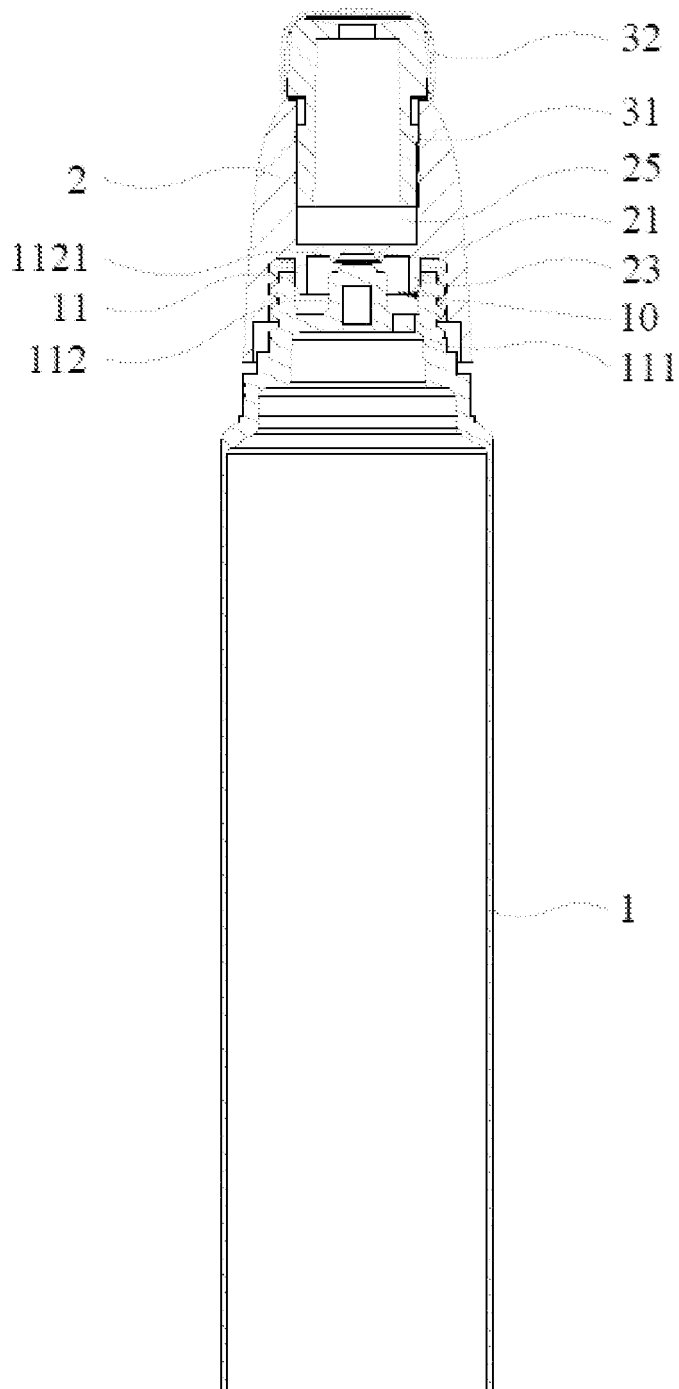


FIG. 10

[Fig. 11]

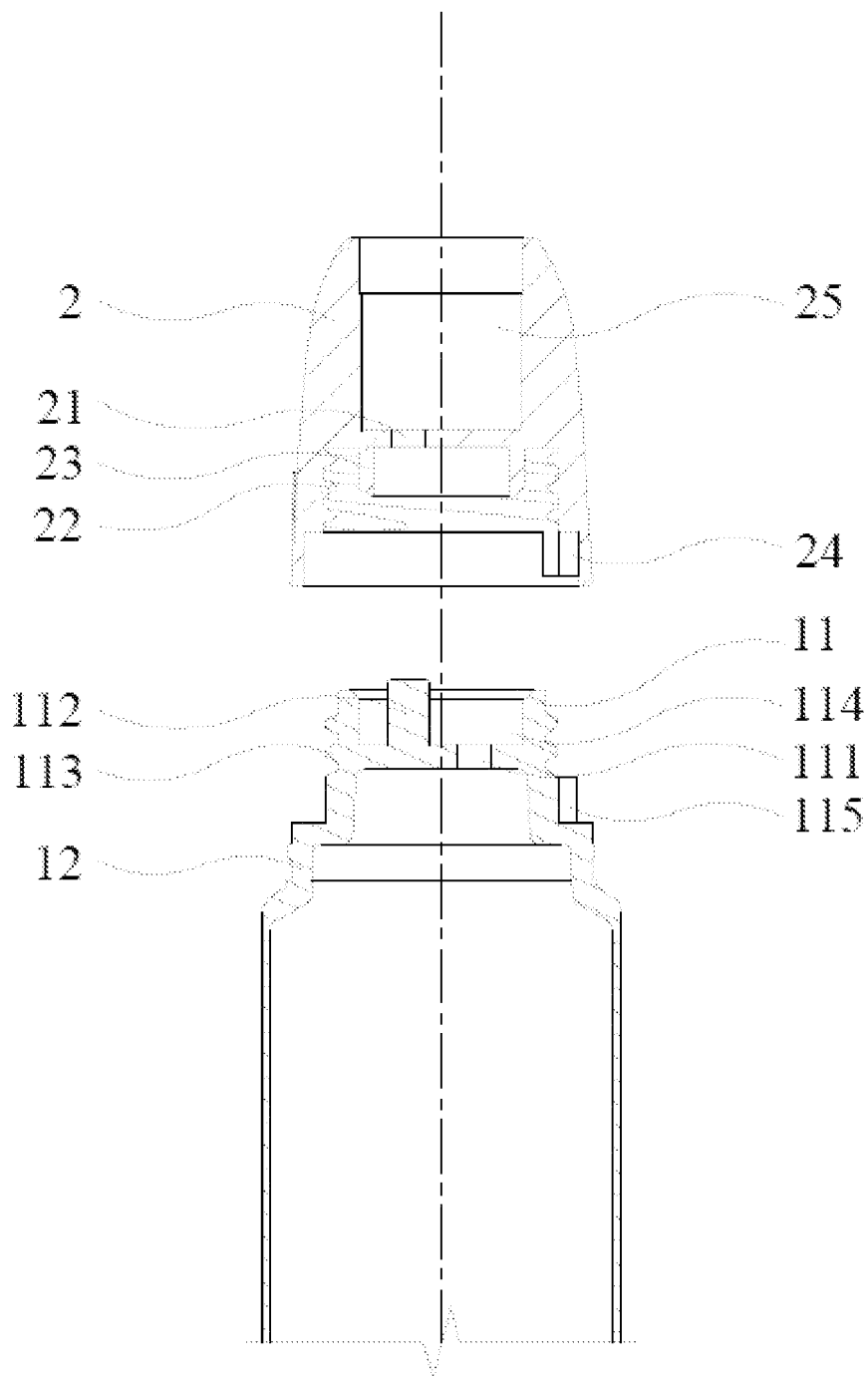


FIG. 11

[Fig. 12]

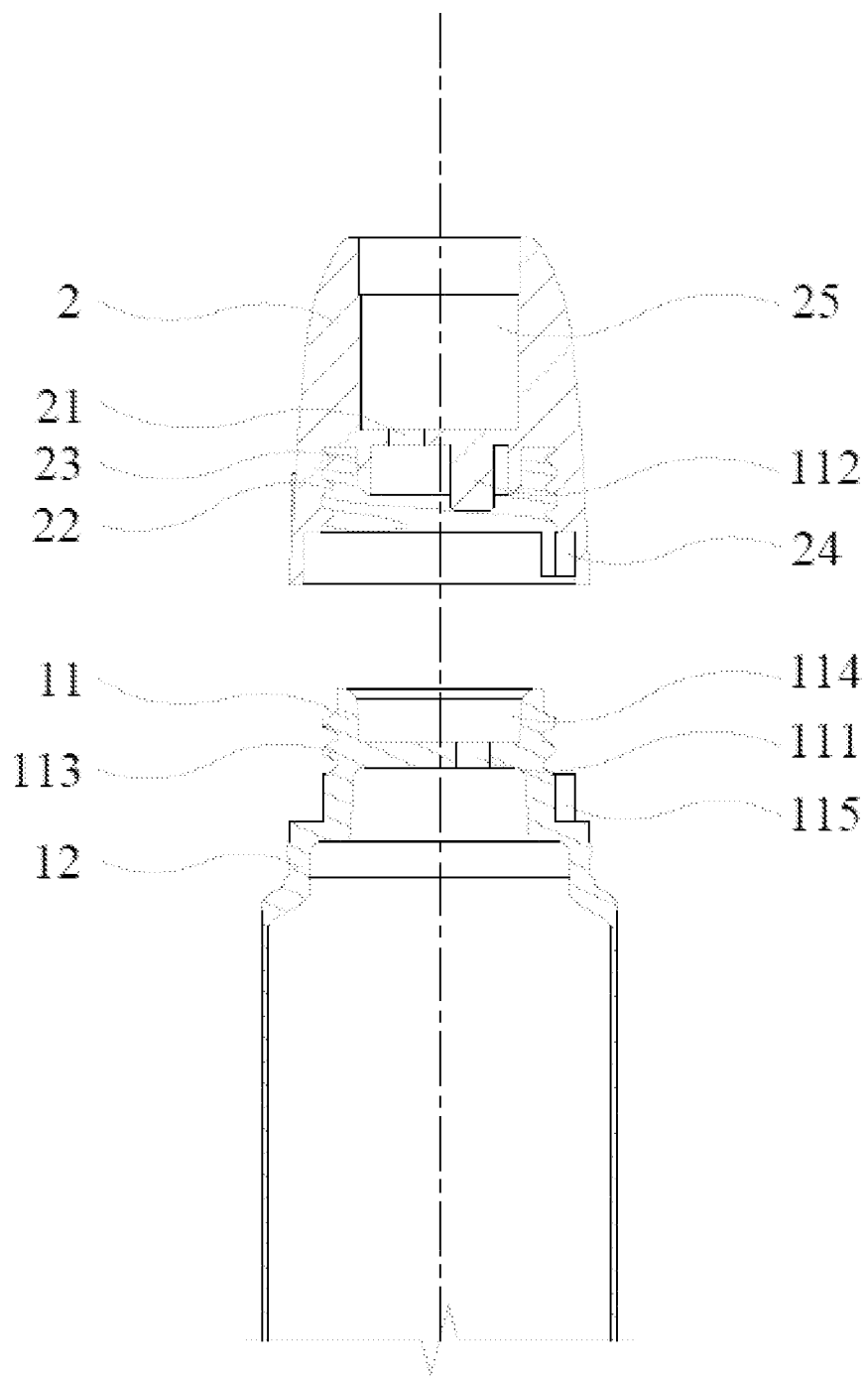


FIG. 12

[Fig. 13]

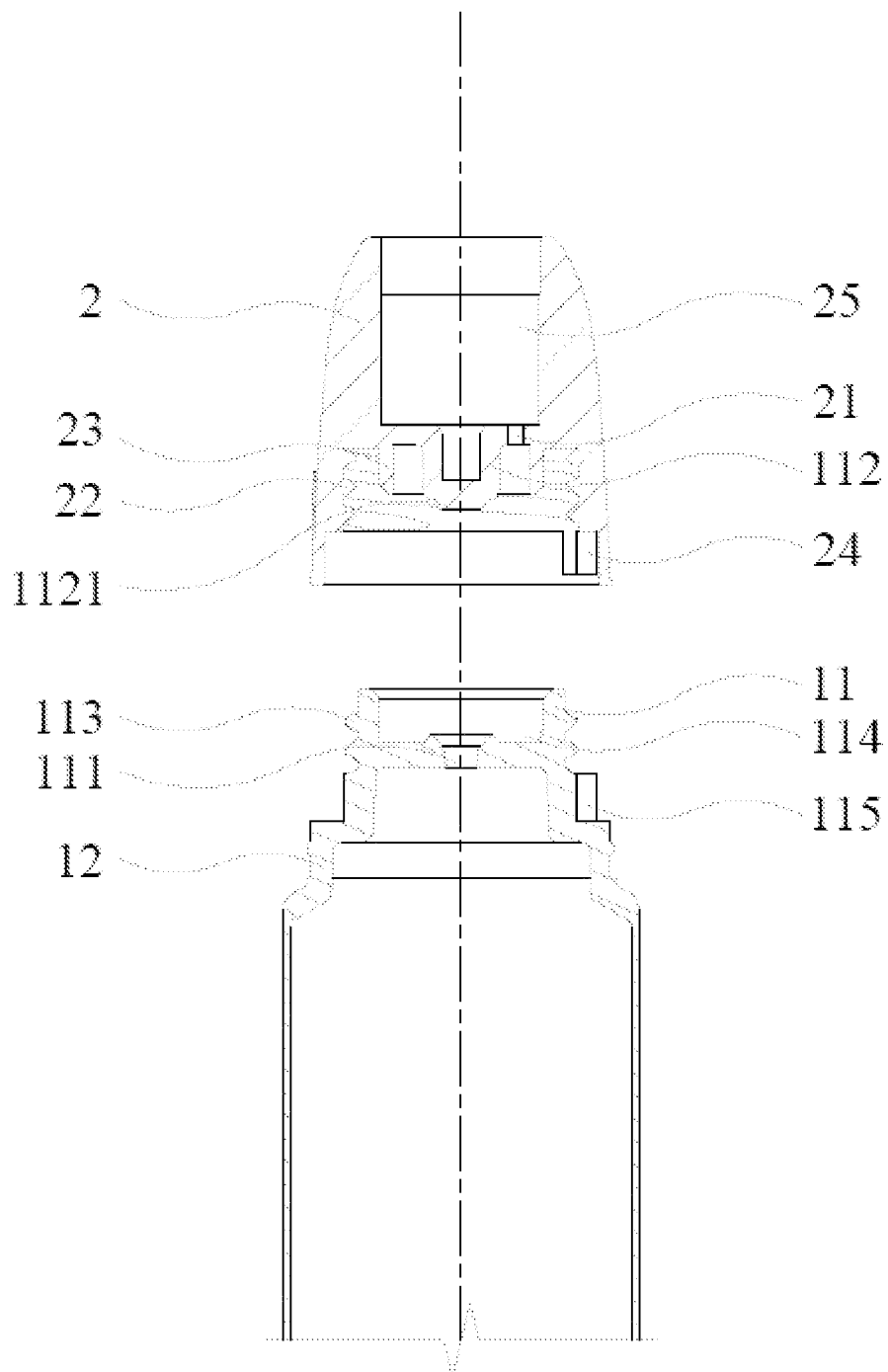


FIG. 13