

RZECZPOSPOLITA  
POLSKA



Urząd Patentowy  
Rzeczypospolitej Polskiej

(12)

# OPIS OCHRONNY WZORU PRZEMYSŁOWEGO

(19) **PL** (11) **6016**

(21) Numer zgłoszenia: **3618**

(22) Data zgłoszenia: **30.06.2003**

(51) Klasyfikacja:  
**06-06**

(54)

**Stojak**

(45) O udzieleniu prawa z rejestracji ogłoszono:  
**29.10.2004 WUP 10/2004**

(73) Uprawniony z rejestracji wzoru przemysłowego:  
**Bogdan Dądela, Rędziny, (PL)**

(72) Twórca(y) wzoru przemysłowego:  
**Dądela Bogdan, Rędziny, (PL)**

**PL 6016**

Nr Rp. 6016

Klasa 06-06

## Stojak

Przedmiotem wzoru przemysłowego jest stojak na kwiaty, w kilku jego odmianach.

Istotę wzoru – stanowi nowa postać stojaka, a także jego odmian, przejawiająca się w ich oryginalnych kształtach, które:

- w odniesieniu do tradycyjnych, dotychczas spotykanych stojaków, charakteryzują pionowe elementy nośne, które są tak ustawione względem siebie, że w widoku z góry tworzą punkty odpowiadające wierzchołkom trójkąta równobocznego.

Przedmiot wzoru przemysłowego widoczny jest na rysunkach, na których fig.1 oraz 1a – przedstawiają moduł stojaka, fig. 2 – przedstawia stojak ukształtowany z kilku modułów, natomiast fig. 3 – przedstawia odmianę stojaka.

Jak pokazano na rysunku, fig.1 oraz 1a – moduł stojaka stanowią pionowe rurki, które są tak ustawione względem siebie, że w widoku z góry tworzą punkty odpowiadające wierzchołkom trójkąta równobocznego.

Rurki te połączone są ze sobą trójkątnym elementem usztywniającym. Na elemencie tym wspierają się ramiona wysięgnika, który poza obszarem rurek przybiera kształt zbliżony do okręgu, tj. przystosowany jest do umieszczenia w nim podstawki na donicę.

Na rysunku, fig. 2 – widoczny jest stojak ukształtowany z kilku modułów przedstawionych na rysunku fig.1. Tak więc, stojak ten stanowią trzy pionowe rurki, które są tak ustawione względem siebie, że w przekroju poprzecznym tworzą punkty

odpowiadające wierzchołkom trójkąta równobocznego. Rurki te są w dolnej ich części połączone ze sobą elementem usztywniającym o trójkątnym kształcie, pod którym umieszczona jest płaska, dekoracyjna podstawka, przypominająca sześciopłatkowy kwiatek. Analogiczna dekoracyjna podstawka umieszczona jest w górnej części stojaka, a ponad nią – śruba mocująca.

Pomiędzy skrajnie umieszczonymi płytkami, tj. płytką dolną oraz płytką górną – na całej wysokości stojaka – jego pionowe rurki połączone są ze sobą trójkątnymi elementami usztywniającymi. Na elementach tych wspierają się skierowane w różne strony ramiona wysięgników, które poza obszarem rurek przybierają kształt zbliżony do okręgów, tj. przystosowane są do umieszczenia w nich podstawek na donice.

Na rysunku, fig. 3 – przedstawiona jest odmiana stojaka, który stanowią trzy rurki, w części środkowej i zasadniczej ukształtowane pionowo i ustawione względem siebie w taki sposób, że w przekroju poprzecznym tworzą punkty odpowiadające wierzchołkom trójkąta równobocznego. W górnej ich części, rurki te rozchylają się na zewnątrz i na ich wierzchołkach wpiera się podstawka na doniczkę. Natomiast w dolnej części, pionowe rurki wygięte są szeroko na zewnątrz i tworzą nóżki stojaka. Ponadto, rurki stojaka w ich części środkowej połączone są ze sobą trójkątnymi elementami usztywniającymi. Na elementach tych wspierają się skierowane w różne strony ramiona wysięgników, które poza obszarem rurek przybierają kształt zbliżony do okręgów, tj. przystosowane są do umieszczenia w nich podstawek na donice.

Wykaz odmian wzoru przemysłowego:

- 1) moduł stojaka – fig. 1 i 1a,
- 2) stojak składający się z kilku modułów – fig. 2,
- 3) odmiana stojaka z wygiętymi nóżkami – fig. 3.

C e c h ą i s t o t n ą wzoru przedstawionego na rysunku fig. 1 i 1a – jest to, iż:

- stanowią go pionowe rurki, które są tak ustawione względem siebie, że w widoku z góry tworzą punkty odpowiadające wierzchołkom trójkąta równobocznego, przy czym
- rurki te połączone są ze sobą trójkątnym elementem usztywniającym, natomiast

- na elemencie tym wspierają się ramiona wysięgnika, który poza obszarem rurek przybiera kształt zbliżony do okręgu, tj. przystosowany jest do umieszczenia w nim podstawki na donicę.

Cechą istotną wzoru przedstawionego na rysunku fig. 2 – jest to, iż:

- stanowią go trzy pionowe rurki, które są tak ustawione względem siebie, że w przekroju poprzecznym tworzą punkty odpowiadające wierzchołkom trójkąta równobocznego, przy czym
- rurki te są w dolnej ich części połączone ze sobą elementem usztywniającym o trójkątnym kształcie, pod którym umieszczona jest płaska dekoracyjna podstawka, przypominająca sześciopłatkowy kwiatek, natomiast
- analogiczna dekoracyjna podstawka umieszczona jest w górnej części stojaka, a ponad nią znajduje się śruba mocująca, zaś
- pomiędzy skrajnie umieszczonymi płytkami, tj. płytką dolną oraz płytką górną – na całej wysokości stojaka – jego pionowe rurki połączone są ze sobą trójkątnymi elementami usztywniającymi, a
- na elementach tych wspierają się skierowane w różne strony ramiona wysięgników, które poza obszarem rurek przybierają kształt zbliżony do okręgów, tj. przystosowane są do umieszczenia w nich podstawek na donice.

Cechą istotną wzoru przedstawionego na rysunku fig. 3 – jest to, iż:

- stanowią go trzy rurki, które w części środkowej i zasadniczej ukształtowane są pionowo i ustawione są względem siebie w taki sposób, że w przekroju poprzecznym tworzą punkty odpowiadające wierzchołkom trójkąta równobocznego, przy czym
- w górnej części rurki te rozchylają się na zewnątrz i na ich wierzchołkach wpiera się podstawka na doniczkę, natomiast
- w dolnej części pionowe rurki są szeroko wygięte na zewnątrz i tworzą nóżki stojaka, zaś
- rurki stojaka w ich części środkowej połączone są ze sobą trójkątnymi elementami usztywniającymi, a
- na elementach tych wspierają się skierowane w różne strony ramiona wysięgników, które poza obszarem rurek przybierają kształt zbliżony do okręgów, tj. przystosowane są do umieszczenia w nich podstawek na donice.

✓

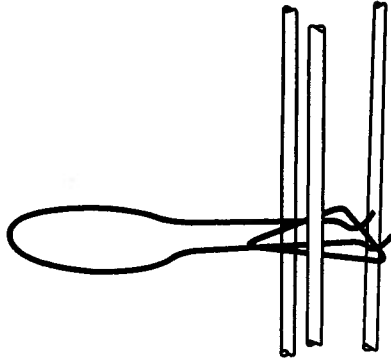


Fig. 1

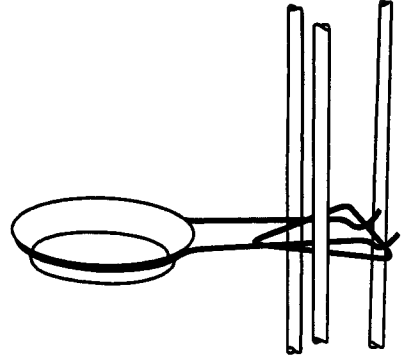


Fig. 1a

✓

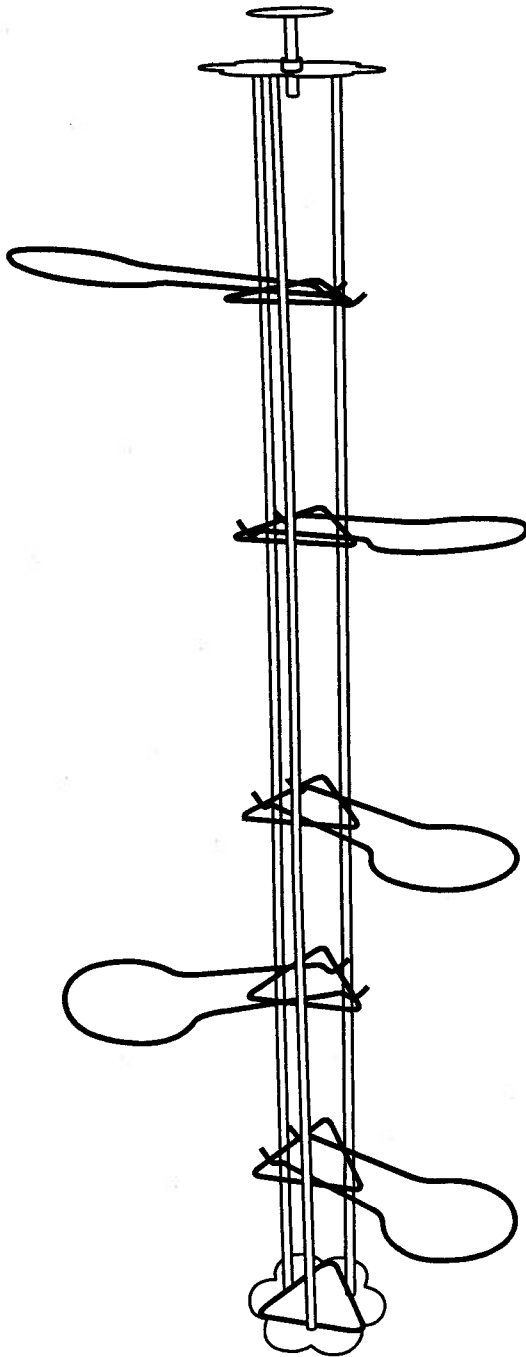


Fig. 2

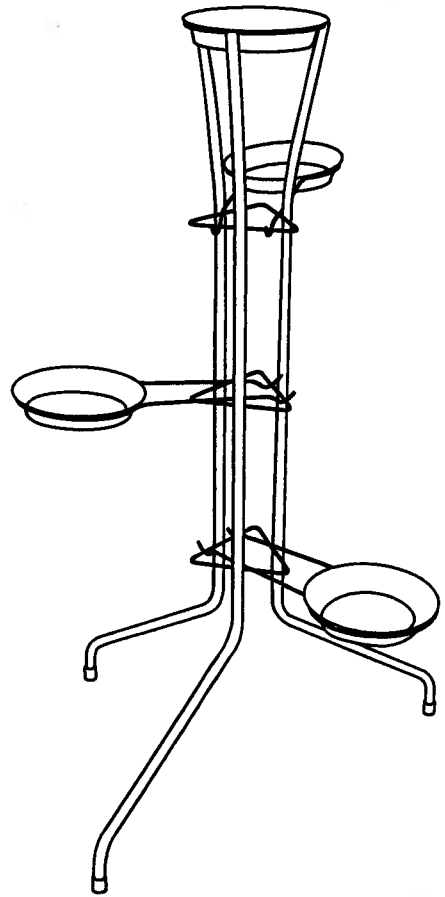


Fig. 3