



(12) 实用新型专利

(10) 授权公告号 CN 203051373 U

(45) 授权公告日 2013. 07. 10

(21) 申请号 201220628095. 8

(22) 申请日 2012. 11. 25

(73) 专利权人 安徽六方重联机械股份有限公司
地址 241000 安徽省芜湖市鸠江开发区

(72) 发明人 王立新

(74) 专利代理机构 安徽合肥华信知识产权代理
有限公司 34112

代理人 方峥

(51) Int. Cl.

F16B 35/00 (2006. 01)

F16J 15/10 (2006. 01)

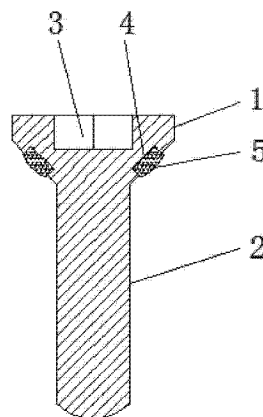
权利要求书1页 说明书1页 附图1页

(54) 实用新型名称

一种密封型沉头螺栓

(57) 摘要

本实用新型公开了一种密封型沉头螺栓,包括有螺栓头和螺杆,螺栓头上端面设有内六角凹槽,螺栓头下端面的斜壁上设有围绕螺杆的环槽,环槽内嵌装有密封橡胶圈。本实用新型结构简单,设计合理,采用在螺栓头下端面设置密封橡胶圈的设计,使得沉头螺栓安装后具有密封功能,可以使沉头螺栓运用到对于密封性要求较高的机器中,扩大了其使用范围。



1. 一种密封型沉头螺栓,包括有螺栓头和螺杆,其特征在于:所述螺栓头上端面设有内六角凹槽,所述螺栓头下端面的斜壁上设有围绕螺杆的环槽,所述环槽内嵌装有密封橡胶圈。

2. 根据权利要求1所述的一种密封型沉头螺栓,其特征在于:所述密封橡胶圈略凸出于螺栓头下端面的斜壁。

一种密封型沉头螺栓

技术领域

[0001] 本实用新型涉及螺栓领域，具体为一种密封型沉头螺栓。

背景技术

[0002] 螺栓是最常见的紧固件之一，它由头部和螺杆组成。螺杆呈圆柱状，上带有外螺纹可与螺母搭配使用。螺栓和螺母共同使用，可连接和固定两个带有通孔的部件。螺栓按头部形状可分为六角头螺栓、圆头螺栓、方形头螺栓、沉头螺栓等等。而现有技术中的沉头螺栓功能比较单一，不具备密封的性能，因此不适用于对密封性要求较高的机器中。

实用新型内容

[0003] 本实用新型的目的是提供一种密封型沉头螺栓，以解决现有技术中传统的沉头螺栓功能比较单一，不具备密封的性能，因此不适用于对密封性要求较高的机器中的问题。

[0004] 为达到上述目的，本实用新型采用的技术方案为：

[0005] 一种密封型沉头螺栓，包括有螺栓头和螺杆，其特征在于：所述螺栓头上端面设有内六角凹槽，所述螺栓头下端面的斜壁上设有围绕螺杆的环槽，所述环槽内嵌装有密封橡胶圈。

[0006] 所述的一种密封型沉头螺栓，其特征在于：所述密封橡胶圈略凸出于螺栓头下端面的斜壁。

[0007] 本实用新型的有益效果为：

[0008] 本实用新型结构简单，设计合理，采用在螺栓头下端面设置密封橡胶圈的设计，使得沉头螺栓安装后具有密封功能，可以使沉头螺栓运用到对于密封性要求较高的机器中，扩大了其使用范围。

附图说明

[0009] 图 1 为本实用新型的剖视图。

具体实施方式

[0010] 如图 1 所示，一种密封型沉头螺栓，包括有螺栓头 1 和螺杆 2，螺栓头 1 上端面设有内六角凹槽 3，螺栓头 1 下端面的斜壁上设有围绕螺杆 2 的环槽 4，环槽 4 内嵌装有密封橡胶圈 5。密封橡胶圈 5 略凸出于螺栓头 1 下端面的斜壁。

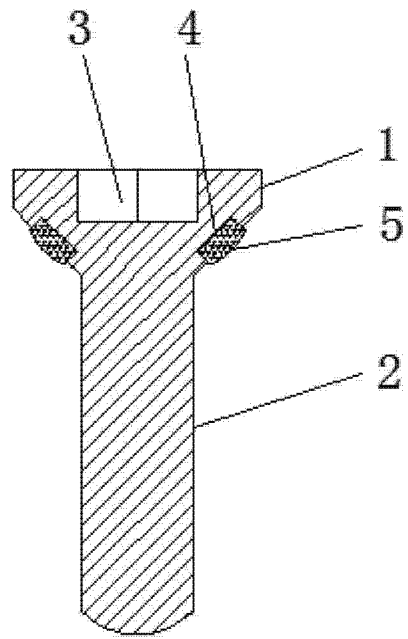


图 1