



# (12) 实用新型专利

(10) 授权公告号 CN 203068354 U

(45) 授权公告日 2013. 07. 17

(21) 申请号 201320115586. 7

(22) 申请日 2013. 03. 14

(73) 专利权人 中山市开元灯饰有限公司

地址 528400 广东省中山市古镇镇东兴路同益工业园

(72) 发明人 王春红

(74) 专利代理机构 东莞市中正知识产权事务所

44231

代理人 杨立铭

(51) Int. Cl.

F21S 8/04 (2006. 01)

F21V 5/00 (2006. 01)

F21V 7/00 (2006. 01)

B44C 5/00 (2006. 01)

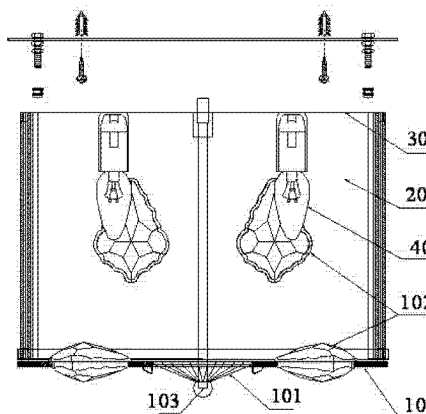
权利要求书1页 说明书3页 附图3页

## (54) 实用新型名称

吸顶或吊顶用照明灯具

## (57) 摘要

本实用新型公开一种吸顶或吊顶用照明灯具,包括底盘、安装在底盘上的光源以及与底盘连接并罩设在光源上的灯罩,在灯罩的侧壁和端面上嵌设有若干透光装饰件,透光装饰件的设置可提高灯具的装饰性;而且,光源发出的光线可经透光装饰件进行折射和反射,光线经透光装饰件折射和反射后发出的光线更加璀璨,更加柔和,可大大提高光线的照射效果。透光装饰件即可提高灯具的装饰性,又可使光线更加柔和、璀璨,从而使灯具的外观和光线照射效果结合,大大提高灯具的装饰性。



1. 一种吸顶或吊顶用照明灯具,包括底盘、安装在所述底盘上的光源以及与所述底盘连接并罩设在所述光源上的灯罩,其特征在于,在所述灯罩的侧壁和端面上嵌设有若干可对光线进行折射和反射的透光装饰件。

2. 根据权利要求 1 所述的吸顶或吊顶用照明灯具,其特征在于,所述透光装饰件包括设置在所述灯罩端面中央的中央装饰件以及设置在所述灯罩的侧壁和端面上的周边装饰件,所述周边装饰件绕所述中央装饰件设置。

3. 根据权利要求 2 所述的吸顶或吊顶用照明灯具,其特征在于,在所述灯罩的端面上设有与所述中央装饰件适配的中央安装孔,在所述中央安装孔设有一周边与所述中央安装孔边缘的外端面搭接的安装盘,所述中央装饰件置于所述安装盘下端,并通过一螺栓从所述中央装饰件和所述安装盘穿出来与所述底盘螺接,使所述中央装饰件固定在所述中央安装孔中。

4. 根据权利要求 3 所述的吸顶或吊顶用照明灯具,其特征在于,在所述灯罩的侧壁和端面上设有与所述周边装饰件适配的周边安装孔,所述周边装饰件嵌设在所述周边安装孔中。

5. 根据权利要求 4 所述的吸顶或吊顶用照明灯具,其特征在于,设置在所述灯罩端面的所述周边装饰件设有至少三个,且绕所述中央装饰件均匀设置。

6. 根据权利要求 5 所述的吸顶或吊顶用照明灯具,其特征在于,所述灯罩为多面体,设置在所述灯罩侧壁的每一侧面上的所述周边装饰件设有至少一个。

7. 根据权利要求 2 至 6 中任一项所述的吸顶或吊顶用照明灯具,其特征在于,所述中央装饰件和所述周边装饰件为规则的几何形状。

8. 根据权利要求 7 所述的吸顶或吊顶用照明灯具,其特征在于,所述中央装饰件为圆弧体或椎体。

9. 根据权利要求 8 所述的吸顶或吊顶用照明灯具,其特征在于,所述透光装饰件为玻璃、琉璃、亚克力或水晶材料制成。

## 吸顶或吊顶用照明灯具

### 技术领域

[0001] 本实用新型涉及照明灯具,特别涉及一种装饰性好的吸顶或吊顶用照明灯具。

### 背景技术

[0002] 吸顶灯和吊灯都是用于室内的主体照明设备,是家庭、办公室、娱乐场所等各种场所经常选用的灯具。吸顶灯和吊灯主要的区别在于安装方式不同,现有的吸顶灯和吊灯不仅用于照明,也具有很强的装饰性,灯具的美感十分重要,色彩美、造型好的灯具能给人带来愉悦感,现在人们在选择吊灯或吸顶灯时更加侧重于它的装饰性,多在外形上进行选择。。

[0003] 然而利用吊灯或吸顶灯本身的灯光照射效果搭配灯具的款式来增强装饰功能的灯饰是比较贫乏的。因此,如何能将吸顶灯或吊灯的装饰性和灯光照射效果相互融合,使灯具的装饰性和光线照射效果同时提高是业内亟待解决的问题。

### 发明内容

[0004] 本实用新型的主要目的是提供一种外形美观的吸顶或吊顶用照明灯具,旨在将灯具的装饰性和灯光照射效果相互融合,在提高灯具装饰性的同时,大大提高光线的照射效果,使灯具照射出来的光线柔和。

[0005] 本实用新型提出一种吸顶或吊顶用照明灯具,包括底盘、安装在所述底盘上的光源以及与所述底盘连接并罩设在所述光源上的灯罩,在所述灯罩的侧壁和端面上嵌设有若干可对光线进行折射和反射的透光装饰件。

[0006] 优选地,所述透光装饰件包括设置在所述灯罩端面中央的中央装饰件以及设置在所述灯罩的侧壁和端面上的周边装饰件,所述周边装饰件绕所述中央装饰件设置。

[0007] 优选地,在所述灯罩的端面上设有与所述中央装饰件适配的中央安装孔,在所述中央安装孔设有一周边与所述中央安装孔边缘的外端面搭接的安装盘,所述中央装饰件置于所述安装盘下端,并通过一螺栓从所述中央装饰件和所述安装盘穿出来与所述底盘螺接,使所述中央装饰件固定在所述中央安装孔中。

[0008] 优选地,在所述灯罩的侧壁和端面上设有与所述周边装饰件适配的周边安装孔,所述周边装饰件嵌设在所述周边安装孔中。

[0009] 优选地,设置在所述灯罩端面的所述周边装饰件设有至少三个,且绕所述中央装饰件均匀设置。

[0010] 优选地,所述灯罩为多面体,设置在所述灯罩侧壁的每一侧面上的所述周边装饰件设有至少一个。

[0011] 优选地,所述中央装饰件和所述周边装饰件为规则或不规则的各种几何形状。

[0012] 优选地,所述中央装饰件为圆弧体或椎体。

[0013] 优选地,所述透光装饰件为玻璃、琉璃、亚克力或水晶材料制成。

[0014] 本实用新型的吸顶或吊顶用照明灯具包括底盘、安装在底盘上的光源以及与底盘

连接并罩设在光源上的灯罩,在灯罩的侧壁和端面上嵌设有若干透光装饰件,透光装饰件的设置可提高灯具的装饰性;而且,光源发出的光线可经透光装饰件进行折射和反射,光线经透光装饰件折射和反射后发出的光线更加璀璨,更加柔和,可大大提高光线的照射效果。透光装饰件即可提高灯具的装饰性,又可使光线更加柔和、璀璨,从而使灯具的外观和光线照射效果结合,大大提高灯具的装饰性。

### 附图说明

- [0015] 图 1 为本实用新型吸顶或吊顶用照明灯具的一实施例中灯具的剖视图;  
[0016] 图 2 为本实用新型吸顶或吊顶用照明灯具的一实施例中灯罩的俯视图;  
[0017] 图 3 为本实用新型吸顶或吊顶用照明灯具的一实施例中灯罩的仰视图。  
[0018] 本实用新型目的的实现、功能特点及优点将结合实施例,参照附图做进一步说明。

### 具体实施方式

[0019] 应当理解,此处所描述的具体实施例仅仅用以解释本实用新型,并不用于限定本实用新型。

[0020] 参照图 1、图 2 和图 3,提出本实用新型的吸顶或吊顶用照明灯具的一实施例,该照明灯具可通过吊绳进行垂吊安装,从而用于吊顶照明;或通过吸顶安装,从而用于吸顶照明。本实施例中的吸顶或吊顶用照明灯具包括底盘 30、安装在底盘 30 上的光源 40 以及与底盘 30 连接并罩设在光源 40 上的灯罩,灯罩为多面体,由端面 10 和连接固定在该端面 10 的边缘的侧壁 20 组成。在灯罩的侧壁 20 和端面 10 上嵌设有若干可对光线进行折射和反射的透光装饰件。透光装饰件的设置可提高灯具的装饰性;而且,光源 40 发出的光线可经透光装饰件进行折射和反射,光线经透光装饰件折射和反射后发出的光线更加璀璨,更加柔和,可大大提高光线的照射效果。

[0021] 光源 40 可为节能灯泡或 LED 灯泡,光源 40 安装在底盘 30 的下端面 10 上,向下照射光线。

[0022] 透光装饰件包括设置在灯罩端面 10 中央的中央装饰件 101 以及设置在灯罩的侧壁 20 和端面 10 上的周边装饰件 102,周边装饰件 102 绕中央装饰件 101 设置。中央装饰件 101 和周边装饰件 102 可设为规则或不规则的各种几何形状。本实施例中的中央装饰件 101 为圆锥体,且在圆锥体的表面设有以圆锥体的锥顶为顶点的三角形切割面。在周边装饰件 102 的表面也设有若干切割面。

[0023] 在灯罩的端面 10 上设有与中央装饰件 101 适配的中央安装孔,在中央安装孔设有一周边与中央安装孔边缘的外端面 10 搭接的安装盘,中央装饰件 101 置于安装盘下端,并通过一螺栓 103 从中央装饰件 101 和安装盘穿出来与底盘 30 螺接,使中央装饰件 101 固定在中央安装孔中。

[0024] 在灯罩的侧壁 20 和端面 10 上设有与周边装饰件 102 适配的周边安装孔,周边装饰件 102 嵌设在周边安装孔中。设置在灯罩端面 10 的周边装饰件 102 设有至少三个,本实施例中设置在灯罩端面 10 的周边装饰件 102 设有四个,且绕中央装饰件 101 均匀设置。设置在灯罩侧壁 20 的每一侧面上的周边装饰件 102 设有至少一个,本实施例中的灯罩为方形,灯罩侧壁 20 的每一侧面上的周边装饰件 102 设有两个。

[0025] 透光装饰件为玻璃、琉璃、亚克力或水晶材料制成。透光装饰可对光线进行折射和反射,从而光源 40 发出的光线可经透光装饰件进行折射和反射,光线经透光装饰件折射和反射后发出的光线更加璀璨,更加柔和,可大大提高光线的照射效果。透光装饰件即可提高灯具的装饰性,又可使光线更加柔和、璀璨,从而使灯具的外观和光线照射效果结合,大大提高灯具的装饰性。

[0026] 以上所述仅为本实用新型的优选实施例,并非因此限制本实用新型的专利范围,凡是利用本实用新型说明书及附图内容所作的等效结构变换,或直接或间接运用在其他相关的技术领域,均同理包括在本实用新型的专利保护范围内。

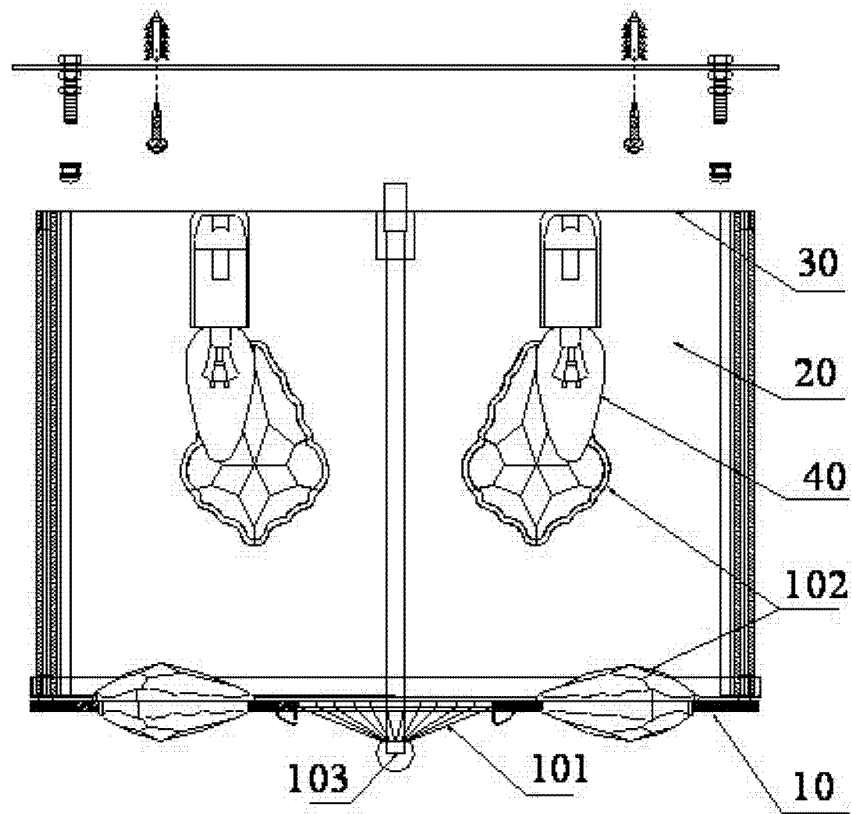


图 1

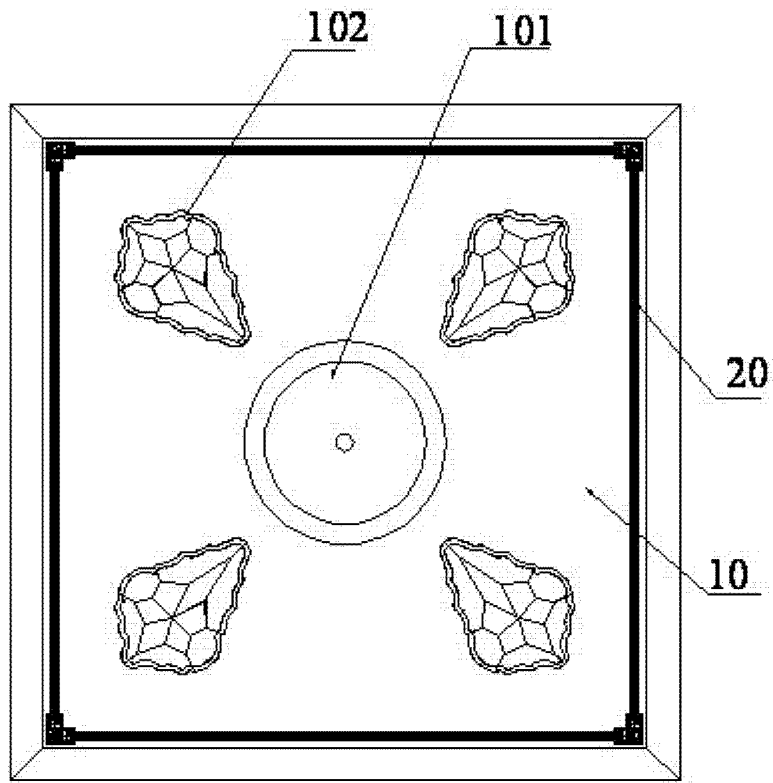


图 2

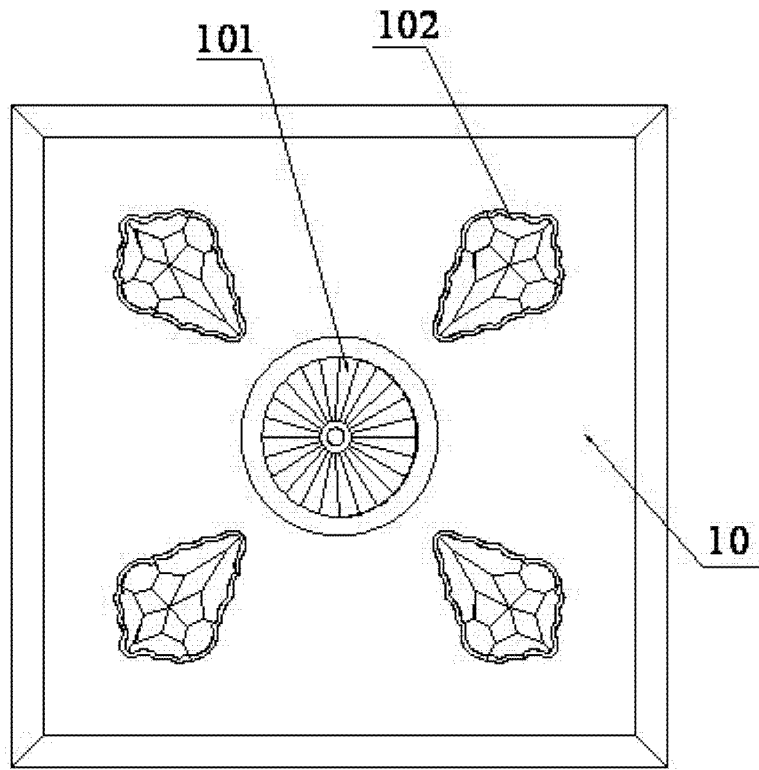


图 3