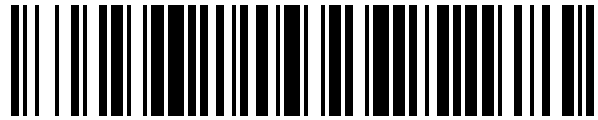


19



OFICINA ESPAÑOLA DE  
PATENTES Y MARCAS

ESPAÑA



11 Número de publicación: **1 295 454**

21 Número de solicitud: 202290020

51 Int. Cl.:

**A61C 7/00** (2006.01)

**A61C 7/08** (2006.01)

12

SOLICITUD DE MODELO DE UTILIDAD

U

22 Fecha de presentación:

**21.10.2020**

30 Prioridad:

**31.12.2019 CN 201922484383**

43 Fecha de publicación de la solicitud:

**10.11.2022**

71 Solicitantes:

**SHANGHAI SMARTEE DENTI-TECHNOLOGY CO., LTD. (98.0%)  
Room 122, No.2305 Zuchongzhi Road  
200120 Pudong New Area CN;  
SHEN, Gang (1.0%) y  
TAIKANG BYBO DENTAL GROUP CO., LTD. (1.0%)**

72 Inventor/es:

**SHEN, Gang;  
XU, Ziqing;  
WANG, Te;  
JIANG, Jianyu;  
GUO, Tao;  
ZHUANG, Huimin;  
WANG, Xingxing;  
WU, Gang;  
WANG, Menghan y  
YU, Lu**

74 Agente/Representante:

**VALLEJO LÓPEZ, Juan Pedro**

54 Título: **INSTRUMENTO DENTAL PARA AJUSTAR UNA RELACIÓN POSICIONAL DE LAS QUIJADAS SUPERIOR E INFERIOR**

**ES 1 295 454 U**

**DESCRIPCIÓN**

**INSTRUMENTO DENTAL PARA AJUSTAR UNA RELACIÓN POSICIONAL  
DE LAS QUIJADAS SUPERIOR E INFERIOR**

**REFERENCIA CRUZADA CON SOLICITUDES RELACIONADAS**

- 5            Esta solicitud reivindica la prioridad de la solicitud de patente china 201922484383.5 presentada el 31 de diciembre de 2019, que queda incorporada en su totalidad en el presente documento por referencia.

**CAMPO TÉCNICO**

- 10            La presente divulgación se refiere al campo técnico de los instrumentos médicos y, en particular, a un instrumento dental para ajustar una relación posicional de las quijadas superior e inferior.

**ANTECEDENTES**

- 15            La maloclusión se refiere a un fenómeno de deformidad dentognática causada por factores hereditarios congénitos o factores ambientales posnatales durante el proceso de crecimiento y desarrollo de los niños, en el presente documento los factores ambientales posnatales pueden incluir, por ejemplo, enfermedades, malos hábitos orales y alteraciones de la dentición mixta, etc., y también pueden incluir lesiones y enfermedades periodontales, etc., durante el proceso de crecimiento y desarrollo. Los factores de formación y los  
20            mecanismos de maloclusión son complejos, y su proceso de aparición puede estar causado por un único factor y un único mecanismo, puede ser el resultado de una combinación de múltiples factores o múltiples mecanismos.

- 25            De acuerdo con el método de clasificación de Angle, la maloclusión se divide en maloclusión de clase I (neutroclusión), maloclusión de clase II (distoclusión) y maloclusión de clase III (mesioclusión). La maloclusión de

clase II es una de las maloclusiones habituales en los tratamientos clínicos de ortodoncia oral, y las manifestaciones habituales de la maloclusión de clase II son la protrusión hacia delante de los dientes anteriores maxilares, cubierta profunda anterior, sobremordida profunda, dientes descubiertos por los labios, 5 sobremordida inclinada hacia adentro, parte inferior facial corta o surco mentolabial profundo o similar. Para pacientes con retrusión mandibular leve y severa como resultado de una deficiencia mandibular, dado que los pacientes se encuentran en el período de crecimiento y desarrollo e incluso en el período de máximo crecimiento y desarrollo, pueden adoptarse aparatos funcionales 10 como Twin-Block, activador, aparato de Herbst, regulador funcional de tipo II (FR- II ) o similar para estimular y promover el crecimiento hacia delante de la mandíbula y pueden tener un buen efecto de corrección en la relación posicional de la cubierta profunda anterior y distomolar en muchas maloclusiones de clase II .

15 El aparato de Herbst es un dispositivo de avance oclusal fijo para la maloclusión de clase II. Una parte mecánica del aparato de Herbst consta de un par de sistemas de manguitos metálicos que se ubican en las superficies bucales de los premolares maxilares y mandibulares y en el área molar, respectivamente. Cada uno de los sistemas de manguito consta de un 20 manguito, un vástago de pistón, dos pivotes y dos tornillos. En el aparato de Herbst, los dos pivotes de cada lado están soldados a un retenedor de anclaje bucal ubicado en un primer molar permanente maxilar y un primer premolar mandibular, y luego pasan a través del manguito y un orificio de eje en un extremo del vástago de pistón a través del tornillo para fijar el dispositivo de 25 avance oclusal (es decir, el manguito y un vástago de inserción insertado en el

manguito) en un asiento de eje en el retenedor de anclaje mencionado anteriormente. Una vez colocado el aparato, todo el dispositivo de manguito es similar a un par de articulaciones artificiales formadas entre las quijadas superior e inferior que mantienen la quijada inferior en una posición hacia  
5 delante, permite al usuario abrir y cerrar la boca libremente y es capaz de tener un pequeño movimiento lateral. Pero la desventaja del aparato de Herbst es que el rango de movimiento de la mandíbula es limitado.

En los últimos años, cada vez más personas han elegido aparatos de ortodoncia invisibles debido a su comodidad de uso, facilidad de retirada, uso y  
10 estética atractiva. Sin embargo, es urgente encontrar un método para combinar el efecto de corrección funcional del aparato de Herbst y los aparatos de ortodoncia invisible para lograr el mismo o un mejor efecto de corrección, o mejorar la estructura de los aparatos de ortodoncia invisible para lograr el mismo o un mejor efecto de corrección que el aparato de Herbst.

Por lo tanto, es de gran importancia desarrollar un instrumento dental  
15 para ajustar una relación posicional de las quijadas superior e inferior teniendo en cuenta la seguridad, comodidad y conveniencia.

## **SUMARIO**

Algunas realizaciones de la presente divulgación proporcionan un  
20 instrumento dental para ajustar una relación posicional de las quijadas superior e inferior y un sistema de ortodoncia dental. El sistema de ortodoncia dental incluye al menos un conjunto de instrumentos dentales para ajustar la relación posicional de las quijadas superior e inferior. Bajo la acción del instrumento dental, no solo puede ajustarse la relación posicional de las quijadas superior e  
25 inferior para que tienda a ser normal, sino que al mismo tiempo también

pueden corregirse los dientes desalineados.

El instrumento dental para ajustar la relación posicional de las quijadas superior e inferior, proporcionado por algunas realizaciones de la presente divulgación, incluye un primer cuerpo concoideo para acomodar los dientes  
5 maxilares y un segundo cuerpo concoideo para acomodar los dientes mandibulares. Una parte sobresaliente para ajustar la relación posicional de las quijadas superior e inferior está dispuesta de manera convexa hacia una quijada opuesta en una superficie bucal de una región posterior del primer cuerpo concoideo. La parte sobresaliente incluye un extremo de actuación y el  
10 extremo de actuación cubre al menos parcialmente una superficie bucal del segundo cuerpo concoideo cuando el primer cuerpo concoideo y el segundo cuerpo concoideo actúan de manera estable. Una parte limitante está dispuesta de manera convexa hacia un lado bucal a lo largo de la superficie bucal del segundo cuerpo concoideo. Una superficie mesial de la parte sobresaliente  
15 interactúa con una superficie distal de la parte limitante para ajustar la relación posicional de las quijadas superior e inferior.

Cuando el primer cuerpo concoideo interactúa con el segundo cuerpo concoideo, el primer cuerpo concoideo y el segundo cuerpo concoideo forman un plano de quijada; una superficie mesial del extremo de actuación contacta  
20 con una superficie distal de la parte limitante, y un extremo de una superficie de contacto formada por el contacto cerca del plano de quijada no está más alto que el plano de quijada.

En una realización de la presente divulgación, la parte sobresaliente se forma extendiéndose hacia la quijada opuesta a lo largo de la superficie bucal  
25 del primer cuerpo concoideo para acomodar los dientes maxilares.

En una realización de la presente divulgación, una superficie bucal de la parte sobresaliente sobresale de una superficie bucal del primer cuerpo concoideo para acomodar los dientes maxilares.

5 En una realización de la presente divulgación, una superficie lingual de la parte sobresaliente se extiende hacia la quijada opuesta a lo largo de una cúspide bucal de dientes en la región posterior del primer cuerpo concoideo.

Algunas realizaciones de la presente divulgación proporcionan otro instrumento dental para ajustar una relación posicional de las quijadas superior e inferior, incluye un primer cuerpo concoideo para acomodar los dientes  
10 maxilares y un segundo cuerpo concoideo para acomodar los dientes mandibulares. Una parte sobresaliente para ajustar la relación posicional de las quijadas superior e inferior está dispuesta de manera convexa hacia una quijada opuesta en una superficie lingual de una región posterior del primer cuerpo concoideo. La parte sobresaliente incluye un extremo de actuación y el  
15 extremo de actuación cubre al menos parcialmente una superficie lingual del segundo cuerpo concoideo cuando el primer cuerpo concoideo y el segundo cuerpo concoideo actúan de manera estable. Una parte limitante está dispuesta de manera convexa hacia un lado lingual a lo largo de la superficie lingual del segundo cuerpo concoideo. Una superficie mesial de la parte sobresaliente  
20 interactúa con una superficie distal de la parte limitante para ajustar la relación posicional de las quijadas superior e inferior.

Cuando el primer cuerpo concoideo interactúa con el segundo cuerpo concoideo, el primer cuerpo concoideo y el segundo cuerpo concoideo forman un plano de quijada, y una superficie mesial del extremo de actuación contacta  
25 con la superficie distal de la parte limitante, y un extremo de una superficie de

contacto formada por el contacto cerca del plano de quijada no es más alto que el plano de quijada.

En una realización de la presente divulgación, la parte sobresaliente se forma extendiéndose hacia la quijada opuesta a lo largo de una superficie lingual del primer cuerpo concoideo para acomodar los dientes maxilares; o  
5 una superficie lingual de la parte sobresaliente sobresale de la superficie lingual del primer cuerpo concoideo para acomodar los dientes maxilares; o, una superficie bucal de la parte sobresaliente se extiende hacia la quijada opuesta a lo largo de una cúspide lingual de los dientes en la región posterior del primer  
10 cuerpo concoideo.

En una realización de la presente divulgación, cuando el primer cuerpo concoideo interactúa con el segundo cuerpo concoideo, un extremo del extremo de actuación es más bajo que un extremo del margen gingival del segundo cuerpo concoideo.

En una realización de la presente divulgación, la superficie mesial del extremo de actuación y la superficie distal de la parte limitante, respectivamente, tienen una estructura que aumenta la estabilidad cuando interactúan entre sí.

En una realización de la presente divulgación, la estructura que aumenta  
20 la estabilidad es una o una combinación de dos o más de una estructura de superficie curva de interacción, una estructura coincidente cóncava-convexa, una estructura que tiene una superficie mate, una estructura que tiene puntos sobresalientes, una estructura que tiene una superficie hueca o una estructura que tiene una superficie perforada.

En una realización de la presente divulgación, una longitud de la parte  
25

sobresaliente a lo largo de una dirección mesial-distal de la dentadura cubre al menos parcialmente una longitud de los dientes de la región posterior en la dirección mesial-distal.

5 En una realización de la presente divulgación, la longitud de la parte sobresaliente a lo largo de la dirección mesial-distal de la dentadura cubre al menos una longitud de uno de los dientes en la región posterior en la dirección mesial-distal.

10 En una realización de la presente divulgación, la parte sobresaliente está ubicada entre un segundo premolar y un primer molar correspondiente al primer cuerpo concoideo.

15 En una realización de la presente divulgación, una parte auxiliar para limitar un movimiento relativo de la parte sobresaliente junto con la parte limitante además está dispuesta en el segundo cuerpo concoideo. Una superficie mesial de la parte auxiliar y una superficie distal de la parte sobresaliente están provistas de superficies de contacto que interactúan para estabilizar una relación posicional ajustada de las quijadas superior e inferior. Cuando el primer cuerpo concoideo interactúa con el segundo cuerpo concoideo, la parte sobresaliente está ubicada entre la parte limitante y la parte auxiliar.

20 En una realización de la presente divulgación, una pluralidad de partes sobresalientes está dispuesta en el primer cuerpo concoideo, y una pluralidad de partes limitantes que interactúan con las partes sobresalientes está dispuesta en el segundo cuerpo concoideo, y la pluralidad de partes sobresalientes interactúa con la pluralidad de partes limitantes para inducir el  
25 ajuste de la relación posicional de las quijadas superior e inferior para que sea

normal.

En una realización de la presente divulgación, una rigidez de la parte sobresaliente es mayor que una rigidez de una región del primer cuerpo concoideo para acomodar los dientes maxilares; una rigidez de la parte limitante es mayor que una rigidez de una región del segundo cuerpo concoideo para acomodar los dientes mandibulares.

En una realización de la presente divulgación, la parte sobresaliente es diferente de la región del primer cuerpo concoideo para acomodar los dientes maxilares al menos en uno del espesor, la dureza, el material y el número de capas; la parte limitante es diferente de la región del segundo cuerpo concoideo para acomodar los dientes mandibulares al menos en uno del espesor, la dureza, el material y el número de capas.

En una realización de la presente divulgación, la parte sobresaliente y/o la parte limitante está provista de una porción de relleno.

En una realización de la presente divulgación, la parte sobresaliente y la parte limitante están provistas, respectivamente, de imanes que tienen polaridades opuestas para estabilizar una relación posicional relativa de las quijadas superior e inferior.

En una realización de la presente divulgación, la parte sobresaliente y la parte auxiliar están provistas, respectivamente, de imanes con la misma polaridad para inducir el ajuste de la relación posicional de las quijadas superior e inferior.

En una realización de la presente divulgación, la parte sobresaliente y la parte limitante están provistas, respectivamente, de imanes que tienen polaridades opuestas para estabilizar la relación posicional relativa de las

quijadas superior e inferior, y la parte auxiliar está provista de imanes con la misma polaridad que los imanes en la parte sobresaliente.

El sistema de ortodoncia dental proporcionado por algunas realizaciones de la presente divulgación, incluye múltiples conjuntos de instrumentos dentales para ajustar la relación posicional de las quijadas superior e inferior, y los múltiples conjuntos de instrumentos dentales para ajustar la relación posicional de las quijadas superior e inferior incluyen al menos un conjunto de los instrumentos dentales mencionados anteriormente para ajustar la relación posicional de las quijadas superior e inferior.

En una realización de la presente divulgación, los múltiples conjuntos de instrumentos dentales para ajustar la relación posicional de las quijadas superior e inferior tienen una forma geométrica para reposicionar gradualmente los dientes desde una posición inicial hasta una posición de corrección objetivo.

En una realización de la presente divulgación, en diferentes conjuntos múltiples de instrumentos dentales para ajustar la relación posicional de las quijadas superior e inferior, una altura a la que sobresale una parte sobresaliente dispuesta hacia una quijada opuesta disminuye gradualmente con un proceso de ortodoncia.

En comparación con las tecnologías existentes, las ventajas de la presente divulgación incluyen al menos las siguientes características. En el instrumento dental para ajustar la relación posicional de las quijadas superior e inferior proporcionado por la presente divulgación, el primer cuerpo concoideo está provisto de la parte sobresaliente que sobresale hacia la quijada opuesta, y el segundo cuerpo concoideo está provisto de la parte limitante. Cuando el primer cuerpo concoideo y el segundo cuerpo concoideo actúan de manera

estable, la superficie mesial del extremo de actuación forma el contacto de superficie con la superficie distal de la parte limitante. El contacto de superficie tiene un área de actuación grande y una fuerza de actuación fuerte, y el extremo de la superficie de contacto formada por el contacto cerca del plano de quijada no es más alto que el plano de quijada, de manera que la superficie de actuación esté ubicada en el extremo de la superficie bucal o lingual de la dentadura. Como resultado, todo el segundo cuerpo concoideo se acciona para hacer que la dentadura mandibular se mueva hacia delante como un todo, puede lograrse el efecto de guiar la mandíbula hacia delante, y la relación posicional de las quijadas superior e inferior puede ajustarse de manera efectiva para que tienda a ser normal. El sistema de ortodoncia dental proporcionado incluye una pluralidad de conjuntos de instrumentos dentales para ajustar la relación posicional de las quijadas superior e inferior. La pluralidad de conjuntos de instrumentos dentales para ajustar la relación posicional de las quijadas superior e inferior tienen una forma geométrica para reposicionar gradualmente los dientes desde la posición inicial hasta la posición de corrección objetivo. En todo el proceso de ortodoncia, los múltiples conjuntos de instrumentos dentales para ajustar la relación posicional de las quijadas superior e inferior no solo ajustan la relación posicional de las quijadas superior e inferior, sino que también corrigen los dientes desalineados, logrando así tratamientos de ortopedia y ortodoncia sincronizadamente.

### **BREVE DESCRIPCIÓN DE LOS DIBUJOS**

La figura 1 es una vista inferior de un primer cuerpo concoideo de acuerdo con una realización de la presente divulgación.

La figura 2 es una vista superior de un segundo cuerpo concoideo de

acuerdo con una realización de la presente divulgación.

La figura 3 es un diagrama estructural esquemático de un primer cuerpo concoideo y un segundo cuerpo concoideo antes de ocluirse entre sí de acuerdo con una realización de la presente divulgación.

5 La figura 4 es un diagrama estructural esquemático de un primer cuerpo concoideo y un segundo cuerpo concoideo después de ocluirse entre sí de acuerdo con una realización de la presente divulgación.

La figura 5 es una vista inferior de un primer cuerpo concoideo de acuerdo con una realización de la presente divulgación.

10 La figura 6 es una vista superior de un segundo cuerpo concoideo de acuerdo con una realización de la presente divulgación.

La figura 7 es una vista inferior de un primer cuerpo concoideo de acuerdo con una realización de la presente divulgación.

15 La figura 8 es una vista superior de un segundo cuerpo concoideo de acuerdo con una realización de la presente divulgación.

La figura 9 es una vista inferior de un primer cuerpo concoideo de acuerdo con una realización de la presente divulgación.

La figura 10 es una vista superior de un segundo cuerpo concoideo de acuerdo con una realización de la presente divulgación.

20 La figura 11a a la figura 11d son vistas esquemáticas en sección transversal de un extremo de actuación de una parte sobresaliente que tiene una estructura para aumentar la estabilidad y una parte limitante que es paralela a un plano de quijada de acuerdo con una realización de la presente divulgación.

25 La figura 12 es una vista superior de un segundo cuerpo concoideo de

acuerdo con una realización de la presente divulgación.

La figura 13 es una vista superior de un segundo cuerpo concoideo de acuerdo con una realización de la presente divulgación.

Números de referencia de los dibujos: 10, primer cuerpo concoideo; 11, parte sobresaliente; 111, superficie mesial de la parte sobresaliente; 112, superficie distal de la parte sobresaliente; 20, segundo cuerpo concoideo; 21, parte limitante; 211, superficie mesial de la parte limitante; 212, superficie distal de la parte limitante; 22, parte auxiliar; 221, superficie mesial de la parte auxiliar; 222, superficie distal de la parte auxiliar.

## 10 DESCRIPCIÓN DETALLADA DE LAS REALIZACIONES

Para hacer que los objetivos, soluciones técnicas y ventajas de la presente divulgación sean más claros, las soluciones técnicas de las realizaciones de la presente divulgación se describirán clara y completamente en combinación con los dibujos adjuntos de la presente divulgación. Aparentemente, las realizaciones descritas en el presente documento son simplemente algunas realizaciones de la presente divulgación en lugar de todas las realizaciones. Otras realizaciones obtenidas por los expertos en la materia basándose en estos dibujos de la presente divulgación sin esfuerzos inventivos estarán todas dentro del alcance de protección de la presente divulgación. A menos que se defina lo contrario, los términos técnicos o términos científicos usados en el presente documento tendrán significados generales que puedan ser entendidos por personas con conocimientos ordinarios en la materia. Los términos tales como "incluir" usados en el presente documento tienen por objeto indicar que un elemento o artículo que precede a la palabra cubre un elemento o artículo o sus equivalentes

enumerados después de la palabra y no excluye otros elementos o artículos.

En vista de los problemas existentes en las tecnologías existentes, haciendo referencia a la figura 1 a la figura 13, algunas realizaciones de la presente divulgación proporcionan un instrumento dental para ajustar una  
5 relación posicional de las quijadas superior e inferior. Específicamente, bajo la acción del instrumento dental, la quijada inferior se acciona hacia delante para lograr el efecto de protrusión mandibular, para que la relación posicional de las quijadas superior e inferior sea normal.

El instrumento dental incluye un primer cuerpo concoideo 10 para  
10 acomodar los dientes maxilares y un segundo cuerpo concoideo 20 para acomodar los dientes mandibulares. El primer cuerpo concoideo 10 y el segundo cuerpo concoideo 20 están divididos, respectivamente, en una región anterior y una región posterior. En el presente documento, la "región posterior" está definida de acuerdo con una clasificación de dientes en la 2ª edición de  
15 "Introduction of Stomatology" publicada por la Prensa Médica de la Universidad de Pekín en las páginas 36 a 38, e incluye premolares y molares, es decir, dientes 4 a 8 según se indica usando un método de numeración FDI. La región anterior incluye los dientes 1-3 según se indica usando el método de numeración FDI. De forma adicional, una superficie mesial y una superficie  
20 distal son dos superficies de una corona dental que se unen a los dientes adyacentes y se denominan colectivamente superficie proximal. Una superficie cercana a la línea central de la cara se denomina superficie mesial y una superficie alejada de la línea central de la cara se denomina superficie distal.

La región anterior del primer cuerpo concoideo 10 puede usarse para  
25 acomodar un incisivo central, un incisivo lateral y un canino de los dientes

maxilares, y la región posterior del primer cuerpo concoideo 10 puede usarse para acomodar un primer premolar y un segundo anterior, un primer molar, un segundo molar y un tercer molar de los dientes maxilares. La región anterior del segundo cuerpo concoideo 20 puede usarse para acomodar un incisivo central, un incisivo lateral y un canino de los dientes mandibulares, y la región posterior del segundo cuerpo concoideo 20 puede usarse para acomodar un primer premolar, un segundo premolar, un primer molar, un segundo molar y un tercer molar de los dientes mandibulares.

Haciendo referencia a la figura 1 a la figura 4, se muestran, respectivamente, un primer cuerpo concoideo y un segundo cuerpo concoideo de un instrumento dental de acuerdo con una realización de la presente divulgación, así como diagramas esquemáticos antes y después de que el primer cuerpo concoideo y el segundo cuerpo concoideo se ocluyan entre sí. Una parte sobresaliente 11 para ajustar la relación posicional de las quijadas superior e inferior está dispuesta de manera convexa hacia una quijada opuesta en una superficie bucal de la región posterior del primer cuerpo concoideo 10. La parte sobresaliente 11 tiene una superficie mesial de parte sobresaliente 111 y una superficie distal de parte sobresaliente 112 opuestas entre sí. Una parte limitante 21 está dispuesta de manera convexa hacia un lado bucal a lo largo de la superficie bucal del segundo cuerpo concoideo 20. La parte limitante 21 tiene una superficie mesial de parte limitante 211 y una superficie distal de parte limitante 212 opuestas entre sí. Cuando el primer cuerpo concoideo 10 interactúa con el segundo cuerpo concoideo 20, la parte sobresaliente 11 se acciona para interactuar con la parte limitante 21. Específicamente, la superficie mesial de parte sobresaliente 111 de la parte

sobresaliente 11 interactúa con la superficie distal de parte limitante 212 de la parte limitante 21 para ajustar la relación posicional de las quijadas superior e inferior.

En una de las realizaciones, la parte sobresaliente 11 se forma  
5 extendiéndose hacia la quijada opuesta a lo largo de la superficie bucal del primer cuerpo concoideo 10 para acomodar los dientes maxilares. Una superficie lingual de la parte sobresaliente 11 puede extenderse hacia la quijada opuesta a lo largo de una cúspide bucal de los dientes en la región posterior del primer cuerpo concoideo 10. La parte sobresaliente 11 incluye un  
10 extremo de actuación, y el extremo de actuación cubre al menos parcialmente una superficie bucal del segundo cuerpo de concha 20 cuando el primer cuerpo de concha 10 y el segundo cuerpo de concha 20 actúan de manera estable. La parte sobresaliente 11 formada en esta realización no solo puede interactuar con la parte limitante 21 para ajustar la relación posicional de las quijadas superior e inferior, sino que también brinda menos sensación de cuerpo extraño  
15 en el lado bucal y una experiencia de uso más cómoda para un paciente.

En otra realización, la parte sobresaliente 11 se forma extendiéndose hacia la quijada opuesta a lo largo de la superficie bucal del primer cuerpo concoideo 10 para acomodar los dientes maxilares. Una superficie bucal de la  
20 parte sobresaliente 11 puede sobresalir de la superficie bucal del primer cuerpo concoideo 10 para acomodar los dientes maxilares, y la superficie lingual de la parte sobresaliente 11 puede extenderse hacia la quijada opuesta a lo largo de la cúspide bucal de los dientes en la región posterior del primer cuerpo concoideo 10. La parte sobresaliente 11 incluye un extremo de actuación, y el  
25 extremo de actuación cubre al menos parcialmente la superficie bucal del

segundo cuerpo de concha 20 cuando el primer cuerpo de concha 10 y el segundo cuerpo de concha 20 actúan de manera estable. La parte sobresaliente 11 formada en esta realización no solo puede interactuar con la parte limitante 21 para ajustar la relación posicional de las quijadas superior e inferior, sino que también aumenta un área de actuación en sentido bucal-lingual, lo que brinda una mejor estabilidad en el ajuste de la relación posicional de las quijadas superior e inferior.

Como se muestra en la figura 1 a la figura 4, las partes sobresalientes 11 están dispuestas, respectivamente, en las superficies bucales de la región posterior en ambos lados del primer cuerpo concoideo 10, y las partes limitantes 21 están dispuestas, respectivamente, en las superficies bucales en ambos lados del segundo cuerpo concoideo 20. La superficie mesial de parte sobresaliente 111 de la parte sobresaliente 11 del mismo lado interactúa con la superficie distal de parte limitante 212 de la parte limitante 21 del mismo lado para ajustar la relación posicional de las quijadas superior e inferior. Las partes sobresalientes 11 en ambos lados interactúan con las partes limitantes 21, respectivamente, de manera que el segundo cuerpo concoideo 20 acciona para hacer que toda la dentadura mandibular se mueva hacia delante con una distribución de fuerza uniforme, lo que no causará molestias al paciente y no brindará otros efectos secundarios de corrección, tal como una quijada parcial causada por una distribución desigual de la fuerza.

Haciendo referencia a la figura 3 y la figura 4, cuando el primer cuerpo concoideo 10 interactúa con el segundo cuerpo concoideo 20, el primer cuerpo concoideo 10 y el segundo cuerpo concoideo 20 forman un plano de quijada, y la superficie mesial de parte sobresaliente 111 del extremo de actuación

contacta con la superficie distal de parte limitante 212 de la parte limitante 21, y un extremo de una superficie de contacto formada por el contacto cerca del plano de quijada no es más alto que el plano de quijada. El plano de quijada se refiere a un plano virtual desde los puntos proximales mesiales de los incisivos  
5 centrales maxilares bilaterales hasta las cúspides bucales mesiales de los primeros molares bilaterales.

Específicamente, cuando el primer cuerpo concoideo 10 y el segundo cuerpo concoideo 20 actúan de manera estable, el extremo de actuación de la parte sobresaliente 11 se extiende hasta la superficie bucal del segundo cuerpo  
10 concoideo 20, y la superficie mesial de parte sobresaliente 111 del extremo de actuación y la superficie distal de parte limitante 212 de la parte limitante 21 forman un contacto de superficie. El contacto de superficie tiene un área de actuación grande y una fuerza de actuación fuerte, y las superficies de actuación de los dos están en una superficie bucal de dentadura, lo que puede  
15 accionar mejor la dentadura mandibular para moverse hacia delante y lograr el efecto de guiar la quijada inferior hacia delante, para que la relación posicional de las quijadas superior e inferior tienda a ser normal. Se logra un buen efecto de tratamiento especialmente para casos Angle de clase II con una profundidad de curva de spee inferior a 3 mm. Un extremo de la superficie de  
20 contacto formado por el contacto entre la superficie mesial de parte sobresaliente 111 del extremo de actuación y la superficie distal de parte limitante 212 de la parte limitante 21 no es más alto que el plano de quijada, de manera que la superficie de actuación esté en un extremo de la superficie bucal de la dentadura. Como resultado, todo el segundo cuerpo concoideo se  
25 acciona para mover la dentadura mandibular hacia delante como un todo, lo

que tiene un mejor efecto que extenderse hacia la quijada opuesta desde una dirección del lado bucal o del lado lingual, respectivamente, en las tecnologías existentes. En las tecnologías existentes, cuando la superficie de contacto de las dos partes sobresalientes en la dirección del lado bucal o del lado lingual es  
5 más alta que un plano mandibular, las dos partes sobresalientes interactúan entre sí en la superficie bucal. Por lo tanto, el área de contacto es pequeña, una fuerza que guía la quijada inferior hacia delante es pequeña debido a la descomposición de la fuerza de actuación, y el efecto de guía es malo.

Como se muestra en la figura 5 y en la figura 6, se muestran,  
10 respectivamente, diagramas esquemáticos de un primer cuerpo concoideo y un segundo cuerpo concoideo de un instrumento dental de acuerdo con una realización de la presente divulgación. Puede disponerse una pluralidad de partes sobresalientes 11 en el primer cuerpo concoideo 10, una pluralidad de partes limitantes 21 que interactúan con la pluralidad de partes sobresalientes  
15 11 pueden disponerse en el segundo cuerpo concoideo 20. La pluralidad de partes sobresalientes 11 interactúa con la pluralidad de partes limitantes 21 para inducir el ajuste de la relación posicional de las quijadas superior e inferior para que sea normal. La interacción de la pluralidad de partes sobresalientes 11 y partes limitantes 21 puede producir una fuerza de actuación mayor, de  
20 manera que el primer cuerpo concoideo 10 y el segundo cuerpo concoideo 20 puedan ajustar mejor la relación posicional de las quijadas superior e inferior para que sea normal.

Específicamente, por ejemplo, dos partes sobresalientes 11 están dispuestas, respectivamente, en los lados bucales izquierdo y derecho del  
25 primer cuerpo concoideo 10, y dos partes limitantes 21 están dispuestas,

respectivamente, en los lados bucales izquierdo y derecho del segundo cuerpo  
concoideo 20. Tomando como ejemplo el lado izquierdo, una parte  
sobresaliente frontal y una parte sobresaliente trasera están dispuestas en el  
lado izquierdo del primer cuerpo concoideo 10, y una parte limitante frontal y  
5 una parte limitante trasera están dispuestas en el lado izquierdo del segundo  
cuerpo concoideo 20. En ese momento, la parte sobresaliente frontal está  
dispuesta entre la parte limitante frontal y la parte limitante trasera, y la parte  
sobresaliente frontal puede estar o no en contacto con la parte limitante trasera.  
Cuando la parte sobresaliente frontal no está en contacto con la parte limitante  
10 trasera, es decir, una superficie distal de la parte sobresaliente frontal no está  
en contacto con una superficie mesial de la parte limitante trasera, hay una  
distancia particular entre ellas; cuando la parte sobresaliente frontal está en  
contacto con la parte limitante trasera, es decir, la superficie distal de la parte  
sobresaliente frontal está en contacto con la superficie mesial de la parte  
15 limitante trasera, no hay distancia entre ellas.

En otras realizaciones, un número diferente de partes sobresalientes 11  
(no mostradas) están dispuestas en las superficies bucales de las regiones  
posteriores de ambos lados del primer cuerpo concoideo 10, respectivamente,  
y de manera correspondiente, también se dispone un número diferente de  
20 partes limitantes 21 (no mostradas) en las superficies bucales de ambos lados  
del segundo cuerpo concoideo 20, respectivamente. Los diferentes números de  
partes sobresalientes 11 interactúan con los diferentes números de partes  
limitantes 21 para inducir un ajuste de la relación posicional de las quijadas  
superior e inferior para que sea normal. Por ejemplo, en esta realización, los  
25 diferentes números de partes sobresalientes 11 se refieren a dos partes

sobresalientes 11 dispuestas, respectivamente, en los lados izquierdo y derecho de la quijada superior, y los diferentes números de partes limitantes 21 se refieren a tres partes limitantes 21 dispuestas en los lados izquierdo y derecho de la quijada inferior. Como alternativa, en esta realización, los  
5 diferentes números de partes sobresalientes 11 se refieren a dos partes sobresalientes 11 dispuestas en el lado izquierdo y a tres partes sobresalientes 11 dispuestas en el lado derecho, y los diferentes números de partes limitantes 21 se refieren a dos partes limitantes 21 dispuestas en el lado izquierdo y a tres partes limitantes 21 dispuestas en el lado derecho.

10 Haciendo referencia a la figura 7 y la figura 8, se muestran, respectivamente, diagramas esquemáticos de un primer cuerpo concoideo y un segundo cuerpo concoideo de un instrumento dental de acuerdo con una realización de la presente divulgación. Una parte sobresaliente 11 para ajustar una relación posicional de las quijadas superior e inferior está dispuesta de  
15 manera convexa hacia una quijada opuesta en una superficie lingual de una región posterior del primer cuerpo concoideo 10. La parte sobresaliente 11 tiene una superficie mesial de parte sobresaliente 111 y una superficie distal de parte sobresaliente 112 opuestas entre sí. Una parte limitante 21 está dispuesta de manera convexa hacia un lado lingual a lo largo de una superficie  
20 lingual del segundo cuerpo concoideo 20. La parte limitante 21 tiene una superficie mesial de parte limitante 211 y una superficie distal de parte limitante 212 opuestas entre sí. Cuando el cuerpo concoideo 10 interactúa con el segundo cuerpo concoideo 20, la parte sobresaliente 11 se acciona para interactuar con la parte limitante 21. Específicamente, la superficie mesial de  
25 parte sobresaliente 111 de la parte sobresaliente 11 interactúa con la superficie

distal de parte limitante 212 de la parte limitante 21 para ajustar la relación posicional de las quijadas superior e inferior.

En una de las realizaciones, la parte sobresaliente 11 se forma extendiéndose hacia la quijada opuesta a lo largo de una superficie lingual del primer cuerpo concoideo para acomodar los dientes maxilares. Una superficie bucal de la parte sobresaliente 11 puede extenderse hacia la quijada opuesta a lo largo de una cúspide lingual de los dientes en la región posterior del primer cuerpo concoideo 10. La parte sobresaliente 11 incluye un extremo de actuación, y el extremo de actuación cubre al menos parcialmente una superficie lingual del segundo cuerpo de concha 20 cuando el primer cuerpo de concha 10 y el segundo cuerpo de concha 20 actúan de manera estable. La parte sobresaliente 11 formada de esta manera no solo puede interactuar con la parte limitante 21 para ajustar la relación posicional de las quijadas superior e inferior, sino que también brinda menos sensación de cuerpo extraño en un lado bucal y una experiencia de uso más cómoda para un paciente.

En otra realización, la parte sobresaliente 11 se forma extendiéndose hacia la quijada opuesta a lo largo de la superficie lingual del primer cuerpo concoideo 10 para acomodar los dientes maxilares. Una superficie lingual de la parte sobresaliente 11 puede sobresalir de la superficie lingual del primer cuerpo concoideo 10 para acomodar los dientes maxilares, la superficie bucal de la parte sobresaliente 11 puede extenderse hacia la quijada opuesta a lo largo de una cúspide lingual de los dientes en la región posterior del primer cuerpo concoideo 10. La parte sobresaliente 11 incluye un extremo de actuación, y el extremo de actuación cubre al menos parcialmente la superficie lingual del segundo cuerpo de concha 20 cuando el primer cuerpo de concha

10 y el segundo cuerpo de concha 20 actúan de manera estable. La parte sobresaliente 11 formada de esta manera no solo puede interactuar con la parte limitante 21 para ajustar la relación posicional de las quijadas superior e inferior, sino que también aumenta el área de actuación en dirección bucal-  
5 lingual y mejora la estabilidad en el ajuste de la relación posicional de las quijadas superior e inferior.

Como se muestra en la figura 7 y en la figura 8, las superficies linguales de las regiones posteriores de ambos lados del primer cuerpo concoideo 10 están provistas, respectivamente, de una parte sobresaliente 11, y las  
10 superficies linguales de ambos lados del segundo cuerpo concoideo 20 están provistas, respectivamente, de una parte limitante 21. La superficie mesial de parte sobresaliente 111 de la parte sobresaliente 11 del mismo lado interactúa con la superficie distal de parte limitante 212 de la parte limitante 21 del mismo lado para ajustar la relación posicional de las quijadas superior e inferior. Las  
15 partes sobresalientes 11 en ambos lados interactúan con la parte limitante 21, respectivamente, de manera que el segundo cuerpo concoideo 20 acciona toda la dentadura mandibular para que se mueva hacia delante con una distribución de fuerza uniforme, lo que no causará molestias al paciente y no brindará otros efectos secundarios de corrección, tal como una quijada parcial causada por  
20 una distribución desigual de la fuerza.

En una realización, cuando el primer cuerpo concoideo 10 interactúa con el segundo cuerpo concoideo 20, el primer cuerpo concoideo 10 y el segundo cuerpo concoideo 20 forman un plano de quijada, y la superficie mesial de parte sobresaliente 111 del extremo de actuación contacta con una superficie  
25 distal de superficie limitante 212 de la parte limitante 21, y un extremo de una

superficie de contacto formada por el contacto cerca del plano de quijada no es más alto que el plano de quijada.

Específicamente, cuando el primer cuerpo concoideo 10 y el segundo cuerpo concoideo 20 actúan de manera estable, el extremo de actuación de la parte sobresaliente 11 se extiende hasta la superficie lingual del segundo cuerpo concoideo 20, y la superficie mesial de parte sobresaliente 111 del extremo de actuación forma un contacto de superficie con la superficie distal de parte limitante 212 de la parte limitante 21. El contacto de superficie tiene un área de actuación grande y una fuerza de actuación fuerte, y las superficies de actuación de los dos están en una superficie lingual de la dentadura, lo que puede accionar mejor la quijada inferior para hacer que se mueva hacia delante y lograr efectivamente el efecto de guiar la quijada inferior hacia delante, de manera que la relación posicional de las quijadas superior e inferior pueda ajustarse para que tienda a ser normal. Se logra un buen efecto de tratamiento especialmente para casos Angle de clase II con una profundidad de curva de spee inferior a 3 mm. Un extremo de la superficie de contacto formado por el contacto entre la superficie mesial de parte sobresaliente 111 del extremo de actuación y la superficie distal de parte limitante 212 de la parte limitante 21 no es más alto que el plano de quijada, de manera que la superficie de actuación esté en un extremo de la superficie lingual de la dentadura. Como resultado, todo el segundo cuerpo concoideo se acciona para mover la dentadura mandibular hacia delante como un todo, lo que tiene un mejor efecto que extenderse hacia la quijada opuesta desde una dirección del lado bucal o del lado lingual, respectivamente, en las tecnologías existentes. En las tecnologías existentes, cuando la superficie de contacto de las dos partes sobresalientes en

la dirección del lado bucal o del lado lingual es más alta que un plano mandibular, las dos partes sobresalientes interactúan entre sí en la superficie bucal. Por lo tanto, el área de contacto es pequeña, una fuerza que guía la quijada inferior hacia delante es pequeña debido a la descomposición de la  
5 fuerza de actuación, y el efecto de guía es malo.

En algunas realizaciones de la presente divulgación, cuando el primer cuerpo concoideo 10 interactúa con el segundo cuerpo concoideo 20, un extremo del extremo de actuación de la parte sobresaliente 11 es más bajo que un extremo del margen gingival del segundo cuerpo concoideo 20.  
10 Específicamente, un extremo frontal de la parte sobresaliente 11 desde la superficie bucal de la región posterior o la superficie lingual de la región posterior hacia la quijada opuesta no se extiende hasta el extremo del margen gingival del segundo cuerpo concoideo 20. El extremo del margen gingival del segundo cuerpo concoideo 20 se refiere a un extremo adyacente a las encías  
15 del paciente cuando el paciente lleva puesto el segundo cuerpo de concha 20 en la boca. Cuando el primer cuerpo concoideo 10 interactúa con el segundo cuerpo concoideo 20, la parte sobresaliente 11 del primer cuerpo concoideo 10 no puede estar en contacto con las encías de la quijada inferior del paciente, evitando así dañar las encías del paciente y brindando una experiencia de uso  
20 más cómoda.

Como se muestra en las figuras 9 y 10, se muestran, respectivamente, diagramas esquemáticos de un primer cuerpo concoideo y un segundo cuerpo concoideo de un instrumento dental de acuerdo con una realización de la presente divulgación. En el presente documento, una pluralidad de partes  
25 sobresalientes 11 pueden estar dispuestas en el primer cuerpo concoideo 10,

una pluralidad de partes limitantes 21 que interactúan con las partes sobresalientes 11 pueden estar dispuestas en el segundo cuerpo concoideo 20. La pluralidad de partes sobresalientes 11 interactúan con la pluralidad de partes limitantes 21 para inducir el ajuste de una relación posicional de las quijadas superior e inferior para que sea normal. La interacción de la pluralidad de partes sobresalientes 11 y partes limitantes 21 puede producir una fuerza de actuación mayor, de manera que el primer cuerpo concoideo 10 y el segundo cuerpo concoideo 20 puedan ajustar mejor la relación posicional de las quijadas superior e inferior para que sea normal.

10           Específicamente, por ejemplo, dos partes sobresalientes 11 están dispuestas respectivamente en los lados linguales izquierdo y derecho del primer cuerpo concoideo 10, y dos partes limitantes 21 están dispuestas respectivamente en los lados linguales izquierdo y derecho del segundo cuerpo concoideo 20. Tomando como ejemplo el lado izquierdo, una parte sobresaliente frontal y una parte sobresaliente trasera están dispuestas en el lado izquierdo del primer cuerpo concoideo 10, y una parte limitante frontal y una parte limitante trasera están dispuestas en el lado izquierdo del segundo cuerpo concoideo 20. En ese momento, la parte sobresaliente frontal está dispuesta entre la parte limitante frontal y la parte limitante trasera, y la parte sobresaliente frontal puede estar o no en contacto con la parte limitante trasera. Cuando la parte sobresaliente frontal no está en contacto con la parte limitante trasera, es decir, una superficie distal de la parte sobresaliente frontal no está en contacto con una superficie mesial de la parte limitante trasera, hay una distancia particular entre ellas; cuando la parte sobresaliente frontal está en contacto con la parte limitante trasera, es decir, la superficie distal de la parte

sobresaliente frontal está en contacto con la superficie mesial de la parte limitante trasera, no hay distancia entre ellas.

En otras realizaciones, diferentes números de partes sobresalientes 11 (no mostradas) están dispuestas en las superficies linguales de las regiones  
5 posteriores de ambos lados del primer cuerpo concoideo 10 respectivamente, y correspondientemente, también se dispone un número diferente de partes limitantes 21 (no mostradas) en las superficies linguales de ambos lados del  
10 segundo cuerpo concoideo 20, respectivamente. Los diferentes números de partes sobresalientes 11 interactúan con los diferentes números de partes limitantes 21 para inducir el ajuste de la relación posicional de las quijadas superior e inferior para que sea normal. Por ejemplo, en esta realización, los diferentes números de partes sobresalientes 11 se refieren a dos partes sobresalientes 11 dispuestas, respectivamente, en los lados izquierdo y derecho de la quijada superior, y los diferentes números de partes limitantes 21  
15 se refieren a tres partes limitantes 21 dispuestas en los lados izquierdo y derecho de la quijada inferior. Como alternativa, en esta realización, los diferentes números de partes sobresalientes 11 se refieren a dos partes sobresalientes 11 dispuestas en el lado izquierdo y a tres partes sobresalientes 11 dispuestas en el lado derecho, y los diferentes números de partes limitantes  
20 21 se refieren a dos partes limitantes 21 dispuestas en el lado izquierdo y a tres partes limitantes 21 dispuestas en el lado derecho.

En algunas realizaciones de la presente divulgación, una longitud de la parte sobresaliente 11 a lo largo de una dirección mesial-distal de la dentadura cubre al menos parcialmente una longitud de los dientes de la región posterior  
25 en la dirección mesial-distal. Específicamente, la longitud de la parte

sobresaliente 11 a lo largo de la dirección mesial-distal de la dentadura cubre al menos una longitud de uno de los dientes de la región posterior en la dirección mesial-distal. La parte sobresaliente 11 de esta estructura y el primer cuerpo concoideo 10 tienen suficiente fuerza de conexión en la dirección mesial-distal de la dentadura. Cuando la superficie médica 111 de la parte sobresaliente 11 interactúa con la superficie distal 212 de la parte limitante 21, puede evitarse que la parte sobresaliente 11 se deforme o se desplace, para asegurar que la parte sobresaliente 11 no afecte a la función de ajustar la relación posicional de las quijadas superior e inferior. La parte sobresaliente 11 y el primer cuerpo concoideo 10 están preferentemente formados integralmente para mejorar la fuerza de conexión entre ellos, y la parte limitante 21 y el segundo cuerpo concoideo 20 están preferentemente formados integralmente para mejorar la fuerza de conexión entre ellos.

En algunas realizaciones de la presente divulgación, la parte sobresaliente 11 está ubicada entre un segundo premolar y un primer molar correspondiente al primer cuerpo concoideo 10. La parte sobresaliente 11 en esta posición puede hacer que la parte sobresaliente 11 y la parte limitante 21 ajusten mejor la relación posicional de las quijadas superior e inferior y brinden una experiencia de uso más cómoda para el paciente.

En algunas realizaciones de la presente divulgación, como se muestra en la figura 11a a la figura 11d, la superficie mesial de parte sobresaliente 111 del extremo de actuación de la parte sobresaliente 11 y la superficie distal de parte limitante 212 de la parte limitante 21 respectivamente tienen una estructura que aumenta la estabilidad cuando interactúan entre sí. La estructura que aumenta la estabilidad es, por ejemplo, uno o una combinación

de dos o más de una estructura plana de interacción (como se muestra en la figura 11a), una estructura curva de interacción (como se muestra en la figura 11b), una estructura coincidente cóncava-convexa (como se muestra en la figura 11c), y una estructura que tiene una superficie mate (no mostrada), una  
5 estructura que tiene puntos sobresalientes (como se muestra en la figura 11d), una estructura con una superficie hueca (no mostrada), o una estructura con una superficie perforada (no mostrada). Específicamente, la superficie mesial de parte sobresaliente 111 del extremo de actuación y la superficie distal de parte limitante 212 de la parte limitante 21 respectivamente tienen una  
10 estructura de superficie curva adecuada, una estructura cóncava-convexa, y similares. Dado que el primer cuerpo concoideo 10 y el segundo cuerpo concoideo 20 generalmente están hechos de materiales poliméricos, es probable que se produzca un deslizamiento relativo cuando la superficie mesial de parte sobresaliente 111 del extremo de actuación interactúa con la  
15 superficie distal de parte limitante 212 de la parte limitante 21. Con la estructura que aumenta la estabilidad, el deslizamiento relativo antes mencionado puede reducirse o incluso evitarse, de manera que la parte sobresaliente 11 y la parte limitante 21 puedan ajustar mejor la relación posicional de las quijadas superior e inferior.

20 En algunas realizaciones de la presente divulgación, como se muestra en la figura 12 y en la figura 13, una parte auxiliar 22 para limitar un movimiento relativo de la parte sobresaliente 11 junto con la parte limitante 21 además está dispuesta en el segundo cuerpo concoideo 20. La parte auxiliar 22 tiene una superficie mesial de parte auxiliar 221 y una superficie distal de parte auxiliar  
25 222 opuestas entre sí. La superficie mesial de parte auxiliar 221 de la parte

auxiliar 22 y la superficie distal de parte sobresaliente 112 de la parte sobresaliente 11 están provistas de superficies de contacto que interactúan para estabilizar la relación posicional ajustada de las quijadas superior e inferior. Cuando el primer cuerpo concoideo 10 interactúa con el segundo cuerpo concoideo 20, la parte sobresaliente 11 está ubicada entre la parte limitante 21 y la parte auxiliar 22.

Específicamente, como se muestra en la figura 12, la parte auxiliar 22 puede formarse por el segundo cuerpo concoideo 20 que sobresale hacia el lado bucal a lo largo de la superficie bucal, y una estructura de la parte auxiliar 22 puede ser igual o similar a la de la parte limitante 21 en la figura 12. La parte auxiliar 22 y el segundo cuerpo concoideo 20 pueden ser una estructura formada integralmente. Como se muestra en la figura 13, la parte auxiliar 22 puede formarse por el segundo cuerpo concoideo 20 que sobresale hacia un lado lingual a lo largo de la superficie lingual. Una estructura de la parte auxiliar 22 puede ser igual o similar a la de la parte limitante 21 en la figura 13. La parte auxiliar 22 y el segundo cuerpo concoideo 20 pueden ser una estructura formada integralmente. Como se muestra en la figura 12 y en la figura 13, la parte auxiliar 22 está ubicada a un lado de la parte limitante 21 cerca de un extremo distal. Cuando el primer cuerpo concoideo 10 interactúa con el segundo cuerpo concoideo 20, la parte limitante 21 y la parte auxiliar 22 pueden sujetar la parte sobresaliente 11 entre ellas, de manera que la relación oclusal sea más estable, y el primer cuerpo concoideo 10 y el segundo cuerpo concoideo 20 puedan ajustar mejor la relación posicional de las quijadas superior e inferior.

En algunas realizaciones de la presente divulgación, la parte

sobresaliente 11 y la parte auxiliar 22 están provistas respectivamente de imanes (no mostrados) que tienen la misma polaridad para inducir el ajuste de la relación posicional de las quijadas superior e inferior. Cuando el primer cuerpo concoideo 10 interactúa con el segundo cuerpo concoideo 20, los imanes con la misma polaridad en la parte sobresaliente 11 y la parte auxiliar 22 pueden empujar la parte sobresaliente 11 para que se mueva a lo largo de una dirección mesial o permitir que la parte sobresaliente 11 tenga tendencia a moverse a lo largo de la dirección mesial, aumentando, por tanto, aún más el efecto de guiar la quijada inferior hacia delante por el primer cuerpo concoideo 10 y el segundo cuerpo concoideo 20. En el presente documento, los imanes pueden unirse o sujetarse de manera fija a la parte sobresaliente, y los imanes pueden disponerse en superficies de interacción de la parte sobresaliente o la parte auxiliar, o pueden llenarse en la parte sobresaliente y la parte auxiliar.

En algunas realizaciones de la presente divulgación, la parte sobresaliente 11 y la parte limitante 21 están provistas respectivamente de imanes (no mostrados) que tienen polaridades opuestas para estabilizar una relación posicional relativa de las quijadas superior e inferior, y la parte auxiliar 22 está provista de imanes con la misma polaridad (no mostrados) como los de la parte sobresaliente 11. Cuando el primer cuerpo concoideo 10 interactúa con el segundo cuerpo concoideo 20, los imanes con polaridades opuestas en la parte sobresaliente 11 y la parte limitante 21 pueden guiar el primer cuerpo concoideo 10 y el segundo cuerpo concoideo 20 a una posición adecuada. Los imanes con la misma polaridad en la parte sobresaliente 11 y la parte auxiliar 22 pueden empujar la parte sobresaliente 11 para que se mueva a lo largo de la dirección mesial o permitir que la parte sobresaliente 11 tenga tendencia a

moverse a lo largo de la dirección mesial, aumentando, por tanto, aún más el efecto de guiar la quijada inferior hacia delante por el primer cuerpo concoideo 10 y el segundo cuerpo concoideo 20.

En algunas realizaciones de la presente divulgación, la rigidez de la parte sobresaliente 11 es mayor que la rigidez de una región del primer cuerpo concoideo 10 para acomodar los dientes maxilares; la rigidez de la parte limitante 21 es mayor que la rigidez de una región del segundo cuerpo concoideo 20 para acomodar los dientes mandibulares. Cuando el primer cuerpo concoideo 10 interactúa con el segundo cuerpo concoideo 20, la parte sobresaliente 11 y la parte limitante 21 están en contacto para ajustar la relación posicional de las quijadas superior e inferior. Al aumentar la rigidez de la parte sobresaliente 11 y la parte limitante 21, puede evitarse que la parte sobresaliente 11 y la parte limitante 21 se deformen o puede reducirse un grado de deformación que se produce en la parte sobresaliente 11 y la parte limitante 21, para evitar afectar al efecto de ajustar la relación posicional de las quijadas superior e inferior.

La parte sobresaliente 11 es diferente de la región del primer cuerpo concoideo 10 para acomodar los dientes maxilares al menos en uno del espesor, la dureza, el material y el número de capas. La rigidez de la parte sobresaliente 11 es mayor que la rigidez de la región del primer cuerpo concoideo 10 para acomodar los dientes maxilares cambiando al menos uno del espesor, la dureza, el material y el número de capas. La parte limitante 21 es diferente de la región del segundo cuerpo concoideo 20 para acomodar los dientes mandibulares al menos en uno del espesor, la dureza, material y número de capas. La rigidez de la parte limitante 21 es mayor que la región del

segundo cuerpo concoideo 20 para acomodar los dientes mandibulares cambiando al menos uno del espesor, la dureza, el material y el número de capas.

En algunas realizaciones de la presente divulgación, la parte sobresaliente 11 y/o la parte limitante 21 están provistas de una porción de relleno (no mostrada). La porción de relleno puede estar hecha de material polimérico que puede usarse en la boca, y la porción de relleno puede llenar una parte hueca de la parte sobresaliente 11 y la parte limitante 21. Con la porción de relleno, puede evitarse que la parte sobresaliente 11 y la parte limitante 21 se deformen o puede reducirse el grado de deformación que se produce en la parte sobresaliente 11 y la parte limitante 21, para evitar afectar al efecto de ajustar la relación posicional de las quijadas superior e inferior.

En algunas realizaciones de la presente divulgación, múltiples conjuntos de instrumentos dentales para ajustar la relación posicional de las quijadas superior e inferior forman un sistema de ortodoncia dental. El sistema de ortodoncia dental incluye al menos un conjunto de instrumentos dentales para ajustar la relación posicional de las quijadas superior e inferior como se describe en una cualquiera de las realizaciones mencionadas anteriormente. Los múltiples conjuntos de instrumentos dentales para ajustar la relación posicional de las quijadas superior e inferior tienen una forma geométrica para reposicionar gradualmente los dientes desde una posición inicial hasta una posición de corrección objetivo.

En algunas realizaciones de la presente divulgación, en diferentes conjuntos de instrumentos dentales para ajustar la relación posicional de las quijadas superior e inferior, las alturas sobresalientes de las partes

sobresalientes 11 dispuestas que sobresalen hacia una quijada opuesta disminuyen gradualmente con un proceso de ortodoncia. Específicamente, tomando como ejemplo un tratamiento dental con tres etapas de corrección, se usan diferentes instrumentos dentales para el tratamiento dental en diferentes etapas de corrección. Por ejemplo, el instrumento dental usado en una

5 etapas de corrección. Por ejemplo, el instrumento dental usado en una segunda etapa de corrección es un instrumento dental usado después de una primera etapa de corrección, y el instrumento dental usado en una tercera etapa de corrección es un instrumento dental usado después de la segunda etapa de corrección. Los instrumentos dentales usados en las tres etapas se

10 diferencian en que: la altura a la que sobresale la parte sobresaliente 11 prevista en el instrumento dental usado en la segunda etapa de corrección hacia la quijada opuesta es menor que la altura a la que sobresale la parte sobresaliente 11 prevista en el instrumento dental usado en la primera etapa de corrección hacia la quijada opuesta; la altura a la que sobresale la parte

15 sobresaliente 11 prevista en el instrumento dental usado en la tercera etapa de corrección hacia la quijada opuesta es menor que la altura a la que sobresale la parte sobresaliente 11 prevista en el instrumento dental usado en la segunda etapa de corrección hacia la quijada opuesta. Como alternativa, durante la corrección dental, se requiere que un paciente use una serie de instrumentos

20 dentales concoideos para la corrección, aquí la serie de instrumentos dentales concoideos tienen unas reglas de forma geométrica a las que se hace referencia en los ejemplos anteriores. La descripción anterior es el método de ajuste de la relación posicional de las quijadas superior e inferior. De esta manera, mientras ajusta la relación posicional de las quijadas superior e

25 inferior, la corrección de los dientes de maloclusión puede realizarse al mismo

tiempo, logrando así tratamientos de ortopedia y ortodoncia sincronizadamente. Puede usarse un conjunto de instrumentos dentales concoideos durante 7 a 14 días, y se proporciona una serie de instrumentos dentales concoideos de acuerdo con los diferentes tipos de casos y complejidades de los pacientes,  
5 para lograr el efecto de corrección.

Aunque las realizaciones de la presente divulgación se describen anteriormente en detalle, es evidente para los expertos en la materia que pueden realizarse diversas modificaciones y cambios en estas realizaciones. Sin embargo, debe entenderse que tales modificaciones y cambios están  
10 dentro del alcance y el espíritu de la presente divulgación como se establece en las reivindicaciones. Así mismo, la presente divulgación descrita en el presente documento puede tener otras realizaciones y puede implementarse o realizarse de múltiples maneras.

## REIVINDICACIONES

1. Un instrumento dental para ajustar una relación posicional de las quijadas superior e inferior, que comprende un primer cuerpo concoideo para  
5 acomodador los dientes maxilares y un segundo cuerpo concoideo para acomodador los dientes mandibulares;

en donde una parte sobresaliente para ajustar la relación posicional de las quijadas superior e inferior está dispuesta de manera convexa hacia una quijada opuesta en una superficie bucal de una región posterior del primer  
10 cuerpo concoideo; la parte sobresaliente comprende un extremo de actuación que cubre al menos parcialmente una superficie bucal del segundo cuerpo concoideo cuando el primer cuerpo concoideo y el segundo cuerpo concoideo actúan de manera estable; una parte limitante está dispuesta de manera convexa hacia un lado bucal a lo largo de la superficie bucal del segundo  
15 cuerpo concoideo; una superficie mesial de la parte sobresaliente interactúa con una superficie distal de la parte limitante para ajustar la relación posicional de las quijadas superior e inferior; y

cuando el primer cuerpo concoideo interactúa con el segundo cuerpo concoideo, el primer cuerpo concoideo y el segundo cuerpo concoideo forman  
20 un plano de quijada; una superficie mesial del extremo de actuación contacta con la superficie distal de la parte limitante, y un extremo de una superficie de contacto formada por el contacto cerca del plano de quijada no está más alto que el plano de quijada.

25 2. El instrumento dental para ajustar la relación posicional de las quijadas

superior e inferior de acuerdo con la reivindicación 1, en donde la parte sobresaliente se forma extendiéndose hacia la quijada opuesta a lo largo de una superficie bucal del primer cuerpo concoideo para acomodar los dientes maxilares; o una superficie bucal de la parte sobresaliente sobresale de la superficie bucal del primer cuerpo concoideo para acomodar los dientes maxilares; o, una superficie lingual de la parte sobresaliente se extiende hacia la quijada opuesta a lo largo de una cúspide bucal de dientes en la región posterior del primer cuerpo concoideo.

10 3. Un instrumento dental para ajustar una relación posicional de las quijadas superior e inferior, que comprende un primer cuerpo concoideo para acomodar los dientes maxilares y un segundo cuerpo concoideo para acomodar los dientes mandibulares;

en donde una parte sobresaliente para ajustar la relación posicional de las quijadas superior e inferior está dispuesta de manera convexa hacia una quijada opuesta en una superficie lingual de una región posterior del primer cuerpo concoideo; la parte sobresaliente comprende un extremo de actuación que cubre al menos parcialmente una superficie lingual del segundo cuerpo concoideo cuando el primer cuerpo concoideo y el segundo cuerpo concoideo actúan de manera estable; una parte limitante está dispuesta de manera convexa hacia un lado lingual a lo largo de la superficie lingual del segundo cuerpo concoideo; una superficie mesial de la parte sobresaliente interactúa con una superficie distal de la parte limitante para ajustar la relación posicional de las quijadas superior e inferior; y

25 cuando el primer cuerpo concoideo interactúa con el segundo cuerpo

concoideo, el primer cuerpo concoideo y el segundo cuerpo concoideo forman un plano de quijada, y una superficie mesial del extremo de actuación contacta con la superficie distal de la parte limitante, y un extremo de una superficie de contacto formada por el contacto cerca del plano de quijada no es más alto que  
5 el plano de quijada.

4. El instrumento dental para ajustar la relación posicional de las quijadas superior e inferior de acuerdo con la reivindicación 3, en donde la parte sobresaliente se forma extendiéndose hacia la quijada opuesta a lo largo de  
10 una superficie lingual del primer cuerpo concoideo para acomodar los dientes maxilares; o una superficie lingual de la parte sobresaliente sobresale de la superficie lingual del primer cuerpo concoideo para acomodar los dientes maxilares; o, un lado bucal de la parte sobresaliente se extiende hacia la quijada opuesta a lo largo de una cúspide lingual de los dientes en la región  
15 posterior del primer cuerpo concoideo.

5. El instrumento dental para ajustar la relación posicional de las quijadas superior e inferior de acuerdo con la reivindicación 1 o 3, en donde cuando el primer cuerpo concoideo interactúa con el segundo cuerpo concoideo, un  
20 extremo del extremo de actuación es más bajo que un extremo del margen gingival del segundo cuerpo concoideo; o, la superficie mesial del extremo de actuación y la superficie distal de la parte limitante tienen, respectivamente, una estructura que aumenta la estabilidad cuando interactúan entre sí; opcionalmente, la estructura que aumenta la estabilidad es una o una  
25 combinación de dos o más de una estructura de superficie curva de interacción,

una estructura coincidente cóncava-convexa, una estructura que tiene una superficie mate, una estructura que tiene puntos sobresalientes, una estructura que tiene una superficie hueca o una estructura que tiene una superficie perforada.

5

6. El instrumento dental para ajustar la relación posicional de las quijadas superior e inferior de acuerdo con la reivindicación 1 o 3, en donde una longitud de la parte sobresaliente a lo largo de una dirección mesial-distal de la dentadura cubre al menos parcialmente una longitud de los dientes en la región posterior en la dirección mesial-distal; opcionalmente, la longitud de la parte sobresaliente a lo largo de la dirección mesial-distal de la dentadura cubre al menos una longitud de uno de los dientes en la región posterior en la dirección mesial-distal.

15 7. El instrumento dental para ajustar la relación posicional de las quijadas superior e inferior de acuerdo con la reivindicación 1 o 3, en donde la parte sobresaliente está ubicada entre un segundo premolar y un primer molar correspondiente al primer cuerpo concoideo.

20 8. El instrumento dental para ajustar la relación posicional de las quijadas superior e inferior de acuerdo con la reivindicación 1 o 3, en donde una parte auxiliar para limitar un movimiento relativo de la parte sobresaliente junto con la parte limitante además está dispuesta en el segundo cuerpo concoideo, una superficie mesial de la parte auxiliar y una superficie distal de la parte sobresaliente están provistas de superficies de contacto que interactúan para

25

estabilizar una relación posicional ajustada de las quijadas superior e inferior; cuando el primer cuerpo concoideo interactúa con el segundo cuerpo concoideo, la parte sobresaliente está ubicada entre la parte limitante y la parte auxiliar.

5

9. El instrumento dental para ajustar la relación posicional de las quijadas superior e inferior de acuerdo con la reivindicación 1 o 3, en donde una pluralidad de partes sobresalientes está dispuesta en el primer cuerpo concoideo, y una pluralidad de partes limitantes que interactúan con las partes sobresalientes está dispuesta en el segundo cuerpo concoideo, y la pluralidad de partes sobresalientes interactúa con la pluralidad de partes limitantes para inducir el ajuste de la relación posicional de las quijadas superior e inferior para que sea normal.

10

15

10. El instrumento dental para ajustar la relación posicional de las quijadas superior e inferior de acuerdo con la reivindicación 1 o 3, en donde una rigidez de la parte sobresaliente es mayor que una rigidez de una región del primer cuerpo concoideo para acomodar los dientes maxilares; una rigidez de la parte limitante es mayor que una rigidez de una región del segundo cuerpo concoideo para acomodar los dientes mandibulares.

20

11. El instrumento dental para ajustar la relación posicional de las quijadas superior e inferior de acuerdo con la reivindicación 10, en donde la parte sobresaliente es diferente de la región del primer cuerpo concoideo para acomodar los dientes maxilares al menos en uno del espesor, la dureza, el

25

material y el número de capas; la parte limitante es diferente de la región del segundo cuerpo concoideo para acomodar los dientes mandibulares al menos en uno del espesor, la dureza, el material y el número de capas.

5 12. El instrumento dental para ajustar la relación posicional de las quijadas superior e inferior de acuerdo con la reivindicación 1 o 3, en donde la parte sobresaliente y/o la parte limitante está provista de una porción de relleno.

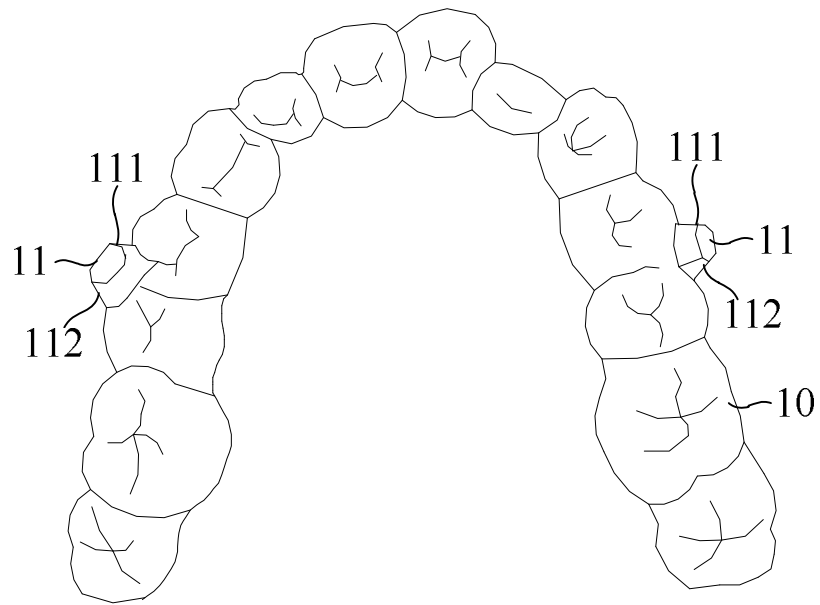
10 13. El instrumento dental para ajustar la relación posicional de las quijadas superior e inferior de acuerdo con una cualquiera de las reivindicaciones 1 a 12, en donde la parte sobresaliente y la parte limitante están provistas, respectivamente, de imanes que tienen polaridades opuestas para estabilizar una relación posicional relativa de las quijadas superior e inferior.

15 14. El instrumento dental para ajustar la relación posicional de las quijadas superior e inferior de acuerdo con la reivindicación 8, en donde la parte sobresaliente y la parte auxiliar están provistas, respectivamente, de imanes con la misma polaridad para inducir el ajuste de la relación posicional de las quijadas superior e inferior.

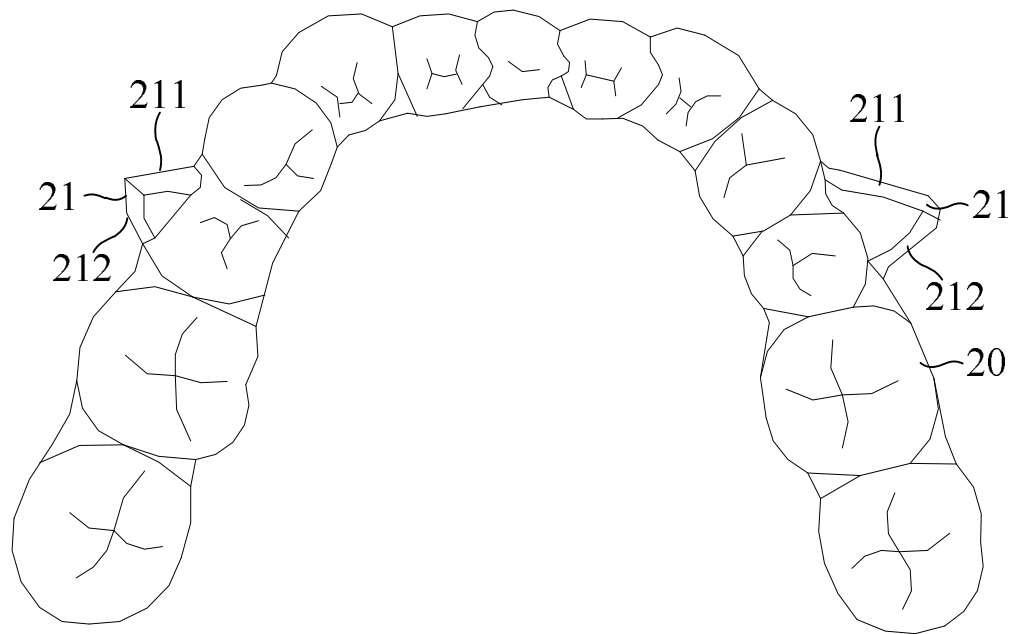
20

15. El instrumento dental para ajustar la relación posicional de las quijadas superior e inferior de acuerdo con la reivindicación 8, en donde la parte sobresaliente y la parte limitante están provistas, respectivamente, de imanes que tienen polaridades opuestas para estabilizar una relación posicional  
25 relativa de las quijadas superior e inferior, y la parte auxiliar está provista de

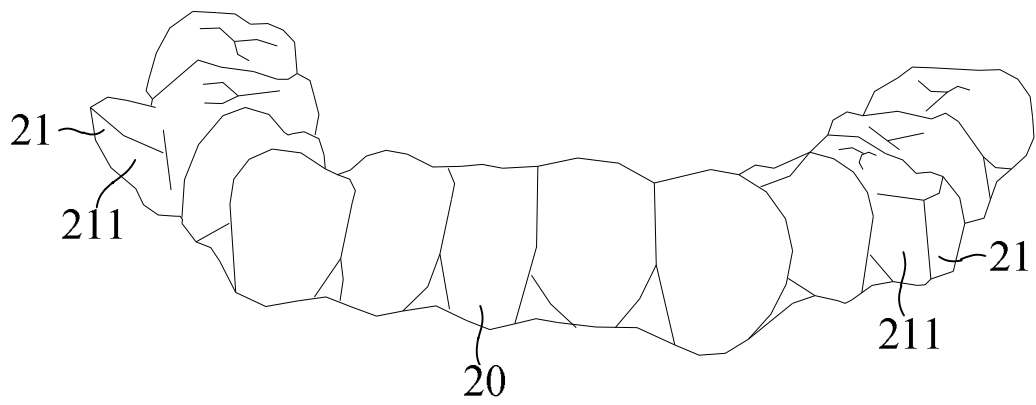
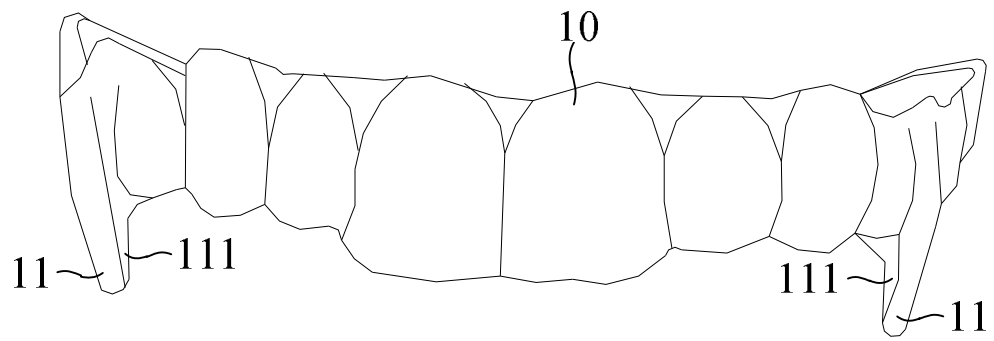
imanes con la misma polaridad que los imanes en la parte sobresaliente.



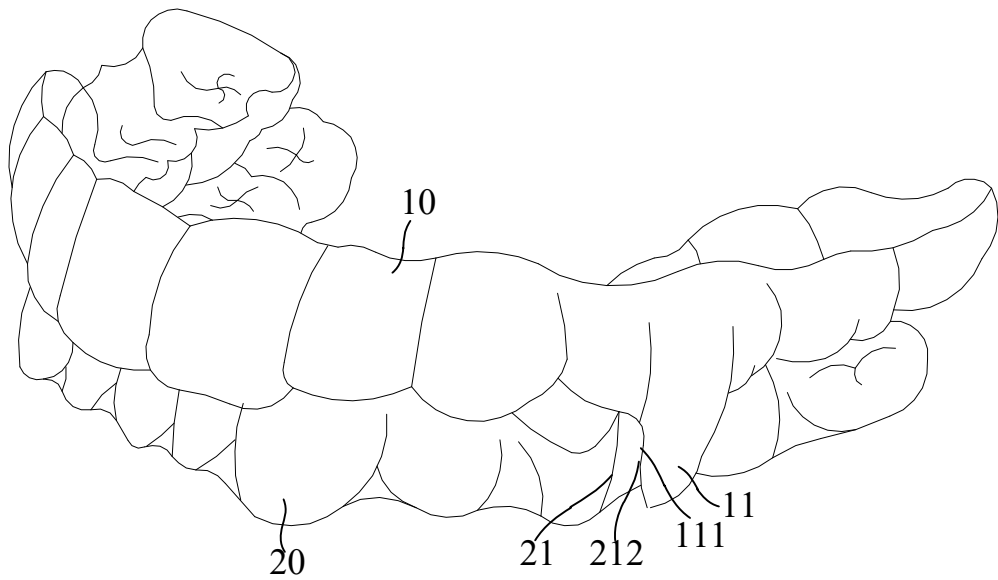
**Figura 1**



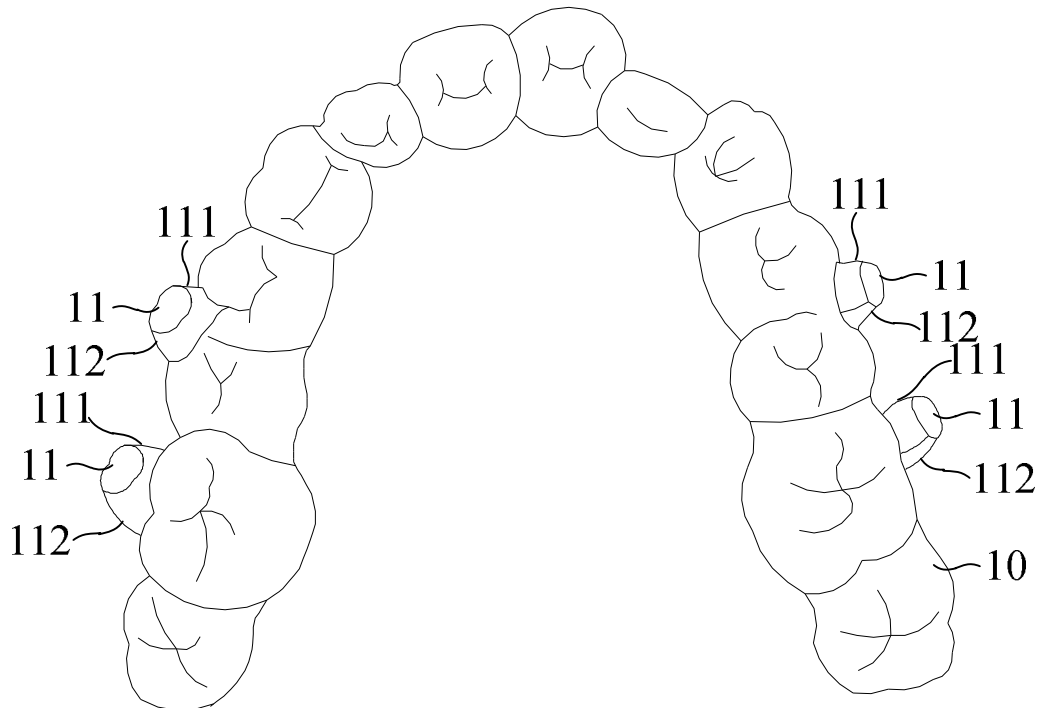
**Figura 2**



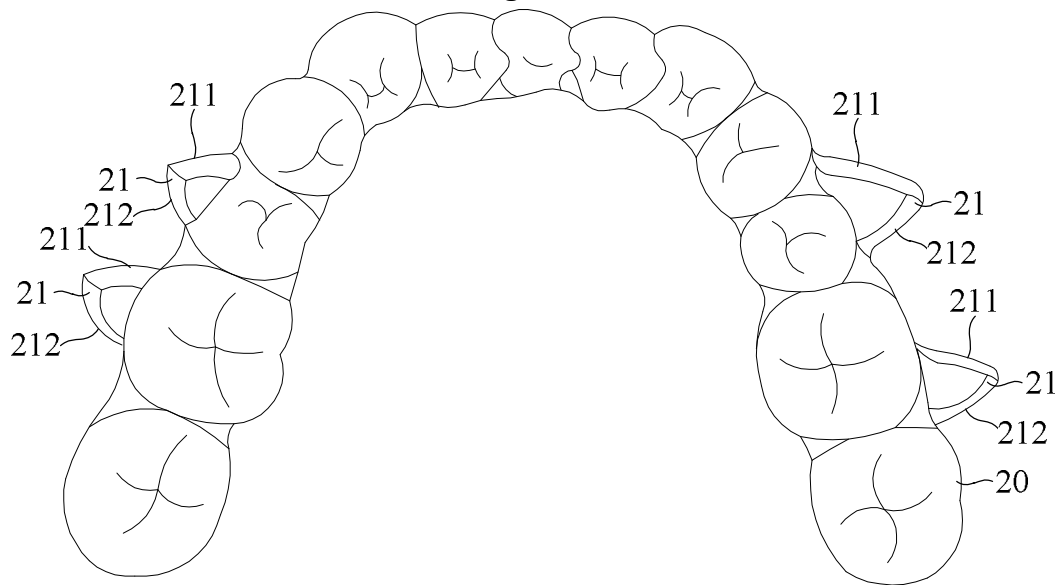
**Figura 3**



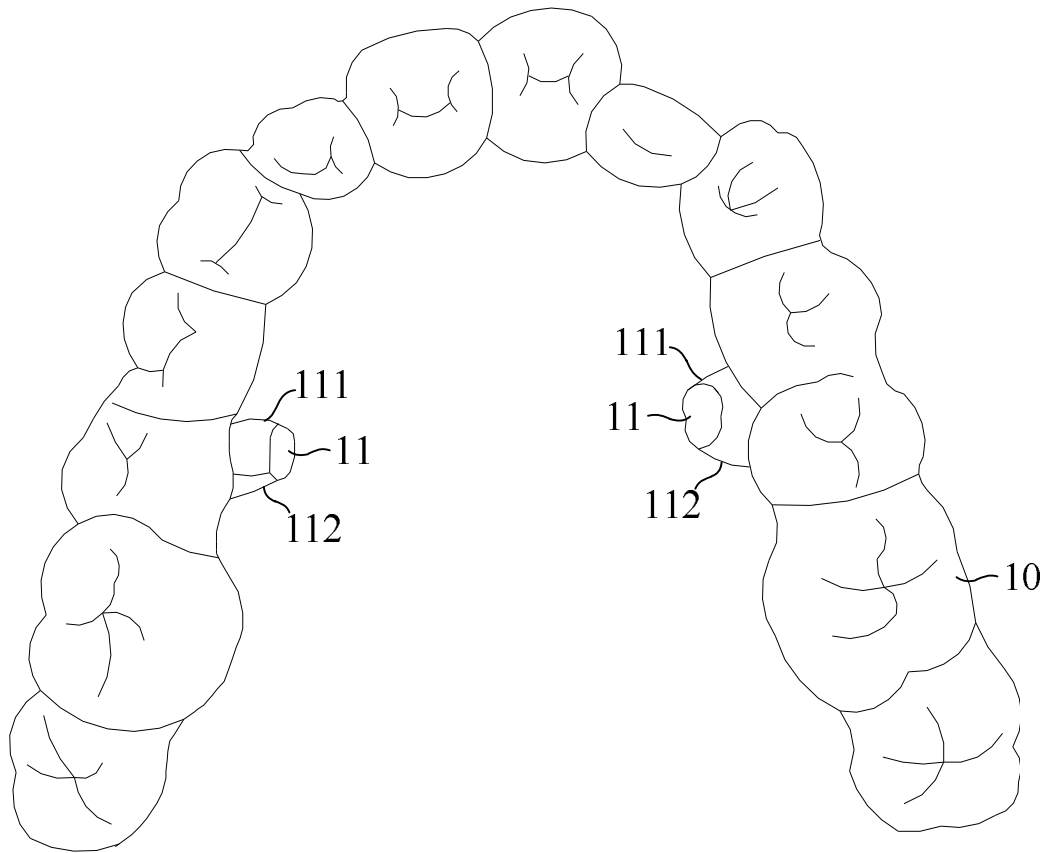
**Figura 4**



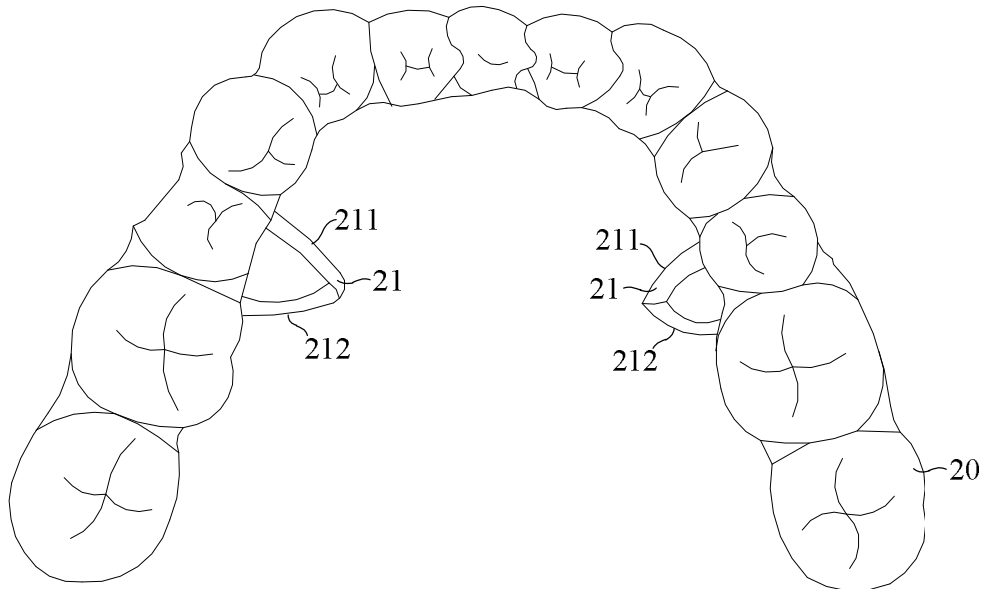
**Figura 5**



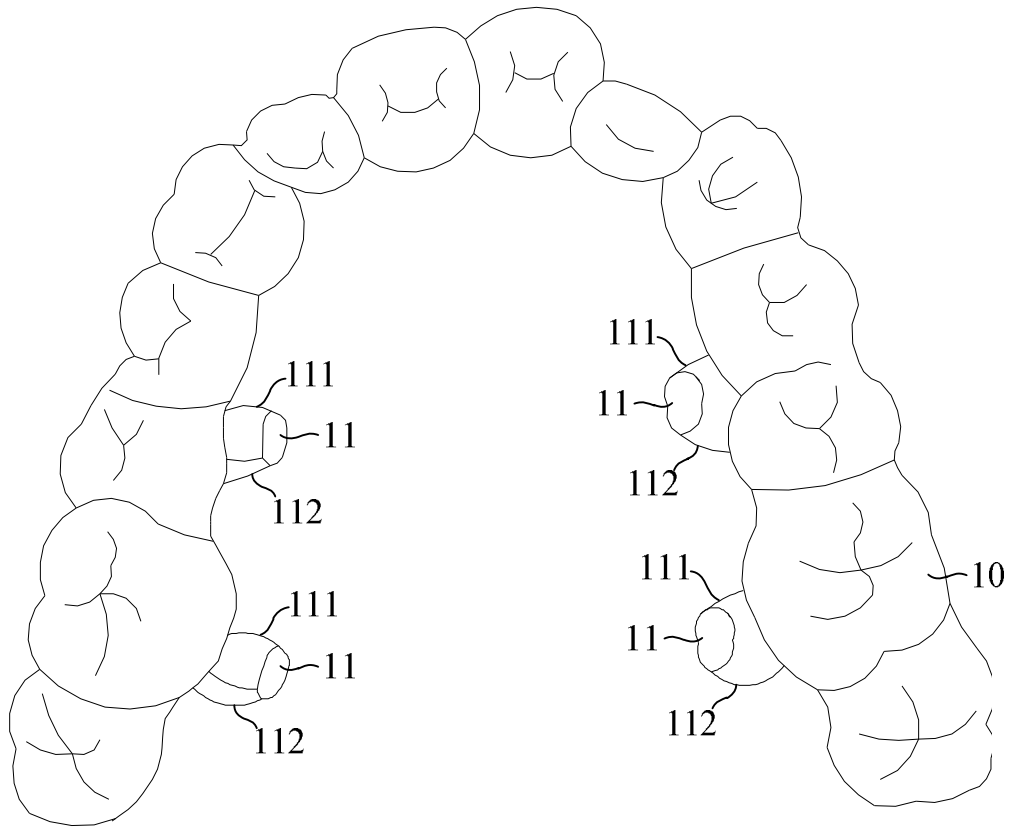
**Figura 6**



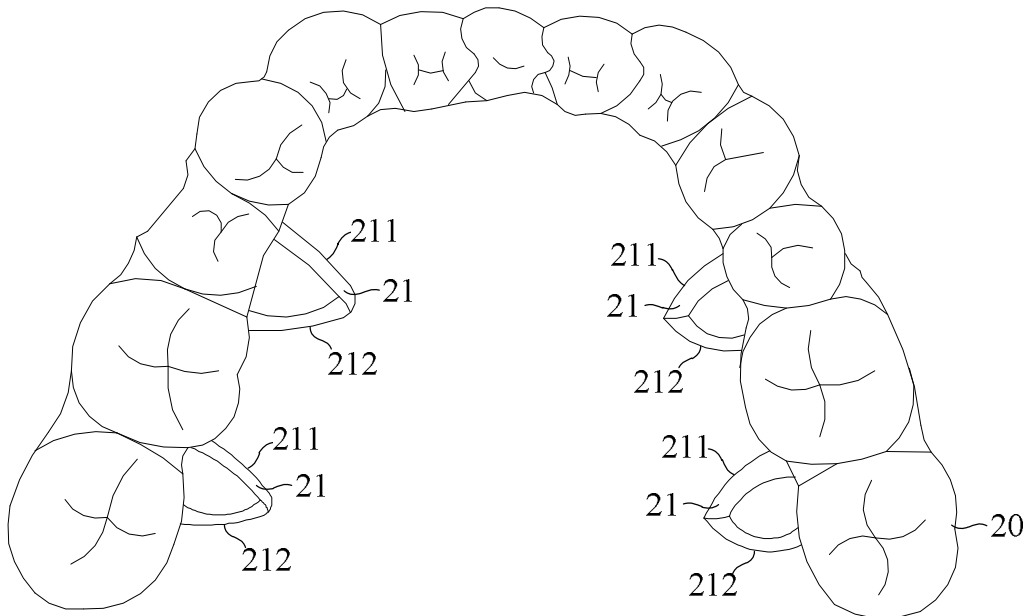
**Figura 7**



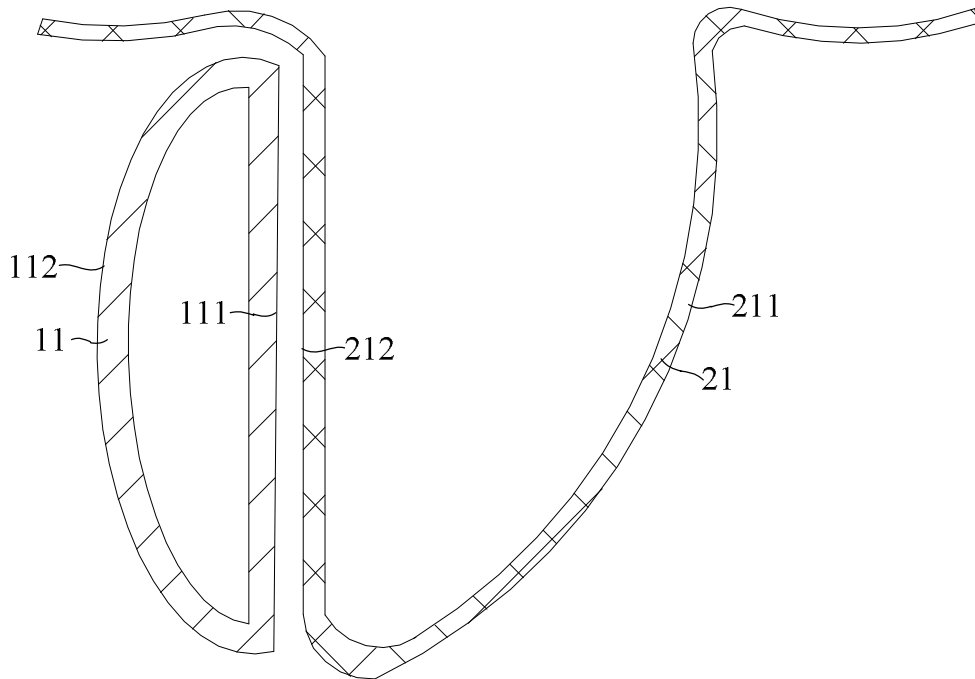
**Figura 8**



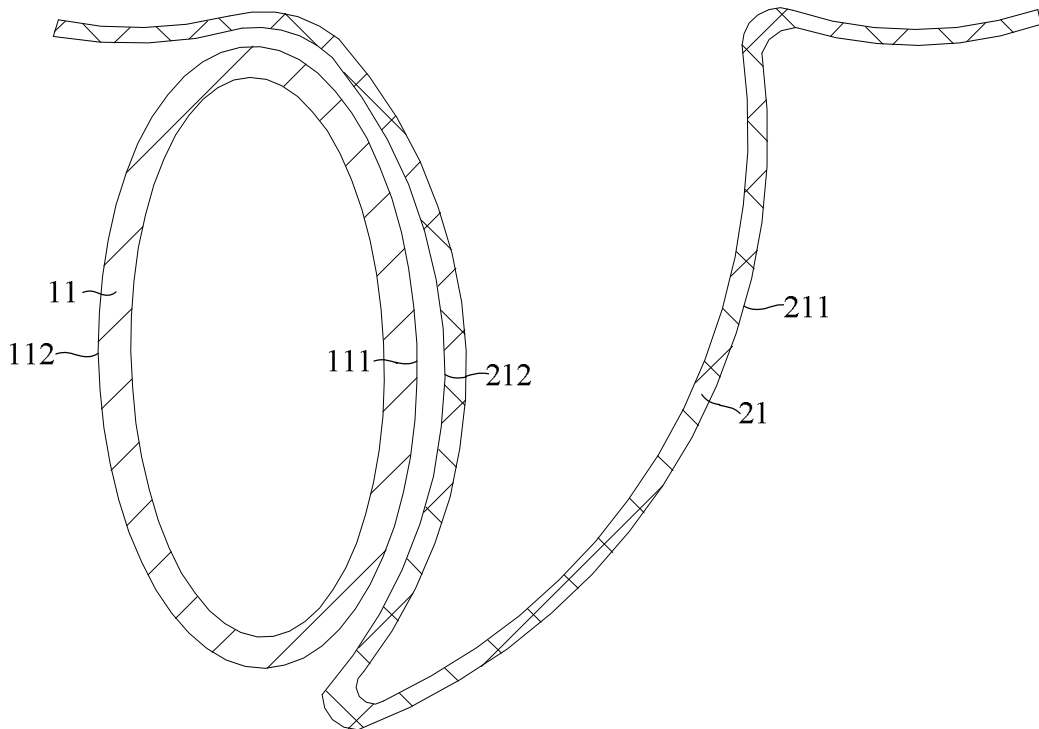
**Figura 9**



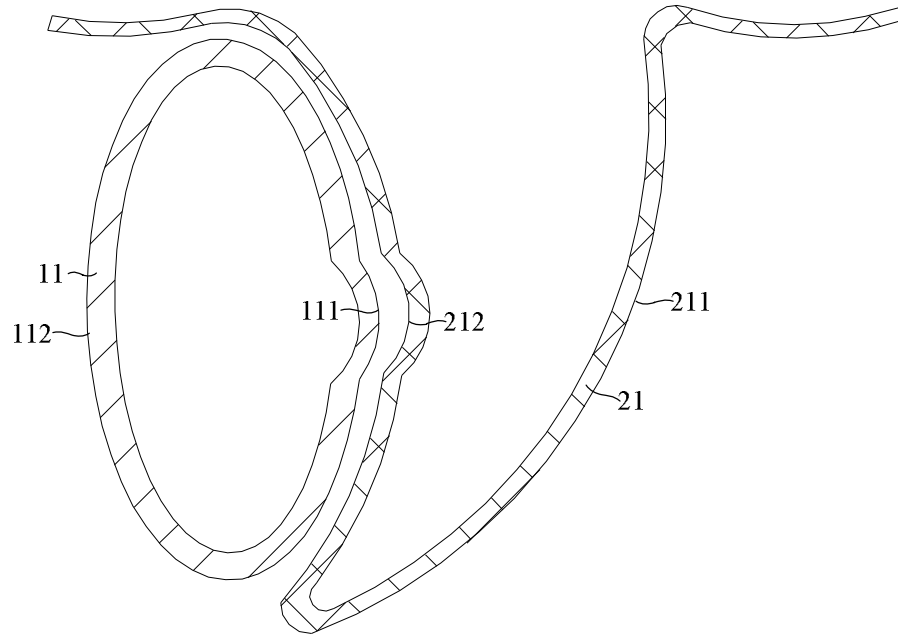
**Figura 10**



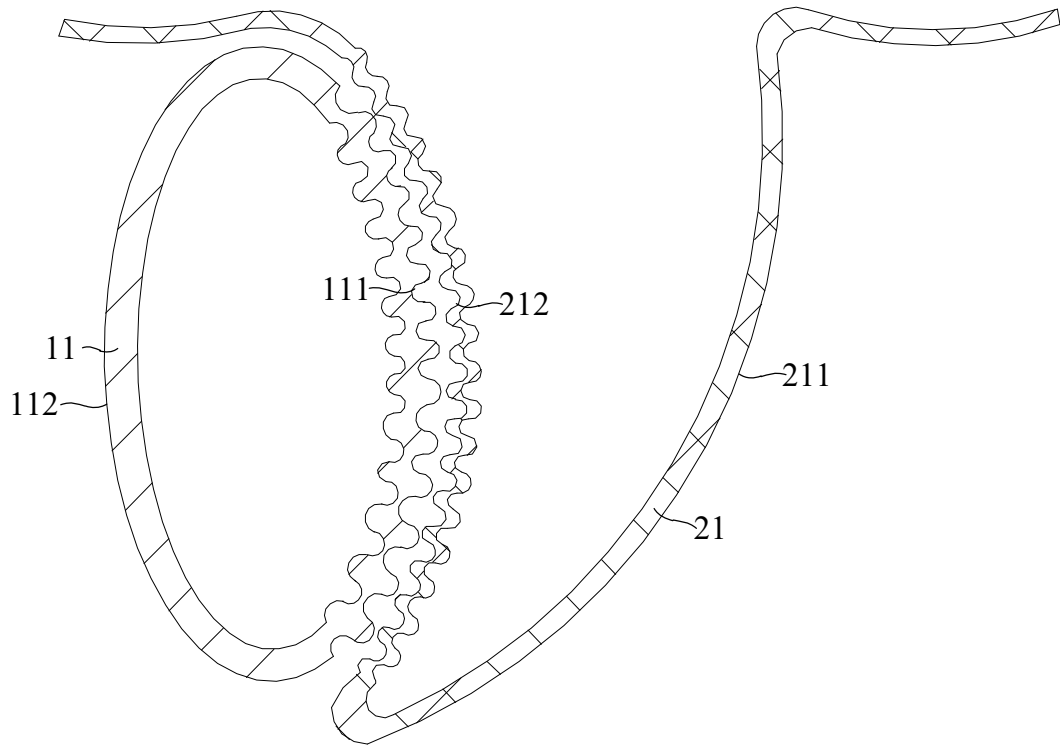
**Figura 11a**



**Figura 11b**



**Figura 11c**



**Figura 11d**

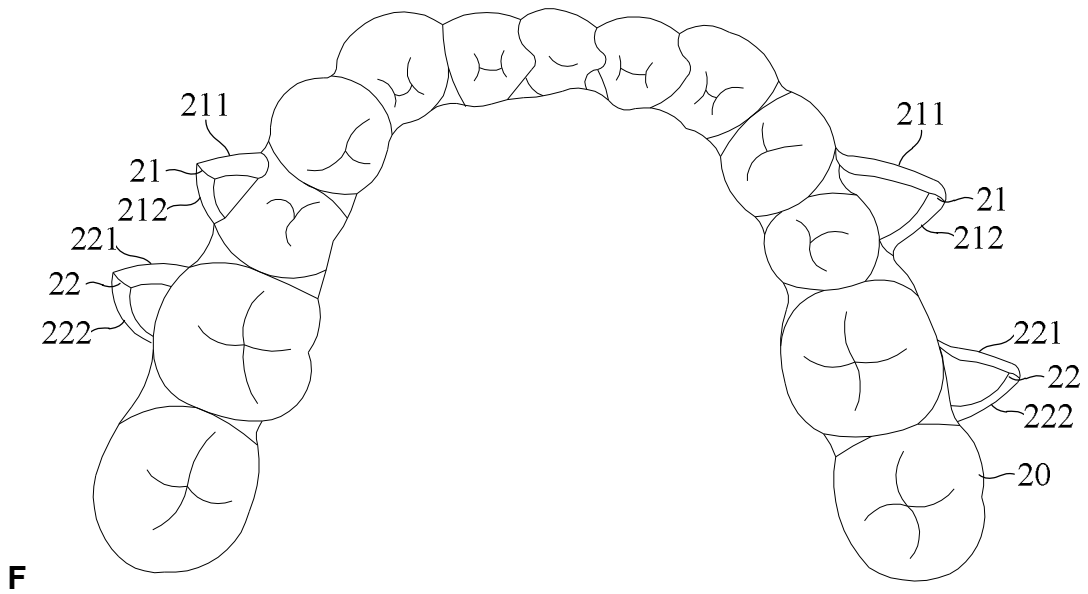


Figura 12

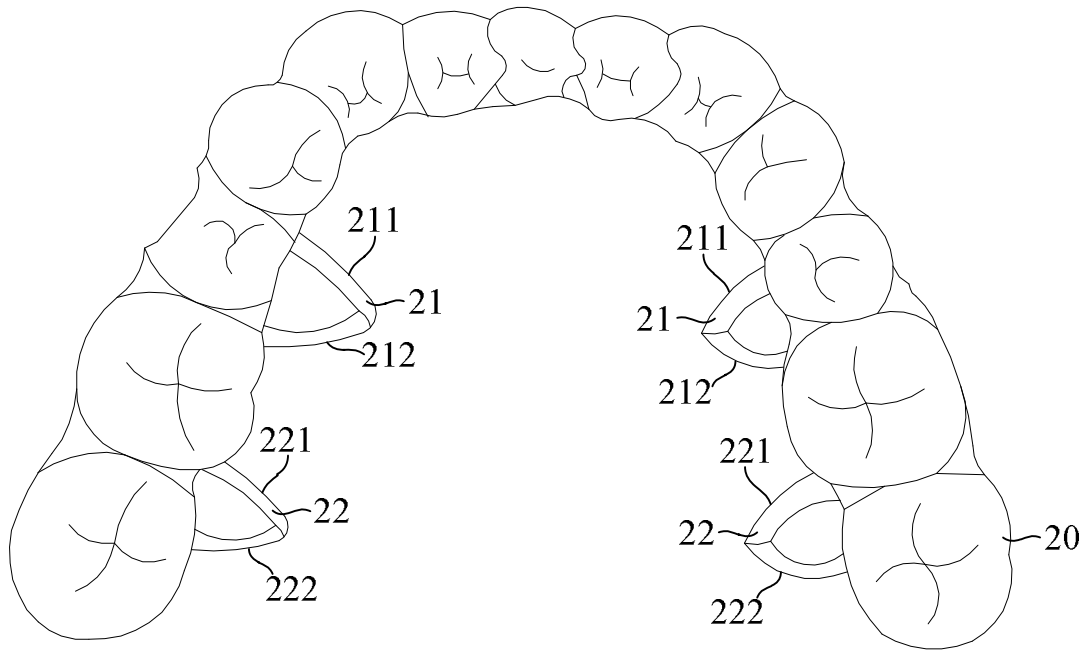


Figura 13