



(12) 发明专利申请

(10) 申请公布号 CN 103520904 A

(43) 申请公布日 2014. 01. 22

(21) 申请号 201310510623. 9

(22) 申请日 2013. 10. 26

(71) 申请人 湖南省常德市皇冠台球台总厂  
地址 415000 湖南省常德市武陵区丹洲乡高  
泗村 8 组

(72) 发明人 刘政

(74) 专利代理机构 常德市长城专利事务所  
43204

代理人 游先春

(51) Int. Cl.

A63D 15/00 (2006. 01)

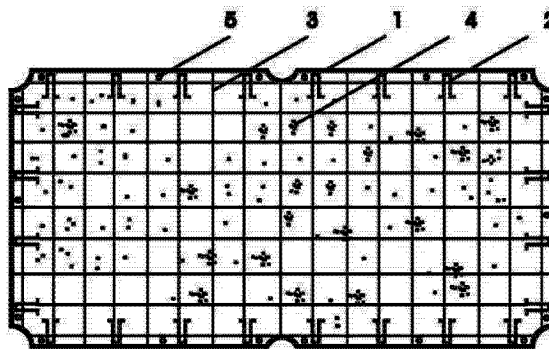
权利要求书1页 说明书2页 附图4页

(54) 发明名称

一种台球桌整体石板及其制作方法

(57) 摘要

一种台球桌整体石板及其制作方法,在工作台底模上铺设一层胶板隔模,在胶板隔模上设置金属的边框模具,边框模具内设置有网状的加强筋,向边框模具内浇灌水泥沙石,待水泥沙石凝固后,撤除边框模具将台球桌石板翻转即成。本发明的优点:1、石板台面无接缝,平整度好,内设加强筋而使石板不容易断裂。2、台球桌安装好后能整体移动,不会出现错位而导致石板不平整,需要重新安装调试的现象。3、缓解了天然石材资源的过度开采,降低了台球桌的生产成本,为广大消费者提供了一个价廉物美,经久耐用,适合比赛和休闲娱乐的台球桌。



1. 一种台球桌整体石板,其特征在于,为一块用水泥沙石浇灌而成的整体石板,石板面上设置有安装孔,石板内部设置有网状加强筋;石板内部还设置有紧固件,紧固件由螺帽和支架组成。

2. 根据权利要求1所述的一种台球桌整体石板,其特征在于,所述石板内每两个紧固件之间连接有加强筋。

3. 根据权利要求1或2所述的一种台球桌整体石板,其特征在于,所述紧固件支架的端部设有倒钩。

4. 根据权利要求1或2所述的一种台球桌整体石板,其特征在于,所述紧固件支架上设置有螺纹。

5. 根据权利要求1所述的一种台球桌整体石板,其特征在于,所述石板的侧面设置有护边条,护边条上设置有与紧固件螺帽相对应的螺丝杆孔,护边条上还设置有紧固钉,紧固钉的端部设有倒钩。

6. 一种权利要求1所述台球桌整体石板的制作方法,其特征在于,在平整的工作台底模上铺设一层胶板隔模,在胶板隔模上设置金属的边框模具,边框模具的四角用螺栓固定金属锁定件,在台球桌石板的六个袋口位置设置袋口木模,边框模具的侧面还设置有多个螺丝杆孔,螺丝杆孔内插入螺丝杆与紧固件的螺帽连接,边框模具内设置有网状的加强筋,向边框模具内浇灌水泥沙石,在台球桌石板的安装孔的位置插入木模,待水泥沙石凝固后,撤除螺丝杆、木模和边框模具,将台球桌石板翻转即成。

7. 根据权利要求6所述台球桌整体石板的制作方法,其特征在于,向边框模具内浇灌水泥沙石时,先在边框模具内侧设置护边条,螺丝杆穿过护边条上的螺丝杆孔与紧固件的螺帽连接。

## 一种台球桌整体石板及其制作方法

[0001] 【技术领域】本发明涉及体育器材，具体地涉及一种台球桌整体石板及其制作方法。

[0002] 【背景技术】台球是一项国际上广泛流行的高雅室内体育运动，台球桌的品种较多，有的用于专业比赛，有的用于休闲娱乐，其台面普遍采用的是天然石板，天然石板台面虽具有硬度高，密度大等优点，但加工和使用过程中存在以下缺陷：一、台球桌石板台面一般由3块或多块天然石板拼接而成，接缝明显，使用一段时间后因自然变形、碰撞易产生错位不平整，需要拆卸后进行台面的平整度调整。二、多块石板拼接的球台安装后不能搬动或短距离移动，否则会使石板台面错位失去平整度，必须重新进行安装调试。三、天然石板韧性差、脆、并且有时会自然断裂，安装台球桌库边用力锁紧螺丝杆时，容易出现拉破石板的现象，造成较大的经济损失与麻烦。四、天然石材因沉重易断裂，不便开采、加工成整体的台球桌石板，且资源有限，开采成本高，制造的台球桌价格昂贵，不能满足广大消费者对这一体育运动和娱乐项目的需求。

[0003] 【发明内容】本发明为了解决现有天然台球桌石板存在的上述问题，提供一种台球桌整体石板及其制作方法。

[0004] 这种台球桌整体石板，其特征在于，为一块用水泥沙石浇灌而成的整体石板，石板面上设置有安装孔，石板内部设置有网状加强筋；石板内部还设置有紧固件，紧固件由螺帽和支架组成。

[0005] 所述石板内每两个紧固件之间连接有加强筋。

[0006] 所述紧固件支架的端部设有倒钩。

[0007] 所述紧固件支架上设置有螺纹。

[0008] 所述石板的侧面设置有护边条，护边条上设置有与紧固件螺帽相对应的螺丝杆孔，护边条上还设置有紧固钉，紧固钉的端部设有倒钩。

[0009] 台球桌整体石板的制作方法，其特征在于，在平整的工作台底模上铺设一层胶板隔模，在胶板隔模上设置金属的边框模具，边框模具的四角用螺栓固定金属锁定件，在台球桌整体石板的六个袋口位置设置袋口木模，边框模具的侧面还设置有多个螺丝杆孔，螺丝杆孔内插入螺丝杆与紧固件的螺帽连接，边框模具内设置有网状的加强筋，向边框模具内浇灌水泥沙石，在台球桌整体石板的安装孔的位置插入木模，待水泥沙石凝固后，撤除螺丝杆、木模和边框模具，将台球桌整体石板翻转即成。

[0010] 为了提高台球桌整体石板的抗冲击性，向边框模具内浇灌水泥沙石时，先在边框模具内侧设置护边条，螺丝杆穿过护边条上的螺丝杆孔与紧固件的螺帽连接。

[0011] 本发明的优点：1、石板台面为整板，无接缝，平整度好，标准程度高，韧性好，结实稳重，内设加强筋而使石板不容易断裂。2、台球桌安装好后能整体移动，不会出现错位导致石板不平整，而需要重新安装调试的现象。3、台球桌安装后能长途平放或侧立运输，不再需要专业安装师傅现场安装，大大的节省了人力等成本。4、采用平整的工作台底模和垂直的边框模具能很好的保证台球桌整体石板的平整度与标准度，免除了天然石板繁重的开采及研磨加工工序。5、紧固件凝固在水泥沙石内并与加强筋连接，提高了石板的抗拉力强

度,彻底地避免了天然台球桌石板安装库边螺丝杆时出现拉破石板的现象,大大减少了经济损失。6、缓解了天然石材资源的过度开采,降低了台球桌的生产成本,为广大消费者提供了一个价廉物美,经久耐用,适合比赛和休闲娱乐的台球桌。

**[0012] 【附图说明】**

图 1 是台球桌整体石板的内部结构示意图

图 2 是制造台球桌整体石板模具的结构示意图

图 3 是制造台球桌整体石板的模具侧视图

图 4 是实施例一的紧固件结构示意图

图 5 是实施例二的紧固件结构示意图

图 6 是螺丝杆与紧固件的连接示意图

图 7 是护边条的安装示意图

图中:1、台球桌整体石板, 2、紧固件, 3、加强筋, 4、水泥沙石, 5、安装孔, 6、木模, 7、工作台底模, 8、边框模具, 9、袋口木模, 10、胶板隔模, 11、金属锁定件, 12、螺栓, 13、螺丝杆, 14、螺丝杆孔, 15、支架, 16、倒钩, 17、螺纹, 18、螺帽, 19、护边条, 20、紧固钉。

**[0013] 【具体实施方式】**下面结合附图对本发明的实施阐述如下:

**实施例一:**

参照图 1、图 2、图 3、图 4 和图 6,在平整的工作台底模 7 上铺设一层胶板隔模 10,在胶板隔模 10 上设置金属的边框模具 8,边框模具 8 的四角用螺栓 12 固定金属锁定件 11,在台球桌整体石板 1 的六个袋口位置设置袋口木模 9,边框模具 8 的侧面还设置有多个螺丝杆孔 14,螺丝杆孔 14 内插入螺丝杆 13 与紧固件 2 的螺帽 18 连接,紧固件 2 的支架 15 的端部设有倒钩 16,边框模具 8 内设置有网状的加强筋 3,向边框模具 8 内浇灌水泥沙石 4,在台球桌整体石板 1 的安装孔 5 的位置插入木模 6,待水泥沙石 4 凝固后,撤除螺丝杆 13、金属锁定件 11、边框模具 8、袋口木模 9 和木模 6,紧固件 2、加强筋 3 被凝固在水泥沙石 4 中,将台球桌整体石板 1 翻转即成。

**[0014] 实施例二:**

参照图 1、图 2、图 3、图 5、图 6 和图 7,在平整的工作台底模 7 上铺设一层胶板隔模 10,在胶板隔模 10 上设置金属的边框模具 8,边框模具 8 的四角用螺栓 12 固定金属锁定件 11,边框模具 8 内侧设置护边条 19,护边条 19 上设置有紧固钉 20,在紧固钉 20 端部设有倒钩 16,护边条 19 上设置有螺丝杆孔 14,在台球桌整体石板 1 的六个袋口位置设置袋口木模 9,边框模具 8 的侧面还设置有多个螺丝杆孔 14,螺丝杆孔 14 内插入螺丝杆 13 穿过护边条 19 与紧固件 2 的螺帽 18 连接,紧固件 2 的支架 15 上设置有螺纹 17,每两个相对面的紧固件 2 之间用加强筋 3 连接,边框模具 8 内设置有网状的加强筋 3,向边框模具 8 内浇灌水泥沙石 4,在台球桌整体石板 1 的安装孔 5 的位置插入木模 6,待水泥沙石 4 凝固后,撤除螺丝杆 13、金属锁定件 11、边框模具 8、袋口木模 9 和木模 6,紧固件 2、加强筋 3、紧固钉 20 被凝固在水泥沙石 4 中,将台球桌整体石板 1 翻转即成。

**[0015]** 以上记载的仅为本发明的优选实施例,当然不能以此来限定本发明之权利范围,因此依本发明权利要求所作的等同变化,仍属本发明所涵盖的范围。

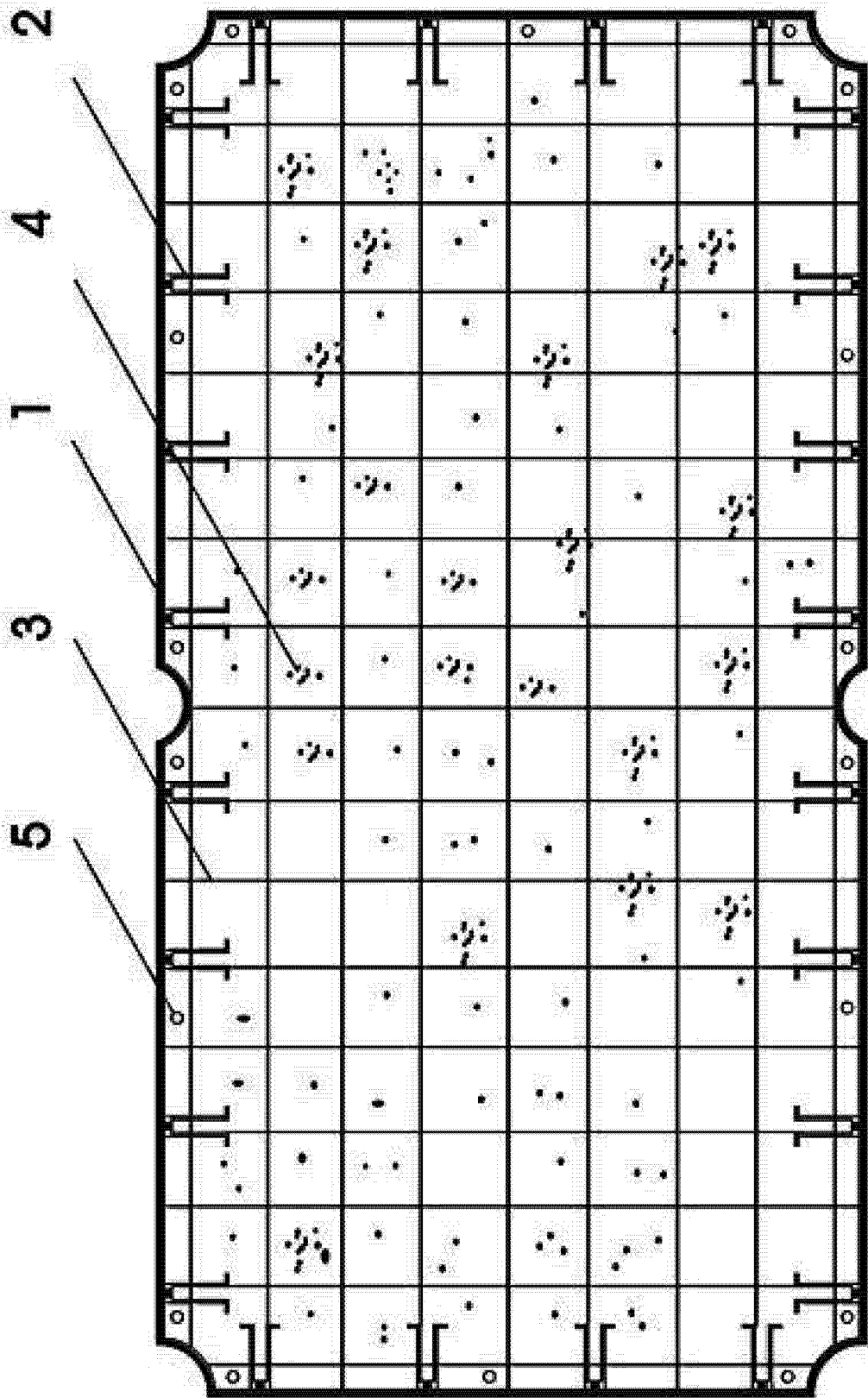


图 1

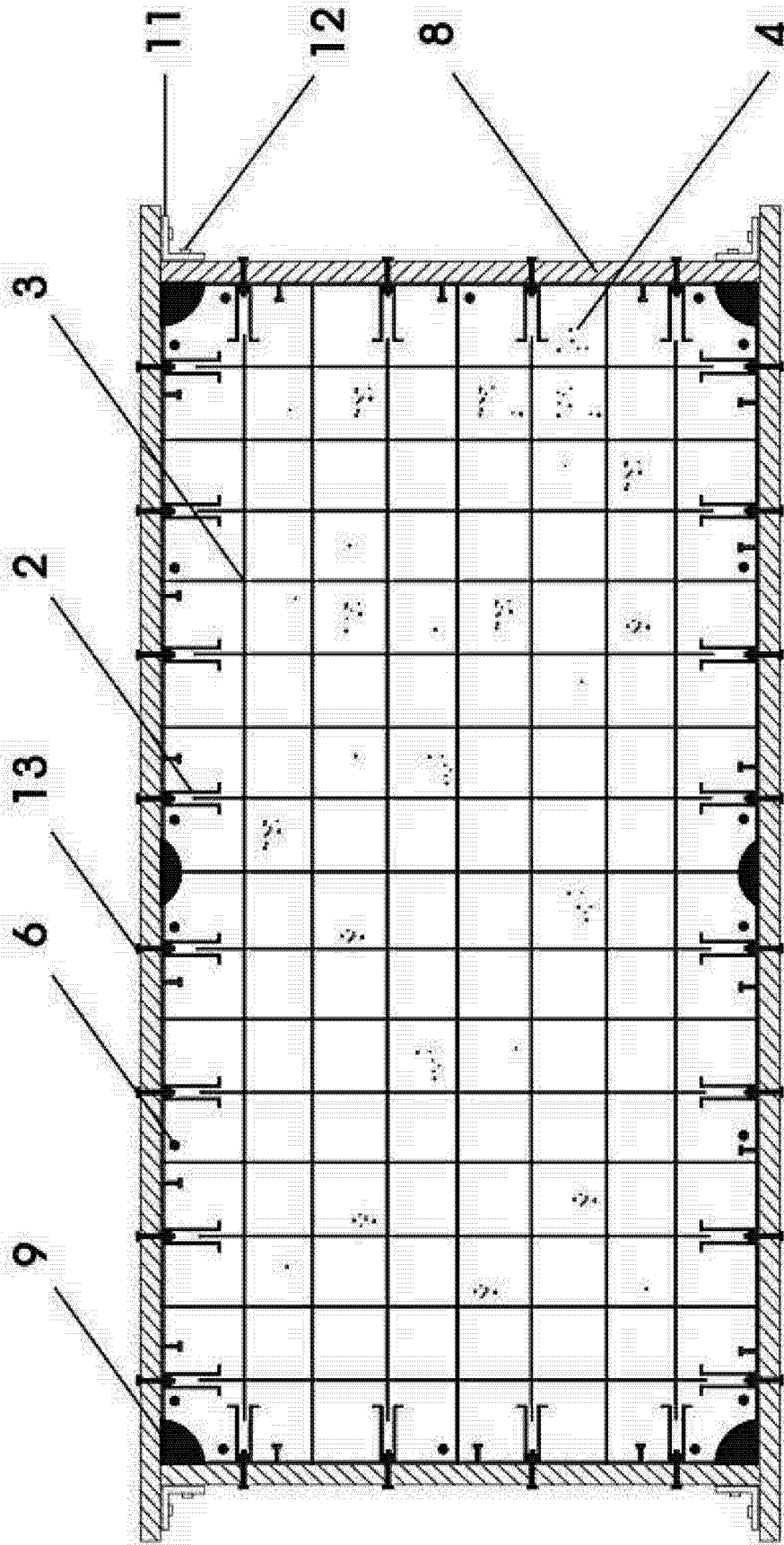


图 2

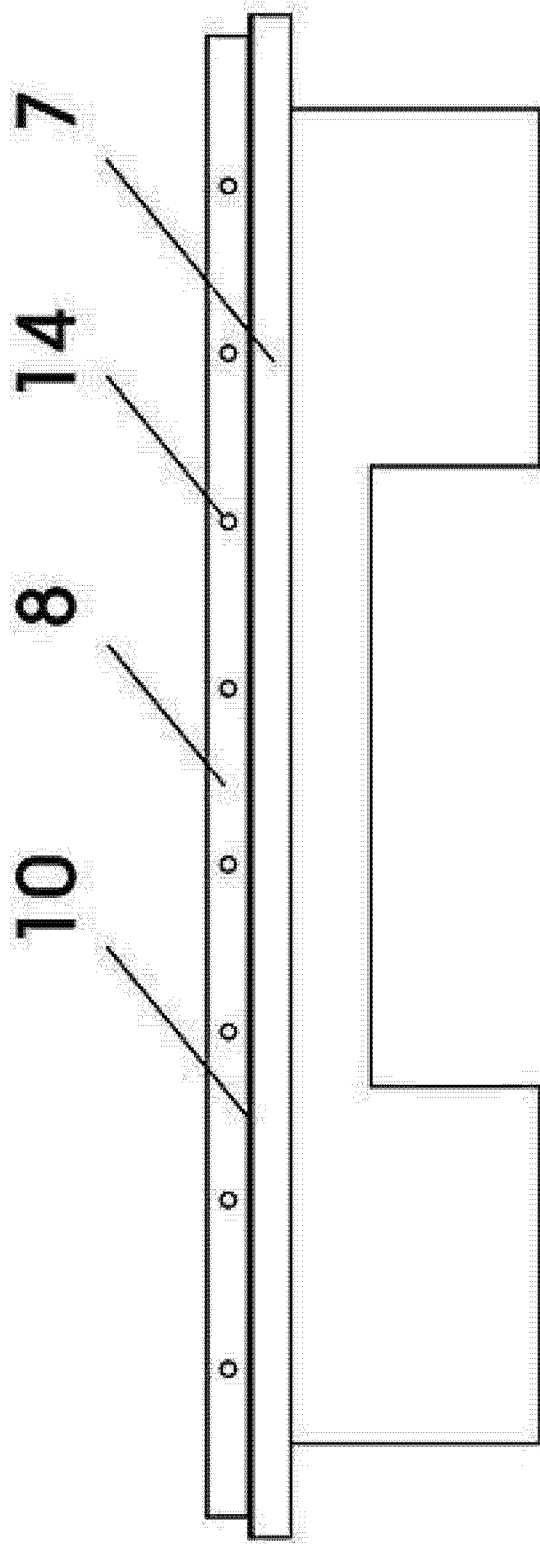


图 3

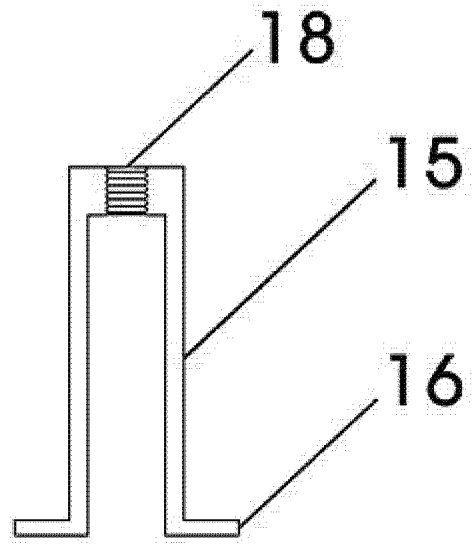


图 4

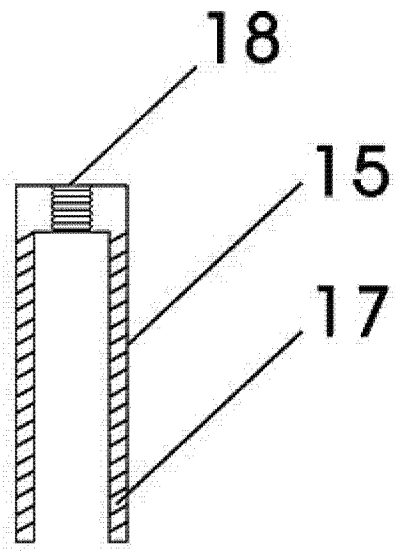


图 5

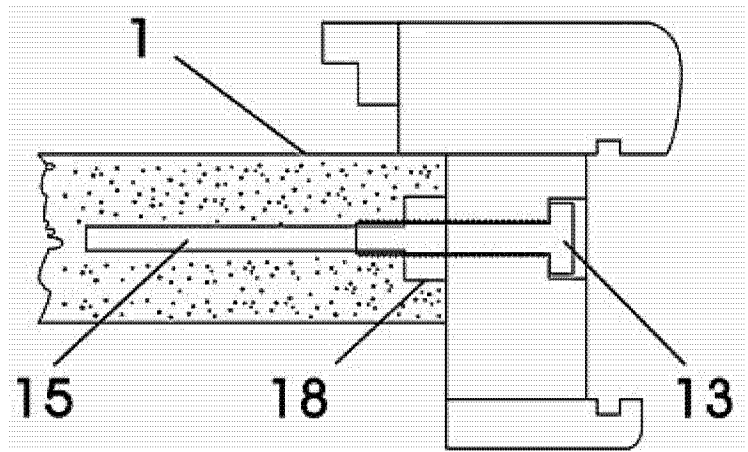


图 6

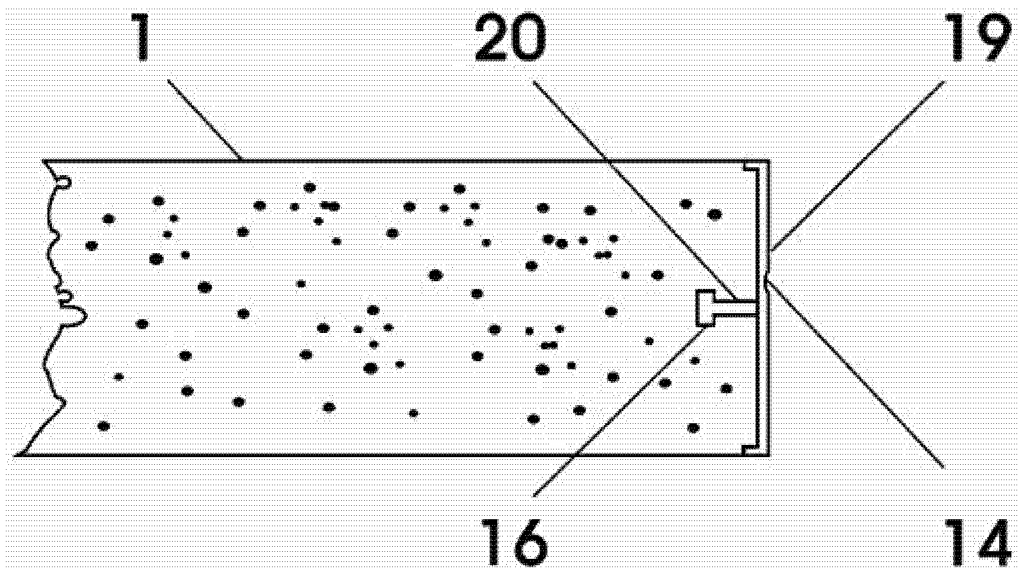


图 7