



(12) 实用新型专利

(10) 授权公告号 CN 214125994 U

(45) 授权公告日 2021.09.07

(21) 申请号 202022694025.X

(22) 申请日 2020.11.19

(73) 专利权人 深圳市素菜农业科技有限公司
地址 518000 广东省深圳市南山区招商街
道花果山社区花果路89号花果山38栋
104

(72) 发明人 李志强

(74) 专利代理机构 北京华仁联合知识产权代理
有限公司 11588

代理人 陶长清

(51) Int.Cl.
A01C 17/00 (2006.01)

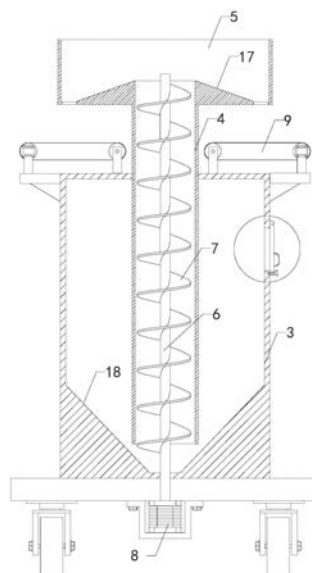
权利要求书1页 说明书3页 附图3页

(54) 实用新型名称

一种用于蔬菜种植培育的肥料播撒设备

(57) 摘要

本实用新型涉及蔬菜培育的技术领域,特别是涉及一种用于蔬菜种植培育的肥料播撒设备,其通过设置,可提高肥料的播撒速率,同时可提高蔬菜的培育效果;包括底座、四组滚轮、肥料箱、套筒、料仓、转轴、螺旋叶片、第一电机和两组播撒机构,底座底端和滚轮顶端固定连接,肥料箱底端和底座顶端固定连接,肥料箱内设有空腔,套筒穿过肥料箱并固定,料仓底端和套筒顶端连通,转轴安装在套筒内,螺旋叶片固定安装在转轴上,转轴底端伸出套筒并穿过肥料箱底端和底座,第一电机固定安装在底座底端,第一电机的输出端和转轴底端连接,两组播撒机构分别安装在肥料箱顶端的左右两侧,料仓底端左右两侧均设有漏料口,漏料口位于播撒机构上方。



1. 一种用于蔬菜种植培育的肥料播撒设备,其特征在于,包括底座(1)、四组滚轮(2)、肥料箱(3)、套筒(4)、料仓(5)、转轴(6)、螺旋叶片(7)、第一电机(8)和两组播撒机构(9),底座(1)底端和滚轮(2)顶端固定连接,肥料箱(3)底端和底座(1)顶端固定连接,肥料箱(3)内设有空腔,套筒(4)穿过肥料箱(3)并固定,料仓(5)底端和套筒(4)顶端连通,转轴(6)安装在套筒(4)内,螺旋叶片(7)固定安装在转轴(6)上,转轴(6)底端伸出套筒(4)并穿过肥料箱(3)底端和底座(1),第一电机(8)固定安装在底座(1)底端,第一电机(8)的输出端和转轴(6)底端连接,两组播撒机构(9)分别安装在肥料箱(3)顶端的左右两侧,料仓(5)底端左右两侧均设有漏料口(10),漏料口(10)位于播撒机构(9)上方,肥料箱(3)右端设有上料口(11)。

2. 如权利要求1所述的一种用于蔬菜种植培育的肥料播撒设备,其特征在于,其中播撒机构(9)包括延伸板(12)、四组固定板(13)、两组皮带轮(14)、皮带(15)和第二电机(16),延伸板(12)固定安装在肥料箱(3)的顶端侧壁上,四组固定板(13)分别固定安装在延伸板(12)顶端和肥料箱(3)顶端,每组皮带轮(14)转动安装在两组固定板(13)之间,两组皮带轮(14)之间通过皮带(15)传动连接,第二电机(16)固定安装在两组固定板(13)的前端,并且第二电机(16)的输出端和一组皮带轮(14)固定连接,皮带(15)位于漏料口(10)下方。

3. 如权利要求2所述的一种用于蔬菜种植培育的肥料播撒设备,其特征在于,还包括两组第一斜坡(17),第一斜坡(17)固定安装在料仓(5)内部底端。

4. 如权利要求3所述的一种用于蔬菜种植培育的肥料播撒设备,其特征在于,还包括两组第二斜坡(18),第二斜坡(18)固定安装在肥料箱(3)内底端。

5. 如权利要求4所述的一种用于蔬菜种植培育的肥料播撒设备,其特征在于,还包括上料门(19)、蝶形螺栓(20)和把手(21),上料门(19)位于上料口(11)外侧,上料门(19)顶端和肥料箱(3)右端铰接,上料门(19)底端和肥料箱(3)右端通过蝶形螺栓(20)螺装连接,把手(21)固定安装在上料门(19)右端。

6. 如权利要求5所述的一种用于蔬菜种植培育的肥料播撒设备,其特征在于,还包括两组加强筋(22),加强筋(22)顶端和延伸板(12)底端固定连接,加强筋(22)侧壁固定安装在肥料箱(3)外壁上。

7. 如权利要求6所述的一种用于蔬菜种植培育的肥料播撒设备,其特征在于,还包括手推杆(23),手推杆(23)底端和底座(1)顶端固定连接。

一种用于蔬菜种植培育的肥料播撒设备

技术领域

[0001] 本实用新型涉及蔬菜培育的技术领域,特别是涉及一种用于蔬菜种植培育的肥料播撒设备。

背景技术

[0002] 众所周知,大棚蔬菜种植技术是一种比较常见的技术,它具有较好的保温性能,它深受人们喜爱,因为在任何时间都可吃到反季节的蔬菜。在蔬菜种植过程中,需要对其进行肥料的播撒,受大棚的空间制约,不便使用大型肥料播撒设备,故大多使用人工播撒,然而这种播撒方式,费时费力,速率较低,且播撒不均匀,导致培育效果较差。

实用新型内容

[0003] 为解决上述技术问题,本实用新型提供一种通过设置,可提高肥料的播撒速率,同时可提高蔬菜培育效果的用于蔬菜种植培育的肥料播撒设备。

[0004] 本实用新型的一种用于蔬菜种植培育的肥料播撒设备,包括底座、四组滚轮、肥料箱、套筒、料仓、转轴、螺旋叶片、第一电机和两组播撒机构,底座底端和滚轮顶端固定连接,肥料箱底端和底座顶端固定连接,肥料箱内设有空腔,套筒穿过肥料箱并固定,料仓底端和套筒顶端连通,转轴安装在套筒内,螺旋叶片固定安装在转轴上,转轴底端伸出套筒并穿过肥料箱底端和底座,第一电机固定安装在底座底端,第一电机的输出端和转轴底端连接,两组播撒机构分别安装在肥料箱顶端的左右两侧,料仓底端左右两侧均设有漏料口,漏料口位于播撒机构上方,肥料箱右端设有上料口。

[0005] 本实用新型的一种用于蔬菜种植培育的肥料播撒设备,其中播撒机构包括延伸板、四组固定板、两组皮带轮、皮带和第二电机,延伸板固定安装在肥料箱的顶端侧壁上,四组固定板分别固定安装在延伸板顶端和肥料箱顶端,每组皮带轮转动安装在两组固定板之间,两组皮带轮之间通过皮带传动连接,第二电机固定安装在一组固定板的前端,并且第二电机的输出端和一组皮带轮固定连接,皮带位于漏料口下方。

[0006] 本实用新型的一种用于蔬菜种植培育的肥料播撒设备,还包括两组第一斜坡,第一斜坡固定安装在料仓内部底端。

[0007] 本实用新型的一种用于蔬菜种植培育的肥料播撒设备,还包括两组第二斜坡,第二斜坡固定安装在肥料箱内底端。

[0008] 本实用新型的一种用于蔬菜种植培育的肥料播撒设备,还包括上料门、蝶形螺栓和把手,上料门位于上料口外侧,上料门顶端和肥料箱右端铰接,上料门底端和肥料箱右端通过蝶形螺栓螺装连接,把手固定安装在上料门右端。

[0009] 本实用新型的一种用于蔬菜种植培育的肥料播撒设备,还包括两组加强筋,加强筋顶端和延伸板底端固定连接,加强筋侧壁固定安装在肥料箱外壁上。

[0010] 本实用新型的一种用于蔬菜种植培育的肥料播撒设备,还包括手推杆,手推杆底端和底座顶端固定连接。

[0011] 与现有技术相比本实用新型的有益效果为：首先将整体装置移动到大棚中，然后将肥料通过上料口投入肥料箱中，启动第一电机，传动带动转轴转动，同时带动螺旋叶片转动，使螺旋叶片将肥料箱底部的肥料向上传输，使肥料进入料仓中，肥料通过漏料口落到播撒机构顶端，同时启动播撒机构，使播撒机构快速转动，将落到播撒机构顶端的肥料向大棚内播撒出，可扩大肥料的播撒范围，省时省力，提高播撒效果。

附图说明

[0012] 图1是本实用新型的结构示意图；

[0013] 图2是图1的左视结构示意图；

[0014] 图3是固定板和延伸板等连接的结构示意图；

[0015] 图4是图1中局部A的放大结构示意图；

[0016] 附图中标记：1、底座；2、滚轮；3、肥料箱；4、套筒；5、料仓；6、转轴；7、螺旋叶片；8、第一电机；9、播撒机构；10、漏料口；11、上料口；12、延伸板；13、固定板；14、皮带轮；15、皮带；16、第二电机；17、第一斜坡；18、第二斜坡；19、上料门；20、蝶形螺栓；21、把手；22、加强筋；23、手推杆。

具体实施方式

[0017] 下面结合附图和实施例，对本实用新型的具体实施方式作进一步详细描述。以下实施例用于说明本实用新型，但不用来限制本实用新型的范围。

[0018] 如图1至图4所示，本实用新型的一种用于蔬菜种植培育的肥料播撒设备，包括底座1、四组滚轮2、肥料箱3、套筒4、料仓5、转轴6、螺旋叶片7、第一电机8和两组播撒机构9，底座1底端和滚轮2顶端固定连接，肥料箱3底端和底座1顶端固定连接，肥料箱3内设有空腔，套筒4穿过肥料箱3并固定，料仓5底端和套筒4顶端连通，转轴6安装在套筒4内，螺旋叶片7固定安装在转轴6上，转轴6底端伸出套筒4并穿过肥料箱3底端和底座1，第一电机8固定安装在底座1底端，第一电机8的输出端和转轴6底端连接，两组播撒机构9分别安装在肥料箱3顶端的左右两侧，料仓5底端左右两侧均设有漏料口10，漏料口10位于播撒机构9上方，肥料箱3右端设有上料口11；首先将整体装置移动到大棚中，然后将肥料通过上料口11投入肥料箱3中，启动第一电机8，传动带动转轴6转动，同时带动螺旋叶片7转动，使螺旋叶片7将肥料箱3底部的肥料向上传输，使肥料进入料仓5中，肥料通过漏料口10落到播撒机构9顶端，同时启动播撒机构9，使播撒机构9快速转动，将落到播撒机构9顶端的肥料向大棚内播撒出，可扩大肥料的播撒范围，省时省力，提高播撒效果。

[0019] 本实用新型的一种用于蔬菜种植培育的肥料播撒设备，其中播撒机构9包括延伸板12、四组固定板13、两组皮带轮14、皮带15和第二电机16，延伸板12固定安装在肥料箱3的顶端侧壁上，四组固定板13分别固定安装在延伸板12顶端和肥料箱3顶端，每组皮带轮14转动安装在两组固定板13之间，两组皮带轮14之间通过皮带15传动连接，第二电机16固定安装在两组固定板13的前端，并且第二电机16的输出端和一组皮带轮14固定连接，皮带15位于漏料口10下方；通过设置，启动第二电机16，传动带动皮带轮14转动，同时带动皮带15快速转动，便于播撒肥料。

[0020] 本实用新型的一种用于蔬菜种植培育的肥料播撒设备，还包括两组第一斜坡17，

第一斜坡17固定安装在料仓5内部底端;通过设置,便于肥料从料仓5中漏出。

[0021] 本实用新型的一种用于蔬菜种植培育的肥料播撒设备,还包括两组第二斜坡18,第二斜坡18固定安装在肥料箱3内底端;通过设置,便于肥料向套筒4底端集中,方便肥料向上传输。

[0022] 本实用新型的一种用于蔬菜种植培育的肥料播撒设备,还包括上料门19、蝶形螺栓20和把手21,上料门19位于上料口11外侧,上料门19顶端和肥料箱3右端铰接,上料门19底端和肥料箱3右端通过蝶形螺栓20螺装连接,把手21固定安装在上料门19右端;通过设置,松动蝶形螺栓20,可拉住把手21,将上料门19掀起来,便于向肥料箱3内上料,盖好上料门19,旋紧蝶形螺栓20,可防止肥料箱3内的肥料粉尘溢出。

[0023] 本实用新型的一种用于蔬菜种植培育的肥料播撒设备,还包括两组加强筋22,加强筋22顶端和延伸板12底端固定连接,加强筋22侧壁固定安装在肥料箱3外壁上;通过设置,可加强延伸板12与肥料箱3的连接,提高延伸板12的稳定性。

[0024] 本实用新型的一种用于蔬菜种植培育的肥料播撒设备,还包括手推杆23,手推杆23底端和底座1顶端固定连接;通过设置,便于工作人员推动整体装置移动。

[0025] 本实用新型的一种用于蔬菜种植培育的肥料播撒设备,其在工作时,首先将整体装置推动到大棚中,然后松动蝶形螺栓,拉住把手,将上料门掀起来,将肥料通过上料口投入肥料箱中,之后放下上料门,旋紧蝶形螺栓,启动第一电机,传动带动转轴转动,同时带动螺旋叶片转动,使螺旋叶片将肥料箱底部的肥料向上传输,使肥料进入料仓中,肥料通过漏料口落到皮带顶端,同时启动第二电机,传动带动皮带轮转动,同时带动皮带快速转动,将落到播撒机构顶端的肥料向大棚内播撒出,同时推动整体装置移动,扩大肥料的播撒范围。

[0026] 本实用新型的一种用于蔬菜种植培育的肥料播撒设备,其安装方式、连接方式或设置方式均为常见机械方式,只要能够达成其有益效果的均可进行实施;本实用新型的一种用于蔬菜种植培育的肥料播撒设备的第一电机和第二电机为市面上采购,本行业内技术人员只需按照其附带的使用说明书进行安装和操作即可。

[0027] 以上所述仅是本实用新型的优选实施方式,应当指出,对于本技术领域的普通技术人员来说,在不脱离本实用新型技术原理的前提下,还可以做出若干改进和变型,这些改进和变型也应视为本实用新型的保护范围。

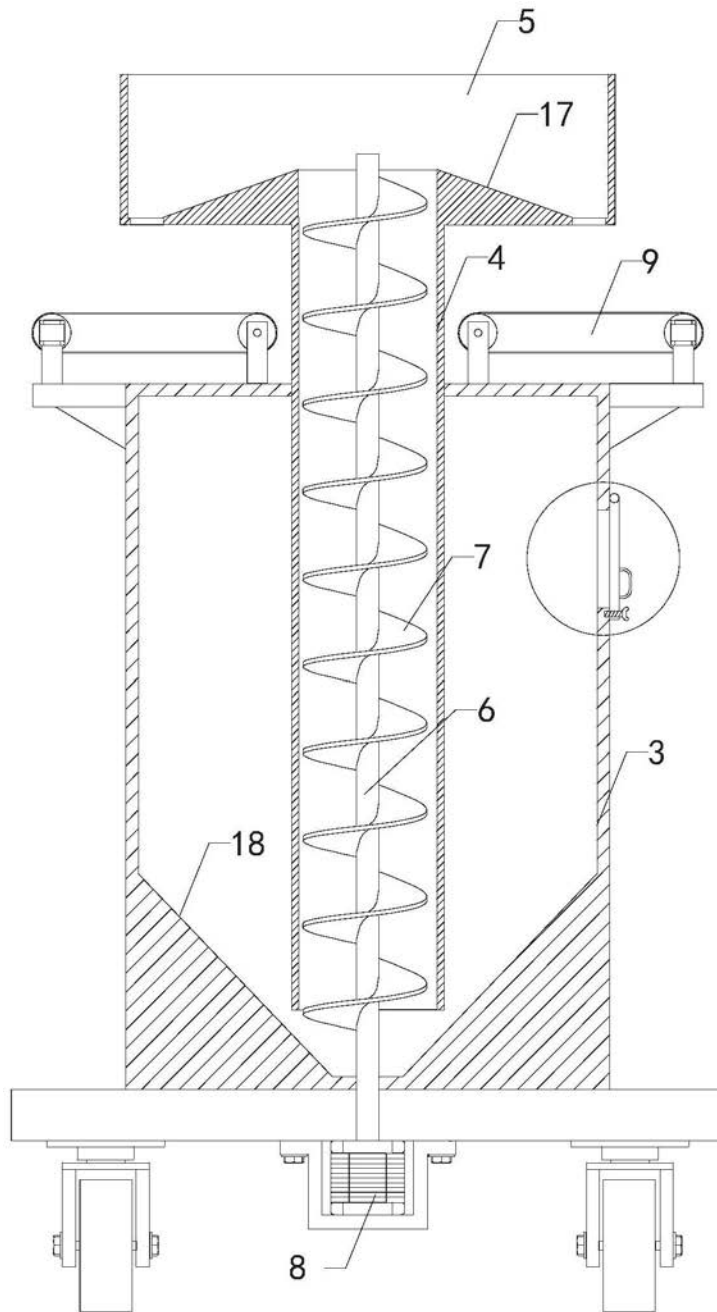


图1

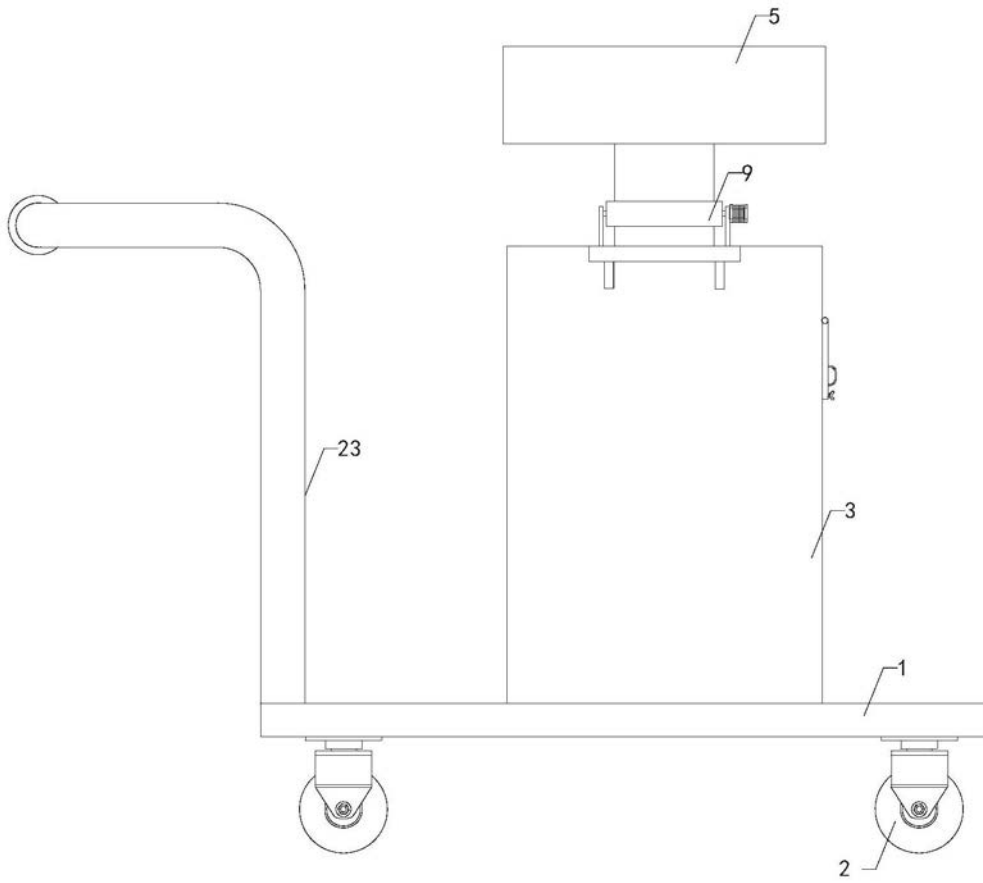


图2

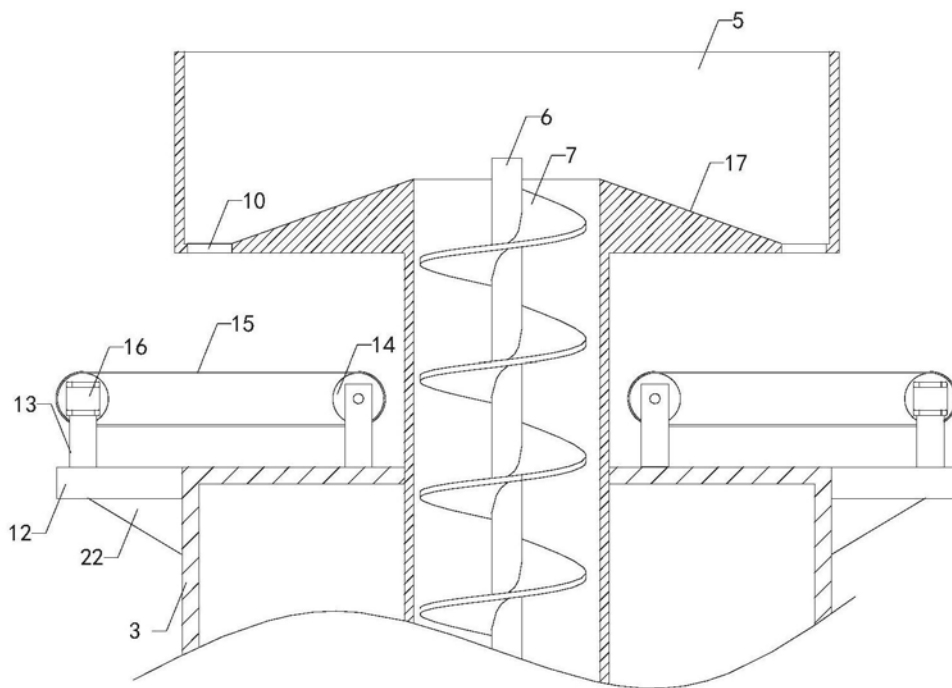


图3

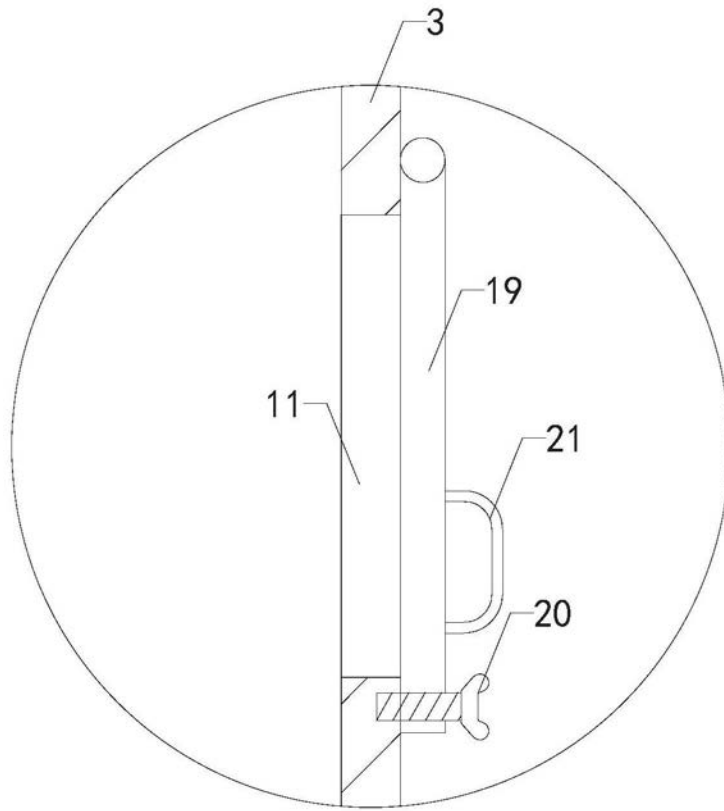


图4