



DEMANDE INTERNATIONALE PUBLIÉE EN VERTU DU TRAITE DE COOPERATION EN MATIÈRE DE BREVETS (PCT)

<p>(51) Classification internationale des brevets ⁶ : A01G 13/02, 13/04</p>	<p>A3</p>	<p>(11) Numéro de publication internationale: WO 97/36473 (43) Date de publication internationale: 9 octobre 1997 (09.10.97)</p>
<p>(21) Numéro de la demande internationale: PCT/FR97/00578 (22) Date de dépôt international: 1er avril 1997 (01.04.97) (30) Données relatives à la priorité: 96/04222 1er avril 1996 (01.04.96) FR (71)(72) Déposant et inventeur: FONTAN, Gérard [FR/FR]; Balen, F-32110 Urgosse (FR). (74) Mandataire: RAVINA, Bernard; 24, boulevard Riquet, F-31000 Toulouse (FR).</p>		<p>(81) Etats désignés: AL, AM, AT, AU, AZ, BA, BB, BG, BR, BY, CA, CH, CN, CU, CZ, DE, DK, EE, ES, FI, GB, GE, HU, IL, IS, JP, KE, KG, KP, KR, KZ, LC, LK, LR, LS, LT, LU, LV, MD, MG, MK, MN, MW, MX, NO, NZ, PL, PT, RO, RU, SD, SE, SG, SI, SK, TJ, TM, TR, TT, UA, UG, US, UZ, VN, brevet ARIPO (GH, KE, LS, MW, SD, SZ, UG), brevet eurasien (AM, AZ, BY, KG, KZ, MD, RU, TJ, TM), brevet européen (AT, BE, CH, DE, DK, ES, FI, FR, GB, GR, IE, IT, LU, MC, NL, PT, SE), brevet OAPI (BF, BJ, CF, CG, CI, CM, GA, GN, ML, MR, NE, SN, TD, TG).</p> <p>Publiée <i>Avec rapport de recherche internationale.</i> <i>Avant l'expiration du délai prévu pour la modification des revendications, sera republiée si de telles modifications sont reçues.</i></p> <p>(88) Date de publication du rapport de recherche internationale: 27 novembre 1997 (27.11.97)</p>

(54) Title: PRUNING MACHINE WITH A LIFTING AND SEPARATING FUNCTION

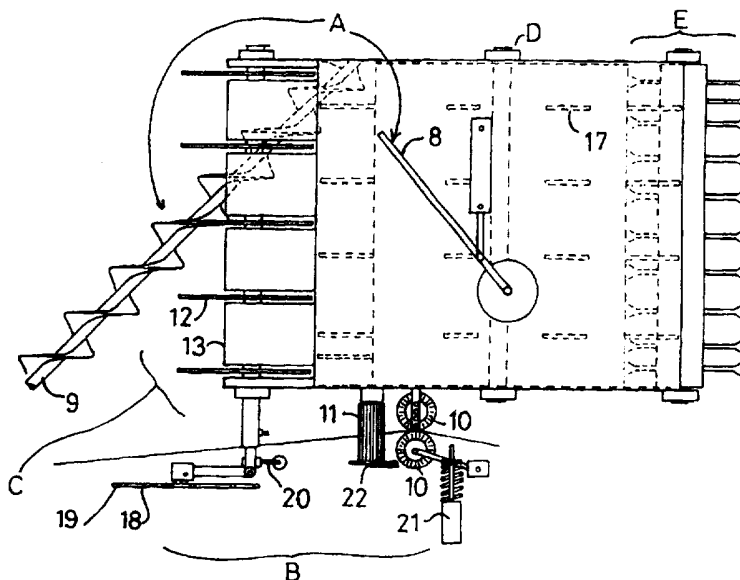
(54) Titre: TAILLEUSE ELEVATRICE SEPARATRICE

(57) Abstract

A pruning machine, particularly for vines, suitable for use once the manually pruned branches to be retained have been selected. The machine has a frame (1) including an assembly of five blocks (A-E) of which the first lifts and separates the wires (2) guiding the branches to be removed above and alongside the fully exposed pruned stock. Worm screws (9) lift the shoots towards spiked rolls (12) which feed them into two concentric drums (14, 15) provided with cutters (26) and rotary projections to cut them off at the root and eject them through a rear hatch together with crushing means which shred said shoots (E).

(57) Abrégé

La présente invention a pour objet une machine à tailler notamment la vigne intervenant après le choix des bois à conserver taillés manuellement. Le châssis (1) comprend cinq blocs assemblés (A-E) dont le premier élève et écarte les fils (2) entraînant les bois à éliminer au-dessus et à côté du cep taillé totalement dégagé. Des vis sans fin (9) relèvent les sarments vers des hérissés (12) qui les engrènent dans deux tambours (14, 15) concentriques, lesquels munis de couteaux (26) et doigts rotatifs, les sectionnent à la base et les éjectent par une trappe à l'arrière en combinaison avec des éléments de broyage qui les déchiquettent (E).



UNIQUEMENT A TITRE D'INFORMATION

Codes utilisés pour identifier les Etats parties au PCT, sur les pages de couverture des brochures publiant des demandes internationales en vertu du PCT.

AL	Albanie	ES	Espagne	LS	Lesotho	SI	Slovénie
AM	Arménie	FI	Finlande	LT	Lituanie	SK	Slovaquie
AT	Autriche	FR	France	LU	Luxembourg	SN	Sénégal
AU	Australie	GA	Gabon	LV	Lettonie	SZ	Swaziland
AZ	Azerbaïdjan	GB	Royaume-Uni	MC	Monaco	TD	Tchad
BA	Bosnie-Herzégovine	GE	Géorgie	MD	République de Moldova	TG	Togo
BB	Barbade	GH	Ghana	MG	Madagascar	TJ	Tadjikistan
BE	Belgique	GN	Guinée	MK	Ex-République yougoslave de Macédoine	TM	Turkménistan
BF	Burkina Faso	GR	Grèce	ML	Mali	TR	Turquie
BG	Bulgarie	HU	Hongrie	MN	Mongolie	TT	Trinité-et-Tobago
BJ	Bénin	IE	Irlande	MR	Mauritanie	UA	Ukraine
BR	Bésil	IL	Israël	MW	Malawi	UG	Ouganda
BY	Bélarus	IS	Islande	MX	Mexique	US	Etats-Unis d'Amérique
CA	Canada	IT	Italie	NE	Niger	UZ	Ouzbékistan
CF	République centrafricaine	JP	Japon	NL	Pays-Bas	VN	Viet Nam
CG	Congo	KE	Kenya	NO	Norvège	YU	Yougoslavie
CH	Suisse	KG	Kirghizistan	NZ	Nouvelle-Zélande	ZW	Zimbabwe
CI	Côte d'Ivoire	KP	République populaire démocratique de Corée	PL	Pologne		
CM	Cameroun	KR	République de Corée	PT	Portugal		
CN	Chine	KZ	Kazakstan	RO	Roumanie		
CU	Cuba	LC	Sainte-Lucie	RU	Fédération de Russie		
CZ	République tchèque	LI	Liechtenstein	SD	Soudan		
DE	Allemagne	LK	Sri Lanka	SE	Suède		
DK	Danemark	LR	Libéria	SG	Singapour		
EE	Estonie						

INTERNATIONAL SEARCH REPORT

Int. l. Application No

PCT/FR 97/00578

A. CLASSIFICATION OF SUBJECT MATTER
 IPC 6 A01G13/02 A01G13/04

According to International Patent Classification (IPC) or to both national classification and IPC

B. FIELDS SEARCHED

Minimum documentation searched (classification system followed by classification symbols)

IPC 6 A01G

Documentation searched other than minimum documentation to the extent that such documents are included in the fields searched

Electronic data base consulted during the international search (name of data base and, where practical, search terms used)

C. DOCUMENTS CONSIDERED TO BE RELEVANT

Category *	Citation of document, with indication, where appropriate, of the relevant passages	Relevant to claim No.
A	FR 2 719 190 A (LACOSTE) 3 November 1995 cited in the application see claims; figures ---	1-12
A	EP 0 318 406 A (ETABLISSEMENTS PELLENC ET MOTTE) 31 May 1989 see column 13, line 49 - column 15, line 35; figures ---	1-12
A	FR 2 627 346 A (BRUNEL) 25 August 1989 ---	1-12
A	EP 0 312 126 A (ETABLISSEMENTS PELLENC ET MOTTE) 19 April 1989 cited in the application ---	1-12
A	FR 2 476 978 A (FONTAN) 4 September 1981 -----	1-12

Further documents are listed in the continuation of box C.

Patent family members are listed in annex.

* Special categories of cited documents :

- *A* document defining the general state of the art which is not considered to be of particular relevance
- *E* earlier document but published on or after the international filing date
- *L* document which may throw doubts on priority claim(s) or which is cited to establish the publication date of another citation or other special reason (as specified)
- *O* document referring to an oral disclosure, use, exhibition or other means
- *P* document published prior to the international filing date but later than the priority date claimed

- *T* later document published after the international filing date or priority date and not in conflict with the application but cited to understand the principle or theory underlying the invention
- *X* document of particular relevance; the claimed invention cannot be considered novel or cannot be considered to involve an inventive step when the document is taken alone
- *Y* document of particular relevance; the claimed invention cannot be considered to involve an inventive step when the document is combined with one or more other such documents, such combination being obvious to a person skilled in the art.
- *&* document member of the same patent family

Date of the actual completion of the international search

12 September 1997

Date of mailing of the international search report

29.09.97

Name and mailing address of the ISA

European Patent Office, P.B. 5818 Patentlaan 2
 NL - 2280 HV Rijswijk
 Tel. (+ 31-70) 340-2040, Tx. 31 651 epo nl,
 Fax: (+ 31-70) 340-3016

Authorized officer

Fonts Cavestany, A

INTERNATIONAL SEARCH REPORT

Information on patent family members

International Application No

PCT/FR 97/00578

Patent document cited in search report	Publication date	Patent family member(s)	Publication date
FR 2719190 A	03-11-95	NONE	
EP 318406 A	31-05-89	FR 2623578 A	26-05-89
		FR 2623369 A	26-05-89
		DE 3888932 D	11-05-94
		DE 3888932 T	24-11-94
		ES 2053794 T	01-08-94
		US 4989365 A	05-02-91
FR 2627346 A	25-08-89	NONE	
EP 312126 A	19-04-89	FR 2554675 A	17-05-85
		AU 573642 B	16-06-88
		AU 3535584 A	23-05-85
		DE 3486070 A	25-03-93
		EP 0147344 A	03-07-85
		US 4733525 A	29-03-88
FR 2476978 A	04-09-81	NONE	

RAPPORT DE RECHERCHE INTERNATIONALE

De: le Internationale No
PCT/FR 97/00578

A. CLASSEMENT DE L'OBJET DE LA DEMANDE
CIB 6 A01G13/02 A01G13/04

Selon la classification internationale des brevets (CIB) ou à la fois selon la classification nationale et la CIB

B. DOMAINES SUR LESQUELS LA RECHERCHE A PORTE

Documentation minimale consultée (système de classification suivi des symboles de classement)
CIB 6 A01G

Documentation consultée autre que la documentation minimale dans la mesure où ces documents relèvent des domaines sur lesquels a porté la recherche

Base de données électronique consultée au cours de la recherche internationale (nom de la base de données, et si cela est réalisable, termes de recherche utilisés)

C. DOCUMENTS CONSIDERES COMME PERTINENTS

Catégorie *	Identification des documents cités, avec, le cas échéant, l'indication des passages pertinents	no. des revendications visées
A	FR 2 719 190 A (LACOSTE) 3 Novembre 1995 cité dans la demande voir revendications; figures ---	1-12
A	EP 0 318 406 A (ETABLISSEMENTS PELLENC ET MOTTE) 31 Mai 1989 voir colonne 13, ligne 49 - colonne 15, ligne 35; figures ---	1-12
A	FR 2 627 346 A (BRUNEL) 25 Août 1989 ---	1-12
A	EP 0 312 126 A (ETABLISSEMENTS PELLENC ET MOTTE) 19 Avril 1989 cité dans la demande ---	1-12
A	FR 2 476 978 A (FONTAN) 4 Septembre 1981 -----	1-12

Voir la suite du cadre C pour la fin de la liste des documents

Les documents de familles de brevets sont indiqués en annexe

* Catégories spéciales de documents cités:

- "A" document définissant l'état général de la technique, non considéré comme particulièrement pertinent
- "E" document antérieur, mais publié à la date de dépôt international ou après cette date
- "L" document pouvant jeter un doute sur une revendication de priorité ou cité pour déterminer la date de publication d'une autre citation ou pour une raison spéciale (telle qu'indiquée)
- "O" document se référant à une divulgation orale, à un usage, à une exposition ou tous autres moyens
- "P" document publié avant la date de dépôt international, mais postérieurement à la date de priorité revendiquée

- "T" document ultérieur publié après la date de dépôt international ou la date de priorité et n'appartenant pas à l'état de la technique pertinent, mais cité pour comprendre le principe ou la théorie constituant la base de l'invention
- "X" document particulièrement pertinent; l'invention revendiquée ne peut être considérée comme nouvelle ou comme impliquant une activité inventive par rapport au document considéré isolément
- "Y" document particulièrement pertinent; l'invention revendiquée ne peut être considérée comme impliquant une activité inventive lorsque le document est associé à un ou plusieurs autres documents de même nature, cette combinaison étant évidente pour une personne du métier
- "&" document qui fait partie de la même famille de brevets

Date à laquelle la recherche internationale a été effectivement achevée

12 Septembre 1997

Date d'expédition du présent rapport de recherche internationale

29.09.97

Nom et adresse postale de l'administration chargée de la recherche internationale

Office Européen des Brevets, P.B. 5818 Patentlaan 2
NL - 2280 HV Rijswijk
Tel. (+ 31-70) 340-2040, Tx. 31 651 epo nl,
Fax: (+ 31-70) 340-3016

Fonctionnaire autorisé

Fonts Cavestany, A

RAPPORT DE RECHERCHE INTERNATIONALE

Renseignements relatifs aux membres de familles de brevets

De. Je Internationale No
PCT/FR 97/00578

Document brevet cité au rapport de recherche	Date de publication	Membre(s) de la famille de brevet(s)	Date de publication
FR 2719190 A	03-11-95	AUCUN	

EP 318406 A	31-05-89	FR 2623578 A	26-05-89
		FR 2623369 A	26-05-89
		DE 3888932 D	11-05-94
		DE 3888932 T	24-11-94
		ES 2053794 T	01-08-94
		US 4989365 A	05-02-91

FR 2627346 A	25-08-89	AUCUN	

EP 312126 A	19-04-89	FR 2554675 A	17-05-85
		AU 573642 B	16-06-88
		AU 3535584 A	23-05-85
		DE 3486070 A	25-03-93
		EP 0147344 A	03-07-85
		US 4733525 A	29-03-88

FR 2476978 A	04-09-81	AUCUN	
