



(51) Internationale Patentklassifikation:

B22D 17/14 (2006.01) B22D 17/32 (2006.01)

(21) Internationales Aktenzeichen: PCT/EP2015/059779

(22) Internationales Anmeldedatum:
5. Mai 2015 (05.05.2015)

(25) Einreichungssprache: Deutsch

(26) Veröffentlichungssprache: Deutsch

(30) Angaben zur Priorität:
14167184.2 6. Mai 2014 (06.05.2014) EP

(71) Anmelder: **BÜHLER AG** [CH/CH]; Gupfenstrasse 5, CH-9240 Uzwil (CH).

(72) Erfinder: **STALDER, Claude**; Bedastrasse 9, CH-9200 Gossau (CH). **KERN, Roman**; Mittelholzerstrasse 7, CH-9015 St. Gallen (CH).

(74) Anwälte: **WELCH, Andreas** et al.; Friedtalweg 5, CH-9500 Wil (CH).

(81) Bestimmungsstaaten (soweit nicht anders angegeben, für jede verfügbare nationale Schutzrechtsart): AE, AG, AL, AM, AO, AT, AU, AZ, BA, BB, BG, BH, BN, BR, BW, BY, BZ, CA, CH, CL, CN, CO, CR, CU, CZ, DE, DK, DM, DO, DZ, EC, EE, EG, ES, FI, GB, GD, GE, GH, GM,

GT, HN, HR, HU, ID, IL, IN, IR, IS, JP, KE, KG, KN, KP, KR, KZ, LA, LC, LK, LR, LS, LU, LY, MA, MD, ME, MG, MK, MN, MW, MX, MY, MZ, NA, NG, NI, NO, NZ, OM, PA, PE, PG, PH, PL, PT, QA, RO, RS, RU, RW, SA, SC, SD, SE, SG, SK, SL, SM, ST, SV, SY, TH, TJ, TM, TN, TR, TT, TZ, UA, UG, US, UZ, VC, VN, ZA, ZM, ZW.

(84) Bestimmungsstaaten (soweit nicht anders angegeben, für jede verfügbare regionale Schutzrechtsart): ARIPO (BW, GH, GM, KE, LR, LS, MW, MZ, NA, RW, SD, SL, ST, SZ, TZ, UG, ZM, ZW), eurasisches (AM, AZ, BY, KG, KZ, RU, TJ, TM), europäisches (AL, AT, BE, BG, CH, CY, CZ, DE, DK, EE, ES, FI, FR, GB, GR, HR, HU, IE, IS, IT, LT, LU, LV, MC, MK, MT, NL, NO, PL, PT, RO, RS, SE, SI, SK, SM, TR), OAPI (BF, BJ, CF, CG, CI, CM, GA, GN, GQ, GW, KM, ML, MR, NE, SN, TD, TG).

Veröffentlicht:

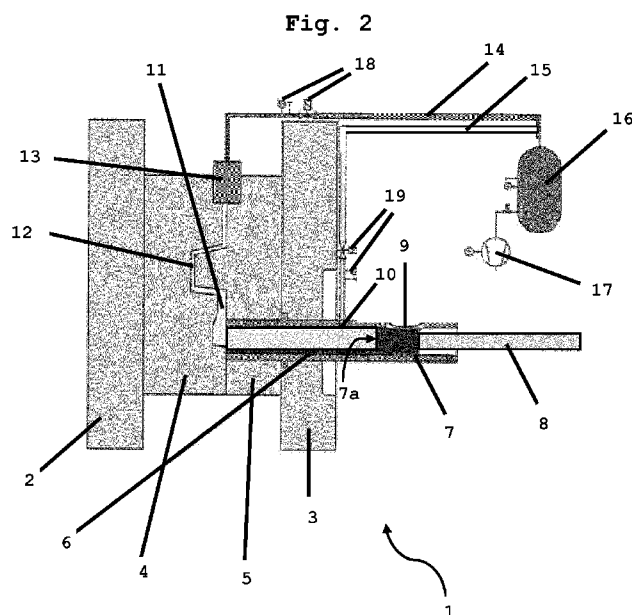
— mit internationalem Recherchenbericht (Artikel 21 Absatz 3)

— vor Ablauf der für Änderungen der Ansprüche geltenden Frist; Veröffentlichung wird wiederholt, falls Änderungen eingehen (Regel 48 Absatz 2 Buchstabe h)

[Fortsetzung auf der nächsten Seite]

(54) Title: METHOD FOR OPERATING A VACUUM DIE-CASTING MACHINE

(54) Bezeichnung : VERFAHREN ZUM BETREIBEN EINER VAKUUMDRUCKGUSSMASCHINE



(57) Abstract: The invention relates to a method for determining the position of at least one opening (9, 10) in a casting chamber (6) of a die-casting machine (1), wherein a casting plunger (7) is contained in the casting chamber (6), the casting plunger (7) is moved into a position in which communication between the opening (9, 10) to be determined and the casting chamber (6) is no longer possible, and it is determined, on the basis of the vacuum in the connecting line (14, 15), when the casting plunger (7) has reached said position. The invention further relates to a method for operating a vacuum die-casting machine, characterized in that a casting curve for performing a casting cycle is determined on the basis of specified and/or experimentally determined characteristic values of the die-casting machine by means of a computer program product for operating the die-casting machine, and to a corresponding computer program product.

(57) Zusammenfassung: Die vorliegende Erfindung betrifft ein Verfahren zur Bestimmung der Position mindestens einer Öffnung (9, 10) in einer Giesskammer (6) einer Druckgussmaschine (1), wobei in der Giesskammer (6) ein Giesskolben (7) enthalten ist, der Giesskolben (7) in eine Position bewegt wird, in welcher keine Kommunikation zwischen der zu bestimmenden Öffnung (9,

[Fortsetzung auf der nächsten Seite]





10) und der Giesskammer (6) mehr möglich ist, und anhand des Unterdrucks in der Verbindungsleitung (14, 15) bestimmt wird, wann der Giesskolben (7) diese Position erreicht hat. Die vorliegende Erfindung betrifft weiterhin ein Verfahren zum Betreiben einer Vakuum-Druckgussmaschine, dadurch gekennzeichnet, dass eine Giesskurve zur Durchführung eines Giesszyklus anhand von vorgegebenen und/oder experimentell bestimmten Kennwerten der Druckgussmaschine mit Hilfe eines Computerprogrammprodukts zum Betreiben der Druckgussmaschine ermittelt wird, sowie ein entsprechendes Computerprogrammprodukt.

INTERNATIONAL SEARCH REPORT

International application No
PCT/EP2015/059779

A. CLASSIFICATION OF SUBJECT MATTER
INV. B22D17/14 B22D17/32
ADD.

According to International Patent Classification (IPC) or to both national classification and IPC

B. FIELDS SEARCHED

Minimum documentation searched (classification system followed by classification symbols)
B22D

Documentation searched other than minimum documentation to the extent that such documents are included in the fields searched

Electronic data base consulted during the international search (name of data base and, where practicable, search terms used)

EPO-Internal, WPI Data

C. DOCUMENTS CONSIDERED TO BE RELEVANT

Category*	Citation of document, with indication, where appropriate, of the relevant passages	Relevant to claim No.
X	US 5 979 536 A (IWAMOTO NORIHIRO [JP] ET AL) 9 November 1999 (1999-11-09) column 3, line 41 - column 9, line 65 figures 9-11	1-5,8
A	US 2005/133191 A1 (BROWN ZACHARY [US] ET AL) 23 June 2005 (2005-06-23) the whole document	1-8
A	EP 1 832 362 A1 (PFEIFFER VACUUM GMBH [DE]) 12 September 2007 (2007-09-12) the whole document	1-8
A	DE 10 2004 057324 A1 (PFEIFFER VACUUM GMBH [DE]) 1 June 2006 (2006-06-01) cited in the application the whole document	1-8
	----- -/--	

Further documents are listed in the continuation of Box C.

See patent family annex.

* Special categories of cited documents :

"A" document defining the general state of the art which is not considered to be of particular relevance

"E" earlier application or patent but published on or after the international filing date

"L" document which may throw doubts on priority claim(s) or which is cited to establish the publication date of another citation or other special reason (as specified)

"O" document referring to an oral disclosure, use, exhibition or other means

"P" document published prior to the international filing date but later than the priority date claimed

"T" later document published after the international filing date or priority date and not in conflict with the application but cited to understand the principle or theory underlying the invention

"X" document of particular relevance; the claimed invention cannot be considered novel or cannot be considered to involve an inventive step when the document is taken alone

"Y" document of particular relevance; the claimed invention cannot be considered to involve an inventive step when the document is combined with one or more other such documents, such combination being obvious to a person skilled in the art

"&" document member of the same patent family

Date of the actual completion of the international search	Date of mailing of the international search report
3 February 2016	17/02/2016

Name and mailing address of the ISA/ European Patent Office, P.B. 5818 Patentlaan 2 NL - 2280 HV Rijswijk Tel. (+31-70) 340-2040, Fax: (+31-70) 340-3016	Authorized officer Zimmermann, Frank
--	---

INTERNATIONAL SEARCH REPORT

International application No
PCT/EP2015/059779

C(Continuation). DOCUMENTS CONSIDERED TO BE RELEVANT		
Category*	Citation of document, with indication, where appropriate, of the relevant passages	Relevant to claim No.
X	US 5 782 287 A (IWAMOTO NORIHIRO [JP] ET AL) 21 July 1998 (1998-07-21) figures 1-6 column 2, line 42 - column 10, line 67 -----	9,10,13, 15
X	US 5 511 605 A (IWAMOTO NORIHIRO [JP]) 30 April 1996 (1996-04-30) column 2, line 22 - column 10, line 67 figures 1-4 -----	9,10,13, 15
X	US 6 082 438 A (ZIELINSKI MICHAEL D [US] ET AL) 4 July 2000 (2000-07-04) figures 1-5 column 2, line 23 - column 7, line 14 -----	9,15
A	DE 100 22 560 A1 (FUCHS LUBRITECH GMBH [DE]) 15 November 2001 (2001-11-15) the whole document -----	9-15
A	JP H11 254118 A (TOSHIBA MACHINE CO LTD) 21 September 1999 (1999-09-21) abstract -----	9-15
A	JP H11 254117 A (TOSHIBA MACHINE CO LTD) 21 September 1999 (1999-09-21) abstract -----	9-15

INTERNATIONAL SEARCH REPORT

International application No.
PCT/EP2015/059779

Box No. II Observations where certain claims were found unsearchable (Continuation of item 2 of first sheet)

This international search report has not been established in respect of certain claims under Article 17(2)(a) for the following reasons:

- 1. Claims Nos.:
because they relate to subject matter not required to be searched by this Authority, namely:

- 2. Claims Nos.:
because they relate to parts of the international application that do not comply with the prescribed requirements to such an extent that no meaningful international search can be carried out, specifically:

- 3. Claims Nos.:
because they are dependent claims and are not drafted in accordance with the second and third sentences of Rule 6.4(a).

Box No. III Observations where unity of invention is lacking (Continuation of item 3 of first sheet)

This International Searching Authority found multiple inventions in this international application, as follows:

see supplemental sheet

- 1. As all required additional search fees were timely paid by the applicant, this international search report covers all searchable claims.
- 2. As all searchable claims could be searched without effort justifying additional fees, this Authority did not invite payment of additional fees.
- 3. As only some of the required additional search fees were timely paid by the applicant, this international search report covers only those claims for which fees were paid, specifically claims Nos.:

- 4. No required additional search fees were timely paid by the applicant. Consequently, this international search report is restricted to the invention first mentioned in the claims; it is covered by claims Nos.:

Remark on Protest

- The additional search fees were accompanied by the applicant's protest and, where applicable, the payment of a protest fee.
- The additional search fees were accompanied by the applicant's protest but the applicable protest fee was not paid within the time limit specified in the invitation.
- No protest accompanied the payment of additional search fees.

The International Searching Authority has found that this international application contains multiple (groups of) inventions, namely:

1. Claims: 1-8

A method for determining the position of at least one opening in a casting chamber of a vacuum die-casting system.

2. Claims: 9-15

A method for operating a vacuum die-casting machine and a computer program therefor.

INTERNATIONAL SEARCH REPORT

Information on patent family members

International application No PCT/EP2015/059779

Patent document cited in search report	Publication date	Patent family member(s)	Publication date
US 5979536	A	09-11-1999	JP 3373362 B2 04-02-2003
			JP H1034309 A 10-02-1998
			US 5979536 A 09-11-1999
US 2005133191	A1	23-06-2005	EP 1711290 A1 18-10-2006
			US 2005133191 A1 23-06-2005
			WO 2005107980 A1 17-11-2005
EP 1832362	A1	12-09-2007	AT 444131 T 15-10-2009
			DE 102006010560 A1 13-09-2007
			EP 1832362 A1 12-09-2007
DE 102004057324	A1	01-06-2006	DE 102004057324 A1 01-06-2006
			EP 1819465 A1 22-08-2007
			US 2009050289 A1 26-02-2009
			WO 2006056410 A1 01-06-2006
US 5782287	A	21-07-1998	CN 1150921 A 04-06-1997
			JP 3490188 B2 26-01-2004
			JP H08332558 A 17-12-1996
			US 5782287 A 21-07-1998
US 5511605	A	30-04-1996	NONE
US 6082438	A	04-07-2000	NONE
DE 10022560	A1	15-11-2001	NONE
JP H11254118	A	21-09-1999	NONE
JP H11254117	A	21-09-1999	NONE

A. KLASSIFIZIERUNG DES ANMELDUNGSGEGENSTANDES
 INV. B22D17/14 B22D17/32
 ADD.

Nach der Internationalen Patentklassifikation (IPC) oder nach der nationalen Klassifikation und der IPC

B. RECHERCHIERTE GEBIETE

Recherchierter Mindestprüfstoff (Klassifikationssystem und Klassifikationssymbole)
 B22D

Recherchierte, aber nicht zum Mindestprüfstoff gehörende Veröffentlichungen, soweit diese unter die recherchierten Gebiete fallen

Während der internationalen Recherche konsultierte elektronische Datenbank (Name der Datenbank und evtl. verwendete Suchbegriffe)

EPO-Internal, WPI Data

C. ALS WESENTLICH ANGESEHENE UNTERLAGEN

Kategorie*	Bezeichnung der Veröffentlichung, soweit erforderlich unter Angabe der in Betracht kommenden Teile	Betr. Anspruch Nr.
X	US 5 979 536 A (IWAMOTO NORIHIRO [JP] ET AL) 9. November 1999 (1999-11-09) Spalte 3, Zeile 41 - Spalte 9, Zeile 65 Abbildungen 9-11	1-5,8
A	US 2005/133191 A1 (BROWN ZACHARY [US] ET AL) 23. Juni 2005 (2005-06-23) das ganze Dokument	1-8
A	EP 1 832 362 A1 (PFEIFFER VACUUM GMBH [DE]) 12. September 2007 (2007-09-12) das ganze Dokument	1-8
A	DE 10 2004 057324 A1 (PFEIFFER VACUUM GMBH [DE]) 1. Juni 2006 (2006-06-01) in der Anmeldung erwähnt das ganze Dokument	1-8
	----- -/--	



Weitere Veröffentlichungen sind der Fortsetzung von Feld C zu entnehmen



Siehe Anhang Patentfamilie

* Besondere Kategorien von angegebenen Veröffentlichungen :

"A" Veröffentlichung, die den allgemeinen Stand der Technik definiert, aber nicht als besonders bedeutsam anzusehen ist

"E" frühere Anmeldung oder Patent, die bzw. das jedoch erst am oder nach dem internationalen Anmeldedatum veröffentlicht worden ist

"L" Veröffentlichung, die geeignet ist, einen Prioritätsanspruch zweifelhaft erscheinen zu lassen, oder durch die das Veröffentlichungsdatum einer anderen im Recherchenbericht genannten Veröffentlichung belegt werden soll oder die aus einem anderen besonderen Grund angegeben ist (wie ausgeführt)

"O" Veröffentlichung, die sich auf eine mündliche Offenbarung, eine Benutzung, eine Ausstellung oder andere Maßnahmen bezieht

"P" Veröffentlichung, die vor dem internationalen Anmeldedatum, aber nach dem beanspruchten Prioritätsdatum veröffentlicht worden ist

"T" Spätere Veröffentlichung, die nach dem internationalen Anmeldedatum oder dem Prioritätsdatum veröffentlicht worden ist und mit der Anmeldung nicht kollidiert, sondern nur zum Verständnis des der Erfindung zugrundeliegenden Prinzips oder der ihr zugrundeliegenden Theorie angegeben ist

"X" Veröffentlichung von besonderer Bedeutung; die beanspruchte Erfindung kann allein aufgrund dieser Veröffentlichung nicht als neu oder auf erfinderischer Tätigkeit beruhend betrachtet werden

"Y" Veröffentlichung von besonderer Bedeutung; die beanspruchte Erfindung kann nicht als auf erfinderischer Tätigkeit beruhend betrachtet werden, wenn die Veröffentlichung mit einer oder mehreren Veröffentlichungen dieser Kategorie in Verbindung gebracht wird und diese Verbindung für einen Fachmann naheliegend ist

"&" Veröffentlichung, die Mitglied derselben Patentfamilie ist

Datum des Abschlusses der internationalen Recherche

3. Februar 2016

Absendedatum des internationalen Recherchenberichts

17/02/2016

Name und Postanschrift der Internationalen Recherchenbehörde

Europäisches Patentamt, P.B. 5818 Patentlaan 2
 NL - 2280 HV Rijswijk
 Tel. (+31-70) 340-2040,
 Fax: (+31-70) 340-3016

Bevollmächtigter Bediensteter

Zimmermann, Frank

C. (Fortsetzung) ALS WESENTLICH ANGESEHENE UNTERLAGEN		
Kategorie*	Bezeichnung der Veröffentlichung, soweit erforderlich unter Angabe der in Betracht kommenden Teile	Betr. Anspruch Nr.
X	US 5 782 287 A (IWAMOTO NORIHIRO [JP] ET AL) 21. Juli 1998 (1998-07-21) Abbildungen 1-6 Spalte 2, Zeile 42 - Spalte 10, Zeile 67 -----	9,10,13, 15
X	US 5 511 605 A (IWAMOTO NORIHIRO [JP]) 30. April 1996 (1996-04-30) Spalte 2, Zeile 22 - Spalte 10, Zeile 67 Abbildungen 1-4 -----	9,10,13, 15
X	US 6 082 438 A (ZIELINSKI MICHAEL D [US] ET AL) 4. Juli 2000 (2000-07-04) Abbildungen 1-5 Spalte 2, Zeile 23 - Spalte 7, Zeile 14 -----	9,15
A	DE 100 22 560 A1 (FUCHS LUBRITECH GMBH [DE]) 15. November 2001 (2001-11-15) das ganze Dokument -----	9-15
A	JP H11 254118 A (TOSHIBA MACHINE CO LTD) 21. September 1999 (1999-09-21) Zusammenfassung -----	9-15
A	JP H11 254117 A (TOSHIBA MACHINE CO LTD) 21. September 1999 (1999-09-21) Zusammenfassung -----	9-15

Feld Nr. II Bemerkungen zu den Ansprüchen, die sich als nicht recherchierbar erwiesen haben (Fortsetzung von Punkt 2 auf Blatt 1)

Gemäß Artikel 17(2)a) wurde aus folgenden Gründen für bestimmte Ansprüche kein internationaler Recherchenbericht erstellt:

1. Ansprüche Nr. weil sie sich auf Gegenstände beziehen, zu deren Recherche diese Behörde nicht verpflichtet ist, nämlich

2. Ansprüche Nr. weil sie sich auf Teile der internationalen Anmeldung beziehen, die den vorgeschriebenen Anforderungen so wenig entsprechen, dass eine sinnvolle internationale Recherche nicht durchgeführt werden kann, nämlich

3. Ansprüche Nr. weil es sich dabei um abhängige Ansprüche handelt, die nicht entsprechend Satz 2 und 3 der Regel 6.4 a) abgefasst sind.

Feld Nr. III Bemerkungen bei mangelnder Einheitlichkeit der Erfindung (Fortsetzung von Punkt 3 auf Blatt 1)

Diese Internationale Recherchenbehörde hat festgestellt, dass diese internationale Anmeldung mehrere Erfindungen enthält:

siehe Zusatzblatt

1. Da der Anmelder alle erforderlichen zusätzlichen Recherchegebühren rechtzeitig entrichtet hat, erstreckt sich dieser internationale Recherchenbericht auf alle recherchierbaren Ansprüche.

2. Da für alle recherchierbaren Ansprüche die Recherche ohne einen Arbeitsaufwand durchgeführt werden konnte, der zusätzliche Recherchegebühr gerechtfertigt hätte, hat die Behörde nicht zur Zahlung solcher Gebühren aufgefordert.

3. Da der Anmelder nur einige der erforderlichen zusätzlichen Recherchegebühren rechtzeitig entrichtet hat, erstreckt sich dieser internationale Recherchenbericht nur auf die Ansprüche, für die Gebühren entrichtet worden sind, nämlich auf die Ansprüche Nr.

4. Der Anmelder hat die erforderlichen zusätzlichen Recherchegebühren nicht rechtzeitig entrichtet. Dieser internationale Recherchenbericht beschränkt sich daher auf die in den Ansprüchen zuerst erwähnte Erfindung; diese ist in folgenden Ansprüchen erfasst:

Bemerkungen hinsichtlich eines Widerspruchs

- Der Anmelder hat die zusätzlichen Recherchegebühren unter Widerspruch entrichtet und die gegebenenfalls erforderliche Widerspruchsgebühr gezahlt.
- Die zusätzlichen Recherchegebühren wurden vom Anmelder unter Widerspruch gezahlt, jedoch wurde die entsprechende Widerspruchsgebühr nicht innerhalb der in der Aufforderung angegebenen Frist entrichtet.
- Die Zahlung der zusätzlichen Recherchegebühren erfolgte ohne Widerspruch.

WEITERE ANGABEN

PCT/ISA/ 210

Die internationale Recherchenbehörde hat festgestellt, dass diese internationale Anmeldung mehrere (Gruppen von) Erfindungen enthält, nämlich:

1. Ansprüche: 1-8

Verfahren zur Bestimmung der Position mindestens einer
Öffnung in einer Giesskammer einer Vakuum-Druckgiessanlage

2. Ansprüche: 9-15

Verfahren zum Betreiben einer Vakuum-Druckgiessmaschine und
Computerprogramm hierfür

INTERNATIONALER RECHERCHENBERICHT

Angaben zu Veröffentlichungen, die zur selben Patentfamilie gehören

Internationales Aktenzeichen

PCT/EP2015/059779

Im Recherchenbericht angeführtes Patentdokument	Datum der Veröffentlichung	Mitglied(er) der Patentfamilie	Datum der Veröffentlichung
US 5979536	A	09-11-1999	JP 3373362 B2 04-02-2003
			JP H1034309 A 10-02-1998
			US 5979536 A 09-11-1999

US 2005133191	A1	23-06-2005	EP 1711290 A1 18-10-2006
			US 2005133191 A1 23-06-2005
			WO 2005107980 A1 17-11-2005

EP 1832362	A1	12-09-2007	AT 444131 T 15-10-2009
			DE 102006010560 A1 13-09-2007
			EP 1832362 A1 12-09-2007

DE 102004057324	A1	01-06-2006	DE 102004057324 A1 01-06-2006
			EP 1819465 A1 22-08-2007
			US 2009050289 A1 26-02-2009
			WO 2006056410 A1 01-06-2006

US 5782287	A	21-07-1998	CN 1150921 A 04-06-1997
			JP 3490188 B2 26-01-2004
			JP H08332558 A 17-12-1996
			US 5782287 A 21-07-1998

US 5511605	A	30-04-1996	KEINE

US 6082438	A	04-07-2000	KEINE

DE 10022560	A1	15-11-2001	KEINE

JP H11254118	A	21-09-1999	KEINE

JP H11254117	A	21-09-1999	KEINE
