



(12)实用新型专利

(10)授权公告号 CN 206722278 U

(45)授权公告日 2017.12.08

(21)申请号 201720584847.8

(22)申请日 2017.05.22

(73)专利权人 汝州市环宇建材有限公司

地址 467500 河南省平顶山市汝州市小屯镇李湾村南500米

(72)发明人 王晓航

(51)Int.Cl.

E04F 13/075(2006.01)

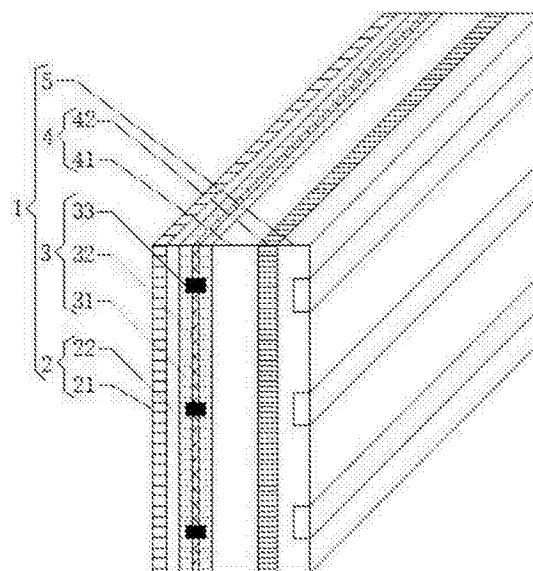
权利要求书1页 说明书2页 附图2页

(54)实用新型名称

一种方便安装的加固保温外墙板

(57)摘要

本实用新型公开了一种方便安装的加固保温外墙板,包括装置本体,所述装置本体包括饰面层、防护层、保温层和安装层,所述饰面层包括装饰面板和防水层,所述装饰面板右端设置有防水层,所述防护层包括抗裂砂浆层、网格布层和锚栓,所述抗裂砂浆层内部设置有网格布层,所述抗裂砂浆层内部安装有锚栓,所述保温层包括防火保温板和粘接砂浆层,所述防火保温板右端通过粘接剂连接有粘接砂浆层,所述安装层包括安装板、安装槽、安装龙骨和扇形凸块,所述安装板设置有安装槽,所述安装板通过安装槽连接有安装龙骨,所述安装龙骨设置有扇形凸块。该方便安装的加固保温外墙板结构简单,安装方便,易于更换,防水防火。



1. 一种方便安装的加固保温外墙板,包括装置本体(1),其特征在于:所述装置本体(1)包括饰面层(2)、防护层(3)、保温层(4)和安装层(5),所述饰面层(2)包括装饰面板(21)和防水层(22),所述装饰面板(21)右端设置有防水层(22),所述饰面层(2)右端粘接有防护层(3),所述防护层(3)包括抗裂砂浆层(31)、网格布层(32)和锚栓(33),所述抗裂砂浆层(31)内部设置有网格布层(32),所述抗裂砂浆层(31)内部安装有锚栓(33),所述防护层(3)右端粘接有保温层(4),所述保温层(4)包括防火保温板(41)和粘接砂浆层(42),所述防火保温板(41)右端通过粘接剂连接有粘接砂浆层(42),所述保温层(4)右端粘接有安装层(5),所述安装层(5)包括安装板(51)、安装槽(52)、安装龙骨(53)和扇形凸块(54),所述安装板(51)设置有安装槽(52),所述安装板(51)通过安装槽(52)连接有安装龙骨(53),所述安装龙骨(53)设置有扇形凸块(54)。

2. 根据权利要求1所述的一种方便安装的加固保温外墙板,其特征在于:所述防水层(22)内安装有柔性耐水腻子层。

3. 根据权利要求1所述的一种方便安装的加固保温外墙板,其特征在于:所述网格布层(32)设置为耐碱玻璃纤维层。

4. 根据权利要求1所述的一种方便安装的加固保温外墙板,其特征在于:所述保温层(4)与安装层(5)之间设置有界面剂层。

5. 根据权利要求1所述的一种方便安装的加固保温外墙板,其特征在于:所述安装龙骨(53)设置有三组,且所述安装龙骨(53)设置有安装螺孔。

一种方便安装的加固保温外墙板

技术领域

[0001] 本实用新型属于外墙板技术领域,具体涉及一种方便安装的加固保温外墙板。

背景技术

[0002] 外墙装饰板是近几年研发的新型建筑外墙装饰保温一体化材料;该材料由聚酯烤漆或氟碳漆、雕花铝锌合金钢板、聚氨酯保温层、玻璃纤维布复合而成;主要应用于体育馆、图书馆、学校和医院的办公楼、别墅等各种建筑的外墙装饰和节能改造;主要功能为建筑装饰、保温节能、隔热隔音、防水防霉。

[0003] 一般的外墙板通过粘接剂层固定安装在基层墙体上,通过粘接剂的粘着性起到固定作用,但是不易安装,不易更换,所以需要一种方便安装的加固保温外墙板。

实用新型内容

[0004] 本实用新型的目的在于提供一种方便安装的加固保温外墙板,以解决上述背景技术中提出的问题。

[0005] 为实现上述目的,本实用新型提供如下技术方案:一种方便安装的加固保温外墙板,包括装置本体,所述装置本体包括饰面层、防护层、保温层和安装层,所述饰面层包括装饰面板和防水层,所述装饰面板右端设置有防水层,所述饰面层右端粘接有防护层,所述防护层包括抗裂砂浆层、网格布层和锚栓,所述抗裂砂浆层内部设置有网格布层,所述抗裂砂浆层内部安装有锚栓,所述防护层右端粘接有保温层,所述保温层包括防火保温板和粘接砂浆层,所述防火保温板右端通过粘接剂连接有粘接砂浆层,所述保温层右端粘接有安装层,所述安装层包括安装板、安装槽、安装龙骨和扇形凸块,所述安装板设置有安装槽,所述安装板通过安装槽连接有安装龙骨,所述安装龙骨设置有扇形凸块。

[0006] 优选的,所述防水层内安装有柔性耐水腻子层。

[0007] 优选的,所述网格布层设置为耐碱玻璃纤维层。

[0008] 优选的,所述保温层与安装层之间设置有界面剂层。

[0009] 优选的,所述安装龙骨设置有三组,且所述安装龙骨设置有安装螺孔。

[0010] 本实用新型的技术效果和优点:该方便安装的加固保温外墙板,通过饰面层进行装饰和防水的作用,具体方式为装饰面层起到装饰作用,防水层起到防水作用,通过防护层增加结构坚固性,具体方式为通过抗裂砂浆层增加装置本体的抗裂性,内部设置的网格布层和锚栓提高结构的稳定性,通过保温层达到保温的目的,具体通过防火保温板起到防火保温的作用,通过安装层将装置本体安装在墙体上,具体方式为通过螺丝和安装龙骨上设置的螺孔将安装龙骨固定安装在墙体上,通过安装槽和扇形凸块将装置本体固定安装在安装龙骨上。该方便安装的加固保温外墙板结构简单,安装方便,易于更换,防水防火。

附图说明

[0011] 图1为本实用新型的结构示意图;

[0012] 图2为本实用新型的安装层结构示意图。

[0013] 图中:1装置本体、2饰面层、21装饰面层、22防水层、3防护层、31抗裂砂浆层、32网格布层、33锚栓、4保温层、41防火保温板、42粘接砂浆层、5安装层、51安装板、52安装槽、53安装龙骨、54扇形凸块。

具体实施方式

[0014] 下面将结合本实用新型实施例中的附图,对本实用新型实施例中的技术方案进行清楚、完整地描述,显然,所描述的实施例仅仅是本实用新型一部分实施例,而不是全部的实施例。基于本实用新型中的实施例,本领域普通技术人员在没有做出创造性劳动前提下所获得的所有其他实施例,都属于本实用新型保护的范围。

[0015] 请参阅图1,图1为本实用新型的结构示意图,一种方便安装的加固保温外墙板,包括装置本体1,所述装置本体1包括饰面层2、防护层3、保温层4和安装层5,所述饰面层2包括装饰面板21和防水层22,所述装饰面板21右端设置有防水层22,所述防水层22内安装有柔性耐水腻子层,所述饰面层2右端粘接有防护层3,所述防护层3包括抗裂砂浆层31、网格布层32和锚栓33,所述抗裂砂浆层31内部设置有网格布层32,所述网格布层32设置为耐碱玻璃纤维层,所述抗裂砂浆层31内部安装有锚栓33,所述防护层3右端粘接有保温层4,所述保温层4包括防火保温板41和粘接砂浆层42,所述防火保温板41右端通过粘接剂连接有粘接砂浆层42,所述保温层4右端粘接有安装层5,所述保温层4与安装层5之间设置有界面剂层,通过饰面层2进行装饰和防水的作用,装饰面层21起到装饰作用,防水层22起到防水作用,通过防护层3增加结构坚固性,抗裂砂浆层31增加装置本体1的抗裂性,内部设置的网格布层32和锚栓33提高结构的稳定性,通过保温层4达到保温的目的,防火保温板41起到防火保温的作用。

[0016] 请参阅图1和图2,图2为本实用新型的安装层结构示意图,所述安装层5包括安装板51、安装槽52、安装龙骨53和扇形凸块54,所述安装板51设置有安装槽52,所述安装板51通过安装槽52连接有安装龙骨53,所述安装龙骨53设置有扇形凸块54,所述安装龙骨53设置有三组,且所述安装龙骨53设置有安装螺孔,通过安装层5将装置本体1安装在墙体上,通过螺丝和安装龙骨53上设置的螺孔将安装龙骨53固定安装在墙体上,通过安装槽52和扇形凸块54将装置本体1固定安装在安装龙骨53上。

[0017] 工作过程:装置本体1在使用时,先通过螺丝和安装龙骨53上设置的螺孔将安装龙骨53固定安装在墙体上,将安装槽52与扇形凸块54对齐,通过安装槽52和扇形凸块54将装置本体1固定安装在安装龙骨53上,通过安装槽52与扇形凸块54的卡扣作用使得装置本体1固定安装在墙体上,比传统外墙板使用粘接剂更牢固,且便于安装,便于更换,实用性强。

[0018] 最后应说明的是:以上所述仅为本实用新型的优选实施例而已,并不用于限制本实用新型,尽管参照前述实施例对本实用新型进行了详细的说明,对于本领域的技术人员来说,其依然可以对前述各实施例所记载的技术方案进行修改,或者对其中部分技术特征进行等同替换,凡在本实用新型的精神和原则之内,所作的任何修改、等同替换、改进等,均应包含在本实用新型的保护范围之内。

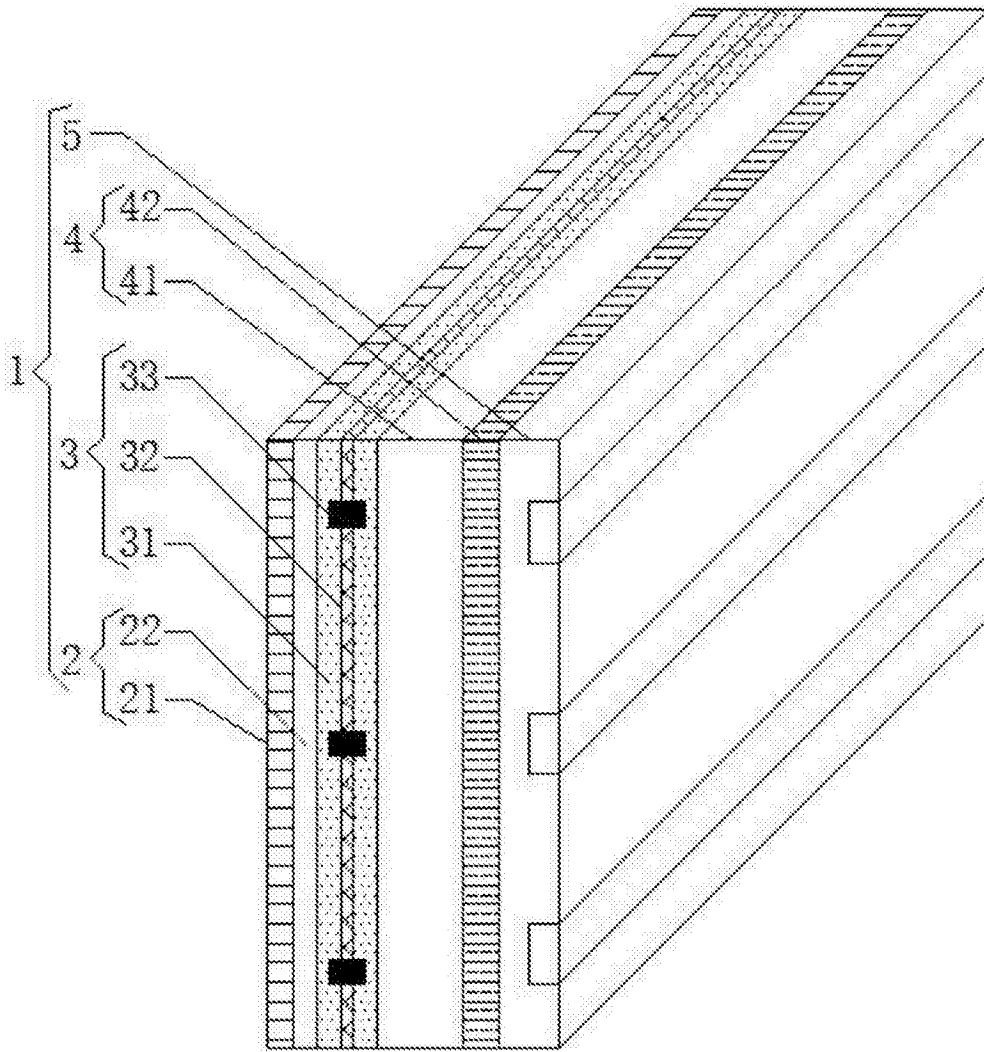


图1

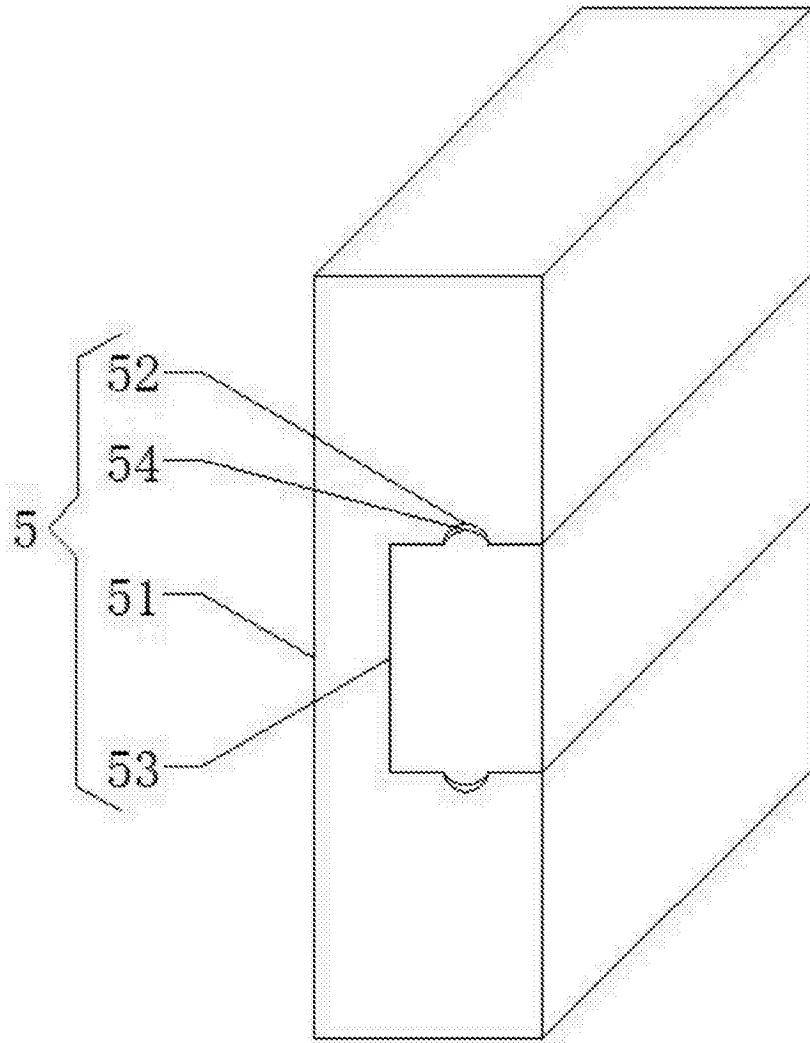


图2