



# (12)发明专利申请

(10)申请公布号 CN 106968363 A

(43)申请公布日 2017.07.21

(21)申请号 201710338324.X

(22)申请日 2017.05.15

(71)申请人 哈尔滨鸿盛房屋节能体系研发中心

地址 150036 黑龙江省哈尔滨市香坊区香坊大街145号

(72)发明人 林国海 翟洪远 林宣佐

(51)Int.Cl.

E04B 2/00(2006.01)

E04B 2/86(2006.01)

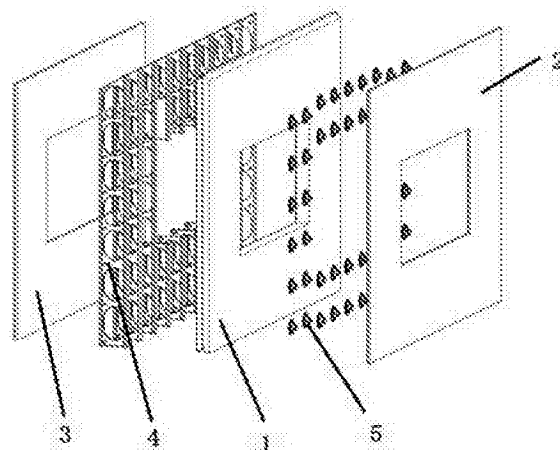
权利要求书1页 说明书3页 附图7页

## (54)发明名称

一种双腔保温墙体组件

## (57)摘要

本发明提供的是一种双腔保温墙体组件。包括保温板,在保温板的外侧固定有支撑座,在保温板的内侧设置轻型钢桁架,还包括外层防护板和内层防护板,外层防护板通过螺栓与轻型钢桁架连接并由支撑座支撑,保温板与外层防护板之间形成外空腔,内层防护板固定在轻型钢桁架上由轻型钢桁架支撑,保温板与内层防护板之间形成内空腔。本发明的保温板作为建筑物墙体的保温层。外层防护板和内层防护板在墙体施工过程中作为混凝土浇筑的模板、浇筑完成后又是墙体的内外防护层。承重层、保温层、内墙面和外墙面一次成型。不仅可以使建筑物的施工进度加快,而且还有利于提高墙体的质量,降低成本。



1. 一种双腔保温墙体组件,包括保温板,其特征是:所述保温板由单元模块企口插接或裁口搭接组成,在保温板的外侧固定有支撑座,在保温板的内侧设置轻型钢桁架,还包括外层防护板和内层防护板,外层防护板通过螺栓与保温板和轻型钢桁架连接并由支撑座支撑,保温板与外层防护板之间形成外空腔,内层防护板固定在轻型钢桁架上由轻型钢桁架支撑,保温板与内层防护板之间形成内空腔。

2. 根据权利要求1所述的双腔保温墙体组件,其特征是:还包括钢筋骨架,所述轻型钢桁架与钢筋骨架连成一体。

3. 根据权利要求1或2所述的双腔保温墙体组件,其特征是:保温板的上下边为企口,左右边为裁口。

4. 根据权利要求1或2所述的双腔保温墙体组件,其特征是:外层防护板的尺寸与保温板的外表面的尺寸相等,外层防护板的左边缩进保温板的左边,外层防护板的右边伸出保温板的右边。

5. 根据权利要求3所述的双腔保温墙体组件,其特征是:外层防护板的尺寸与保温板的外表面的尺寸相等,外层防护板的左边缩进保温板的左边,外层防护板的右边伸出保温板的右边。

6. 根据权利要求1或2所述的双腔保温墙体组件,其特征是:所述支撑座由大圆盘、小圆盘和连接于大小圆盘之间的支杆组成,大圆盘上带有至少两个安装孔。

7. 根据权利要求3所述的双腔保温墙体组件,其特征是:所述支撑座由大圆盘、小圆盘和连接于大小圆盘之间的支杆组成,大圆盘上带有至少两个安装孔。

8. 根据权利要求4所述的双腔保温墙体组件,其特征是:所述支撑座由大圆盘、小圆盘和连接于大小圆盘之间的支杆组成,大圆盘上带有至少两个安装孔。

9. 根据权利要求5所述的双腔保温墙体组件,其特征是:所述支撑座由大圆盘、小圆盘和连接于大小圆盘之间的支杆组成,大圆盘上带有至少两个安装孔。

## 一种双腔保温墙体组件

### 技术领域

[0001] 本发明涉及的是一种建筑材料,具体地说是一种用于构筑建筑物保温墙体的组件。

### 背景技术

[0002] EPS保温模块已被广泛用作建筑物墙体的保温材料。目前EPS保温模块构筑墙体保温层的方式有:(1)先构筑墙体承重层,再将EPS保温模块粘贴在承重层上构成保温层,再在EPS保温模块保温层外布设保护层;(2)以EPS保温模块连接组成保温层,在保温层的一侧设置模板形成空腔,再在空腔中进行混凝土浇筑使EPS保温模块与混凝土形成一体,最后在再在EPS保温模块保温层外布设保护层;(3)以EPS保温模块连接组成保温层,在保温层的两侧设置模板形成两个空腔,再分别在两个空腔中进行混凝土浇筑使EPS保温模块与混凝土形成一体,夹心保温墙体。这些方式的缺陷是:EPS保温模块的拼接、模版的安装、混凝土的浇筑、甚至防护层的施工等都要在施工工地进行,其现场施工量大,导致建筑物的整体建造速度降低,施工周期长。发明内容

本发明的目的在于提供一种集成度高,便于工厂化生产,能提高建筑物的建造速度的双腔保温墙体组件。

[0003] 本发明的目的是这样实现的:

包括保温板,所述保温板由单元模块企口插接或裁口搭接组成,在保温板的外侧固定有支撑座,在保温板的内侧设置轻型钢桁架,还包括外层防护板和内层防护板,外层防护板通过螺栓与保温板和轻型钢桁架连接并由支撑座支撑,保温板与外层防护板之间形成外空腔,内层防护板固定在轻型钢桁架上由轻型钢桁架支撑,保温板与内层防护板之间形成内空腔。

[0004] 本发明还可以包括:

1、还包括钢筋骨架,所述轻型钢桁架与钢筋骨架连成一体。

[0005] 2、保温板的上下边为企口,左右边为裁口。

[0006] 3、外层防护板的尺寸与保温板的外表面的尺寸相等,外层防护板的左边缩进保温板的左边,外层防护板的右边伸出保温板的右边。

[0007] 4、所述支撑座由大圆盘、小圆盘和连接于大小圆盘之间的支杆组成,大圆盘上带有至少两个安装孔。

[0008] 本发明在保温板的两侧分别设置外层防护板和内层防护板,外层防护板和内层防护板通过轻型钢桁架与保温板连成一体,并在保温板的两侧各形成一个空腔。本发明由保温板、外层防护板和内层防护板等连接组成双腔保温墙体组件,将建筑物墙体施工的大部分工序由工厂化完成,现场只需要在内空腔中布设钢筋、浇筑混凝土形成墙体承重层,在外空腔中浇筑水泥砂浆等材料形成保护层,即可形成所需要的夹心节能保温墙体。

[0009] 本发明的保温板作为建筑物墙体的保温层。外层防护板和内层防护板在墙体施工过程中作为混凝土浇筑的模板,浇筑完成后又是墙体的内外防护层。承重层、保温层、内墙

面和外墙面一次成型。

[0010] 本发明不仅可以使建筑物的施工进度加快、建造周期缩短,而且还有利于提高墙体的质量,降低成本。

[0011] 本发明构成一种装配式双腔保温与结构一体化空腔墙体免拆模板系统。

[0012] 在操作平台上,将水平钢筋与轻钢桁架连接、竖向钢筋与水平钢筋连接构成钢骨架;将内侧免拆模板用连接钉固定钢骨架内侧,连接钉穿透钢骨架外露在空腔内;钢骨架翻身,用连接钉套入支撑座通孔,将保温板固定在钢骨架的外侧,再用螺栓穿透保温板和钢骨架将外侧免拆模板也固定在钢骨架上,螺栓端头外露在空腔内;构成装配式双空腔保温与结构一体化墙体免拆模板系统。

[0013] 将该系统通过吊装就位后,在空腔内分别浇筑混凝土,即为建筑物外墙体。该方法使施工进度加快、建造周期缩短,保证质量,降低成本。

## 附图说明

[0014] 图1和图2是本发明的第一种实施方式的结构示意图。

[0015] 图3和图4是本发明的第一种实施方式的剖视图。

[0016] 图5是混凝土浇筑完成之后的局部剖视图。

[0017] 图6是支撑座的示意图。

[0018] 图7是本发明的第一种实施方式的装配图。

[0019] 图8和图9是本发明的第二种实施方式的结构示意图。

[0020] 图10和图11是本发明的第二种实施方式的剖视图。

[0021] 图12是本发明的第二种实施方式的装配图。

## 具体实施方式

[0022] 下面结合附图举例对本发明作更详细的描述。

[0023] 结合图1-7,本发明的双腔保温墙体组件的第一种实施方式包括保温板1、外层防护板2、内层防护板3、轻型钢桁架4、支撑座5,支撑座5通过锚固钉6固定在保温板的外侧,轻型钢桁架4设置在保温板1的内侧,外层防护板2通过螺栓7与保温板和轻型钢桁架4连接并由支撑座5支撑,保温板1与外层防护板2之间形成外空腔,内层防护板3固定在轻型钢桁架4上由轻型钢桁架支撑,保温板1与内层防护板3之间形成内空腔。支撑座5由大圆盘5-1、小圆盘5-2和连接于大小圆盘之间的支杆5-3组成,大圆盘上带有两个安装孔5-4,大圆盘5-1上还可以设置加强肋或开有减重孔,大圆盘与保温板1的外表面接触,小圆盘与外层防护板2的内表面接触。双腔保温墙体组件的中部可以开有窗口,将窗8直接组合到双腔保温墙体组件上。外空腔的厚度小于内空腔的厚度。在内空腔中布设钢筋、浇筑混凝土后形成墙体承重层10,在外空腔中灌注水泥砂浆等形成墙体保护层9。内层防护板、墙体承重层、保温板、外层防护板和层防护板结合成一体,构成夹心式节能保温墙体。外层防护板和内层防护板可以选择水泥板,直接作为墙体的内外墙面。

[0024] 结合图8-12,本发明的第二种实施方式是在第一种实施方式的基础上,在内空腔中设置钢筋骨架10,轻型钢桁架与钢筋骨架连成一体。钢筋骨架由水平和竖向受力钢筋组成。该实施方式的特点是将墙体承重层中的钢筋骨架集成于本发明的双腔保温墙体组件

中。

[0025] 本发明的第三种实施方式是在第一或第二种实施方式的基础上,在保温板的上下边设置可相互插接的企口,在保温板的左右边设置可相互搭接的裁口。外层防护板的尺寸与保温板的外表面的尺寸相等,外层防护板的左边缩进保温板的左边,外层防护板的右边伸出保温板的右边。该实施方式不仅装配更加方便、快捷,而且各外层防护板之间也相互搭接。

[0026] 本发明中的保温板优选由EPS保温模块单元企口插接或裁口搭接组成。

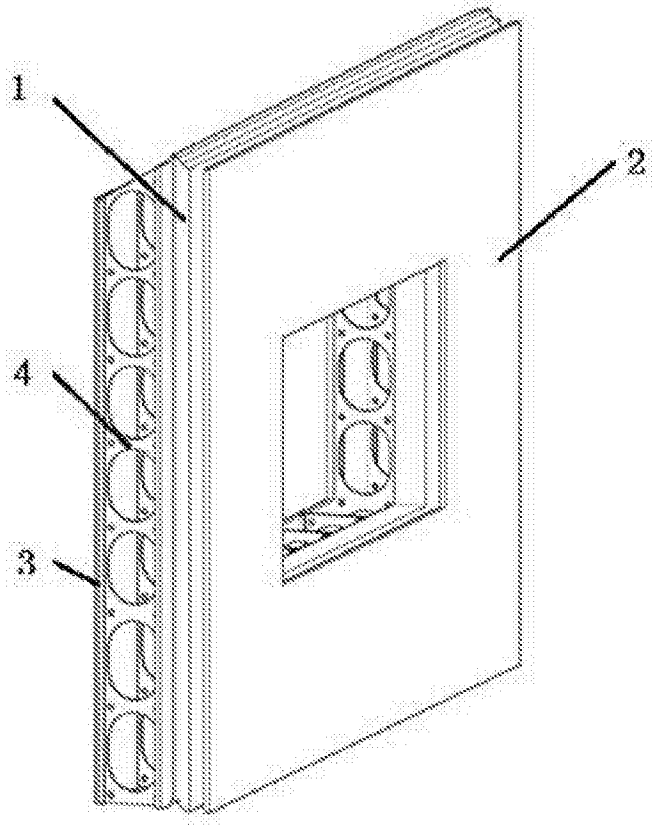


图1

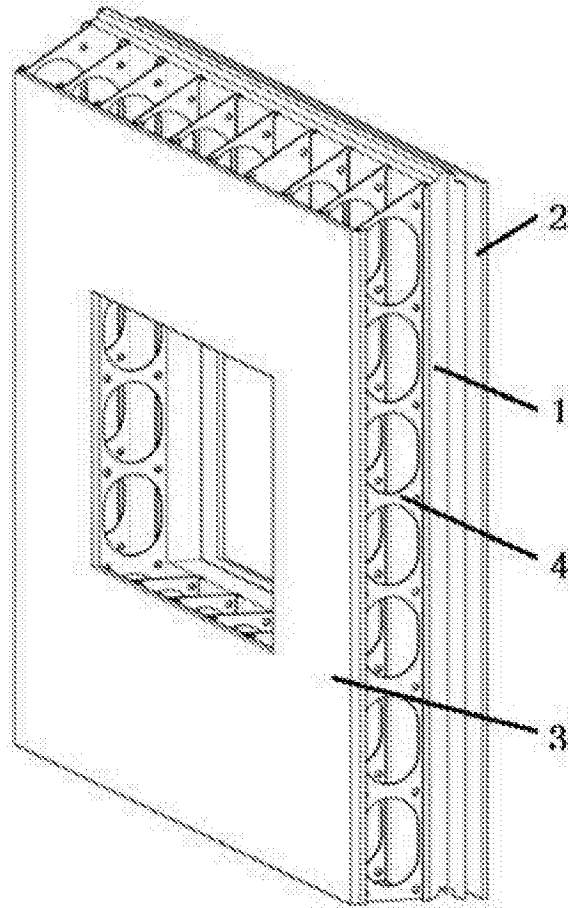


图2

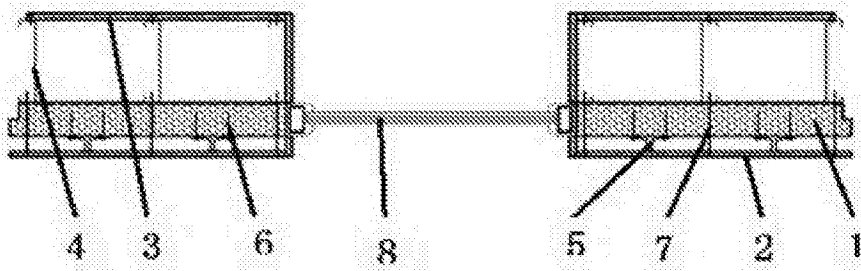


图3

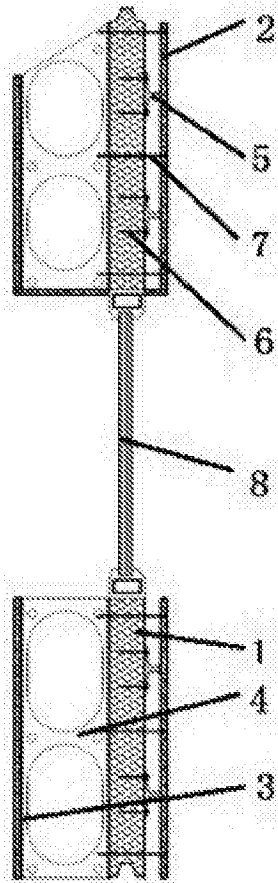


图4

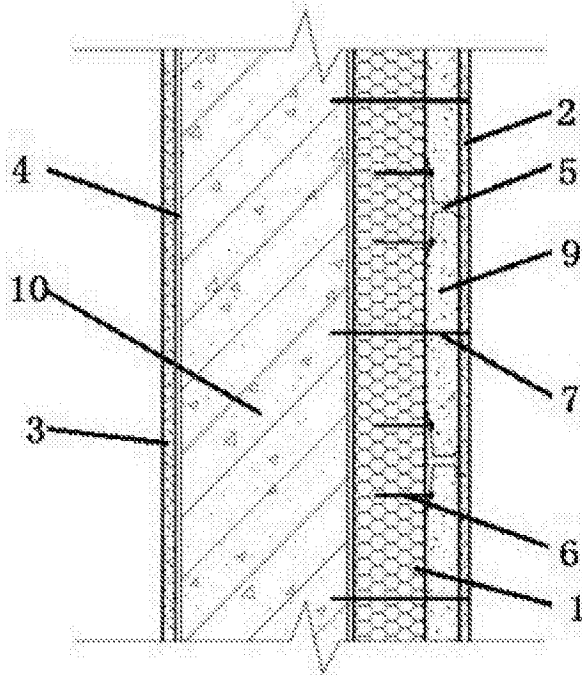


图5

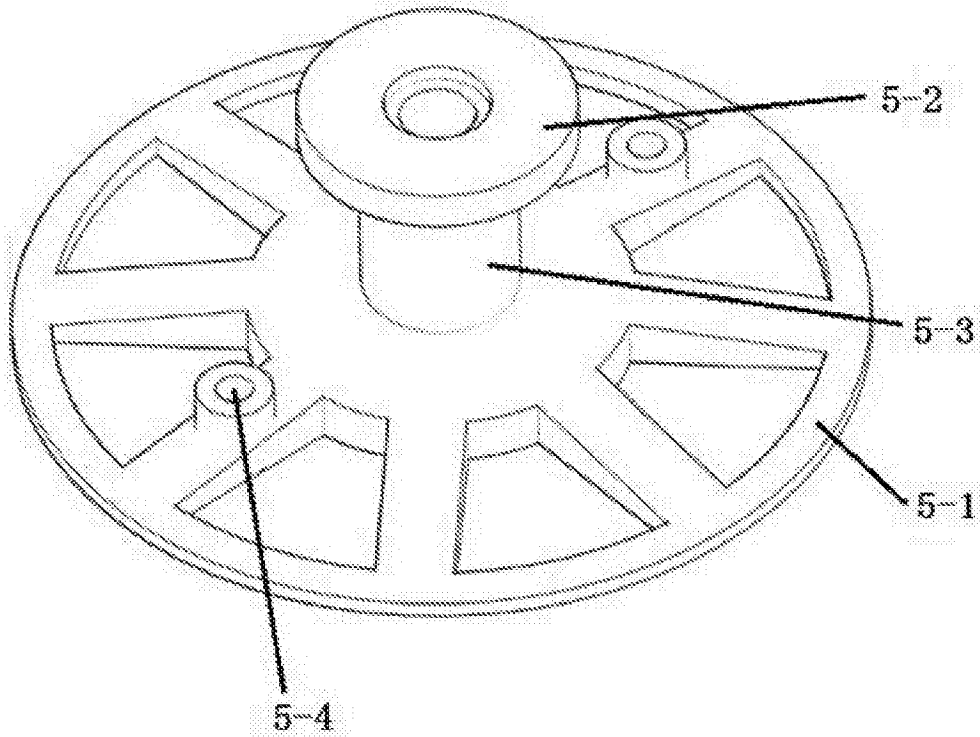


图6

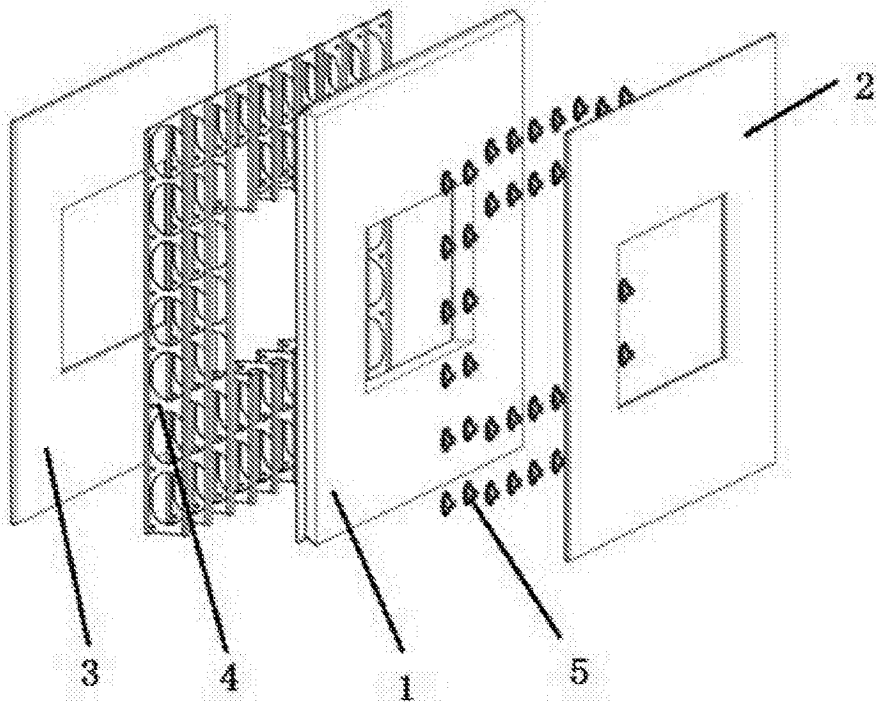


图7

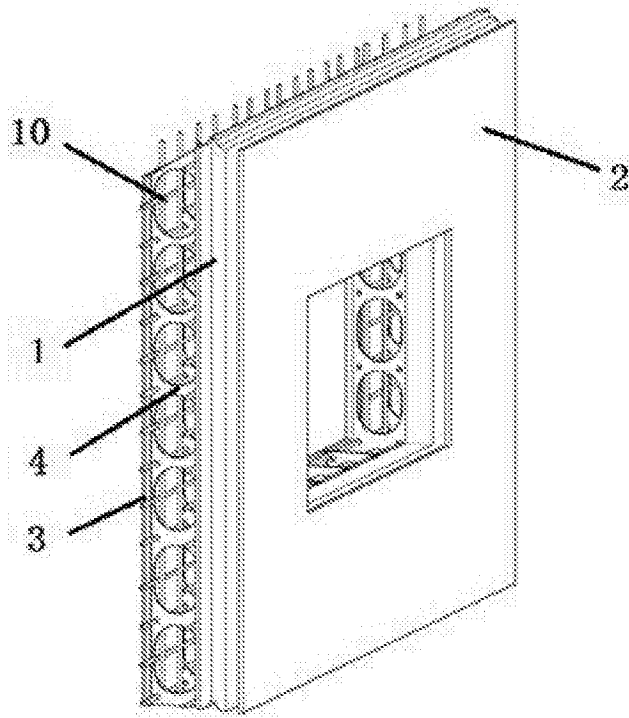


图8

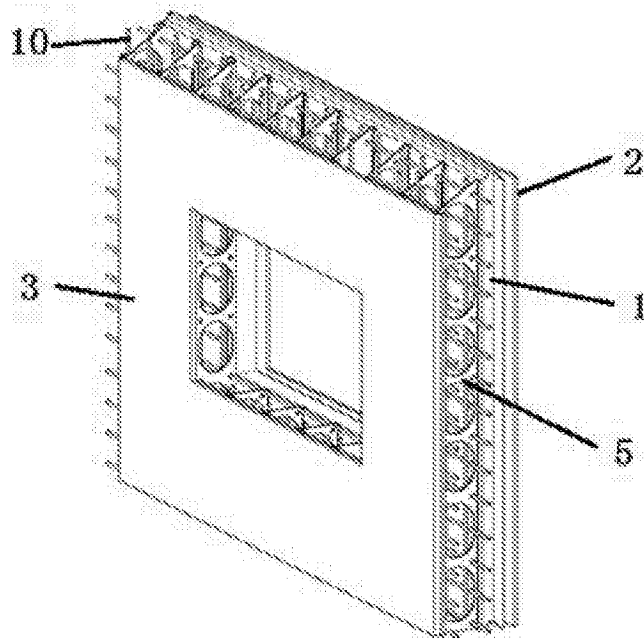


图9

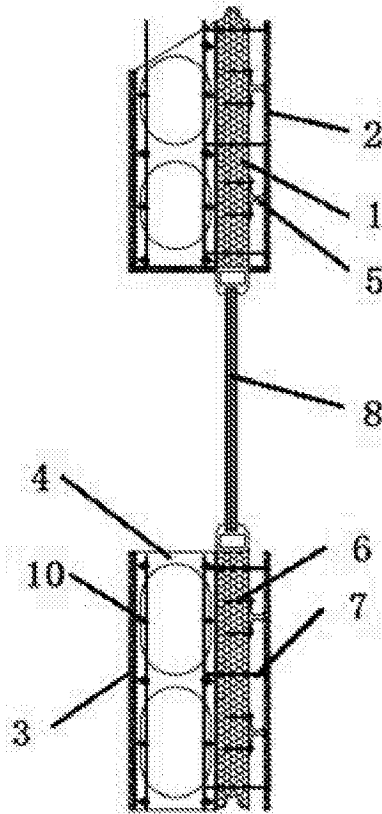


图10

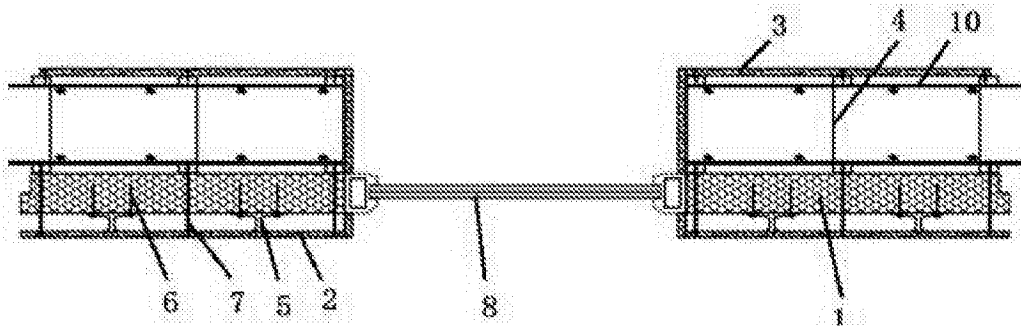


图11

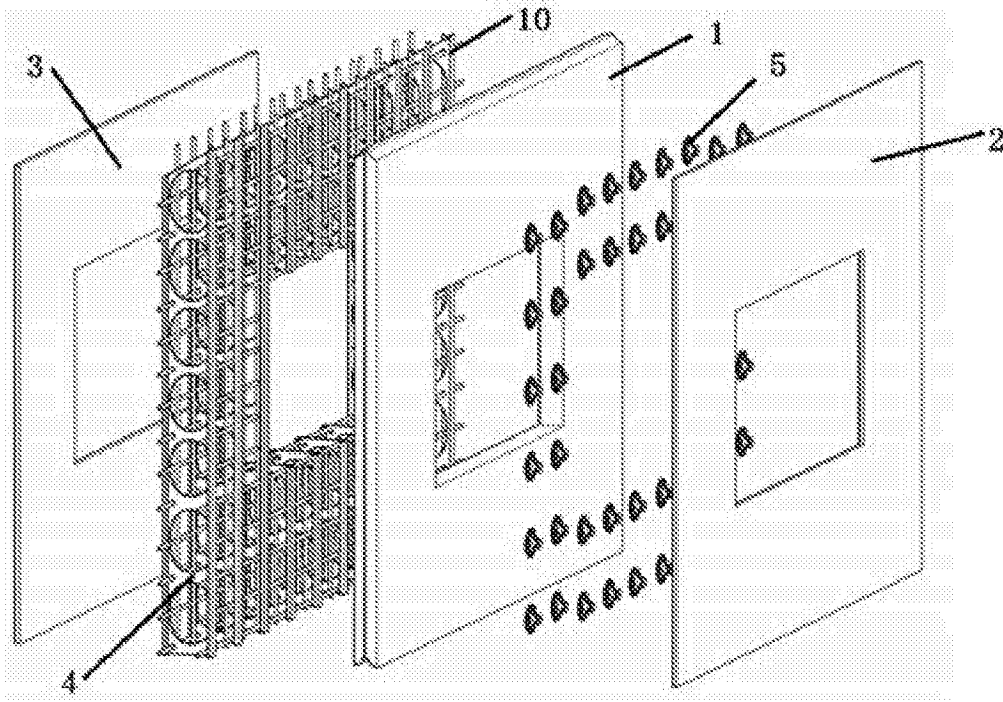


图12