

(12) 发明专利申请

(10) 申请公布号 CN 101856724 A

(43) 申请公布日 2010. 10. 13

(21) 申请号 201010202552. 2

(22) 申请日 2010. 06. 13

(71) 申请人 华南理工大学

地址 510640 广东省广州市天河区五山路
381 号

(72) 发明人 杨永强 王迪 苏旭彬

(74) 专利代理机构 广州市华学知识产权代理有
限公司 44245

代理人 黄磊

(51) Int. Cl.

B22F 3/105(2006. 01)

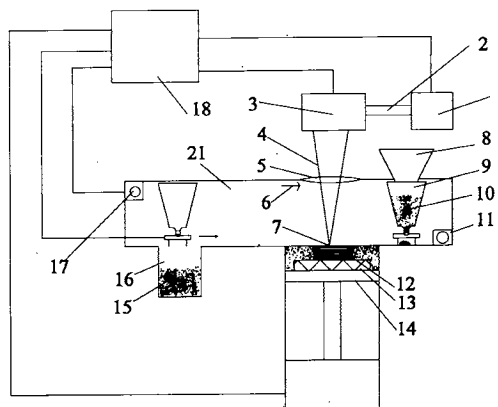
权利要求书 2 页 说明书 9 页 附图 3 页

(54) 发明名称

医用镁合金金属零件的选区激光熔化成型装置及方法

(57) 摘要

本发明提供了一种医用镁合金金属零件的选区激光熔化成型装置,包括控制装置、送铺粉装置、激光传输机构、气体净化装置和封闭的成型室,送铺粉装置包括料斗和安装于料斗下方两侧的铺粉刷,料斗上方与成型室上方的填料口对应设置,铺粉刷的下方与成型缸的上表面水平对应;激光传输机构设于成型室的外上方,且对应成型缸设置;成型室的侧壁上设有便于气体进出的进气口和出气口,气体净化装置分别与进气口和出气口连接;控制装置分别连接送铺粉装置、激光传输机构、成型缸和气体净化装置。本发明还提供了由上述装置实现的医用镁合金金属零件的选区激光熔化成型方法。本发明能够直接制造出满足医学领域复杂形状零件,具有成型效率高等优点。



1. 医用镁合金金属零件的选区激光熔化成型装置,其特征在于:包括控制装置、送铺粉装置、激光传输机构、气体净化装置和封闭的成型室,所述成型室内设有成型缸和回收缸,回收缸设于成型缸的一侧;所述送铺粉装置设于成型室内,包括料斗和安装于料斗下方两侧的铺粉刷,所述料斗上方与成型室上方的填料口对应设置,铺粉刷的下方与成型缸的上表面水平对应;所述激光传输机构设于成型室的外上方,且对应成型缸设置;所述成型室的侧壁上设有便于气体进出的进气口和出气口,所述气体净化装置分别与进气口和出气口连接;所述控制装置分别连接送铺粉装置、激光传输机构、成型缸和气体净化装置。

2. 根据权利要求1所述的医用镁合金金属零件的选区激光熔化成型装置,其特征在于:所述铺粉刷为若干个叠加的刷片,每个刷片均由若干个刷片单元构成,各刷片的刷片单元之间错开设置;

所述料斗下方前侧的刷片前还安装有刮板,刮板的低端比刷片的低端高。

3. 根据权利要求2所述的医用镁合金金属零件的选区激光熔化成型装置,其特征在于:所述各刷片的刷片单元之间的间隙为 $0.05 \sim 0.15\text{mm}$,每个刷片单元的宽度为 $3\text{mm} \sim 5\text{mm}$;所述刮板的低端比刷片的低端高 $50 \sim 200 \mu\text{m}$ 。

4. 根据权利要求1所述的医用镁合金金属零件的选区激光熔化成型装置,其特征在于:所述激光传输机构包括依次光路连接的光纤激光器、光路传输元件、扫描振镜、聚焦镜片和透光镜,所述聚焦镜片和透光镜设置于成型室的上方,并对应成型缸设置;所述光纤激光器和扫描振镜均与控制装置连接。

5. 根据权利要求4所述的医用镁合金金属零件的选区激光熔化成型装置,其特征在于:所述光路传输元件包括光纤传输线路以及依次安装在光纤传输线路上的准直扩束镜、光隔离器和光纤耦合头,在光纤传输线路的外套上设有水冷结构;

所述扫描振镜上设有风冷结构;

所述聚焦镜片和透光镜的一侧设有气刀。

6. 根据权利要求5所述的医用镁合金金属零件的选区激光熔化成型装置,其特征在于:所述气刀为 $0.15\text{Mpa} \sim 0.2\text{Mpa}$ 的氩气。

7. 根据权利要求1所述的医用镁合金金属零件的选区激光熔化成型装置,其特征在于:所述气体净化装置包括相互连接的真空泵和过滤器,真空泵分别与控制装置、成型室的进气口连接,过滤器与成型室的出气口连接;所述真空泵外接惰性气体供应装置;

在成型室的出气口处设有氧含量监测仪;

所述送铺粉装置的料斗内设有加热丝;或者,所述成型缸的下方设有加热丝。

8. 由权利要求1~7任一项所述装置实现的医用镁合金金属零件的选区激光熔化成型方法,其特征在于,具体包括如下步骤:

(1) 建立零件的CAD几何模型,并进行分层离散,生成扫描路径数据;将所述的扫描路径数据导入控制装置中;

(2) 向成型室内注入惰性气体,并将成型室内的氧浓度控制在一定浓度范围内;

(3) 往填料口内填送金属粉末,金属粉末沿料斗落入成型室内,铺粉刷预置一层金属粉末到成型缸上,同时将多余的金属粉末送入回收缸中;

(4) 采用激光扫描金属粉末,激光通过激光传输机构发射传输,在金属粉末的加工平面上形成聚焦光斑,将金属粉末熔化,形成零件单层截面;

(5) 判断医用镁合金金属零件是否已成型,若已成型,则取出成型件,否则执行下一步骤;

(6) 成型缸下降一层;根据步骤(1)生成的扫描路径,重复步骤(3)~(5),使金属粉末逐层熔化,直到堆积成型,获得成型的医用镁合金金属零件。

9. 根据权利要求8所述医用镁合金金属零件的选区激光熔化成型方法,其特征在于:所述步骤(4)中,激光对金属粉末进行层间错开扫描,且同时对零件的外轮廓勾边扫描,激光勾边的扫描速度为 $100 \sim 150\text{mm/s}$,激光层间错开扫描时的扫描速度为 $200 \sim 400\text{mm/s}$,扫描间距为 $60 \sim 80 \mu\text{m}$;所述激光的功率为 $150 \sim 200\text{W}$,所述聚焦光斑的直径为 $70 \sim 100 \mu\text{m}$;所述步骤(6)中,成型缸每层的下降量为 $20 \sim 50 \mu\text{m}$;

或者,所述步骤(4)中,激光对金属粉末进行层间错开或呈“之”字形扫描,激光的扫描速度为 $600 \sim 1000\text{mm/s}$,扫描间距为 $80 \sim 120 \mu\text{m}$;所述激光的功率为 $50\text{W} \sim 150\text{W}$,所述聚焦光斑的直径为 $70 \sim 200 \mu\text{m}$;所述步骤(6)中,成型缸每层的下降量为 $50 \sim 100 \mu\text{m}$ 。

10. 根据权利要求8所述医用镁合金金属零件的选区激光熔化成型方法,其特征在于:所述步骤(2)中,由气体净化装置将成型室抽空后,再向成型室内注入惰性气体;注入的惰性气体为氩气;成型室内的氧浓度控制在 $5 \sim 10\text{ppm}$ 的浓度范围内;

所述步骤(3)中,在预置平铺金属粉末前,先在成型缸上放置基板;金属粉末在预置到成型缸前先经所述加热丝加热,使其温度达到 $110^\circ\text{C} \sim 130^\circ\text{C}$;

所述步骤(3)中送铺粉装置和步骤(6)中成型缸的操作均由控制装置控制实现,步骤(4)中的激光扫描由控制装置控制激光传输机构来实现;

所述镁合金金属粉末的粉末形状为球形,粒度在 $300 \sim 500$ 目范围内。

医用镁合金金属零件的选区激光熔化成型装置及方法

技术领域

[0001] 本发明属于镁合金零件制造技术领域,特别涉及一种医用镁合金金属零件的选区激光熔化成型装置及方法。

背景技术

[0002] 目前,在临床上普遍使用的金属生物材料包括不锈钢、钛及钛合金、钴铬合金等,这些金属生物材料虽然制造容易,但具有使用不足之处:即可能在腐蚀或者在磨损过程中释放有毒的金属离子或金属颗粒,从而导致组织缺损以及降低生物相容性。而且,这些金属生物材料的弹性模量与正常骨组织并不十分相称,导致应力遮挡效应,使内植入体的稳定性下降,且必须在患者充分痊愈后二次手术将其取出。

[0003] 镁是一种特殊的金属材料,密度是 $1.74\text{g}/\text{cm}^3$,铝和钢的密度是镁的 1.6 和 4.5 倍。镁的断裂韧性比包括羟基磷灰石在内的陶瓷材料强,相比于现有的金属生物材料(不锈钢、钛及钛合金、钴铬合金等),具有如下优点:(1) 镁的弹性模量和压力屈服强度更接近正常骨组织;(2) 镁是一种轻金属、可降解的、可承重骨科内植入物,让其在体内保持机械完整性 12 ~ 18 周的作用时间,待骨组织正常愈合后可被正常组织代替,不需二次手术取出;(3) 镁合金可在人体内降解,是因为镁合金具有较低的腐蚀电位,在含有氯离子的体内环境下易发生腐蚀,并以缓慢腐蚀的方式在体内完全降解,其腐蚀产物对生物体无毒害作用,且能参与人体正常代谢。因此,随着科学技术的发展,在医学领域使用的金属生物材料经常优先考虑使用镁。

[0004] 虽然,镁和镁合金在医学领域的应用具有重大意义,但由于镁的制造存在着以下缺陷:镁的化学活性很强,在空气中易氧化,在高温情况下可以发生燃烧,因此熔炼过程中须采用复杂的保护措施,而工业中主要采用熔剂保护法和气体保护法,目前工业上应用镁合金零件一般采用压铸生产工艺,这种生产方式虽然能制得镁合金零件,但是在医学领域,由于需要的零件一般用作针对病人个体信息获得定制化的内植入物件或者外科手术辅助工具,即,医用的镁合金零件需要是要求获得高自由度的复杂空间形状零件,如果采用压铸的方法则很难达到要求。因此,镁合金在医学领域的应用则受到很大的限制,只能用于简单形状的零件,不能广泛应用,所以针对医用的镁合金零件,需要寻求一种满足其复杂形状生产的技术。

[0005] 选区激光熔化技术(SLM, Selective laser melting)是近几年在国内外迅速发展起来的快速制造技术,原理上能够成型任意的可焊金属材料,能够成型任意复杂几何形状的零件。而目前,选区激光熔化技术还没见用于加工生产医用的镁合金零件。

[0006] 而且,现有的选区激光熔化成型装置中,一般采用粉末缸和成型缸组成的双缸式结构,这种结构存在着以下缺陷:(1) 大大增加了整套设备的体积(2) 即使成型非常细小的零件,也需要倒入大量粉末,造成大量的浪费现象;(3) 送铺粉装置需在双缸上来回运行,成型效率低下。而且,现有的技术中,一般都没有预加热装置和结构,往往容易产生成型过程中的翘曲与裂纹,粉末完全熔化对激光能量的输入要求也比较高,需要消耗较大的能量;

同时用于加工镁合金零件,若没有预加热装置,则无法满足镁合金粉末的成型温度和条件。

发明内容

[0007] 本发明的首要目的在于克服现有技术的缺点与不足,提供一种能够直接制造出满足医学领域复杂形状零件的医用镁合金金属零件的选区激光熔化成型装置。

[0008] 本发明的另一目的在于提供由上述装置实现的医用镁合金金属零件的选区激光熔化成型方法。

[0009] 本发明的目的通过下述技术方案实现:

[0010] 医用镁合金金属零件的选区激光熔化成型装置,包括控制装置、送铺粉装置、激光传输机构、气体净化装置和封闭的成型室,所述成型室内设有成型缸和回收缸,回收缸设于成型缸的一侧;所述送铺粉装置设于成型室内,包括料斗和安装于料斗下方两侧的铺粉刷,所述料斗上方与成型室上方的填料口对应设置,铺粉刷的下方与成型缸的上表面水平对应;所述激光传输机构设于成型室的外上方,且对应成型缸设置;所述成型室的侧壁上设有便于气体进出的进气口和出气口,所述气体净化装置分别与进气口和出气口连接;所述控制装置分别连接送铺粉装置、激光传输机构、成型缸和气体净化装置。

[0011] 所述铺粉刷为若干个叠加的刷片,每个刷片均由若干个刷片单元构成,各刷片的刷片单元之间错开设置;铺粉刷的刷片优选 30 ~ 100 μm 厚度的 316L 或者 304 不锈钢片,各刷片的刷片单元通过光纤激光或紫外光纤激光器切割的方式切割而成,刷片单元之间的间隙为激光切割的缝宽。

[0012] 所述料斗下方前侧的刷片前还安装有刮板,其作用是将金属粉末较厚的先预置在成型缸上,避免粉末过多时刷片不能推动这些粉末前行,甚至导致刷片过度弯折的情况发生,使得刷片损坏;刮板的低端比刷片的低端高。

[0013] 所述各刷片的刷片单元之间的间隙为 0.05 ~ 0.15mm,每个刷片单元的宽度为 3mm ~ 5mm;所述刮板的低端比刷片的低端高 50 ~ 200 μm 。

[0014] 所述激光传输机构包括依次光路连接的光纤激光器、光路传输元件、扫描振镜、聚焦镜片和透光镜,所述聚焦镜片和透光镜设置于成型室的上方,并对应成型缸设置;所述光纤激光器和扫描振镜均与控制装置连接。所述聚焦镜片优选场聚焦镜片或远心透镜,场聚焦镜片或远心透镜可以选用 100mm、163mm 或 254mm 的焦距镜片,同时扫描振镜的耦合垫片和透光镜的的焦距均分别与聚焦镜片的焦距匹配,以满足激光的扫描范围。所述聚焦镜片采用远心透镜,其作用不仅保证了不同位置的激光功率密度相等,也能够保证激光聚焦后的光束垂直入射到粉末表面,保证熔池的稳定成型,提高镁合金成型件的表面质量。本发明装置在加工时,能够获得不同的扫描范围与聚焦光斑尺寸,以满足镁合金成型件体积变化较大要求。当镁合金成型零件小,且要求镁合金成型件表面质量与成型精度要求高时,聚焦镜片使用 100mm 焦距,同时调整扫描振镜的耦合垫片和透光镜的的焦距使其与聚焦镜片的焦距匹配,以获得较小的扫描范围和精细的聚焦光斑尺寸;而当镁合金成型零件较大,聚焦镜片使用 254mm 焦距,同时调整扫描振镜的耦合垫片和透光镜的的焦距使其与聚焦镜片的焦距匹配,此时虽伴随扫描范围的增大,激光聚焦光斑直径相应变大。

[0015] 所述光纤激光器的功率优选 50 ~ 400W,光束质量 $M2 < 1.1$,激光能量呈现高斯分布,光纤激光器的功率能够满足聚焦光斑的直径要求,使得聚焦到成型面上的功率密度足

够熔化任何金属粉末,其长期稳定使用几乎免维护,所述激光为连续模式激光。

[0016] 所述光路传输元件包括光纤传输线路以及依次安装在光纤传输线路上的准直扩束镜、光隔离器和光纤耦合头,在光纤传输线路的外套上设有水冷结构;

[0017] 所述扫描振镜上设有风冷结构;

[0018] 所述聚焦镜片和透光镜的一侧设有气刀,所述气刀为 0.15Mpa ~ 0.2Mpa 的氩气。

[0019] 光路传输元件的质量对成型过程稳定性及成型件质量影响大,不但要保证光路传输元件中的各光学器件处于完全密封的环境中,以防止外界灰尘对镜片表面的污染。

[0020] 所述气体净化装置包括相互连接的真空泵和过滤器,真空泵分别与控制装置、成型室的进气口连接,过滤器与成型室的出气口连接;所述真空泵外接惰性气体供应装置。

[0021] 在成型室的出气口处设有氧含量监测仪。

[0022] 所述送铺粉装置的料斗内设有加热丝;或者,所述成型缸的下方设有加热丝。

[0023] 所述成型室外侧还设有成型罩。因镁合金的预热的理想温度接近为固态相变点,镁合金的固态相变点为 565 摄氏度,如此高的温度容易使得成型室外侧的成型罩的有机玻璃发生软化。因此,通过加热丝在镁合金金属粉末激光扫描之前,先通过加热丝将镁合金粉末预热温度控制在 110℃ ~ 130℃,这样热扩散到成型罩时已下降到大概 60 ~ 80℃,基本达到预热的目的。

[0024] 本发明的装置中,其控制装置负责协调激光开关光、激光功率、铺粉运动、成型缸 Z 轴方向运行、扫描振镜的扫描速度、加工过程扫描数据的实时调入等。因为成型过程中对处理数据量较大,要求每一层信息加工完成后能够迅速的完成下一层成型面的数据的处理、调用,对系统实时性要求高。因此,控制装置优选嵌入式 dsp 控制系统,多线程同时处理,避免了信号干扰。

[0025] 由上述装置实现的医用镁合金金属零件的选区激光熔化成型方法,具体包括如下步骤:

[0026] (1) 建立零件的 CAD 几何模型,并进行分层离散,生成扫描路径数据;将所述的扫描路径数据导入控制装置中;

[0027] (2) 向成型室内注入惰性气体,并将成型室内的氧浓度控制在一定浓度范围内;

[0028] (3) 往填料口内填送金属粉末,金属粉末沿料斗落入成型室内,铺粉刷预置一层金属粉末到成型缸上,同时将多余的金属粉末送入回收缸中;

[0029] (4) 采用激光扫描金属粉末,激光通过激光传输机构发射传输,在金属粉末的加工平面上形成聚焦光斑,将金属粉末熔化,形成零件单层截面;

[0030] (5) 判断医用镁合金金属零件是否已成型,若已成型,则取出成型件,否则执行下一步骤;

[0031] (6) 成型缸下降一层;根据步骤(1)生成的扫描路径,重复步骤(3) ~ (5),使金属粉末逐层熔化,直到堆积成型,获得成型的医用镁合金金属零件。

[0032] 可根据零件的使用要求与几何特征采用不同的成型条件,当致密度要求高时(95%以上)时:所述步骤(4)中,激光对金属粉末进行层间错开扫描,且同时对零件的外轮廓勾边扫描,激光勾边的扫描速度为 100 ~ 150mm/s,激光层间错开扫描时的扫描速度为 200 ~ 400mm/s,扫描间距为 60 ~ 80 μm;所述激光的功率为 150 ~ 200W,所述聚焦光斑的直径为 70 ~ 100 μm;所述步骤(6)中,成型缸每层的下降量为 20 ~ 50 μm;

[0033] 当致密度要求不高时(90%左右):所述步骤(4)中,激光对金属粉末进行层间错开或呈“之”字形扫描,激光的扫描速度为600~1000mm/s,扫描间距为80~120 μm ;所述激光的功率为50W~150W,所述聚焦光斑的直径为70~200 μm ;所述步骤(6)中,成型缸每层的下降量为50~100 μm 。

[0034] 所述步骤(2)中,由气体净化装置将成型室抽空后,再向成型室内注入惰性气体;注入的惰性气体为氩气;成型室内的氧浓度控制在5~10ppm的浓度范围内;

[0035] 所述步骤(3)中,在预置平铺金属粉末前,先在成型缸上放置基板;金属粉末在预置到成型缸前先经所述加热丝加热,使其温度达到110 $^{\circ}\text{C}$ ~130 $^{\circ}\text{C}$;

[0036] 所述步骤(3)中送铺粉装置和步骤(6)中成型缸的操作均由控制装置控制实现,步骤(4)中的激光扫描由控制装置控制激光传输机构来实现;

[0037] 所述镁合金金属粉末的粉末形状为球形,粒度在300~500目范围内。

[0038] 本发明装置对加工的镁合金材料的成分范围有要求,要求材料化学成分(质量分数)为:Mg 95.0%~97.0%,Al 2.50%~3.50%,Zn 0.60%~1.40%,Mn 0.20%~1.0%,Si < 0.1%,Fe < 0.1%,Cu < 0.05%,对Mg合金粉末的物理特性有严格要求:包括粉末形状为球形,粒度在300~500目范围,粉末含氧量与杂质含量尽量低等。

[0039] 本装置可根据需要获得可控的体致密度,即成型获得相互联通的微孔,使成型件具有更低的体密度并能明显改变其机械性能与变形能力。微孔的形状、大小与空间几何关系可以由设计人员进行设计,并由本装置控制加工成型。微孔的形状与大小对多孔镁合金零件的机械性能具有显著影响。

[0040] 本发明可用生产制造应用医学领域的复杂形状的镁合金零件,可广泛应用于医学领域。

[0041] 本发明与现有技术相比,具有如下优点和有益效果:

[0042] 1、相对于现有技术的压铸生产,本发明可满足医学领域高自由度的复杂空间形状要求,能够成型任意的复杂几何形状的镁合金零件,大大推广了镁合金在医学领域的应用,不受生产的限制。

[0043] 2、通过本发明制得的镁合金零件的致密度可与铸造件相当,且尺寸精度为0.1~0.2mm,表面粗糙度为0.1mm,具有较高的尺寸精度和表面光洁度;通过本发明值得的镁合金零件具有快速凝固特征的微观组织,使得镁合金零件的力学性能高于铸造件。

[0044] 3、本发明的送铺粉装置采用料斗结合刷片的结构,由料斗送粉并由刷子铺粉预置,相对于现有技术的由粉末缸和成型件缸组成的双缸式成型装置结构,大大减小了整套装置的体积,且不受零件高度限制,可根据成型零件的体积调整用粉量,还可以实现梯度材料零件的成型,且通过控制装置的控制,料斗内的粉末可定量定时的铺展到成型缸上,而且能保证铺粉效果平整与层厚足够薄,具有成型效率高、减少粉末的浪费等优点。

[0045] 4、本发明的送铺粉装置的刷子采用柔性结构,由若干个分割而成的刷子单元构成,且结合刮板使用,可避免刚性送铺粉装置与成型面凸起所造成的碰撞等,有效保证其使用寿命及铺粉效果。

[0046] 5、本发明设有加热丝,金属粉末在预置到成型缸的基板前先经所述加热丝预热,使其温度达到110 $^{\circ}\text{C}$ ~130 $^{\circ}\text{C}$,能够防止成型过程中的翘曲与裂纹,也能够减少粉末完全熔化对激光能量的输入要求,在同样的激光能够输入情况下,预热能够获得更快的成型效率,

预热能够减少镁合金粉末中的水分,保证激光入射在干燥的粉末表面。因预热的理想温度接近为固态相变点,镁合金的固态相变点为 565 摄氏度,如此高的温度容易使得有机玻璃制成的成型室发生软化。所以,将镁合金粉末预热温度控制在 110℃~130℃,这样热扩散到成型室的外周时已下降到大概 60~80℃,基本达到预热的目的。

[0047] 6、本发明采用加热丝预热,具有传热隔热的可靠性好、可精确控制温度误差等优点。

[0048] 7、本发明通过控制装置对送铺粉装置、激光传输机构等进行控制,具有实时性强、处理速度快等优点。

[0049] 8、本发明在聚焦镜片和透光镜附近设有气刀,可及时将激光与镁合金材料作用时产生的黑烟、汽化产物吹走,以免污染了聚焦镜片和透光镜表面,导致激光入射时聚焦镜片和透光镜吸热多,激光能量输入不足,黑烟也可能导致镜片发热膨胀破损,同时气刀还有冷却的效果。

[0050] 9、本发明的激光聚焦光斑的直径范围较广,可使得聚焦到成型面上的功率密度足够熔化任何金属粉末,其长期稳定使用几乎免维护。

[0051] 10、本发明可通过气体净化装置向成型室内注入氩气保护气体,一方面可使得成型过程中的黑烟、气体杂质能够及时排出,另一方面大大减少了氩气使用量,有利于改善成型室内的气体流向,使得黑烟能够向着排气口方向流动;同时,成型室内的气体可在气体净化系统内部循环使用,具有环保的优点,且在成型室出气口处设氧含量监测仪,可实时监测成型室内的氧浓度,保持在 5~10ppm 的范围内,可有效保证镁合金制造生产的环境要求。

附图说明

[0052] 图 1 是本发明的总体结构示意图。

[0053] 图 2 是图 1 所示的送铺粉装置的结构示意图。

[0054] 图 3 是图 1 所示的送铺粉装置预置金属粉末的示意图。

[0055] 图 4 是本发明方法的流程示意图。

具体实施方式

[0056] 下面结合实施例及附图对本发明作进一步详细的描述,但本发明的实施方式不限于此。

[0057] 实施例 1

[0058] 如图 1 所示,本医用镁合金金属零件的选区激光熔化成型装置,包括控制装置 18、送铺粉装置、激光传输机构、气体净化装置和封闭的成型室 21,所述成型室 21 内设有成型缸 14 和回收缸 16,回收缸 16 设于成型缸 14 的一侧;所述送铺粉装置设于成型室 21 内,包括料斗 9 和安装于料斗 9 下方两侧的铺粉刷,所述料斗 9 上方与成型室 21 上方的填料口 8 对应设置,铺粉刷的下方与成型缸 14 的上表面水平对应;所述激光传输机构设于成型室 21 的外上方,且对应成型缸 14 设置;所述成型室 21 的侧壁上设有便于气体进出的进气口 17 和出气口 11,所述气体净化装置分别与进气口 17 和出气口 11 连接;所述控制装置 18 分别连接送铺粉装置、激光传输机构、成型缸 14 和气体净化装置。

[0059] 如图 2 所示,所述铺粉刷为两个刷片 19,分别位于料斗 9 下方两侧;每个刷片 19

均由若干个刷片单元 20 构成,各刷片 19 的刷片单元 20 之间错开设置;铺粉刷的刷片 19 采用 $30\ \mu\text{m}$ 厚度的 316L 不锈钢片,各刷片的刷片单元通过光纤光纤激光器切割的方式切割而成,刷片单元之间的间隙为激光切割的缝宽。

[0060] 所述料斗 9 下方前侧的刷片 19 前还安装有刮板,刮板的低端比刷片 19 的低端高。

[0061] 所述各刷片 19 的刷片单元 20 之间的间隙为 0.05mm ,每个刷片单元 20 的宽度为 3mm ;所述刮板的低端比刷片 19 的低端高 $50\ \mu\text{m}$ 。

[0062] 所述激光传输机构包括依次光路连接的光纤激光器 1、光路传输元件 2、扫描振镜 3、聚焦镜片和透光镜 5,所述聚焦镜片和透光镜 5 设置于成型室 21 的上方,并对应成型缸 14 设置;所述光纤激光器 1 和扫描振镜 3 均与控制装置 18 连接。

[0063] 所述聚焦镜片采用 100mm 焦距的场聚焦镜片,同时调整扫描振镜的耦合垫片和透光镜的焦距使其与聚焦镜片的焦距匹配,以获得精细的聚焦光斑尺寸。

[0064] 所述光纤激光器的功率为 50W ,光束质量 $M2 < 1.1$,激光能量呈现高斯分布,光纤激光器的功率能够满足聚焦光斑的直径要求,使得聚焦到成型面上的功率密度足够熔化任何金属粉末,其长期稳定使用几乎免维护,所述激光为连续模式激光。

[0065] 所述光路传输元件 2 包括光纤传输线路以及依次安装在光纤传输线路上的准直扩束镜、光隔离器和光纤耦合头,在光纤传输线路的外套上设有水冷结构;所述扫描振镜 3 上设有风冷结构;

[0066] 所述聚焦镜片和透光镜 5 的一侧设有气刀 6,所述气刀为 0.15Mpa 的氩气。

[0067] 所述气体净化装置包括相互连接的真空泵和过滤器,真空泵分别与控制装置 18、成型室 21 的进气口 17 连接,过滤器与成型室 21 的出气口 11 连接;所述真空泵外接惰性气体供应装置。

[0068] 在成型室 21 的出气口 11 处设有氧含量监测仪。

[0069] 所述送铺粉装置的料斗 9 内设有加热丝。所述成型室 21 外侧还设有成型罩。因镁合金的预热的理想温度接近为固态相变点,镁合金的固态相变点为 565 摄氏度,如此高的温度容易使得成型室外侧的成型罩的有机玻璃发生软化。因此,通过加热丝在镁合金金属粉末激光扫描之前,先通过加热丝将镁合金粉末预热温度控制在 110°C ,这样热扩散到成型罩时已下降到大概 $60 \sim 80^\circ\text{C}$,基本达到预热的目的。

[0070] 本发明的装置中,其控制装置 18 负责协调激光开关光、激光功率、铺粉运动、成型缸 14 的 Z 轴方向运行、扫描振镜 3 的扫描速度、加工过程扫描数据的实时调入等。因为成型过程中对处理数据量较大,要求每一层信息加工完成后能够迅速的完成下一层成型面的数据的处理、调用,对系统实时性要求高。因此,控制装置 18 为嵌入式 dsp 控制系统,多线程同时处理,避免了信号干扰。

[0071] 如图 4 所示,由上述装置实现的医用镁合金金属零件的选区激光熔化成型方法,具体包括如下步骤:

[0072] (1) 建立零件的 CAD 几何模型,并进行分层离散,生成扫描路径数据;将所述的扫描路径数据导入控制装置 18 中;

[0073] (2) 向成型室内注入惰性气体,并将成型室 21 内的氧浓度控制在一定浓度范围内;

[0074] (3) 往填料口 8 内填送金属粉末,如图 3 所示,金属粉末 10 沿料斗 9 落入成型室

21 内,铺粉刷预置一层金属粉末到成型缸 14 上,同时将多余的金属粉末 15 送入回收缸 16 中;

[0075] (4) 采用激光扫描金属粉末,如图 1 所示,激光 4 通过激光传输机构发射传输,在金属粉末的加工平面上形成聚焦光斑 7,将金属粉末熔化,形成零件单层截面 12;

[0076] (5) 判断医用镁合金金属零件是否已成型,若已成型,则取出成型件,否则执行下一步骤;

[0077] (6) 成型缸下降一层;根据步骤(1)生成的扫描路径,重复步骤(3)~(5),使金属粉末逐层熔化,直到堆积成型,获得成型的医用镁合金金属零件。

[0078] 所述步骤(4)中,激光对金属粉末进行层间错开扫描,激光的扫描速度为 600mm/s,扫描间距为 80 μm;所述激光的功率为 50W,所述聚焦光斑的直径为 70 μm;所述步骤(6)中,成型缸 14 每层的下降量为 50 μm。

[0079] 所述步骤(2)中,由气体净化装置将成型室 21 抽空后,再向成型室 21 内注入惰性气体;注入的惰性气体为氩气;成型室 21 内的氧浓度控制在 5ppm 的浓度范围内;

[0080] 所述步骤(3)中,在预置平铺金属粉末前,先在成型缸 14 上放置基板 13;金属粉末在预置到成型缸 14 前经所述加热丝加热,使其温度达到 110℃;

[0081] 所述步骤(3)中送铺粉装置和步骤(6)中成型缸 14 的操作均由控制装置控制实现,步骤(4)中的激光扫描由控制装置控制激光传输机构来实现;

[0082] 所述镁合金金属粉末的粉末形状为球形,粒度在 300~500 目范围内。

[0083] 本发明装置对加工的镁合金材料的成分范围有要求,要求材料化学成分(质量分数)为:Mg 95.0%~97.0%,Al 2.50%~3.50%,Zn 0.60%~1.40%,Mn 0.20%~1.0%,Si < 0.1%,Fe < 0.1%,Cu < 0.05%,对 Mg 合金粉末的物理特性有严格要求:包括粉末形状为球形,粒度在 300~500 目范围,粉末含氧量与杂质含量尽量低等。

[0084] 本装置可根据需要获得可控的体致密度,即成型获得相互联通的微孔,使成型件具有更低的体密度并能明显改变其机械性能与变形能力。微孔的形状、大小与空间几何关系可以由设计人员进行设计,并由本装置控制加工成型。微孔的形状与大小对多孔镁合金零件的机械性能具有显著影响。

[0085] 本实施例可用生产制造应用医学领域的复杂形状的镁合金零件,可广泛应用于医学领域。

[0086] 实施例 2

[0087] 本实施例除下述特征外其他特征同实施例 1:所述铺粉刷为四个的刷片 19,其中两个刷片相互叠加,并位于料斗下方一侧,另外两个刷片相互叠加,并位于料斗 9 下方的另一侧;所述各刷片 19 的刷片单元 20 之间的间隙为 0.15mm,每个刷片单元 20 的宽度为 5mm;所述刮板的低端比刷片 19 的低端高 200 μm。

[0088] 铺粉刷的刷片 19 采用 100 μm 厚度的 304 不锈钢片,各刷片的刷片单元 20 通过紫外光纤激光器切割的方式切割而成,刷片单元 20 之间的间隙为激光切割的缝宽。

[0089] 所述成型缸 14 的下方设有加热丝。

[0090] 所述气刀 6 为 0.2Mpa 的氩气。

[0091] 所述聚焦镜片为 254mm 焦距的远心透镜。

[0092] 所述光纤激光器的功率为 150W,光束质量 $M2 < 1.1$,激光能量呈现高斯分布,光纤

激光器的功率能够满足聚焦光斑的直径要求,使得聚焦到成型面上的功率密度足够熔化任何金属粉末,其长期稳定使用几乎免维护,所述激光为连续模式激光。

[0093] 所述步骤(4)中,激光对金属粉末进行层间错开扫描,激光的扫描速度为 1000mm/s,扫描间距为 120 μm;所述激光的功率为 150W,所述聚焦光斑的直径为 200 μm;所述步骤(6)中,成型缸每层的下降量为 100 μm。

[0094] 所述步骤(3)中,金属粉末在预置到成型缸的基板前先经所述加热丝加热,使其温度达到 120℃。

[0095] 所述步骤(2)中,成型室内的氧浓度控制在 10ppm 的浓度范围内。

[0096] 实施例 3

[0097] 本实施例除下述特征外其他特征同实施例 1:所述铺粉刷为六个的刷片 19,其中三个刷片相互叠加,并位于料斗下方一侧,另外三个刷片相互叠加,并位于料斗下方的另一侧;所述各刷片的刷片单元 20 之间的间隙为 0.1mm,每个刷片单元 20 的宽度为 4mm;所述刮板的低端比刷片的低端高 100 μm。铺粉刷的刷片 19 采用 50 μm 厚度的 304 不锈钢片,各刷片的刷片单元 20 通过紫外光纤激光器切割的方式切割而成,刷片单元 20 之间的间隙为激光切割的缝宽。

[0098] 所述气刀 6 为 0.18Mpa 的氩气。

[0099] 所述聚焦镜片为 163mm 焦距的远心透镜。

[0100] 所述光纤激光器的功率为 100W,光束质量 $M2 < 1.1$,激光能量呈现高斯分布,光纤激光器的功率能够满足聚焦光斑的直径要求,使得聚焦到成型面上的功率密度足够熔化任何金属粉末,其长期稳定使用几乎免维护,所述激光为连续模式激光。

[0101] 所述步骤(4)中,激光对金属粉末进行层间错开扫描,激光的扫描速度为 800mm/s,扫描间距为 100 μm;所述激光的功率为 100W,所述聚焦光斑的直径为 100 μm;所述步骤(6)中,成型缸每层的下降量为 80 μm。

[0102] 所述步骤(3)中,金属粉末在预置到成型缸的基板前先经所述加热丝加热,使其温度达到 130℃。

[0103] 所述步骤(2)中,成型室内的氧浓度控制在 8ppm 的浓度范围内。

[0104] 实施例 4

[0105] 本实施例除下述特征外其他特征同实施例 1:所述步骤(4)中,激光对金属粉末进行呈“之”字形扫描。

[0106] 实施例 5

[0107] 本实施例除下述特征外其他特征同实施例 1:所述光纤激光器的功率为 150W,光束质量 $M2 < 1.1$,激光能量呈现高斯分布,光纤激光器的功率能够满足聚焦光斑的直径要求,使得聚焦到成型面上的功率密度足够熔化任何金属粉末,其长期稳定使用几乎免维护,所述激光为连续模式激光。

[0108] 所述步骤(4)中,激光对金属粉末进行层间错开扫描,且同时对零件的外轮廓勾边扫描,激光勾边的扫描速度为 100mm/s,激光层间错开扫描时的扫描速度为 200mm/s,扫描间距为 60 μm;所述激光的功率为 150W,所述聚焦光斑的直径为 70 μm;所述步骤(6)中,成型缸每层的下降量为 20 μm。

[0109] 实施例 6

[0110] 本实施例除下述特征外其他特征同实施例 1:所述光纤激光器的功率为 200W,光束质量 $M2 < 1.1$,激光能量呈现高斯分布,光纤激光器的功率能够满足聚焦光斑的直径要求,使得聚焦到成型面上的功率密度足够熔化任何金属粉末,其长期稳定使用几乎免维护,所述激光为连续模式激光。

[0111] 所述步骤(4)中,激光对金属粉末进行层间错开扫描,且同时对零件的外轮廓勾边扫描,激光勾边的扫描速度为 150mm/s,激光层间错开扫描时的扫描速度为 400mm/s,扫描间距为 $80\mu\text{m}$;所述激光的功率为 200W,所述聚焦光斑的直径为 $100\mu\text{m}$;所述步骤(6)中,成型缸每层的下降量为 $50\mu\text{m}$ 。

[0112] 实施例 7

[0113] 本实施例除下述特征外其他特征同实施例 1:所述光纤激光器的功率为 180W,光束质量 $M2 < 1.1$,激光能量呈现高斯分布,光纤激光器的功率能够满足聚焦光斑的直径要求,使得聚焦到成型面上的功率密度足够熔化任何金属粉末,其长期稳定使用几乎免维护,所述激光为连续模式激光。

[0114] 所述步骤(4)中,激光对金属粉末进行层间错开扫描,且同时对零件的外轮廓勾边扫描,激光勾边的扫描速度为 130mm/s,激光层间错开扫描时的扫描速度为 300mm/s,扫描间距为 $70\mu\text{m}$;所述激光的功率为 180W,所述聚焦光斑的直径为 $80\mu\text{m}$;所述步骤(6)中,成型缸每层的下降量为 $30\mu\text{m}$ 。

[0115] 上述各实施例为本发明较佳的实施方式,但本发明的实施方式并不受上述实施例的限制,其他的任何未背离本发明的精神实质与原理下所作的改变、修饰、替代、组合、简化,均应为等效的置换方式,都包含在本发明的保护范围之内。

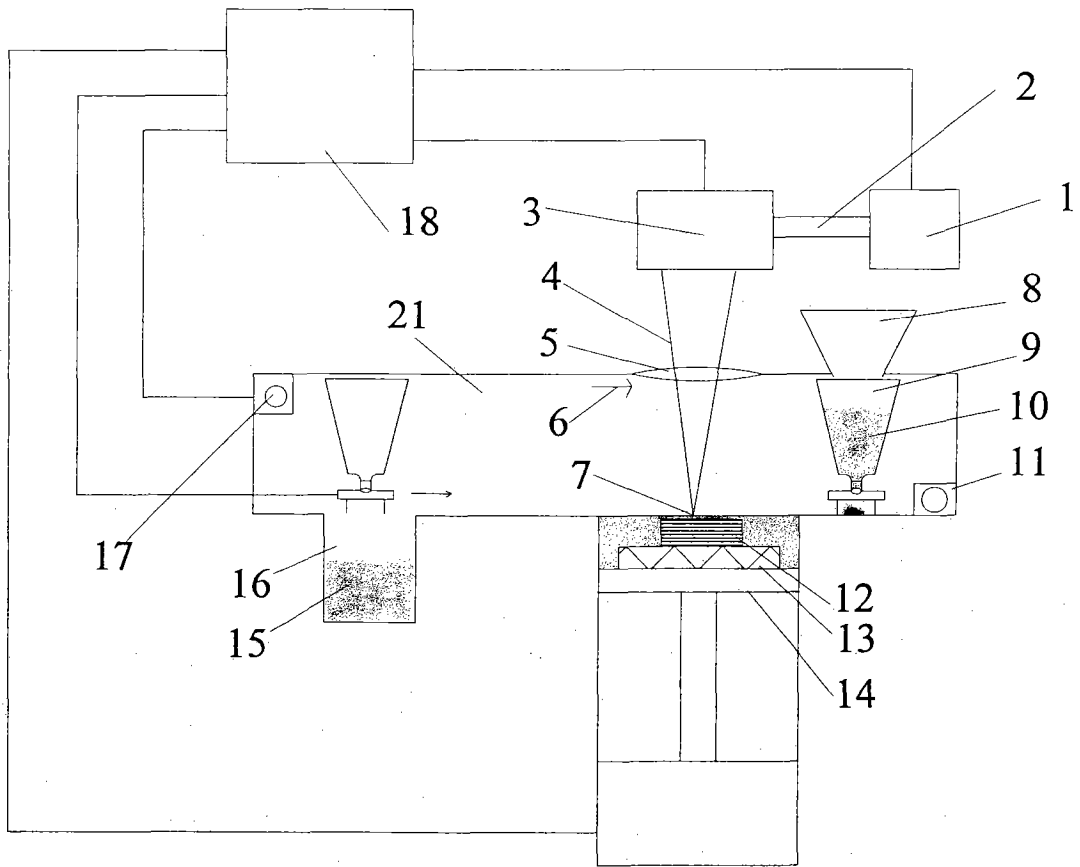


图 1

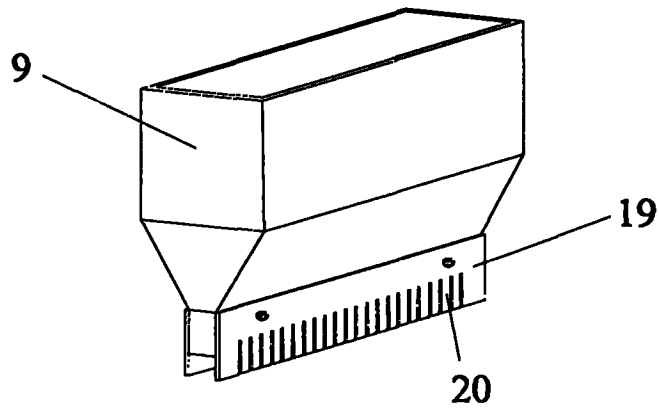


图 2

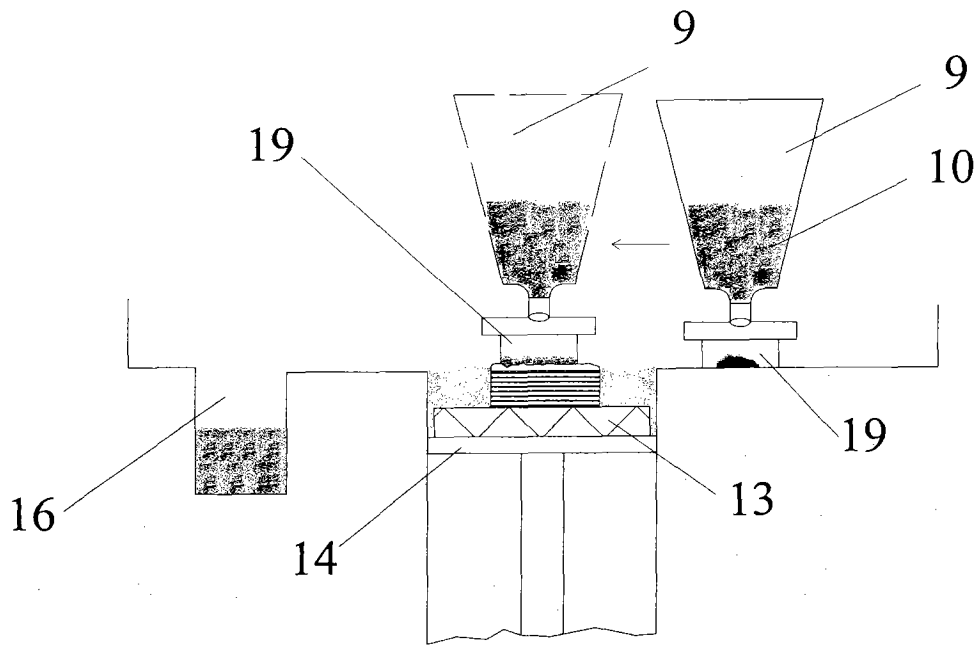


图3

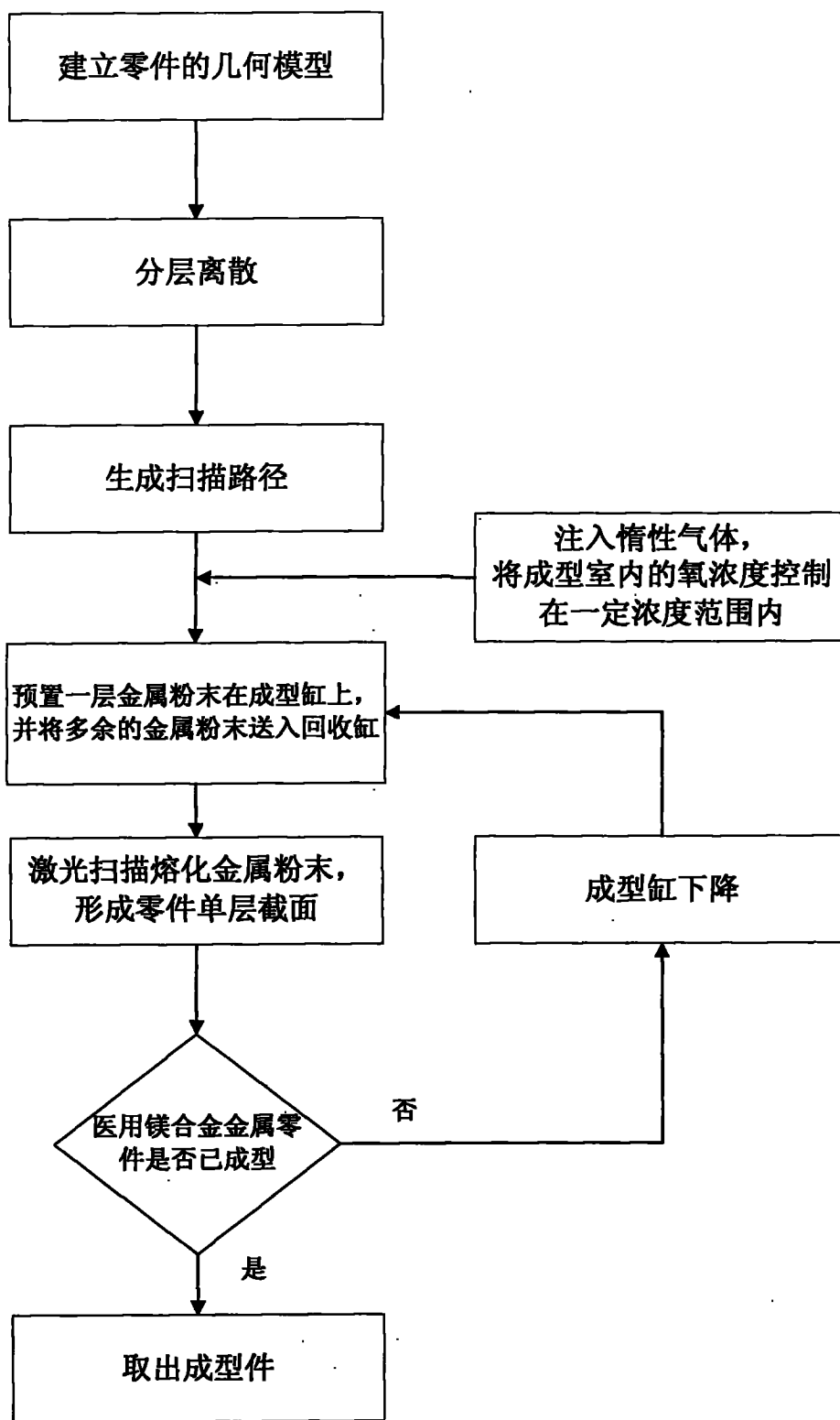


图 4