

(12) DEMANDE INTERNATIONALE PUBLIÉE EN VERTU DU TRAITÉ DE COOPÉRATION
EN MATIÈRE DE BREVETS (PCT)

(19) Organisation Mondiale de la Propriété
Intellectuelle
Bureau international



(43) Date de la publication internationale
4 mai 2006 (04.05.2006)

PCT

(10) Numéro de publication internationale
WO 2006/045913 A1

(51) Classification internationale des brevets :
A44C 27/00 (2006.01)

(21) Numéro de la demande internationale :
PCT/FR2005/002459

(22) Date de dépôt international :
6 octobre 2005 (06.10.2005)

(25) Langue de dépôt : français

(26) Langue de publication : français

(30) Données relatives à la priorité :
0411322 25 octobre 2004 (25.10.2004) FR

(71) Déposant (pour tous les États désignés sauf US) : SO-
CIE TE SICOM FRANCE (SARL) [FR/FR]; 10, rue
Lafayette, F-75009 Paris (FR).

(72) Inventeur; et

(75) Inventeur/Déposant (pour US seulement) : SIER-
ADZKI, Arthur [BE/FR]; 47, avenue Mathurin Moreau,
F-75019 Paris (FR).

(81) États désignés (sauf indication contraire, pour tout titre de
protection nationale disponible) : AE, AG, AL, AM, AT,
AU, AZ, BA, BB, BG, BR, BW, BY, BZ, CA, CH, CN, CO,
CR, CU, CZ, DE, DK, DM, DZ, EC, EE, EG, ES, FI, GB,
GD, GE, GH, GM, HR, HU, ID, IL, IN, IS, JP, KE, KG,

KM, KP, KR, KZ, LC, LK, LR, LS, LT, LU, LV, LY, MA,
MD, MG, MK, MN, MW, MX, MZ, NA, NG, NI, NO, NZ,
OM, PG, PH, PL, PT, RO, RU, SC, SD, SE, SG, SK, SL,
SM, SY, TJ, TM, TN, TR, TT, TZ, UA, UG, US, UZ, VC,
VN, YU, ZA, ZM, ZW.

(84) États désignés (sauf indication contraire, pour tout titre
de protection régionale disponible) : ARIPO (BW, GH,
GM, KE, LS, MW, MZ, NA, SD, SL, SZ, TZ, UG, ZM,
ZW), eurasiatique (AM, AZ, BY, KG, KZ, MD, RU, TJ, TM),
européen (AT, BE, BG, CH, CY, CZ, DE, DK, EE, ES, FI,
FR, GB, GR, HU, IE, IS, IT, LT, LU, LV, MC, NL, PL, PT,
RO, SE, SI, SK, TR), OAPI (BF, BJ, CF, CG, CI, CM, GA,
GN, GQ, GW, ML, MR, NE, SN, TD, TG).

Déclarations en vertu de la règle 4.17 :

- relative à l'identité de l'inventeur (règle 4.17.i)
- relative au droit du déposant de demander et d'obtenir un
brevet (règle 4.17.ii)
- relative à la qualité d'inventeur (règle 4.17.iv)

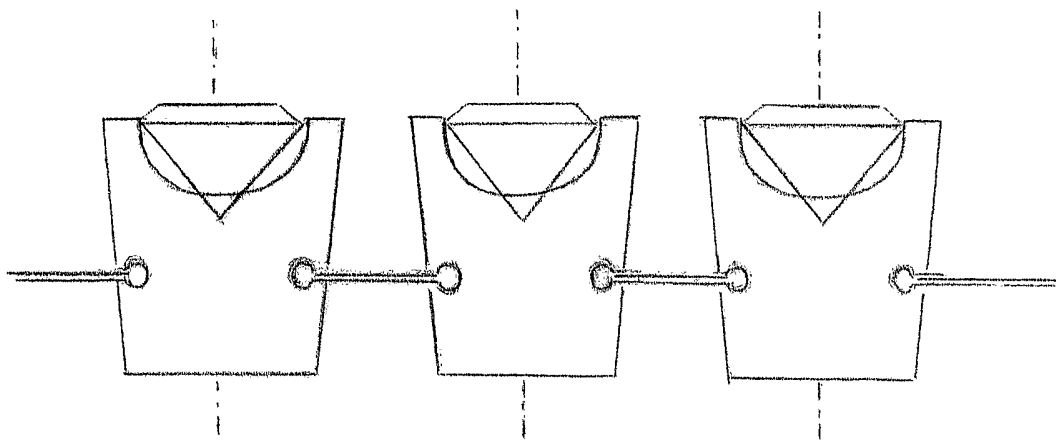
Publiée :

- avec rapport de recherche internationale
- avant l'expiration du délai prévu pour la modification des
revendications, sera republiée si des modifications sont re-
çues

En ce qui concerne les codes à deux lettres et autres abrévia-
tions, se référer aux "Notes explicatives relatives aux codes et
abréviations" figurant au début de chaque numéro ordinaire de
la Gazette du PCT.

(54) Title: METHOD FOR MANUFACTURING A JEWELRY ITEM ENABLING A JEWELLED BEARING TO BE HELD AND
IMMOBILIZED

(54) Titre : PROCEDE DE FABRICATION DE BIJOU PERMETTANT DE FAIRE TENIR ET D'IMMOBILISER UN CHATON



(57) Abstract: A manufacturing device enabling jeweled bearings to be maintained, locked and immobilized on fishing line thread.

(57) Abrégé : Dispositif de fabrication qui permet le maintien, le blocage et l'immobilisation des chatons sur le fil de pêche.

WO 2006/045913 A1

PROCEDE DE FABRICATION DE BIJOU PERMETTANT DE FAIRE TENIR ET D'IMMOBILISER UN CHATON

La présente invention concerne un dispositif de fabrication de bijoux qui permet de faire tenir et d'immobiliser tous types (forme et taille) de chatons montés de pierres précieuses (ou non) sur un matériau tel que du fil de pêche.

Habituellement, le bijou tenu par un fil de pêche est monté d'une manière traditionnelle en substitut d'une chaîne laquelle passe à l'intérieur d'une bélière. Ceci a pour conséquence de faire glisser le chaton, (suspendu par la bélière) de droite à gauche sur le fil de pêche.

La présente invention offre une manière unique de monter le fil de pêche sur le ou les chatons d'un bijou suivant les compositions de celui-ci en immobilisant les chatons et faisant corps avec le fil de pêche. Cette invention permet tous types de création de bijoux (pendentifs, boucles d'oreilles, bracelets, bagues).

Le dispositif comporte un chaton (1) composé de huit orifices (2) au maximum par lesquels, suivant le modèle de bijou souhaité, s'introduisent jusqu'à huit fils de pêche (3). En effet, le principe est de passer le fil de pêche dans un des orifices du chaton puis à l'aide d'un fer à souder, d'effectuer un point de soudure (à l'intérieur du chaton) sur l'extrémité du fil de pêche afin de provoquer une boursouffure, ce qui a pour conséquence d'immobiliser le chaton (et de fait, le fil de pêche). Il faut ensuite répéter cette manipulation sur les orifices souhaités autant de fois que nécessaire selon le modèle et la composition du bijou.

Les dessins annexés illustrent l'invention :

La figure 1 représente une vue d'ensemble.

La figure 2 représente une vue de côté.

La figure 3 représente une vue de l'intérieur avant le blocage.

La figure 4 représente une vue de l'intérieur après le blocage.

La figure 5 représente un ensemble de chatons reliés entre eux par les fils de pêche.

La figure 6 représente un exemple de création d'un bijou à compositions.

Revendications

1. Procédé de fabrication de bijou permettant de faire tenir et d'immobiliser un chaton (1) muni d'orifices (2), montée d'une pierre précieuse (4) (ou non) sur un matériau tel que du fil de pêche (3) caractérisé par le fait que le chaton est immobilisé de l'intérieur par une boursouffure (provoqué par une soudure), à l'extrémité du fil de pêche, ce qui a pour conséquence de bloquer et d'immobiliser le chaton.

1/2

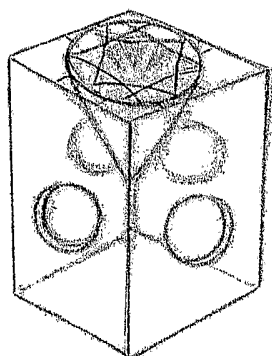


FIG. 1

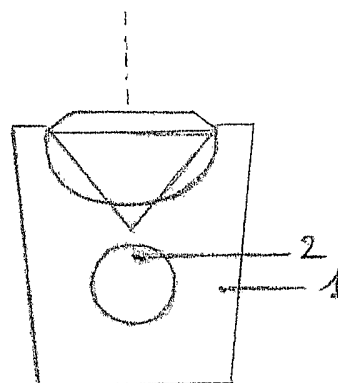


FIG. 2

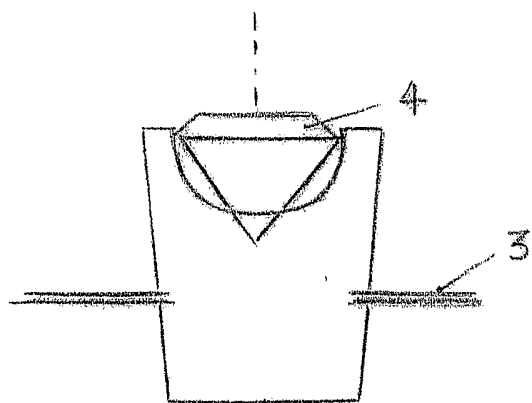


FIG. 3

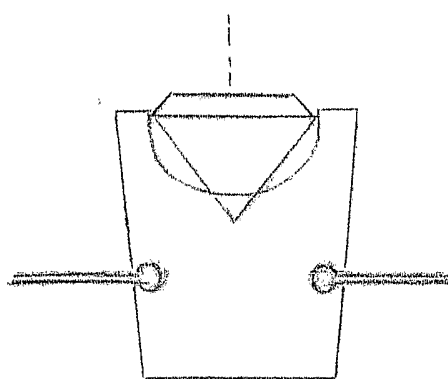


FIG. 4

2/2

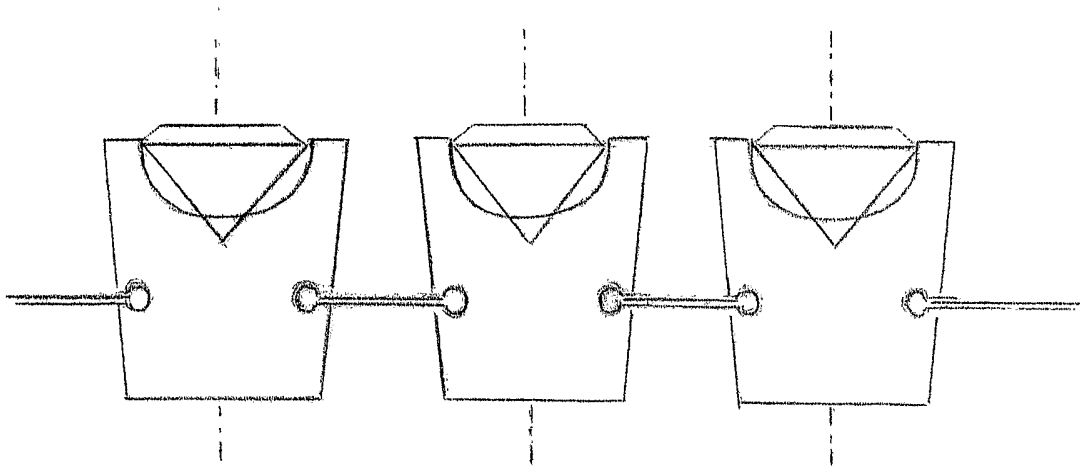


FIG. 5

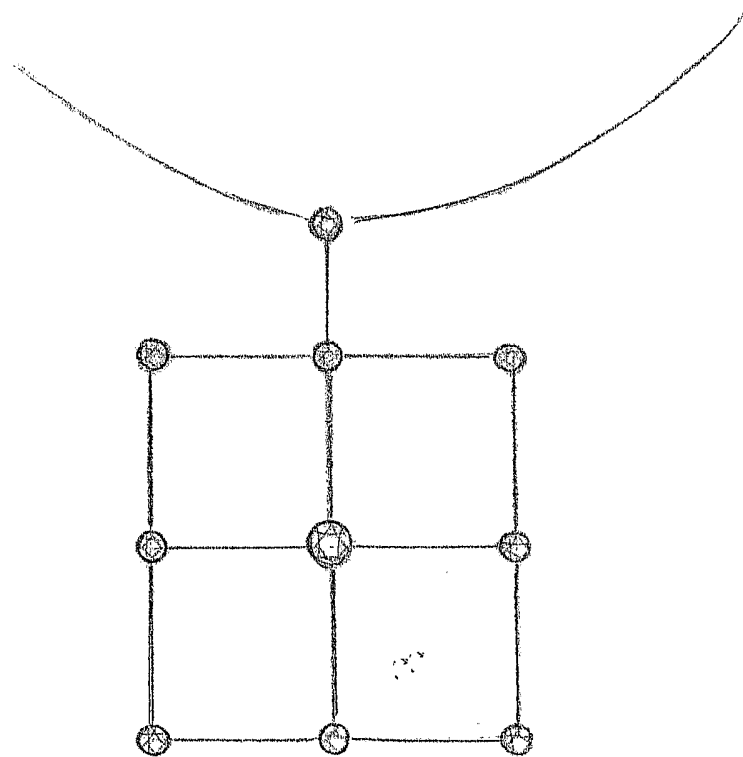


FIG. 6

INTERNATIONAL SEARCH REPORT

International application No
PCT/FR2005/002459

A. CLASSIFICATION OF SUBJECT MATTER A44C27/00		
According to International Patent Classification (IPC) or to both national classification and IPC		
B. FIELDS SEARCHED		
Minimum documentation searched (classification system followed by classification symbols) A44C		
Documentation searched other than minimum documentation to the extent that such documents are included in the fields searched		
Electronic data base consulted during the international search (name of data base and, where practical, search terms used) EPO-Internal		
C. DOCUMENTS CONSIDERED TO BE RELEVANT		
Category*	Citation of document, with indication, where appropriate, of the relevant passages	Relevant to claim No.
A	US 2001/045105 A1 (TAKESSIAN KORABET) 29 November 2001 (2001-11-29) paragraph [0019] - paragraph [0020]; figure 1	1
A	----- US 2002/092323 A1 (LIEBERMAN MARC A) 18 July 2002 (2002-07-18) paragraph [0014]; figure 3 -----	1
<input type="checkbox"/> Further documents are listed in the continuation of Box C.		
<input checked="" type="checkbox"/> See patent family annex.		
* Special categories of cited documents :		
A document defining the general state of the art which is not considered to be of particular relevance	*T* later document published after the international filing date or priority date and not in conflict with the application but cited to understand the principle or theory underlying the invention	
E earlier document but published on or after the international filing date	*X* document of particular relevance; the claimed invention cannot be considered novel or cannot be considered to involve an inventive step when the document is taken alone	
L document which may throw doubts on priority claim(s) or which is cited to establish the publication date of another citation or other special reason (as specified)	*Y* document of particular relevance; the claimed invention cannot be considered to involve an inventive step when the document is combined with one or more other such documents, such combination being obvious to a person skilled in the art.	
O document referring to an oral disclosure, use, exhibition or other means	*&* document member of the same patent family	
P document published prior to the international filing date but later than the priority date claimed		
Date of the actual completion of the international search <p style="text-align: center;">10 March 2006</p>	Date of mailing of the international search report <p style="text-align: center;">24/03/2006</p>	
Name and mailing address of the ISA/ European Patent Office, P.B. 5818 Patentlaan 2 NL - 2280 HV Rijswijk Tel. (+31-70) 340-2040, Tx. 31 651 epo nl, Fax: (+31-70) 340-3016	Authorized officer <p style="text-align: center;">Horubala, T</p>	

INTERNATIONAL SEARCH REPORT

Information on patent family members

International application No
PCT/FR2005/002459

Patent document cited in search report	Publication date	Patent family member(s)	Publication date
US 2001045105	A1	29-11-2001	NONE
US 2002092323	A1	18-07-2002	NONE

RAPPORT DE RECHERCHE INTERNATIONALE

Demande internationale n°

PCT/FR2005/002459

A. CLASSEMENT DE L'OBJET DE LA DEMANDE A44C27/00		
Selon la classification internationale des brevets (CIB) ou à la fois selon la classification nationale et la CIB		
B. DOMAINES SUR LESQUELS LA RECHERCHE A PORTE		
Documentation minimale consultée (système de classification suivi des symboles de classement) A44C		
Documentation consultée autre que la documentation minimale dans la mesure où ces documents relèvent des domaines sur lesquels a porté la recherche		
Base de données électronique consultée au cours de la recherche internationale (nom de la base de données, et si cela est réalisable, termes de recherche utilisés) EPO-Internal		
C. DOCUMENTS CONSIDERES COMME PERTINENTS		
Catégorie*	Identification des documents cités, avec, le cas échéant, l'indication des passages pertinents	no. des revendications visées
A	US 2001/045105 A1 (TAKESSIAN KORABET) 29 novembre 2001 (2001-11-29) alinéa [0019] - alinéa [0020]; figure 1 -----	1
A	US 2002/092323 A1 (LIEBERMAN MARC A) 18 juillet 2002 (2002-07-18) alinéa [0014]; figure 3 -----	1
<input type="checkbox"/> Voir la suite du cadre C pour la fin de la liste des documents		
<input checked="" type="checkbox"/> Les documents de familles de brevets sont indiqués en annexe		
* Catégories spéciales de documents cités:		
"A" document définissant l'état général de la technique, non considéré comme particulièrement pertinent "E" document antérieur, mais publié à la date de dépôt international ou après cette date "L" document pouvant jeter un doute sur une revendication de priorité ou cité pour déterminer la date de publication d'une autre citation ou pour une raison spéciale (telle qu'indiquée) "O" document se référant à une divulgation orale, à un usage, à une exposition ou tous autres moyens "P" document publié avant la date de dépôt international, mais postérieurement à la date de priorité revendiquée		
"T" document ultérieur publié après la date de dépôt international ou la date de priorité et n'appartenant pas à l'état de la technique pertinent, mais cité pour comprendre le principe ou la théorie constituant la base de l'invention "X" document particulièrement pertinent; l'invention revendiquée ne peut être considérée comme nouvelle ou comme impliquant une activité inventive par rapport au document considéré isolément "Y" document particulièrement pertinent; l'invention revendiquée ne peut être considérée comme impliquant une activité inventive lorsque le document est associé à un ou plusieurs autres documents de même nature, cette combinaison étant évidente pour une personne du métier "&" document qui fait partie de la même famille de brevets		
Date à laquelle la recherche internationale a été effectivement achevée 10 mars 2006		Date d'expédition du présent rapport de recherche internationale 24/03/2006
Nom et adresse postale de l'administration chargée de la recherche internationale Office Européen des Brevets, P.B. 5818 Patentlaan 2 NL - 2280 HV Rijswijk Tel. (+31-70) 340-2040, Tx. 31 651 epo nl, Fax: (+31-70) 340-3016		Fonctionnaire autorisé Horubala, T

RAPPORT DE RECHERCHE INTERNATIONALE

Renseignements relatifs aux membres de familles de brevets

Demande internationale n°

PCT/FR2005/002459

Document brevet cité au rapport de recherche	Date de publication	Membre(s) de la famille de brevet(s)	Date de publication
US 2001045105	A1	29-11-2001	AUCUN
US 2002092323	A1	18-07-2002	AUCUN