

(12) **Österreichische Patentanmeldung**

(21) Anmeldenummer: **A 713/2009**

(22) Anmeldetag: **11.05.2009**

(43) Veröffentlicht am: **15.12.2010**

(51) Int. Cl.⁸: **B65G 63/02** (2006.01),
B65G 63/04 (2006.01),
B61B 1/00 (2006.01)

(30) Priorität:

22.12.2008 AT A 1995/08 beansprucht.

(73) Patentinhaber:

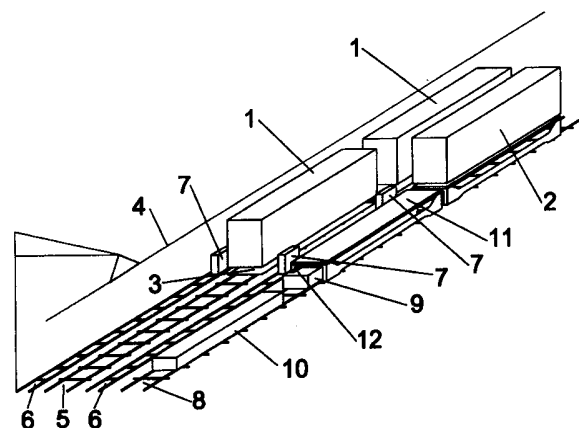
UNSELD HANS G.
A-1080 WIEN (AT)

(72) Erfinder:

UNSELD HANS G.
WIEN (AT)

(54) **VERFAHREN ZUM UM- BZW. VERLADEN VON MINDESTENS EINER LADEEINHEIT**

(57) Die Erfindung betrifft ein Verfahren und eine Einrichtung zum Um- bzw. Verladen von mindestens einer Ladeeinheit (1, 2), insbesondere eines Containers oder einer Wechselbrücke, von einem und/oder auf einen Eisenbahnwagen, vorzugsweise während eines Verkehrshaltes in einer bahnsicherheitstechnisch abgeschlossenen Umschlagzone, insbesondere unter dem Fahrdrabt (4). Vor dem Einfahren eines Zuges wird mindestens eine Ladebrücke (11), gegebenenfalls mit einer Ladeeinheit (2), mit einer unter der Ladebrücke (11) vorgesehenen verfahrbaren, Verschiebe-Einheit (9) mit mindestens einem Ausleger (12) im Bereich der Verladestelle parallel zur Zugsrichtung bereitgestellt. Nach dem Zugshalt werden an der Verladestelle selbstfahrende, eine Hebe- und Senkeinrichtung für die Bewegung der Ladeeinheit (1, 2) in senkrechter Richtung aufweisende, Verladehilfseinrichtungen (7), vorzugsweise im Bereich der vier unteren Ecken der Ladeeinheit (1, 2), positioniert. Die Ladeeinheit (1, 2) wird mit den Verladehilfseinrichtungen (7) und der Verschiebe-Einheit (9) vom Zug auf die Ladebrücke (11) oder von der Ladebrücke (11) auf den Zug verladen. Weiters betrifft die Erfindung auch eine Um- bzw. Verladeanlage zur Durchführung des Verfahrens mit den Einrichtungen.





Klassifikation des Anmeldegegenstands gemäß IPC³:
B65G 63/02 (2006.01); **B65G 63/04** (2006.01); **B61B 1/00** (2006.01)

Klassifikation des Anmeldegegenstands gemäß ECLA:
B65G 63/02A2, **B65G 63/04A2**, **B61B 1/00B**

Recherchierter Prüfstoff (Klassifikation):
B65G, **B61B**

Konsultierte Online-Datenbank:
EPODOC, **WPI**, **TXTnn**

Dieser Recherchenbericht wurde zu den am **11. Mai 2009** eingereichten Ansprüchen **1 - 14** erstellt.

Kategorie ¹⁾	Bezeichnung der Veröffentlichung: Ländercode, Veröffentlichungsnummer, Dokumentart (Anmelder), Veröffentlichungsdatum, Textstelle oder Figur soweit erforderlich	Betreffend Anspruch
Y	WO 03 070 535 A1 (PORTA GUIDO) 28. August 2003 (28.08.2003) <i>Figuren 2, 7 - 15</i> --	1 - 13
Y	WO 2006 119 955 A1 (UNSELD HANS) 16. November 2006 (16.11.2006) <i>Figuren 2, 3, 5 und 6, Ansprüche 1 - 13, 17, 18 und 20</i> --	1 - 4, 7 - 11
Y	DE 100 33 141 A1 (NOELL CRANE SYS GMBH) 24. Jänner 2002 (24.01.2002) <i>Figur</i> ---	5, 6, 12, 13

Datum der Beendigung der Recherche:
23. August 2010

Fortsetzung siehe Folgeblatt

Prüfer(in):
Dipl.-Ing. STAWA

¹⁾ Kategorien der angeführten Dokumente:

- X** Veröffentlichung von besonderer Bedeutung: der Anmeldegegenstand kann allein aufgrund dieser Druckschrift nicht als neu bzw. auf erfinderischer Tätigkeit beruhend betrachtet werden.
- Y** Veröffentlichung von Bedeutung: der Anmeldegegenstand kann nicht als auf erfinderischer Tätigkeit beruhend betrachtet werden, wenn die Veröffentlichung mit einer oder mehreren weiteren Veröffentlichungen dieser Kategorie in Verbindung gebracht wird und diese Verbindung für einen Fachmann naheliegend ist.

- A** Veröffentlichung, die den allgemeinen Stand der Technik definiert.
- P** Dokument, das von Bedeutung ist (Kategorien X oder Y), jedoch nach dem Prioritätstag der Anmeldung veröffentlicht wurde.
- E** Dokument, das von besonderer Bedeutung ist (Kategorie X), aus dem ein älteres Recht hervorgehen könnte (früheres Anmeldedatum, jedoch nachveröffentlicht, Schutz ist in Österreich möglich, würde Neuheit in Frage stellen).
- &** Veröffentlichung, die Mitglied der selben Patentfamilie ist.