

19



OFICINA ESPAÑOLA DE
PATENTES Y MARCAS

ESPAÑA



11 Número de publicación: **2 987 283**

51 Int. Cl.:

E06B 5/16 (2006.01)

E05B 17/00 (2006.01)

E05B 63/00 (2006.01)

E06B 3/70 (2006.01)

E05B 15/02 (2006.01)

12

TRADUCCIÓN DE PATENTE EUROPEA

T3

96 Fecha de presentación y número de la solicitud europea: **16.12.2019 E 19216440 (8)**

97 Fecha y número de publicación de la concesión europea: **14.08.2024 EP 3670812**

54 Título: **Kit de puerta de protección contra humo para formar una puerta de seguridad contra humo con elemento de cierre para sellar al humo el hueco de cilindro de cierre**

30 Prioridad:

19.12.2018 DE 102018132985

45 Fecha de publicación y mención en BOPI de la traducción de la patente:

14.11.2024

73 Titular/es:

**HÖRMANN KG FREISEN (100.0%)
Bahnhofstrasse 43
66629 Freisen, DE**

72 Inventor/es:

SCHWARZ, PATRICK

74 Agente/Representante:

ELZABURU, S.L.P

ES 2 987 283 T3

Aviso: En el plazo de nueve meses a contar desde la fecha de publicación en el Boletín Europeo de Patentes, de la mención de concesión de la patente europea, cualquier persona podrá oponerse ante la Oficina Europea de Patentes a la patente concedida. La oposición deberá formularse por escrito y estar motivada; sólo se considerará como formulada una vez que se haya realizado el pago de la tasa de oposición (art. 99.1 del Convenio sobre Concesión de Patentes Europeas).

DESCRIPCIÓN

Kit de puerta de protección contra humo para formar una puerta de seguridad contra humo con elemento de cierre para sellar al humo el hueco de cilindro de cierre

5 La invención se refiere a una hoja de puerta para formar una puerta de protección contra humo, a un procedimiento para fabricar un cierre de pared de protección contra humo, así como a un cierre de pared de protección contra humo.

El documento BE 1 013 492 A3 divulga en general una puerta cortafuegos con una cerradura de embutir.

El documento DE 10 2007 019 883 A1 divulga un cierre encajable decorativo para ojos de cerradura. El cierre está fabricado a partir de metal o material plástico difícilmente inflamable. Por el documento no se conocen propiedades de sellado contra humo del cierre.

10 El documento DE 35 30 876 A1 divulga una cerradura de puerta para puertas ignífugas. Una placa pivotante está fijada de manera articulada al protector de base y se mantiene en posición abierta mediante un protector de cubierta de plástico. En caso de incendio, el protector de cubierta se derrite y la placa pivotante cierra la abertura de cilindro de cierre. Esto significa que también se puede utilizar una transmisión de llama cuando se utiliza una cerradura con cerrojo. El documento no dice nada sobre las propiedades de sellado contra humo; no se da a conocer ninguna puerta que cumpla los requisitos de una puerta de protección contra humo y, que por tanto, pueda denominarse puerta de protección contra humo, ni una hoja de puerta para una puerta de protección contra humo de este tipo, ni una puerta estanca al humo.

15 Las puertas se utilizan para cierres de edificios en paredes exteriores de edificios o cierres de paredes en paredes exteriores de viviendas o paredes de habitaciones y permiten el acceso a y el cierre de los edificios, viviendas o habitaciones. Además de la función de cierre, las puertas deben presentar en dependencia del lugar de uso y del fin de uso, otras propiedades. Estas incluyen inhibición de robo, aislamiento acústico, aislamiento térmico, protección contra incendios y protección contra humo.

20 Una puerta de protección contra humo está configurada para evitar en caso de incendio la propagación de gases de combustión o, como sinónimo, humo, en un edificio en caso de incendio o limitarla durante el mayor tiempo posible. Para ello, la puerta está equipada con una instalación de protección contra humo, que puede comprender un cierre de puerta automático como, por ejemplo, cierre de puerta automático superior, una junta de protección contra gases de combustión circundante, un cierre de puerta inferior en forma de un perfil de cierre elevado o una junta de suelo abatible. El cilindro de cierre insertado en la hoja de puerta contribuye también al cierre estanco contra el humo, en cuanto que cierra de forma estanca al humo el hueco previsto para el cilindro de cierre. Las puertas con función de protección contra humo deben estar marcadas en fábrica y reciben un certificado de fábrica.

25 Los requisitos para puertas de protección contra humo se establecen en la norma DIN 18095 parte 1. De acuerdo con ella, la tasa de fuga de un elemento de puerta cuando en estado montado y cerrado no debe ser superior a 20 m³/h en caso de una puerta de una sola hoja y no superior a 30 m³/h en caso de una puerta de dos hojas. Las características de rendimiento terminación/cierre estanco al humo S₂₀₀, terminación/cierre estanco al humo S_a y el cierre del espacio E se definen en la norma DIN EN 13501-2. Los requisitos que deben cumplirse para esta clasificación resultan de las normas DIN EN 1634-1 y DIN EN 1634-3. Los requisitos de protección contra humo aquí descritos se refieren a las puertas instaladas en una abertura de pared, es decir, un llamado cierre de pared de protección contra humo. Una hoja de puerta de una puerta de protección contra humo según la norma DIN 18095 con cilindro de cierre de seguridad como elemento de cierre, que cierra de forma estanca al humo la abertura de cilindro de cierre constituye el preámbulo de la reivindicación 1.

30 Los productos de construcción que se comercialicen deben cumplir con el reglamento de productos de construcción (BauPVO, del alemán *Bauproduktenverordnung*). El BauPVO se diferencia de la anterior directiva de productos de construcción BPR (del alemán *Bauprodukterichtlinie*) en lo que se refiere a la declaración de prestaciones y el distintivo CE. Para que un producto de construcción con un distintivo CE pueda ser comercializado deberá incluirse en el momento de la entrega una declaración de prestaciones del producto de construcción, en la que han de hacerse constar las prestaciones del producto de construcción para sus características esenciales. Las prestaciones declaradas deben ser prestadas, a este respecto, por el producto entregado. Por lo tanto, desde la introducción del distintivo CE, ya no se permite declarar que un producto está preparado para una determinada prestación.

35 Por lo tanto, una puerta que se entrega como puerta de protección contra humo lista para instalar o como conjunto constructivo de puerta de protección contra humo debe incluir ya todos los componentes necesarios para la protección contra humo.

40 Actualmente, los requisitos para el distintivo CE de un conjunto constructivo de puerta de protección contra humo solo se pueden cumplir cuando un cilindro de cierre forma parte del alcance de entrega. Sin el suministro de un cilindro de cierre, el conjunto constructivo de puerta de protección contra humo no presentaría ningún componente que pudiera impedir el paso de gas de combustión a través del hueco del cilindro de cierre. Sin embargo, añadir un cilindro de cierre resulta caro. Además, añadir un cilindro de cierre queda obsoleto cuando el usuario final desea utilizar entonces la puerta en una instalación de cierre.

El objetivo de la presente invención es poner a disposición una hoja de puerta menos costosa para una puerta de protección contra humo.

El objetivo se resuelve mediante el objeto de las reivindicaciones independientes. Son objeto de las reivindicaciones dependientes perfeccionamientos preferentes.

- 5 Con la invención se pone a disposición una hoja de puerta para una puerta de protección contra incendios que presenta todas las características de rendimiento para una protección contra humo sin tener que suministrar un cilindro de cierre y, por lo tanto, cumple los requisitos para el distintivo CE, incluida una declaración de rendimiento.

10 De acuerdo con un aspecto, la invención crea una hoja de puerta para un cierre de pared de protección contra humo, comprendiendo la hoja de puerta un hueco de cilindro de cierre, al menos un protector de base y una instalación de protección contra humo, presentando la instalación de protección contra humo al menos un elemento de cierre, que cierra el hueco de cilindro de cierre de forma estanca al humo, estando configurado el al menos un elemento de cierre como elemento de cubierta plano, cubriendo el elemento de cubierta plano el hueco de cilindro de cierre de forma plana, estando dispuesto entre la hoja de puerta y el protector de base respectivamente en contacto por superficie con la hoja de puerta y el protector de base y siendo presionado contra la hoja de puerta por parte del protector de base unido a la hoja de puerta.

15 Es preferente que el elemento de cubierta plano esté configurado para estar dispuesto entre la hoja de puerta y el protector de base a modo de contacto plano con la hoja de puerta y el protector de base.

20 Es preferente que el elemento de cubierta plano presente un patrón de orificios de elemento de cubierta que consista en uno o más orificios de elemento de cubierta y/o un contorno de elemento de cubierta tal que el protector de base pueda fijarse a la hoja de puerta con el elemento de cubierta plano dispuesto entre el protector de base y la hoja de puerta.

Es preferente que el elemento de cubierta plano presente un patrón de orificios de elemento de cubierta que consista en uno o varios orificios de elemento de cubierta y/o un contorno de elemento de cubierta tal que el protector de base pueda fijarse a la hoja de puerta a través de los orificios del protector de base con medios de fijación, en particular tornillos.

25 Es preferente que el elemento de cubierta plano presente un patrón de orificios de elemento de cubierta y/o un contorno de elemento de cubierta tal que puedan fijarse a la hoja de puerta diferentes protectores de base, en particular los protectores de base de protectores cortos y/o protectores largos y/o herrajes de roseta, en caso de elemento de cubierta plano dispuesto entre el protector de base y la hoja de puerta.

30 Es preferente que el elemento de cubierta plano presente un contorno de elemento de cubierta tal que, en estado montado, quede completamente cubierto por el protector de base y/o el herraje y/o desaparezca completamente en el protector de base y/o en el herraje.

Es preferente que el elemento de cubierta plano presente un contorno de elemento de cubierta tal que esté configurado por la totalidad de la superficie sin agujeros de elemento de cubierta.

Es preferente que el elemento de cubierta plano presente un contorno de elemento de cubierta tal que esté configurado por la totalidad de la superficie sin agujeros de elemento de cubierta.

35 Es preferente que el elemento de cubierta plano tenga un grosor tal que no resulte voluminoso cuando se dispone entre el protector de base y la hoja de puerta.

Es preferente que el elemento de cubierta plano sea una placa de cubierta, en particular una placa de cubierta de un metal, como una chapa de cubierta o una placa de cubierta o una lámina de cubierta de un material polimérico, en particular de un material polimérico ignífugo y/o estanco al humo hasta al menos 200 °C.

40 Es preferente que el elemento de cubierta plano sea un elemento de cubierta plano.

Es preferente que el elemento de cubierta plano presente una superficie adhesiva para su fijación y/o ajuste previo sobre la superficie de la hoja de puerta, en particular en forma de un recorte de cinta adhesiva de doble cara pegado, provisto, dado el caso, de una lengüeta de retirada, siendo el pegado separable, en particular, separable sin dejar residuos.

45 Es preferente que la hoja de puerta comprenda varios de los elementos de cierre descritos anteriormente, con los que se puede cerrar el hueco de cilindro de cierre de forma estanca al humo por uno o ambos lados.

Es preferente que la instalación de protección contra el humo comprenda una junta de protección contra incendios circundante y/o un juego de manillar de protección contra incendios y/o un cierre de puerta automático y/o un aislamiento de lana mineral ignífugo integrado en la hoja de puerta.

Es preferente que el elemento de cubierta plano para la hoja de puerta esté configurado de forma plana.

50 Es preferente que el elemento de cubierta plano para la hoja de puerta esté configurado con uno o más orificios de elemento de cubierta, a través de los cuales se conecta el protector de base con la hoja de puerta.

Es preferente que el elemento de cubierta plano para la hoja de puerta esté configurado respectivamente con uno o más orificios de elemento de cubierta con un patrón de orificios de elemento de cubierta, lo que permite la fijación de diferentes protectores de base, como el protector de base de un protector corto y/o de un protector largo y/o de un herraje de roseta.

- 5 Es preferente que el elemento de cubierta plano para la hoja de puerta presente un contorno de elemento de cubierta tal que esté configurado sin orificios de elemento de cubierta.

Es preferente que el elemento de cubierta plano para la hoja de puerta esté configurado con un contorno de elemento de cubierta tal que el elemento de cubierta quede completamente cubierto por el protector de base y/o un herraje y/o desaparezca por completo en el protector de base y/o en el herraje.

- 10 Es preferente que el elemento de cubierta plano para la hoja de puerta esté configurado con un grosor tal que no cree ningún volumen entre el protector de base y la hoja de puerta.

- 15 Es preferente que el elemento de cubierta plano para la hoja de puerta esté configurado en forma de una placa de cubierta, en particular de una placa de cubierta de un metal, como una chapa de cubierta o una placa de cubierta o una lámina de cubierta de un material polimérico, en particular de un material polimérico ignífugo y/o resistente al humo hasta al menos 200 °C.

Es preferente que el elemento de cubierta plano para la hoja de puerta presente una superficie adhesiva con la que se fija o se ajusta previamente sobre la superficie de la hoja de puerta, en particular en forma de un recorte de cinta adhesiva de doble cara pegado, siendo el pegado separable, en particular, separable sin dejar ningún residuo.

- 20 La invención pone a disposición además un procedimiento para producir un cierre de pared de protección contra humo utilizando la hoja de puerta según una de las configuraciones explicadas anteriormente, que comprende al menos las siguientes etapas:

- fijar un marco de puerta en una abertura de pared y
- unir la hoja de puerta con el marco de puerta.

- 25 Según un aspecto, la invención crea un cierre de pared de protección contra humo a partir de una pared y una puerta de protección contra humo en una abertura de pared, que puede obtenerse mediante montaje de la hoja de puerta según una de las realizaciones explicadas anteriormente junto con un marco de puerta en una abertura de pared o que puede producirse mediante el procedimiento mencionado anteriormente.

A continuación, se explican con más detalle ejemplos de realización mediante los dibujos que acompañan. Muestra:

- 30 La Fig. 1 la vista frontal de una primera forma de realización de un elemento de cubierta plano en forma de una chapa de cubierta grande y debajo una vista en perspectiva de la chapa de cubierta grande;
- La Fig. 2 fresados de chapa de cubierta en la chapa de cubierta de una hoja de puerta de protección contra humo para un juego de manillar con protector corto y un juego de manillar con herraje de roseta
- 35 La Fig. 3 la vista frontal de una hoja de puerta en la zona del tirador de puerta con protector corto como herraje y la chapa de cubierta grande según la Fig. 1 como elemento de cubierta plano, una vista lateral de la zona y una ampliación de recorte de la vista lateral;
- La Fig. 4 la vista frontal de una hoja de puerta en la zona del tirador de puerta con herraje de roseta y la chapa de cubierta grande según la Fig. 1 como elemento de cubierta plano, una vista lateral de la zona parcial y una ampliación de recorte de la vista lateral;
- 40 La Fig. 5 la vista frontal de una segunda forma de realización de un elemento de cubierta plano en forma de una chapa de cubierta pequeña y debajo una vista en perspectiva de la chapa de cubierta pequeña;
- La Fig. 6 la vista frontal de una hoja de puerta en la zona del tirador de puerta con protector corto como herraje y la chapa de cubierta pequeña según la Fig. 5 como elemento de cubierta plano, una vista lateral de la zona y una vista trasera del tirador de puerta con chapa de cubierta pequeña sin chapa de caja;
- 45 La Fig. 7 la vista frontal de una hoja de puerta en la zona del tirador de puerta con herraje de roseta y la chapa de cubierta pequeña según la Fig. 5 como elemento de cubierta plano, una vista lateral de la zona y una vista trasera del tirador de puerta con chapa de cubierta pequeña sin chapa de caja.

La Fig. 1 muestra una primera forma de realización de un elemento 10 de cubierta plano en forma de una chapa 12 de cubierta grande.

- 50 La chapa 12 de cubierta grande tiene aquí, por ejemplo, un contorno 18 de elemento de cubierta rectangular y una anchura b de aproximadamente 55 a 95 mm, 75 mm, una altura h de aproximadamente 70 a 110 mm, como 90 mm y

un grosor d de aproximadamente 0,8 hasta aproximadamente 1,5 mm, por ejemplo, 0,5 mm. La altura, la anchura y el contorno 18 de elemento de cubierta de la chapa 12 de cubierta grande se pueden seleccionar, por ejemplo, de modo que la chapa 12 de cubierta grande sobresalga por uno, varios o todos los bordes del herraje después del montaje en la hoja 26 de puerta.

- 5 Para el uso y montaje de la chapa 12 de cubierta grande son importantes su grosor d y el patrón de orificios de elemento de cubierta 14, es decir, la disposición de los orificios en el elemento 10, 12 de cubierta plano, en relación entre sí.

10 El grosor d de la chapa 12 de cubierta grande debe elegirse de modo que sea lo suficientemente grande para garantizar la estabilidad mecánica. La estabilidad mecánica de la chapa de cubierta 12 es necesaria para la estanqueidad al humo del cierre de pared de protección contra humo resultante durante el montaje. Por otro lado, el grosor d de la chapa 12 de cubierta grande debe ser tan reducido que no resulte voluminoso o demasiado voluminoso cuando los componentes estén atornillados entre sí y en una disposición tipo sándwich entre la hoja 26 de puerta y el protector 56 de base.

15 El patrón de orificios del elemento de cubierta 14 en el elemento 10 de cubierta plano, tal como en el caso de la chapa 12 de cubierta grande que se representa en la Fig. 1, ha de concebirse y realizarse de modo que a través de la previsión de orificios de elemento 16 de cubierta, el hueco 20 de cilindro de cierre pueda cerrarse de forma estanca al humo a través de una zona lo suficientemente libre de orificios en el elemento 10 de cubierta plano y al mismo tiempo el protector de base que ha de disponerse durante el montaje sobre el elemento 10 de cubierta plano, que presenta perforaciones de protector de base para el atornillado, pueda atornillarse a la hoja 26 de puerta a través de los orificios de elemento 16 de cubierta del elemento 10 de cubierta plano.

20 La chapa 12 de cubierta grande presenta, por ejemplo, tres orificios de elemento 16 de cubierta, que juntos forman un triángulo aproximadamente equilátero apoyado en una punta, que en este caso forma el patrón de orificios de elemento de cubierta 14. Dependiendo del patrón de orificios del protector de base o del patrón de orificios del tirador, se pueden usar uno o más orificios de elemento 16 de cubierta para atornillar un protector de base a una hoja de puerta 24.

25 La línea discontinua con la forma de un círculo alargado en posición central en la chapa 12 de cubierta grande representa el fresado de cilindro 44 en la chapa 27 de cubierta de la hoja 26 de puerta para el alojamiento del cilindro de cierre. En el estado montado este fresado está cerrado de forma estanca al humo mediante la chapa 12 de cubierta grande, sin que tenga que disponerse un cilindro de cierre o un cilindro ciego en el fresado 27 y hueco 20.

De este modo, mediante el suministro de un elemento 10 de cubierta plano, como, por ejemplo, de una chapa 12 de cubierta grande, se pueden cumplir los requisitos para el distintivo CE como puerta de protección contra humo sin tener que suministrar un cilindro de cierre o un cilindro ciego, que puede no ser necesario más adelante por parte del cliente.

30 Sobre la chapa 12 de cubierta grande también está pegada una cinta 22 adhesiva de doble cara. Presenta una lengüeta de retirada 24 que sobresale del borde izquierdo y del borde derecho de la chapa 12 de cubierta grande, con cuya ayuda se puede retirar fácilmente la lámina de protección sobre la cinta 22 adhesiva de doble cara. La Fig. 1 muestra además una disposición alternativa de la cinta 22 adhesiva de doble cara, en donde la cinta 22 adhesiva de doble cara está dispuesta girada a razón de 90° con lengüeta de retirada 24 que sobresale.

35 La cinta 22 adhesiva de doble cara representa una característica opcional del elemento 10 de cubierta plano, así como de la chapa 12 de cubierta grande. Sirve como ayuda para el montaje y debería poder retirarse ventajosamente sin dejar residuos. Con ella puede fijarse la chapa 12 de cubierta grande con exactitud sobre la superficie de la hoja 26 de puerta antes de que el protector 56 de base se atornille sobre la chapa 12 de cubierta grande y la hoja 26 de puerta, dando lugar a una estructura tipo sándwich. Mediante el atornillado la chapa 12 de cubierta grande es presionada por el protector de base contra la superficie de la hoja 26 de puerta. El sellado estanco al humo, que ha de hacer frente a una temperatura de gas de combustión de hasta 200 °C con una presión de carga de hasta 50 Pa tras 30 minutos, se produce esencialmente a través de esta presión de la chapa 12 de cubierta grande, pero puede continuar reforzándose a través de la conexión pegada entre la chapa 12 de cubierta grande y la hoja 26 de puerta.

45 Cuando se utiliza una cinta adhesiva de doble o de una cara, la cinta adhesiva puede formar también por sí misma el elemento 10 de cubierta plano cuando el material principal utilizado para la cinta adhesiva consiste en un material polimérico permanentemente estanco al humo o estanco al gas de combustión.

Para ilustrar las proporciones, la Fig. 1 muestra una vista en perspectiva de la chapa 12 de cubierta grande debajo de la vista frontal de la chapa 12 de cubierta grande.

50 La chapa 12 de cubierta grande se puede añadir al paquete de tirador. Durante el montaje del tirador, el cliente o el instalador pueden decidir si montar un cilindro perfilado ya existente o si cerrar el hueco 20 de cilindro de cierre de forma estanca al humo con la chapa 12 de cubierta grande. Cuando el cilindro perfilado no se dispone hasta después del primer montaje del herraje utilizando la chapa 12 de cubierta grande, en primer lugar se desmonta el protector de base del tirador, entonces se retira la chapa 12 de cubierta grande fijada con cinta 22 adhesiva de doble cara, se dispone el cilindro de cierre, por ejemplo, cilindro perfilado y entonces se vuelve a montar el protector de base del tirador.

55 En la Fig. 2 se muestran los posibles fresados de chapa de cubierta en la chapa 27 de cubierta de una hoja 26 de puerta, que se compone de una chapa 27 de cubierta, de una chapa de caja (no visible) y de un relleno (no visible).

Para el montaje del juego de manillería 28 sobre la hoja 26 de puerta han de estar previstos fresados en la chapa 27 de cubierta y en la chapa de caja. El juego de manillería 28 puede comprender un herraje de roseta 38, 40 o un protector 32 corto. Dependiendo del herraje, la chapa 27 de cubierta presenta además del fresado de cilindro 44 o bien un fresado de herraje de roseta 46 o un fresado de protector corto 48.

- 5 Cuando el juego de manillería comprende un protector 32 corto, los fresados en la chapa 27 de cubierta consisten en un fresado de cilindro 44 y en un fresado de protector corto 48 debajo del fresado de cilindro 44. Cuando el juego de manillería comprende un herraje de roseta con roseta 40 de cilindro, los fresados en la chapa de cubierta 27 consisten en un fresado de cilindro 44 y en dos fresados de herraje de roseta 46 a izquierda y derecha del fresado de cilindro.

- 10 En la medida en que en este caso la fijación del juego de manillería 28, en particular del protector 56 de base y del elemento 10 de cubierta plano está escrita en/sobre la hoja 26 de puerta, ha de entenderse con ello también que el juego de manillería 28, en particular, el protector 56 de base y el elemento 10 de cubierta plano, se fija en/sobre la chapa 27 de cubierta de la hoja 26 de puerta según la Fig. 2.

- 15 La Fig. 3 muestra la vista frontal de una hoja 26 de puerta o de una chapa 27 de cubierta de la hoja 26 de puerta en la zona del juego de manillería 28 montado, que en este caso comprende un protector 32 corto. Aquí son visibles del juego de manillería, el picaporte 30, el protector 32 corto y el orificio de cilindro 36 en el protector 32 corto. No son visibles el protector 56 de base ni el fresado de cilindro 44 ni el fresado de protector corto 48 en la chapa 27 de cubierta, que están cubiertos por la chapa 12 de cubierta grande y el protector 32 corto.

- 20 El protector de base de tirador 56 dispuesto debajo del protector 32 corto está atornillado con dos tornillos 34 a través de dos perforaciones de protector 58 de base en el protector 56 de base a la chapa 27 de cubierta de la hoja 26 de puerta. Entre el protector 56 de base atornillado y la hoja 26 de puerta, está fijada la chapa 12 de cubierta grande en una estructura tipo sándwich. El protector 56 de base atornillado presiona la chapa 12 de cubierta grande contra la hoja 26 de puerta o la chapa 27 de cubierta y se ocupa del cierre estanco al humo del fresado de cilindro 44 y del hueco 20 de cilindro de cerradura.

- 25 La chapa 12 de cubierta grande se corresponde con la chapa 12 de cubierta grande representada en la Fig. 1 y presenta tres orificios de elemento 16 de cubierta con el patrón de orificios de elemento de cubierta 14 mostrado en la Fig. 1. Durante el montaje de la puerta, la chapa 12 de cubierta grande provista de cinta 22 adhesiva de doble cara se pega sobre la chapa 27 de cubierta de la hoja 26 de puerta de tal manera que su zona central, el fresado de cilindro 44 y el hueco 20 de cilindro de cierre y el orificio de elemento de cubierta inferior 16 está dispuesto simétricamente centrado en una línea central vertical del hueco 20 de cilindro de cierre.

- 30 A continuación, se fija el protector 56 de base con dos tornillos 34 sobre la chapa 27 de cubierta de la hoja 26 de puerta. El tornillo 34 inferior se guía a través de la perforación de placa de base 58 inferior y a través del orificio 16 de elemento de cubierta inferior en la chapa 12 de cubierta grande. Mediante el atornillado se fija firmemente la chapa 12 de cubierta grande entre el protector 56 de base y la hoja 26 de puerta y, de este modo, el hueco 20 de cilindro de cierre se cierra de forma estanca a humo en la hoja 26 de puerta.

- 35 Los dos orificios 14 de elemento de cierre superior permanecen no funcionales cuando se utiliza el protector 32 corto y sobresalen parcialmente hacia izquierda y derecha del protector corto 30 cuando el juego de manillería 28 está terminado de montar. Asimismo, la chapa 12 de cubierta grande sobresale claramente a izquierda y derecha como rectángulo debajo del herraje.

- 40 Esta disposición de picaporte 30, protector 32 corto, tornillos 34 en la hoja 26 de puerta o chapa 27 de cubierta de la hoja 26 de puerta se ilustra en la vista lateral a la izquierda de la vista frontal. Una ampliación de recorte en X muestra en detalle la estructura tipo sándwich de protector 32 corto (cubierto por debajo, el protector 56 de base), chapa 12 de cubierta grande con un grosor d de, por ejemplo, 0,5 mm y chapa 27 de cubierta.

- 45 En la Fig. 4 se representa otra forma de realización de una puerta de protección contra humo después del montaje del conjunto constructivo de puerta de protección contra humo. La diferencia con la forma de realización representada en la Fig. 3 es que en lugar del protector 32 corto se usa un herraje de roseta que consta de una roseta de picaporte 38 y una roseta 40 de cilindro y se usan protectores 56 de base correspondientemente conformados debajo de las dos rosetas 38, 40.

- 50 El protector 56 de base de la roseta 40 de cilindro presenta dos orificios para atornillar (no visibles) a izquierda y derecha del orificio cilíndrico 36 en la roseta 40 de cilindro, a través de los cuales se atornilla el protector 56 de base a la chapa 27 de cubierta.

- 55 Aunque el protector 56 de base del herraje de roseta tiene un patrón de orificios para atornillar diferente al del protector 56 de base del protector 32 corto, se puede usar la misma chapa 12 de cubierta grande que en la forma de realización de la Fig. 3. En lugar del orificio 16 de elemento de cubierta inferior, ahora se utilizan los dos orificios de elemento 16 de cubierta superiores para atornillar el protector 56 de base (véase la Fig. 1). En esta forma de realización, el inferior de los tres orificios de elemento 16 de cubierta permanece no funcional y sobresale por debajo de la roseta 40 de cilindro.

El montaje se desarrolla esencialmente como se describe en relación con la Fig. 3, de modo que se puede hacer

referencia a este respecto a la descripción de la Fig. 3.

5 Aunque en el caso de un herraje con protector 32 corto y un herraje de roseta 38, 40, el patrón de orificios de los protectores 56 de base se diferencia significativamente, en el caso del montaje inicial de la puerta de protección contra humo con la ayuda del conjunto constructivo de puerta de protección contra humo se puede utilizar el mismo elemento 10 de cubierta plano o chapa 12 de cubierta grande para el establecimiento del cierre estanco al humo del hueco 20 de cilindro de cierre, ya que el elemento 10 de cubierta plano presenta un patrón de orificios de elemento de cubierta 14 que es compatible con ambos patrones de orificios de protector de base.

La Fig. 5 muestra una segunda forma de realización de un elemento 10 de cubierta plano en forma de una chapa 42 de cubierta pequeña.

10 La chapa 12 de cubierta pequeña presenta como contorno 18 de elemento de cubierta dos bordes curvos opuestos en forma de arcos circulares 50 del mismo tamaño, que están unidos entre sí a través de dos bordes rectos 52 de extensión predominantemente paralela y en general en simetría de espejo. En el centro de los bordes rectos de extensión paralela están previstos huecos de elemento 54 de cubierta semicirculares.

15 Al igual que la chapa 12 de cubierta grande descrita en la Fig. 1, el dibujo de la chapa 42 de cubierta pequeña presenta en la posición central una línea discontinua con forma de círculo alargado. Esta zona corresponde al hueco de cilindro 44, que está configurado en la chapa de cubierta de la hoja 26 de puerta para alojar el cilindro de cierre y que, en estado montado, se cierra de forma estanca al humo mediante la chapa 42 de cubierta pequeña. Mediante el atornillado del protector 56 de base y chapa 42 de cubierta pequeña sobre el fresado de cilindro de chapa de cubierta 44 se cierra de forma estanca al humo el hueco 20 de cilindro de cierre en la hoja 26 de puerta, sin que sea necesario disponer un cilindro de cierre o un cilindro ciego en el hueco. La cinta 22 adhesiva de doble cara está configurada en este caso sin lámina de retirada que sobresalga.

Para ilustrar las proporciones, la Fig. 5 muestra una vista en perspectiva de la chapa 42 de cubierta pequeña debajo de la vista frontal de la chapa 42 de cubierta pequeña.

25 La Fig. 6 ilustra el uso de la chapa 42 de cubierta pequeña según la Fig. 5 en una puerta de protección contra humo con juego de manillería de protector corto. El uso de la chapa 42 de cubierta pequeña representa la única y esencial diferencia con la forma de realización representada en la Fig. 3. Todos los demás componentes y referencias coinciden con la Fig. 3, de modo que en este sentido se puede remitir a la Fig. 3. La representación superior muestra la vista frontal y la vista lateral de la hoja de puerta en la zona del tirador, la representación inferior muestra una vista trasera de la hoja de puerta en la zona del tirador sin la chapa de caja de por sí presente .

30 Mediante la vista frontal de la Fig. 6, se puede ver que la chapa 42 de cubierta pequeña tiene tales dimensiones que está completamente cubierta por el protector 32 corto. Debido a ello se logra una impresión general estética con un buen cierre estanco al humo sin cambios del fresado de cilindro 44 y del hueco 20 de cilindro de cierre.

35 La vista trasera de la hoja 26 de puerta ilustra la disposición exacta de la chapa 42 de cubierta pequeña entre protector 56 de base y hoja 26 de puerta. La chapa 42 de cubierta pequeña puede adaptarse con sus bordes verticales paralelos exactamente al protector 32 corto con sus bordes verticales paralelos. Se apoya plana sobre el protector 56 de base. Debido a la disposición de las dos perforaciones de protector 58 de base en el protector 52 de base por debajo y por encima de la chapa 42 de cubierta pequeña, los huecos de elemento 54 de cubierta en la chapa 42 de cubierta pequeña no son funcionales. Debido a la distancia suficientemente grande entre las perforaciones de protector 58 de base en el protector 52 de base de los orificios de cilindro 36 en el protector 52 de base con al mismo tiempo dimensiones suficientemente pequeñas de la chapa 42 de cubierta pequeña, no se ve obstaculizado el atornillado del protector 56 de base a la hoja 26 de puerta debido a la chapa 42 de cubierta pequeña. De este modo tampoco han de preverse en la chapa 42 de cubierta pequeña orificios de elemento 16 de cubierta adicionales, como se requieren en la forma de realización según la Fig. 1 y la Fig. 3.

45 La vista lateral de la forma de realización según la Fig. 6 muestra que la chapa 42 de cubierta pequeña tiene unas dimensiones tales que desaparece completamente en la cavidad del protector 32 corto. A diferencia de la Fig. 3, la chapa 42 de cubierta pequeña no es en absoluto voluminosa.

50 Para el montaje de la chapa 42 de cubierta pequeña, es ventajoso dotar la chapa de cubierta pequeña con una cinta 22 adhesiva de doble cara sin lengüeta de retirada. Tras retirarse la lámina de protección de la cinta 22 adhesiva de doble cara, se pega la chapa 42 de cubierta pequeña o bien sobre el fresado de cilindro 44 en la hoja 26 de puerta o en el protector 56 de base.

Las ventajas de esta forma de realización del elemento 10 de cubierta plano son que sus dimensiones son tan pequeñas que desaparece debajo del herraje y, por lo tanto, se obtiene una impresión general estética sin cambios en la protección contra el humo. Además, no presenta orificios adicionales para el paso de tornillos.

55 La Fig. 7 ilustra el uso de la chapa 42 de cubierta pequeña según la Fig. 5 en una puerta de protección contra humo con herraje de roseta. El uso de la chapa 42 de cubierta pequeña en lugar de la chapa 12 de cubierta grande representa la única y esencial diferencia con la forma de realización representada en la Fig. 4. Dado que todos los demás

componentes y referencias coinciden con la Fig. 4, para su descripción puede remitirse a la descripción de la forma de realización según la Fig. 4.

5 La representación superior de la Fig. 7 muestra la vista frontal y la vista lateral de la hoja 26 de puerta en la zona del tirador. La representación inferior muestra una vista trasera de la hoja 26 de puerta en la zona del tirador sin la caja de chapa de por sí presente.

La vista frontal en la Fig. 7 muestra que la chapa 42 de cubierta pequeña tiene tales dimensiones que está completamente cubierta por la roseta 40 de cilindro. Debido a ello se obtiene una impresión general estética con un buen cierre estanco al humo sin cambios del fresado de cilindro 44 y de la escotadura de cilindro 20 de cierre.

10 La vista trasera de la hoja 26 de puerta ilustra la disposición exacta de la chapa 42 de cubierta pequeña entre el protector 56 de base de la roseta 40 de cilindro y la hoja 26 de puerta. La chapa 42 de cubierta pequeña, con su forma de base derivada de un círculo, encaja exactamente en la cavidad de la roseta 40 de cilindro circular y algo más grande. Queda plana sobre el protector 56 de base circular. En esta forma de realización, las dos perforaciones de protector 58 de base están dispuestas en el protector 56 de base a izquierda y derecha del orificio de cilindro 36 no visible. Con esta disposición de las perforaciones del protector 58 de base, los huecos 54 en la chapa 42 de cubierta pequeña permiten que el protector 56 de base pueda atornillarse sin obstáculos a la hoja 26 de puerta. Debido al contorno 18 de elemento de cubierta no son necesarios orificios de elemento 16 de cubierta. Esto representa una diferencia esencial con respecto a la forma de realización según la Fig. 1 y la Fig. 4, en donde la chapa 12 de cubierta grande presenta un patrón de orificios de elemento de cubierta 14, que permite atornillar el protector de base a la hoja 26 de puerta.

20 La vista lateral de la forma de realización según la Fig. 7 muestra que la chapa 42 de cubierta pequeña tiene unas dimensiones tales que desaparece completamente en la cavidad de la roseta 40 de cilindro. A diferencia de la Fig. 5, la chapa 42 de cubierta pequeña no es en absoluto voluminosa. Aunque el patrón de orificios de los protectores 56 de base y su contorno difieren significativamente en caso de un protector 32 corto y un herraje de roseta compuesto por una roseta de picaporte 38 y una roseta 40 de cilindro, se puede utilizar la misma chapa 42 de cubierta pequeña para producir el cierre estanco al humo del hueco 20 de cilindro de cierre durante el primer montaje de la puerta de protección contra humo con ayuda del conjunto constructivo de puerta de protección contra humo, ya que la chapa 42 de cubierta pequeña presenta el contorno 18 de elemento de cubierta necesario para ello.

25 Refinando aún más el contorno 18 de elemento de cubierta y, dado el caso, proporcionando un patrón de orificios más universal en el elemento 10 de cubierta plano, es posible cubrir también el patrón de orificios de picaporte de otros juegos de manillar, como H8-5. En caso de correspondiente configuración, se pueden equipar, por lo tanto, muchos conjuntos constructivos de puerta de protección contra humo diferentes con diferentes juegos de manillar y diferentes patrones de orificios de tirador con un único elemento 10 de cubierta plano.

Lista referencias:

- 10 elemento de cubierta plano
- 12 chapa de cubierta grande
- 35 14 patrón de orificios de elemento de cubierta
- 16 orificio de elemento de cubierta
- 18 contorno de elemento de cubierta
- 20 hueco de cilindro de cierre
- 22 cinta adhesiva de doble cara
- 40 24 lengüeta de retirada
- 26 hoja de puerta
- 27 chapa de cubierta
- 28 juego de manillar
- 30 picaporte
- 45 32 protector corto
- 34 tornillos
- 36 orificios de cilindro
- 38 roseta de picaporte

ES 2 987 283 T3

	40	roseta de cilindro
	42	chapa de cubierta pequeña
	44	fresado de cilindro
	46	fresado de herraje de roseta
5	48	fresado de protector corto
	50	arco circular
	52	borde recto
	54	hueco de elemento de cubierta
	56	protector de base
10	58	perforación de protector de base

REIVINDICACIONES

- 5 1. Hoja de puerta (26) para un cierre de pared de protección contra el humo, comprendiendo un hueco de cilindro de cierre (20), al menos un protector de base (56) y una instalación de protección contra el humo, que presenta al menos un elemento de cierre (10, 12), que cierra el hueco de cilindro de cierre (20) de forma estanca al humo, caracterizada por que el al menos un elemento de cierre (10, 12, 42) está configurado como elemento de cubierta plano (10, 12, 42) que cubre de forma plana el hueco de cilindro de cierre (20), está dispuesto entre la hoja de puerta (26) y el protector de base (56) respectivamente en contacto de superficie con la hoja de puerta (26) y el protector de base (56) y es presionado contra la hoja de puerta (26) por el protector de base (56) fijado a la hoja de puerta (26).
- 10 2. Hoja de puerta (26) según la reivindicación 1, caracterizada por que el elemento de cubierta plano (10, 12, 42) tiene una configuración plana.
3. Hoja de puerta (26) según una de las reivindicaciones anteriores, caracterizada por que el elemento de cubierta plano (10, 12, 42) está configurado con uno o varios orificios de elemento de cubierta (16), a través de los cuales el protector de base (56) está conectado a la hoja de puerta (26).
- 15 4. Hoja de puerta (26) según una de las reivindicaciones anteriores, caracterizada por que el elemento de cubierta plano (10, 12, 42) está configurado con uno o varios orificios de elemento de cubierta (16) con un patrón de orificios de elemento de cubierta (14) que permite la fijación de diferentes protectores de base (56), como del protector de base (56), de un protector corto (32) y/o de un protector largo y/o de un herraje de roseta (40).
- 20 5. Hoja de puerta (26) según una de las reivindicaciones anteriores, caracterizada por que el elemento de cubierta plano (10, 12, 42) presenta un contorno de elemento de cubierta (18) tal que está configurado sin orificios de elemento de cubierta (16).
6. Hoja de puerta (26) según una de las reivindicaciones anteriores, caracterizada por que el elemento de cubierta plano (10, 12, 42) está configurado con un contorno de elemento de cubierta (18) tal que el elemento de cubierta (10, 12, 42) queda completamente cubierto por el protector de base (56) y/o un herraje y/o desaparece completamente en el protector de base (56) y/o en el herraje.
- 25 7. Hoja de puerta (26) según una de las reivindicaciones anteriores, caracterizada por que el elemento de cubierta plano (10, 12, 42) está configurado con un grosor tal que no resulta voluminoso entre el protector de base (56) y la hoja de puerta (26).
- 30 8. Hoja de puerta (26) según una de las reivindicaciones anteriores, caracterizada por que el elemento de cubierta plano (10, 12, 42) está configurado en forma de una placa de cubierta (10, 12, 42), en particular de una placa de cubierta (10, 12, 42) de un metal, tal como una chapa de cubierta (10, 12, 42) o una placa de cubierta (10, 12, 42) o una lámina de cubierta (10, 12, 42) de un material polimérico, en particular, de un material polimérico con un acabado ignífugo y/o estanco al humo hasta al menos 200 °C.
- 35 9. Hoja de puerta (26) según una de las reivindicaciones anteriores, caracterizada por que el elemento de cubierta plano (10, 12, 42) presenta una superficie adhesiva con la que se fija o ajusta previamente sobre la superficie de hoja de puerta, en particular, en forma de un recorte pegado de cinta adhesiva de doble cara (22), siendo el pegado separable, en particular, separable sin dejar residuos.
- 40 10. Procedimiento para producir un cierre de pared de protección contra humo mediante el uso de una hoja de puerta (26) según una de las reivindicaciones anteriores, comprendiendo el procedimiento al menos las siguientes etapas:
 - fijar un marco de puerta en una abertura de pared y
 - conectar la hoja de puerta (26) con el marco de puerta.
- 45 11. Cierre de pared de protección contra humo a partir de una pared y una puerta de protección contra humo en una abertura de pared, comprendiendo la puerta de protección contra humo una hoja de puerta según una de las reivindicaciones 1 a 9, pudiendo obtenerse el cierre de pared de protección contra humo mediante instalación de la hoja de puerta (26) según una de las reivindicaciones 1 a 9 junto con un marco de puerta en una abertura de pared o pudiendo producirse mediante el procedimiento según la reivindicación 10.

FIG 1

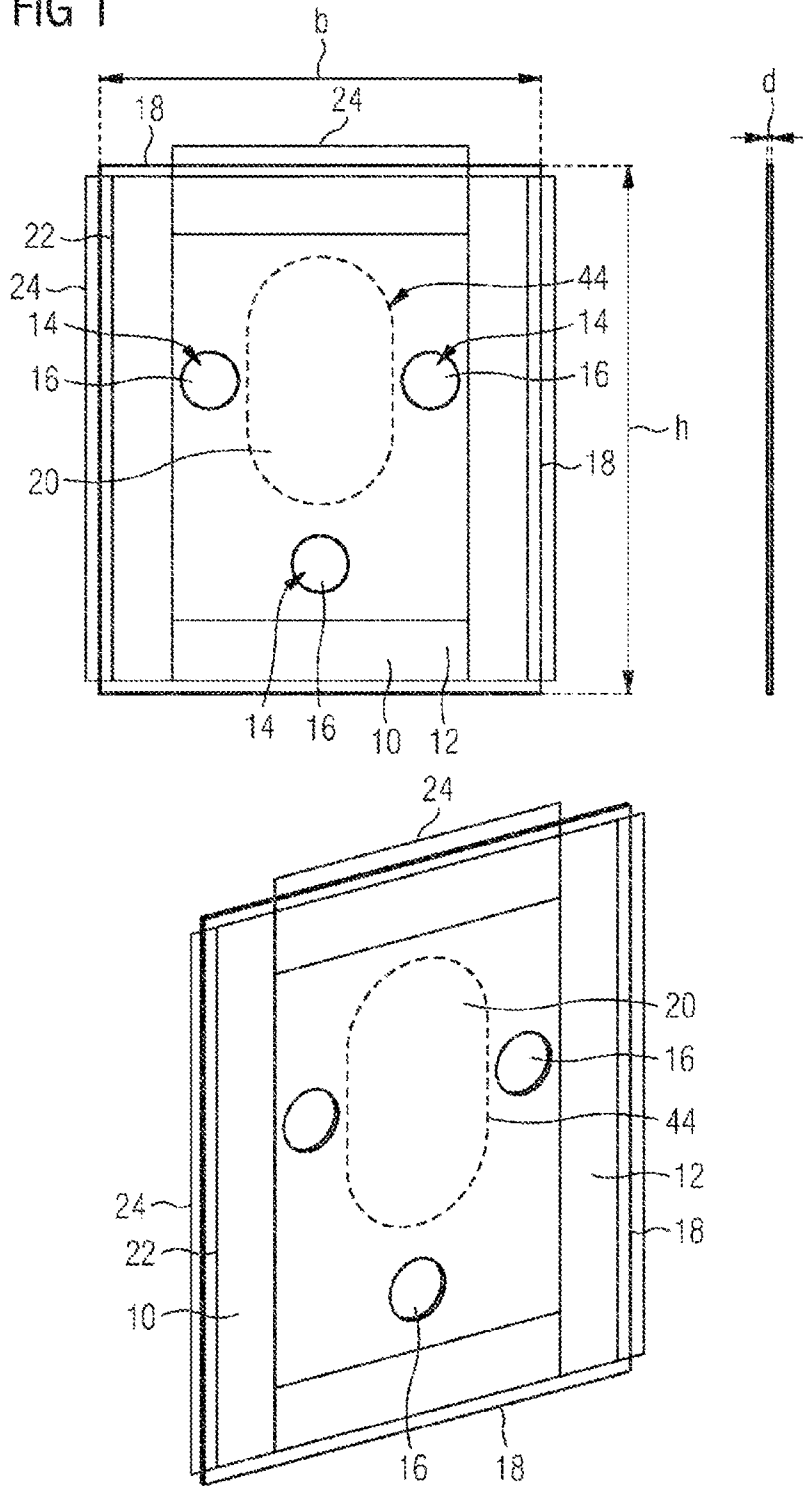


FIG 2

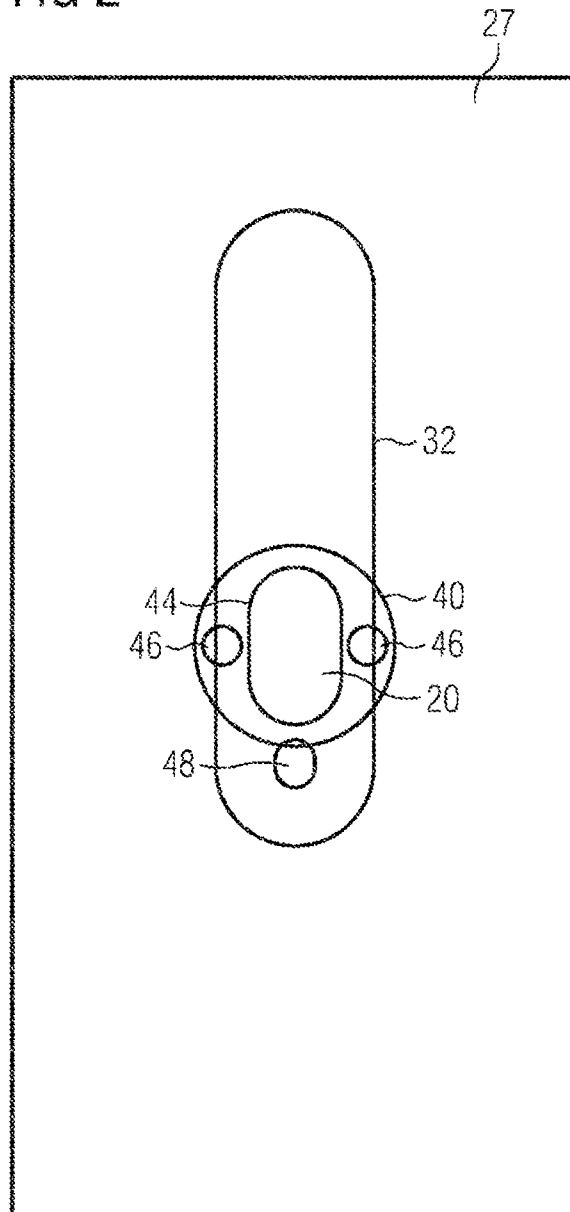


FIG 3

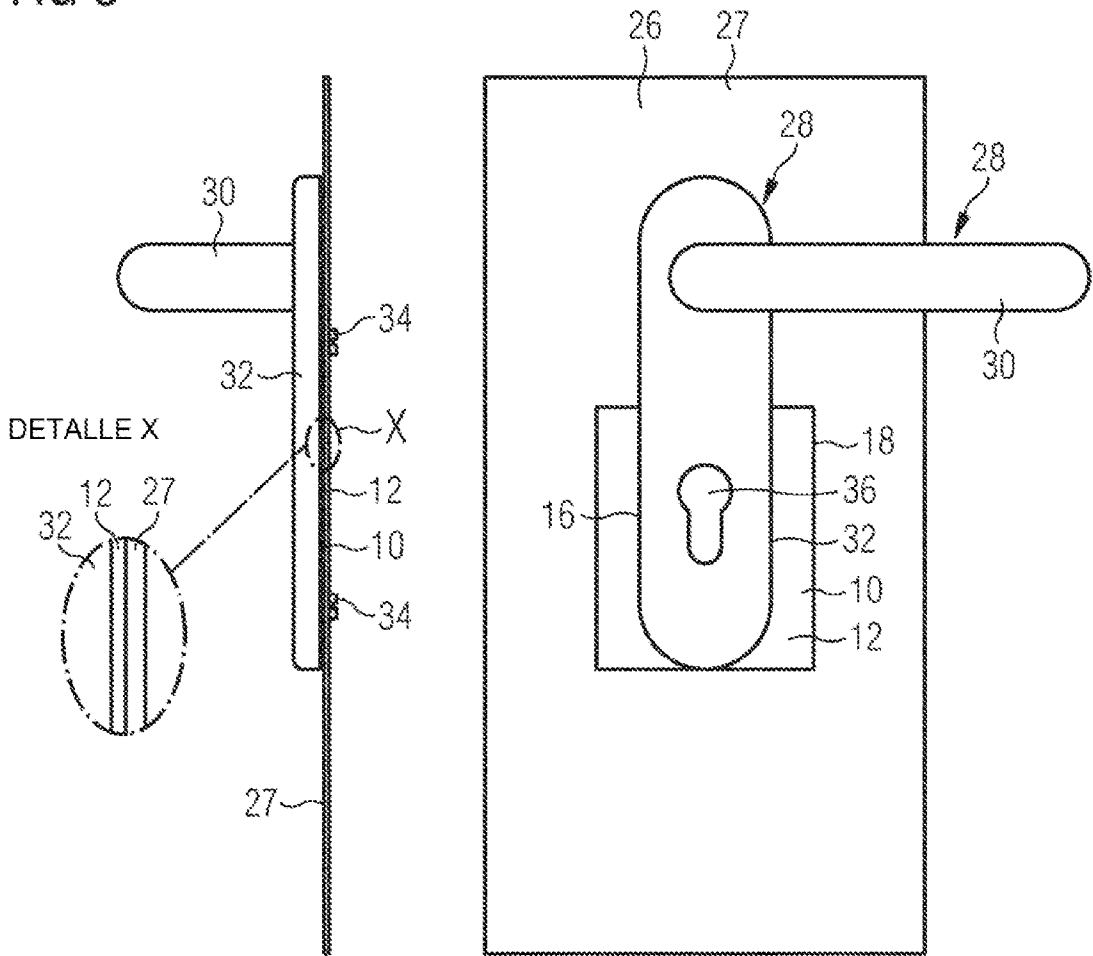


FIG 4

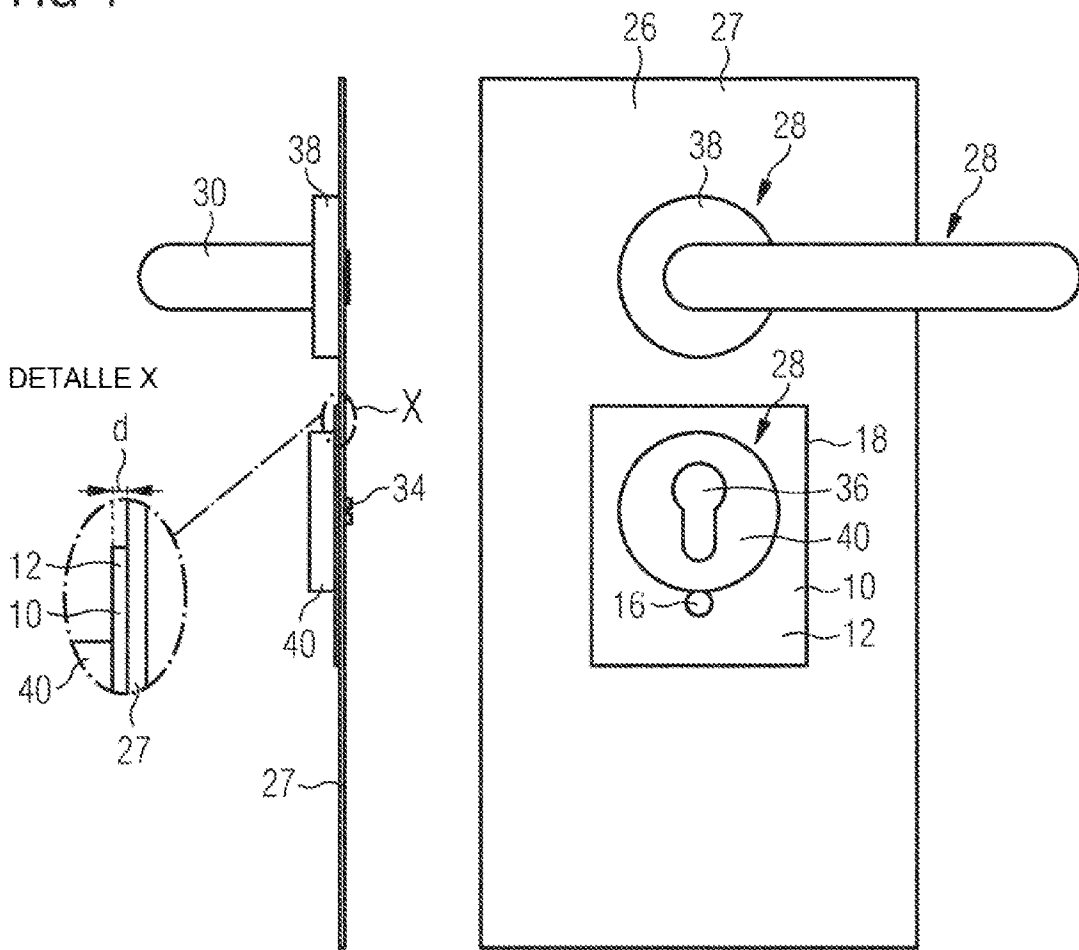


FIG 5

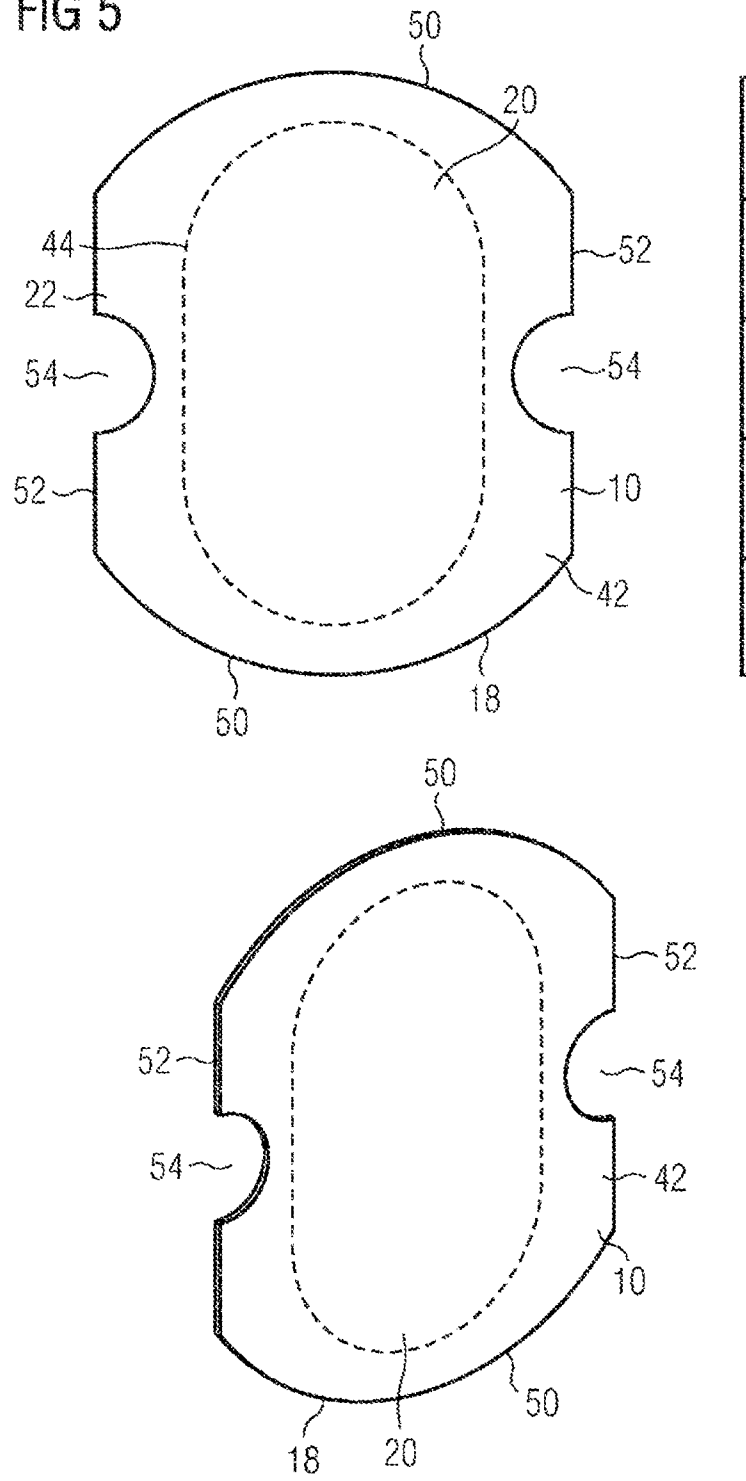


FIG 6

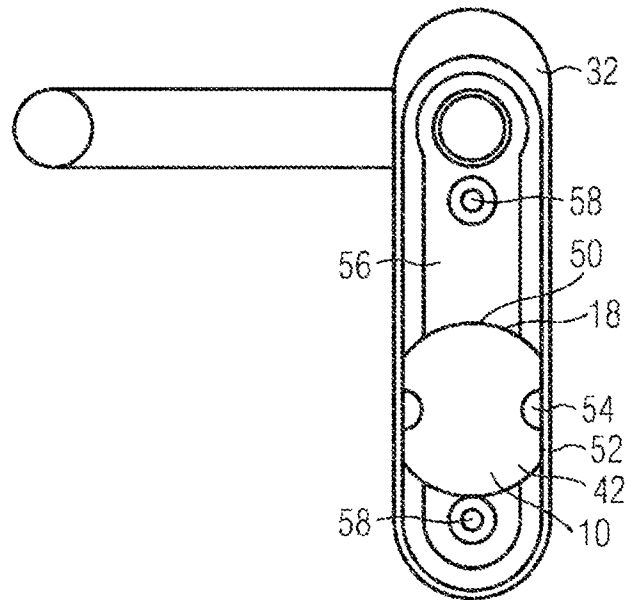
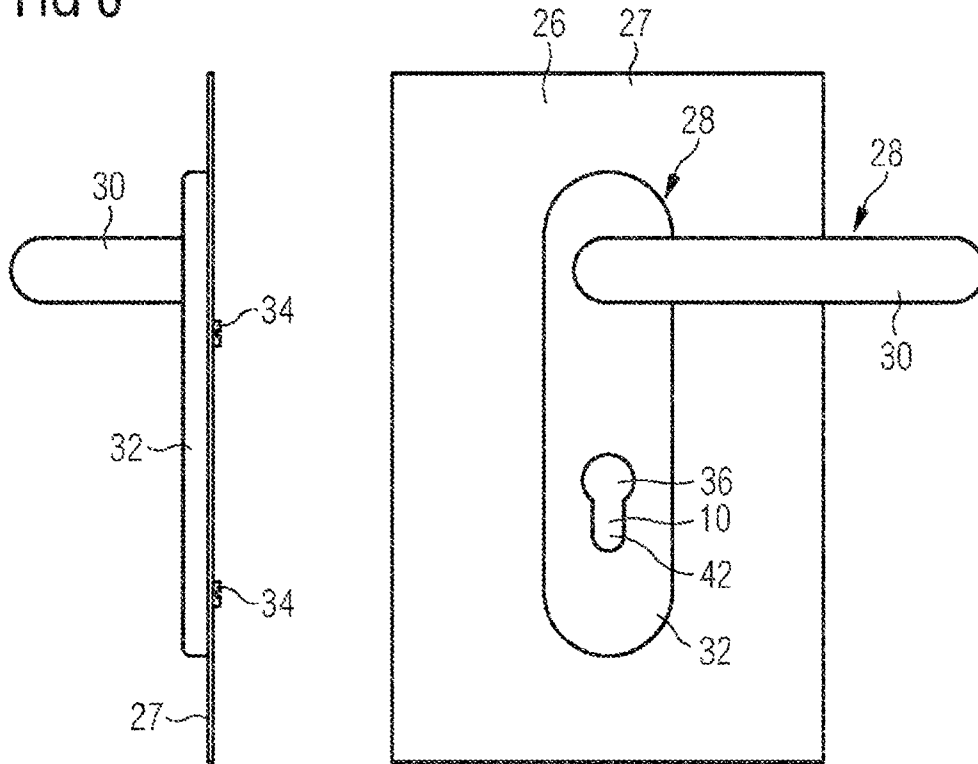


FIG 7

