

(12) 특허협력조약에 의하여 공개된 국제출원

(19) 세계지식재산권기구
국제사무국



(10) 국제공개번호

WO 2009/134099 A3

(43) 국제공개일

2009년 11월 5일 (05.11.2009)

PCT

- (51) 국제특허분류:
B63B 25/16 (2006.01) B65D 90/08 (2006.01)
F17C 1/12 (2006.01)
- (21) 국제출원번호: PCT/KR2009/002305
- (22) 국제출원일: 2009년 4월 30일 (30.04.2009)
- (25) 출원언어: 한국어
- (26) 공개언어: 한국어
- (30) 우선권정보:
10-2008-0041491 2008년 5월 2일 (02.05.2008) KR
10-2008-0078903 2008년 8월 12일 (12.08.2008) KR
10-2009-0037843 2009년 4월 29일 (29.04.2009) KR
- (71) 출원인 (US 을(를) 제외한 모든 지정국에 대하여): 삼성중공업 주식회사 (SAMSUNG HEAVY IND. CO., LTD.) [KR/KR]; 서울 서초구 서초동 1321-15, 137-857 Seoul (KR).
- (72) 발명자; 겸
- (75) 발명자/출원인 (US 에 한하여): 조기현 (JOH, Ki-Hun) [KR/KR]; 경남 거제시 신현읍 장평리 삼성아파트 13-310, 656-808 Gyeongsangnam-Do (KR). 전상언 (CHUN, Sang-Eon) [KR/KR]; 경남 거제시 신현읍 장평리 530 번지, 656-808 Gyeongsangnam-Do (KR). 방창선 (BANG, Chang-Seon) [KR/KR]; 경남 거제시 신현

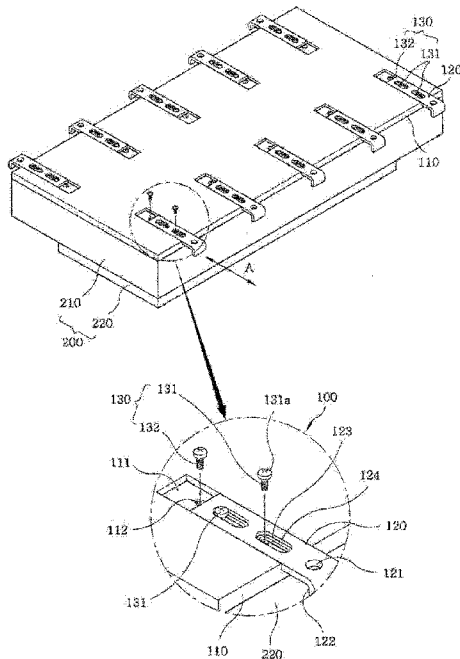
읍 장평리 530 번지, 656-808 Gyeongsangnam-Do (KR). 이대길 (LEE, Dai-Gil) [KR/KR]; 대전광역시 유성구 전민동 464-1 엑스포아파트 501-904, 305-761 Daejeon (KR). 김병철 (KIM, Byung-Chul) [KR/KR]; 부산 연제구 거제 2 동 802-46, 611-806 Busan (KR). 김부기 (KIM, Bu-Gi) [KR/KR]; 광주광역시 북구 양산동 호반 아파트 101-1407, 500-200 Gwangju (KR). 김진규 (KIM, Jin-Gyu) [KR/KR]; 경남 창원시 대방동 대동아파트 110-607, 641-757 Gyeongsangnam-do (KR). 윤순호 (YOON, Soon-Ho) [KR/KR]; 인천 남구 주안 8 동 1492-7 호 현빌딩 401 호, 402-858 Incheon (KR). 박상욱 (PARK, Sang-Wook) [KR/KR]; 광주광역시 남구 진월동 아남아파트 105-804, 503-771 Gwangju (KR). 이관호 (LEE, Kwan-Ho) [KR/KR]; 대전 유성구 구성동 한국과학기술원 세종관 3212, 305-701 Daejeon (KR). 김성수 (KIM, Seong-Su) [KR/KR]; 경남 거제시 둔덕면 시목리 상서 28, 656-871 Gyeongsangnam-do (KR). 김병중 (KIM, Byoung-Jung) [KR/KR]; 전북 순창군 인계면 마흘리 543 번지, 595-911 Jeollabuk-do (KR). 김포철 (KIM, Po-Chul) [KR/KR]; 경북 청도군 화양읍 소라리 120 번지, 714-901 Gyeongsangbuk-do (KR). 유하나 (YU, Ha-Na) [KR/KR]; 경북 문경시 모전동 영풍 마드레빌 101-1103, 745-050 Gyeongsangbuk-do (KR). 임민우 (LIM, Min-Woo) [KR/KR]; 전라남도 목포시 남교동 독일맨션 508 호, 530-310 Jeol-

[다음 쪽 계속]

(54) Title: FIXING DEVICE FOR CARGO HOLD INSULATION PANEL AND INSULATION PANEL USING THE FIXING DEVICE

(54) 발명의 명칭: 화물창 인슐레이션 패널의 고정장치 및 이를 이용하는 인슐레이션 패널

[Fig. 3]



(57) Abstract: The present invention relates to a fixing device for a cargo hold insulation panel, and an insulation panel using the fixing device. The fixing device comprises: a fixing plate attached to one side of an insulation panel; a plurality of fixing brackets provided on the fixing plate in such a way as to protrude outward, the protruding portions being fixed to stud bolts provided on a ship body; and coupling means for coupling each of the fixing brackets to the fixing plate. In this way, the continuity of insulation panels can be improved; bonding and sealing with a member such as a supple triplex can be improved; vertical and horizontal alignment between neighboring insulation panels can be easily performed; and, by making fixing brackets retractable, damage from catching on other objects during transport of insulation panels and transporting difficulties can be avoided.

(57) 요약서: 본 발명은 화물창 인슐레이션 패널의 고정장치 및 이를 이용한 인슐레이션 패널에 관한 것으로, 인슐레이션 패널의 일측면에 부착되는 고정판과, 고정판에 외측으로 돌출되도록 마련되고, 돌출되는 부위가 선체에 마련된 스터드 볼트에 고정되며, 다수개로 이루어지는 고정용 브라켓과, 고정판에 고정용 브라켓 각각을 결합시키는 결합수단을 포함하는 화물창 인슐레이션 패널의 고정장치 및 이를 이용한 인슐레이션 패널을 제공함으로써, 인슐레이션 패널의 연속성을 향상시키고, 서플 트리플렉스 등과 같은 부재와의 접착력 및 밀폐력을 향상시키며, 근접하는 인슐레이션 패널간의 상하 및 좌우의 단차 조정이 용이하고, 인슐레이션 패널의 운반 시 고정용 브라켓을 삽입시킬 수 있도록 함으로써 간섭에 의한 손상이나 운반의 불편을 해소하도록 할 수 있다.

WO 2009/134099 A3



lanam-do (KR). **황인욱 (HWANG, In-Uk)** [KR/KR]; 경기도 부천시 오정구 고강본동 373-4 하이트맨션 5-401, 421-190 Gyeonggi-do (KR).

(74) **대리인: 특허법인 이지 (EZ INTERNATIONAL PATENT & TRADEMARK LAW OFFICE)**; 서울 강남구 역삼동 648-1 비와이씨빌딩 404 호, 135-081 Seoul (KR).

(81) **지정국** (별도의 표시가 없는 한, 가능한 모든 종류의 국내 권리의 보호를 위하여): AE, AG, AL, AM, AO, AT, AU, AZ, BA, BB, BG, BH, BR, BW, BY, BZ, CA, CH, CN, CO, CR, CU, CZ, DE, DK, DM, DO, DZ, EC, EE, EG, ES, FI, GB, GD, GE, GH, GM, GT, HN, HR, HU, ID, IL, IN, IS, JP, KE, KG, KM, KN, KP, KZ, LA, LC, LK, LR, LS, LT, LU, LY, MA, MD, ME, MG, MK, MN, MW, MX, MY, MZ, NA, NG, NI, NO, NZ, OM, PG, PH, PL, PT, RO, RS, RU, SC, SD, SE, SG, SK, SL, SM, ST, SV, SY, TJ, TM, TN, TR, TT, TZ, UA, UG, US, UZ, VC, VN, ZA, ZM, ZW.

(84) **지정국** (별도의 표시가 없는 한, 가능한 모든 종류의 역내 권리의 보호를 위하여): ARIPO (BW, GH, GM, KE, LS, MW, MZ, NA, SD, SL, SZ, TZ, UG, ZM, ZW), 유라시아 (AM, AZ, BY, KG, KZ, MD, RU, TJ, TM), 유럽 (AT, BE, BG, CH, CY, CZ, DE, DK, EE, ES, FI, FR, GB, GR, HR, HU, IE, IS, IT, LT, LU, LV, MC, MK, MT, NL, NO, PL, PT, RO, SE, SI, SK, TR), OAPI (BF, BJ, CF, CG, CI, CM, GA, GN, GQ, GW, ML, MR, NE, SN, TD, TG).

공개:

- 국제조사보고서와 함께 (조약 제 21 조(3))
- 청구범위 보정 기한 만료 전의 공개이며, 보정서를 접수하는 경우 그에 관하여 별도 공개함 (규칙 48.2(h))

(88) **국제조사보고서 공개일:** 2010년 1월 21일

INTERNATIONAL SEARCH REPORT

International application No.

PCT/KR2009/002305

A. CLASSIFICATION OF SUBJECT MATTER

B63B 25/16(2006.01)i, F17C 1/12(2006.01)i, B65D 90/08(2006.01)i

According to International Patent Classification (IPC) or to both national classification and IPC

B. FIELDS SEARCHED

Minimum documentation searched (classification system followed by classification symbols)

IPC B63B 25/16, F17C 1/12, B65D 90/08

Documentation searched other than minimum documentation to the extent that such documents are included in the fields searched

Korean Utility models and applications for Utility models since 1975

Japanese Utility models and applications for Utility models since 1975

Electronic data base consulted during the international search (name of data base and, where practicable, search terms used)

eKOMPASS (KIPO internal) & Keywords: "LNG", "Insulation", "Panel", "Cargo" and "Carrier"

C. DOCUMENTS CONSIDERED TO BE RELEVANT

Category*	Citation of document, with indication, where appropriate, of the relevant passages	Relevant to claim No.
X A	US 4155482 A (WILLIAM A. SWANEY) 22 May 1979 See claims 1-77 and figures 1-24	1, 20 - 22 2 - 19
A	KR 10-2000-0011769 A (GAZTRANSPORT ET TECHNIGA) 25 February 2000 See claims 1-18 and figures 1-12	1 - 22
A	JP 57-027600 U (GAZTRANSPORT) 13 February 1982 See the scope of the claims of the utility model registration and figures 1-3	1 - 22
A	US 4170952 A (THOMAS E. McCOWN) 16 October 1979 See claims 1-21 and figures 1-17	1 - 22

 Further documents are listed in the continuation of Box C.
 See patent family annex.

* Special categories of cited documents:

"A" document defining the general state of the art which is not considered to be of particular relevance

"E" earlier application or patent but published on or after the international filing date

"L" document which may throw doubts on priority claim(s) or which is cited to establish the publication date of another citation or other special reason (as specified)

"O" document referring to an oral disclosure, use, exhibition or other means

"P" document published prior to the international filing date but later than the priority date claimed

"T" later document published after the international filing date or priority date and not in conflict with the application but cited to understand the principle or theory underlying the invention

"X" document of particular relevance; the claimed invention cannot be considered novel or cannot be considered to involve an inventive step when the document is taken alone

"Y" document of particular relevance; the claimed invention cannot be considered to involve an inventive step when the document is combined with one or more other such documents, such combination being obvious to a person skilled in the art

"&" document member of the same patent family


Date of the actual completion of the international search

03 DECEMBER 2009 (03.12.2009)

Date of mailing of the international search report

04 DECEMBER 2009 (04.12.2009)

Name and mailing address of the ISA/


 Korean Intellectual Property Office
 Government Complex-Daejeon, 139 Seonsa-ro, Daejeon 302-701,
 Republic of Korea

Facsimile No. 82-42-472-7140

Authorized officer

Telephone No.

INTERNATIONAL SEARCH REPORT

Information on patent family members

International application No.

PCT/KR2009/002305

Patent document cited in search report	Publication date	Patent family member(s)	Publication date
US 4155482 A	22.05.1979	JP 52-057512 A	12.05.1977
KR 10-2000-0011769 A	25.02.2000	CN 1103306 C	19.03.2003
		JP 03-820328 B2	23.06.2006
		TW 410207 A	01.11.2000
		US 6035795 A	14.03.2000
JP 57-027600 U	13.02.1982	US 3896961 A	29.07.1975
US 4170952 A	16.10.1979	JP 52-121811 A	13.10.1977

A. 발명이 속하는 기술분류(국제특허분류(IPC)) <i>B63B 25/16(2006.01)i, F17C 1/12(2006.01)i, B65D 90/08(2006.01)i</i>		
B. 조사된 분야 조사된 최소문헌(국제특허분류를 기재) IPC B63B 25/16, F17C 1/12, B65D 90/08 조사된 기술분야에 속하는 최소문헌 이외의 문헌 1975년 이후 한국등록실용신안공보 및 한국공개실용신안공보 1975년 이후 일본등록실용신안공보 및 일본공개실용신안공보		
국제조사에 이용된 전산 데이터베이스(데이터베이스의 명칭 및 검색어(해당하는 경우)) eKOMPASS (특허청 내부 검색시스템) & 키워드: "LNG", "Insulation", "Panel", "Cargo" and "Carrier"		
C. 관련 문헌		
카테고리*	인용문헌명 및 관련 구절(해당하는 경우)의 기재	관련 청구항
X A	US 4155482 A (WILLIAM A. SWANEY) 1979.05.22 청구항 1 내지 77 및 도면 1 내지 24 참조	1, 20 - 22 2 - 19
A	KR 10-2000-0011769 A (가스트랑스포르 에 떼끄니가즈) 2000.02.25 청구항 1 내지 18 및 도면 1 내지 12 참조	1 - 22
A	JP 57-027600 U (가스트랑스포르) 1982.02.13 실용신안등록청구의 범위 및 도면 1 내지 3 참조	1 - 22
A	US 4170952 A (THOMAS E. McCOWN) 1979.10.16 청구항 1 내지 21 및 도면 1 내지 17 참조	1 - 22
<input type="checkbox"/> 추가 문헌이 C(계속)에 기재되어 있습니다. <input checked="" type="checkbox"/> 대응특허에 관한 별지를 참조하십시오.		
* 인용된 문헌의 특별 카테고리: “A” 특별히 관련이 없는 것으로 보이는 일반적인 기술수준을 정의한 문헌 “E” 국제출원일보다 빠른 출원일 또는 우선일을 가지나 국제출원일 이후에 공개된 선출원 또는 특허 문헌 “L” 우선권 주장에 의문을 제기하는 문헌 또는 다른 인용문헌의 공개일 또는 다른 특별한 이유(이유를 명시)를 밝히기 위하여 인용된 문헌 “O” 구두 개시, 사용, 전시 또는 기타 수단을 언급하고 있는 문헌 “P” 우선일 이후에 공개되었으나 국제출원일 이전에 공개된 문헌 “T” 국제출원일 또는 우선일 후에 공개된 문헌으로, 출원과 상충하지 않으며 발명의 기초가 되는 원리나 이론을 이해하기 위해 인용된 문헌 “X” 특별한 관련이 있는 문헌. 해당 문헌 하나만으로 청구된 발명의 신구성 또는 진보성이 없는 것으로 본다. “Y” 특별한 관련이 있는 문헌. 해당 문헌이 하나 이상의 다른 문헌과 조합하는 경우로 그 조합이 당업자에게 자명한 경우 청구된 발명은 진보성이 없는 것으로 본다. “&” 동일한 대응특허문헌에 속하는 문헌		
국제조사의 실제 완료일 2009년 12월 03일 (03.12.2009)	국제조사보고서 발송일 2009년 12월 04일 (04.12.2009)	
ISA/KR의 명칭 및 우편주소 대한민국 특허청 (302-701) 대전광역시 서구 선사로 139, 정부대전청사 팩스 번호 82-42-472-7140	심사관 박성우 전화번호 82-42-481-8140 	

국제조사보고서에서 인용된 특허문헌	공개일	대응특허문헌	공개일
US 4155482 A	1979.05.22	JP 52-057512 A	1977.05.12
KR 10-2000-0011769 A	2000.02.25	CN 1103306 C	2003.03.19
		JP 03-820328 B2	2006.06.23
		TW 410207 A	2000.11.01
		US 6035795 A	2000.03.14
JP 57-027600 U	1982.02.13	US 3896961 A	1975.07.29
US 4170952 A	1979.10.16	JP 52-121811 A	1977.10.13