

(12) 특허협력조약에 의하여 공개된 국제출원

(19) 세계지식재산권기구  
국제사무국



(10) 국제공개번호

WO 2009/128668 A3

PCT

(43) 국제공개일  
2009년 10월 22일 (22.10.2009)

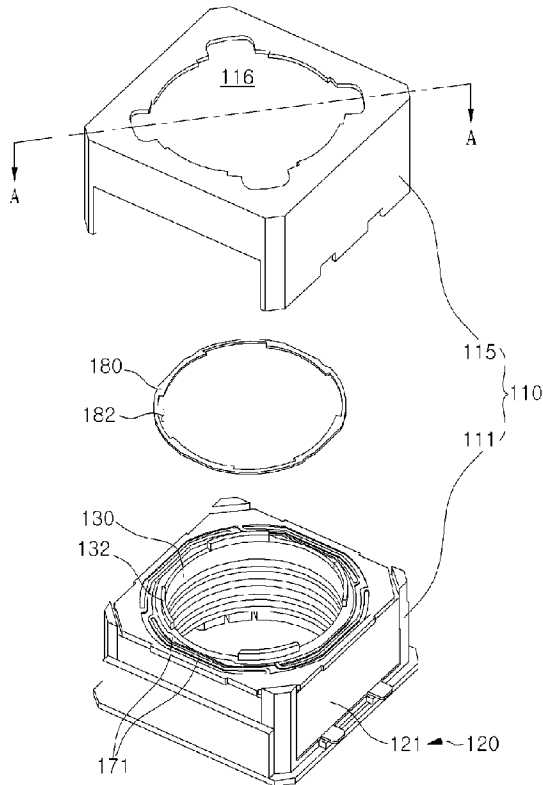
- (51) 국제특허분류: G03B 17/00 (2006.01)
- (21) 국제출원번호: PCT/KR2009/001990
- (22) 국제출원일: 2009년 4월 16일 (16.04.2009)
- (25) 출원언어: 한국어
- (26) 공개언어: 한국어
- (30) 우선권정보: 10-2008-0035148 2008년 4월 16일 (16.04.2008) KR
- (71) 출원인 (US 을(를) 제외한 모든 지정국에 대하여): 엘지이노텍주식회사 (LG INNOTEK CO., LTD) [KR/KR]; 서울시 영등포구 여의도동 20 번지 엘지트윈타워 서관 33 층, 150-721 Seoul (KR).
- (72) 발명자; 겸
- (75) 발명자/출원인 (US 에 한하여): 이상희 (LEE, Sang Hee) [KR/KR]; 서울 양천구 신정 3 동 푸른마을아파트 301 동 1105 호, 158-793 Seoul (KR).
- (74) 대리인: 서교준 (SEO, Kyo Jun) 등; 서울 강남구 역삼동 832-41 현죽빌딩 9층, 135-080 Seoul (KR).
- (81) 지정국 (별도의 표시가 없는 한, 가능한 모든 종류의 국내 권리의 보호를 위하여): AE, AG, AL, AM, AO, AT, AU, AZ, BA, BB, BG, BH, BR, BW, BY, BZ, CA, CH, CN, CO, CR, CU, CZ, DE, DK, DM, DO, DZ, EC, EE, EG, ES, FI, GB, GD, GE, GH, GM, GT, HN, HR, HU, ID, IL, IN, IS, JP, KE, KG, KM, KN, KP, KZ, LA, LC, LK, LR, LS, LT, LU, LY, MA, MD, ME, MG, MK, MN, MW, MX, MY, MZ, NA, NG, NI, NO, NZ, OM, PG, PH, PL, PT, RO, RS, RU, SC, SD, SE, SG, SK, SL, SM, ST, SV, SY, TJ, TM, TN, TR, TT, TZ, UA, UG, US, UZ, VC, VN, ZA, ZM, ZW.
- (84) 지정국 (별도의 표시가 없는 한, 가능한 모든 종류의 역내 권리의 보호를 위하여): ARIPO (BW, GH, GM, KE, LS, MW, MZ, NA, SD, SL, SZ, TZ, UG, ZM, ZW), 유라시아 (AM, AZ, BY, KG, KZ, MD, RU, TJ, TM), 유럽 (AT, BE, BG, CH, CY, CZ, DE, DK, EE, ES, FI, FR, GB, GR, HR, HU, IE, IS, IT, LT, LU, LV, MC, MK, MT, NL, NO, PL, PT, RO, SE, SI, SK, TR), OAPI (BF, BJ,

[다음 쪽 계속]

(54) Title: LENS DRIVE DEVICE

(54) 발명의 명칭: 렌즈 구동 장치

[Fig. 1]



(57) Abstract: According to one embodiment, a lens drive device comprises: a housing; a yoke provided on the inside of the housing; a magnet secured to the yoke; a carrier which is located on the inside of the yoke and which is provided with a lens; a coil which is connected to the carrier and which interacts with the magnet; a spring for resiliently supporting the carrier; and a magnetic member connected to the carrier.

(57) 요약서: 실시예에 따른 렌즈 구동 장치는 하우징; 상기 하우징 내부에 설치된 요크; 상기 요크에 고정된 마그네트; 상기 요크의 내측에 배치되며 렌즈가 설치되는 캐리어; 상기 캐리어에 결합되어 상기 마그네트와 상호 작용하는 코일; 상기 캐리어를 탄성 지지하는 스프링; 및 상기 캐리어에 결합된 자성부재를 포함한다.



WO 2009/128668 A3



CF, CG, CI, CM, GA, GN, GQ, GW, ML, MR, NE, SN, TD, TG).

— 청구범위 보정 기한 만료 전의 공개이며, 보정서를 접수하는 경우 그에 관하여 별도 공개함 (규칙 48.2(h))

**공개:**

— 국제조사보고서와 함께 (조약 제 21 조(3))

**(88) 국제조사보고서 공개일:**

2009년 12월 30일

## INTERNATIONAL SEARCH REPORT

International application No.

**PCT/KR2009/001990**

## A. CLASSIFICATION OF SUBJECT MATTER

**G03B 17/00(2006.01)i**

According to International Patent Classification (IPC) or to both national classification and IPC

## B. FIELDS SEARCHED

Minimum documentation searched (classification system followed by classification symbols)

IPC G03B

Documentation searched other than minimum documentation to the extent that such documents are included in the fields searched

Published Korean Utility Model registrations since 1948

Published Korean Utility Model applications since 1983

Published Japanese Utility Model registrations and Utility Model applications since 1975

Electronic data base consulted during the international search (name of data base and, where practicable, search terms used)

KOMPASS (KIPO internal) &amp; Keywords: "magnetic", "lens", and "spring"

## C. DOCUMENTS CONSIDERED TO BE RELEVANT

Category*	Citation of document, with indication, where appropriate, of the relevant passages	Relevant to claim No.
A	US 2006/0153556 A1 (LEE et al.) 13 July 2006 See abstract, page 2, paragraph [0003] - page 5, paragraph [0077], figures 1-6	1-11
A	KR 10-0783362 B1 (YOON, YOUNG KOIN) 07 December 2007 See abstract, page 4, paragraph <22> - page 14, paragraph <99>, figures 1-11	1-11
A	JP 2006-98586 A (NANOMOTION LTD, KYOCERA CORP) April 2006 See abstract, page 4, paragraph <23> - page 7, paragraph <55>, figures 1-9	1-11

 Further documents are listed in the continuation of Box C.
  See patent family annex.

\* Special categories of cited documents:

"A" document defining the general state of the art which is not considered to be of particular relevance

"E" earlier application or patent but published on or after the international filing date

"L" document which may throw doubts on priority claim(s) or which is cited to establish the publication date of another citation or other special reason (as specified)

"O" document referring to an oral disclosure, use, exhibition or other means

"P" document published prior to the international filing date but later than the priority date claimed

"T" later document published after the international filing date or priority date and not in conflict with the application but cited to understand the principle or theory underlying the invention

"X" document of particular relevance; the claimed invention cannot be considered novel or cannot be considered to involve an inventive step when the document is taken alone

"Y" document of particular relevance; the claimed invention cannot be considered to involve an inventive step when the document is combined with one or more other such documents, such combination being obvious to a person skilled in the art

"&amp;" document member of the same patent family


Date of the actual completion of the international search

09 NOVEMBER 2009 (09.11.2009)

Date of mailing of the international search report

**09 NOVEMBER 2009 (09.11.2009)**

Name and mailing address of the ISA/


 Korean Intellectual Property Office  
 Government Complex-Daejeon, 139 Seonsa-ro, Daejeon 302-701,  
 Republic of Korea

Facsimile No. 82-42-472-7140

Authorized officer

Telephone No.

**INTERNATIONAL SEARCH REPORT**

Information on patent family members

International application No.

**PCT/KR2009/001990**

Patent document cited in search report	Publication date	Patent family member(s)	Publication date
US 2006-0153556 A1	13.07.2006	JP 2006-195452 A KR 20060082907 A KR 10-0616662 B1	27.07.2006 20.07.2006 28.08.2006
KR 10-0783362 B1	07.12.2007	None	
JP 2006-098586 A	13.04.2006	CN 101065856 A0 CN 101065957 A0 CN 101065856 A CN 101065957 A EP 1800356 A2 EP 1800470 A2 JP 04-317508 B2 JP 2008-514979 A JP 2008-514978 A JP 2006-098600 A JP 2006-098587 A KR 10-2007-0090148 A KR 10-2007-0088626 A US 2008-0211955 A1 WO 2006-035447 A2 WO 2006-035435 A3 WO 2006-035435 A2 WO 2006-035447 A3	31.10.2007 31.10.2007 31.10.2007 31.10.2007 27.06.2007 27.06.2007 29.05.2009 08.05.2008 08.05.2008 13.04.2006 13.04.2006 05.09.2007 29.08.2007 04.09.2008 06.04.2006 06.04.2006 06.04.2006 06.04.2006

**A. 발명이 속하는 기술분류(국제특허분류(IPC))**

**G03B 17/00(2006.01)i**

---

**B. 조사된 분야**

조사된 최소문헌(국제특허분류를 기재)  
IPC G03B

조사된 기술분야에 속하는 최소문헌 이외의 문헌  
1948년 이후 한국 등록실용신안공보  
1983년 이후 한국 공개실용신안공보  
1975년 이후 일본등록실용신안공보 및 일본공개실용신안공보

국제조사에 이용된 전산 데이터베이스(데이터베이스의 명칭 및 검색어(해당하는 경우))  
KOMPASS (특허청 내부 검색시스템) & keywords: "magnetic", "lens", and "spring"

**C. 관련 문헌**

카테고리*	인용문헌명 및 관련 구절(해당하는 경우)의 기재	관련 청구항
A	US 2006/0153556 A1 (LEE et al.) 13 July 2006 초록, 페이지2, 페러그래프 [0003] - 페이지 5, 페러그래프 [0077], 도면 1-6 참조	1-11
A	KR 10-0783362 B1(YOON, YOUNG KOIN) 7 December 2007 초록, 페이지4, 페러그래프 <22> - 페이지14, 페러그래프 <99>, 도면 1-11 참조	1-11
A	JP 2006-98586 A (NANOMOTION LTD, KYOCERA CORP) April 2006 초록, 페이지4, 페러그래프 <23> - 페이지 7, 페러그래프 <55>, 도면 1-9 참조	1-11

추가 문헌이 C(계속)에 기재되어 있습니다.  대응특허에 관한 별지를 참조하십시오.

\* 인용된 문헌의 특별 카테고리:

“A” 특별히 관련이 없는 것으로 보이는 일반적인 기술수준을 정의한 문헌

“E” 국제출원일보다 빠른 출원일 또는 우선일을 가지나 국제출원일 이후에 공개된 선출원 또는 특허 문헌

“L” 우선권 주장에 의문을 제기하는 문헌 또는 다른 인용문헌의 공개일 또는 다른 특별한 이유(이유를 명시)를 밝히기 위하여 인용된 문헌

“O” 구두 개시, 사용, 전시 또는 기타 수단을 언급하고 있는 문헌

“P” 우선일 이후에 공개되었으나 국제출원일 이전에 공개된 문헌



“T” 국제출원일 또는 우선일 후에 공개된 문헌으로, 출원과 상충하지 않으며 발명의 기초가 되는 원리나 이론을 이해하기 위해 인용된 문헌

“X” 특별한 관련이 있는 문헌. 해당 문헌 하나만으로 청구된 발명의 신규성 또는 진보성이 없는 것으로 본다.

“Y” 특별한 관련이 있는 문헌. 해당 문헌이 하나 이상의 다른 문헌과 조합하는 경우로 그 조합이 당업자에게 자명한 경우 청구된 발명은 진보성이 없는 것으로 본다.

“&” 동일한 대응특허문헌에 속하는 문헌

국제조사의 실제 완료일 2009년 11월 09일 (09.11.2009)	국제조사보고서 발송일 <b>2009년 11월 09일 (09.11.2009)</b>
--	--

ISA/KR의 명칭 및 우편주소  대한민국 특허청 (302-701) 대전광역시 서구 선사로 139, 정부대전청사 팩스 번호 82-42-472-7140	심사관 이세경 전화번호 82-42-481-5518 
--	--

국제조사보고서에서 인용된 특허문헌	공개일	대응특허문헌	공개일
US 2006-0153556 A1	13.07.2006	JP 2006-195452 A KR 20060082907 A KR 10-0616662 B1	27.07.2006 20.07.2006 28.08.2006
KR 10-0783362 B1	07.12.2007	None	
JP 2006-098586 A	13.04.2006	CN 101065856 A0 CN 101065957 A0 CN 101065856 A CN 101065957 A EP 1800356 A2 EP 1800470 A2 JP 04-317508 B2 JP 2008-514979 A JP 2008-514978 A JP 2006-098600 A JP 2006-098587 A KR 10-2007-0090148 A KR 10-2007-0088626 A US 2008-0211955 A1 WO 2006-035447 A2 WO 2006-035435 A3 WO 2006-035435 A2 WO 2006-035447 A3	31.10.2007 31.10.2007 31.10.2007 31.10.2007 27.06.2007 27.06.2007 29.05.2009 08.05.2008 08.05.2008 13.04.2006 13.04.2006 05.09.2007 29.08.2007 04.09.2008 06.04.2006 06.04.2006 06.04.2006 06.04.2006