



(19) 中華民國智慧財產局

(12) 新型說明書公告本

(11) 證書號數：TW M626331 U

(45) 公告日：中華民國 111 (2022) 年 05 月 01 日

(21) 申請案號：110213507

(22) 申請日：中華民國 110 (2021) 年 11 月 16 日

(51) Int. Cl. : **G01F23/26 (2006.01)**

(71) 申請人：遠東科技大學(中華民國) FAR EAST UNIVERSITY (TW)

臺南市新市區中華路 49 號

(72) 新型創作人：詹添印 CHAN, TIEN-YIN (TW)；詹庭羽 CHAN, TING-YU (TW)；徐億成 HSU, YI-CHENG (TW)；方崇任 FANG, CHUNG-JEN (TW)

(74) 代理人：顏福楨

申請專利範圍項數：3 項 圖式數：4 共 12 頁

(54) 名稱

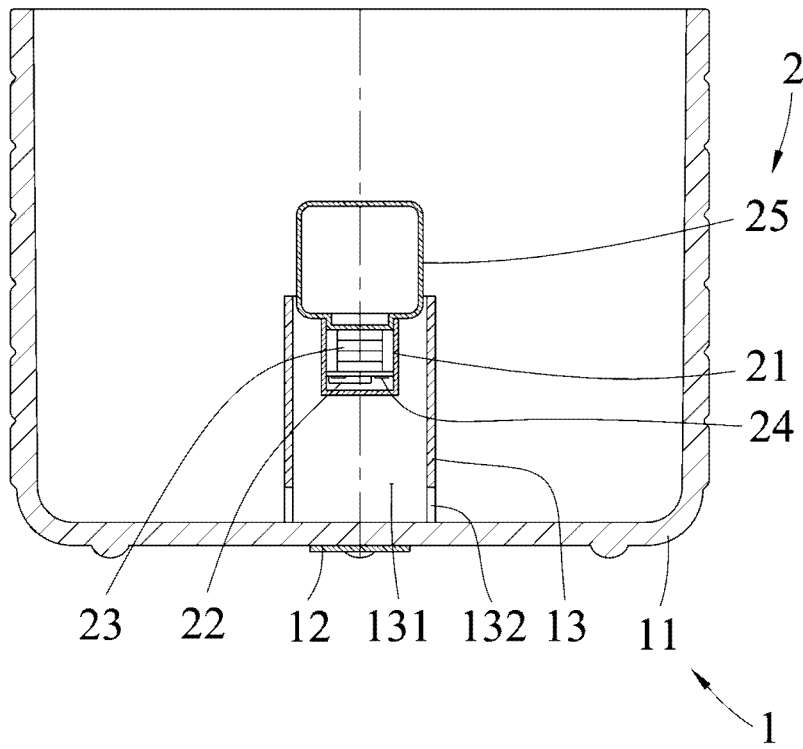
多用途水位偵測裝置

(57) 摘要

一種多用途水位偵測裝置，其具有一容器與一偵測器，該容器的容體設有一磁性件與一位在該磁性件上方的導管，該偵測器裝設於該導管內，該偵測器具有相互電性連接的一磁觸發模組與一警示模組，該偵測器並具有一浮件，因此該容體裝水後該偵測器會漂浮於水面，進而當水位產生變化而讓該偵測器距離該磁性件預定距離時，該磁觸發模組會觸發該警示模組，以提醒人員注意水位。

指定代表圖：

符號簡單說明：



1:容器

11:容體

12:磁性件

13:導管

131:管室

132:均位孔

2:偵測器

21:外殼

22:磁觸發模組

23:供電模組

24:警示模組

25:浮件

第一圖

**公告本****【新型摘要】**

M626331

【中文新型名稱】 多用途水位偵測裝置**【英文新型名稱】** Multifunctional water level detecting device**【中文】**

一種多用途水位偵測裝置，其具有一容器與一偵測器，該容器的容體設有一磁性件與一位在該磁性件上方的導管，該偵測器裝設於該導管內，該偵測器具有相互電性連接的一磁觸發模組與一警示模組，該偵測器並具有一浮件，因此該容體裝水後該偵測器會漂浮於水面，進而當水位產生變化而讓該偵測器距離該磁性件預定距離時，該磁觸發模組會觸發該警示模組，以提醒人員注意水位。

【指定代表圖】 第一圖**【代表圖之符號簡單說明】**

- 1 容器
- 1 1 容體
- 1 2 磁性件
- 1 3 導管
- 1 3 1 管室
- 1 3 2 均位孔
- 2 偵測器

- 2 1 外殼
- 2 2 磁觸發模組
- 2 3 供電模組
- 2 4 警示模組
- 2 5 浮件

【新型說明書】

【中文新型名稱】 多用途水位偵測裝置

【英文新型名稱】 Multifunctional water level detecting device

【技術領域】

【0001】本新型創作係有關一種多用途水位偵測裝置，係一種具警示功能的盛裝容器者。

【先前技術】

【0002】一般容器裝水後可用來滿足不同需求，例如餵水給寵物，或者放上可吸水盆栽來為其供水等等；

【0003】但以往的容器並沒有水位警示功能，因此需要人員時常去巡視而較為不方便，並且也可能因為人員忘記補水而造成寵物無水可喝、植物枯萎等問題。

【0004】有鑑於上述缺失弊端，本新型創作人認為具有改正之必要，遂以從事相關技術以及產品設計製造之多年經驗，秉持優良設計理念，針對以上不良處加以研究創作，在經過不斷的努力後，終乃推出本新型創作多用途水位偵測裝置，期以更正產品結構以提升產品優良之功效。

【新型內容】

【0005】本新型創作多用途水位偵測裝置之主要目的，係提供一種可在到達預定水位時發出警示的容器結構者。

【0006】為達到前揭之目的，本新型創作多用途水位偵測裝置包括有：

【0007】一容器，具有一由透明材質製成的容體，該容體底部固設有一磁性件，該容體底部內側則固設有一直立的導管，該導管界定出一管室，該管室

對應於該磁性件上方，該導管底端並凹設有至少一連通該管室與該容體內部的均位孔；

【0008】一偵測器，具有一外殼，該外殼內設有一磁觸發模組、一供電模組與一警示模組，該磁觸發模組同時電性連接該供電模組與該警示模組，該外殼並組裝有一密封該外殼內部的浮件，該偵測器裝設於該管室內。

【0009】本創作的運作原理為，當在容體內裝入水份後，導管的均位孔會使管室內與容體內水位一致，並偵測器會漂浮於水面，之後當水位產生變化，使得偵測器升降至與磁性件相隔預定距離時，磁觸發模組會因感應到預定磁力而讓供電模組通電至警示模組；

【0010】藉此，本創作不管是作為餵食寵物或者供水給盆栽等用途，都可在到達預定水位時提醒人員注意水位並補水，進而減少人員的巡視需求，並可避免因缺水而造成植物枯萎等問題發生，顯見本創作為一便利性較高的實用產品。

【圖式簡單說明】

【0011】

第一圖係本新型創作多用途水位偵測裝置之示意圖。

第二圖係本新型創作多用途水位偵測裝置在高水位之示意圖。

第三圖係本新型創作多用途水位偵測裝置在低水位而發出警示之示意圖。

第四圖係本新型創作多用途水位偵測裝置發出警示時光線透出容體之示意圖。

【實施方式】

【0012】〔請參閱第一圖〕本新型創作係有關一種多用途水位偵測裝置，其包括：

【0013】一容器（1），具有一由透明材質製成的容體（11），該容體（11）底部外側固設有一磁性件（12），該容體（11）底部內側則固設有一直立的導管（13），該導管（13）界定出一管室（131），該管室（131）對應於該磁性件（12）上方，該導管（13）底端並凹設有複數連通該管室（131）與該容體（11）內部的均位孔（132）；

【0014】一偵測器（2），具有一外殼（21），該外殼（21）內設有一磁觸發模組（22）、一供電模組（23）與一警示模組（24），該磁觸發模組（22）同時電性連接該供電模組（23）與該警示模組（24），該外殼（21）並組裝有一密封該外殼（21）內部的浮件（25），該偵測器（2）裝設於該管室（131）內。

【0015】〔請參閱第一圖至第四圖〕磁觸發模組（22）是的使用在與磁性件（12）之間到達預定距離而感應到預定磁力時，會使供電模組（23）通電至警示模組（24）的器件，例如磁簧開關或者霍爾感應模組等，而警示模組（24）則用於發出聲或光的警示效果；

【0016】因此使用方式如圖例，先在容體（11）內裝水，均位孔（132）會使得容體（11）內與管室（131）內水位一致，後再放上一吸水材質的盆器（3），此時因高水位而讓偵測器（2）距離磁性件（12）較遠，所以不會觸發警示模組（24），但隨著水份被吸至盆器（3）而讓水位逐漸降低，使偵測器（2）靠近磁性件（12）至預定距離時，磁觸發模組（22）會因感應到預定磁力，而使供電模組（23）通電至警示模組（24）來發出聲音或光線，以提醒人員補水，其中透明的容體（11）可讓光線透射而出；

【0017】又或者容器（1）可以直接用來餵水給寵物，因此在快喝乾時偵測器（2）也會警示飼主補水；

【0018】另外磁觸發模組（2 2）除了設為在逐漸靠近至預定距離才觸發外，也可以設為在逐漸遠離磁性件（1 2）至一定距離區間時才觸發，使本創作在用來當作集水用途時也可進行偵測警示。

【0019】唯以上所述者，僅為本新型創作之一較佳實施例而已，當不能以之限定本新型創作之範圍。即大凡依申請專利範圍所作之均等變化與修飾，皆應仍屬本創作專利涵蓋之範圍內。

【0020】綜上所述，當知本新型創作具有新穎性、進步性，且本新型創作未見之於任何刊物，當符合專利法第 1 0 4 條以及專利法第 1 2 0 條暨準用之第 2 2 條之規定。

【符號說明】

【0021】

1	容器
1 1	容體
1 2	磁性件
1 3	導管
1 3 1	管室
1 3 2	均位孔
2	偵測器
2 1	外殼
2 2	磁觸發模組

2 3	供電模組
2 4	警示模組
2 5	浮件
3	盆器

【新型申請專利範圍】

【請求項1】 一種多用途水位偵測裝置，包括：

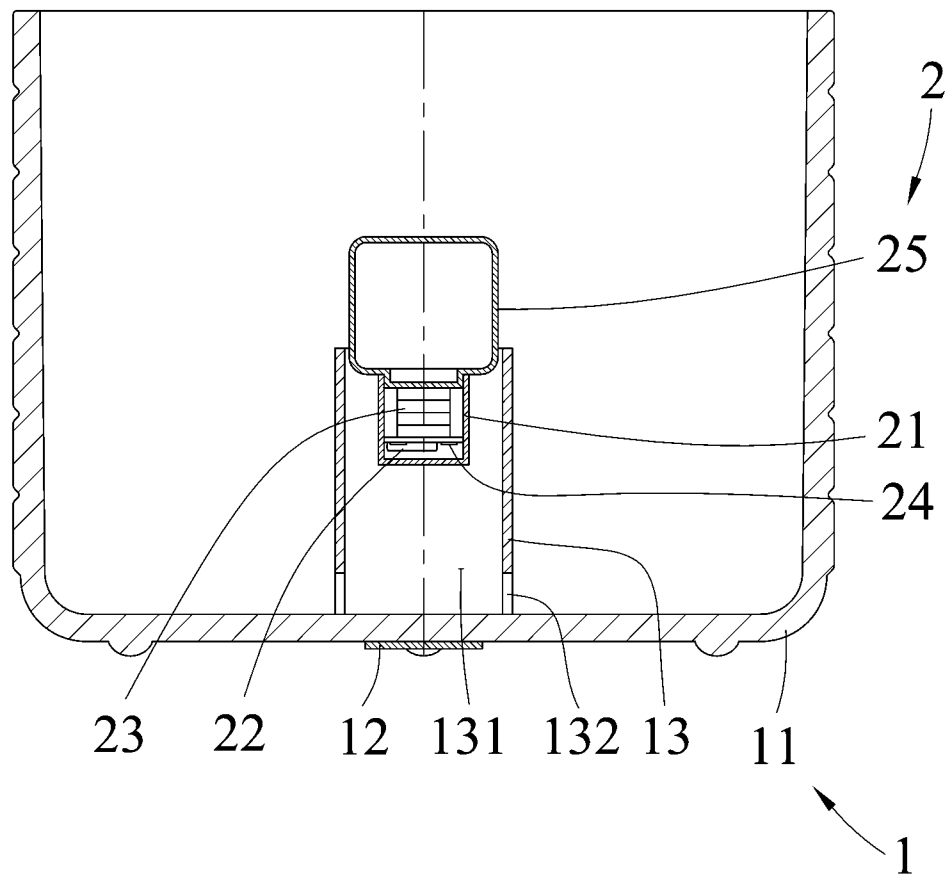
一容器，具有一容體，該容體底部固設有一磁性件，該容體底部內側則固設有一直立的導管，該導管界定出一管室，該管室對應於該磁性件上方，該導管底端並凹設有至少一連通該管室與該容體內部的均位孔；

一偵測器，具有一外殼，該外殼內設有一磁觸發模組、一供電模組與一警示模組，該磁觸發模組同時電性連接該供電模組與該警示模組，該外殼並組裝有一密封該外殼內部的浮件，該偵測器裝設於該管室內者。

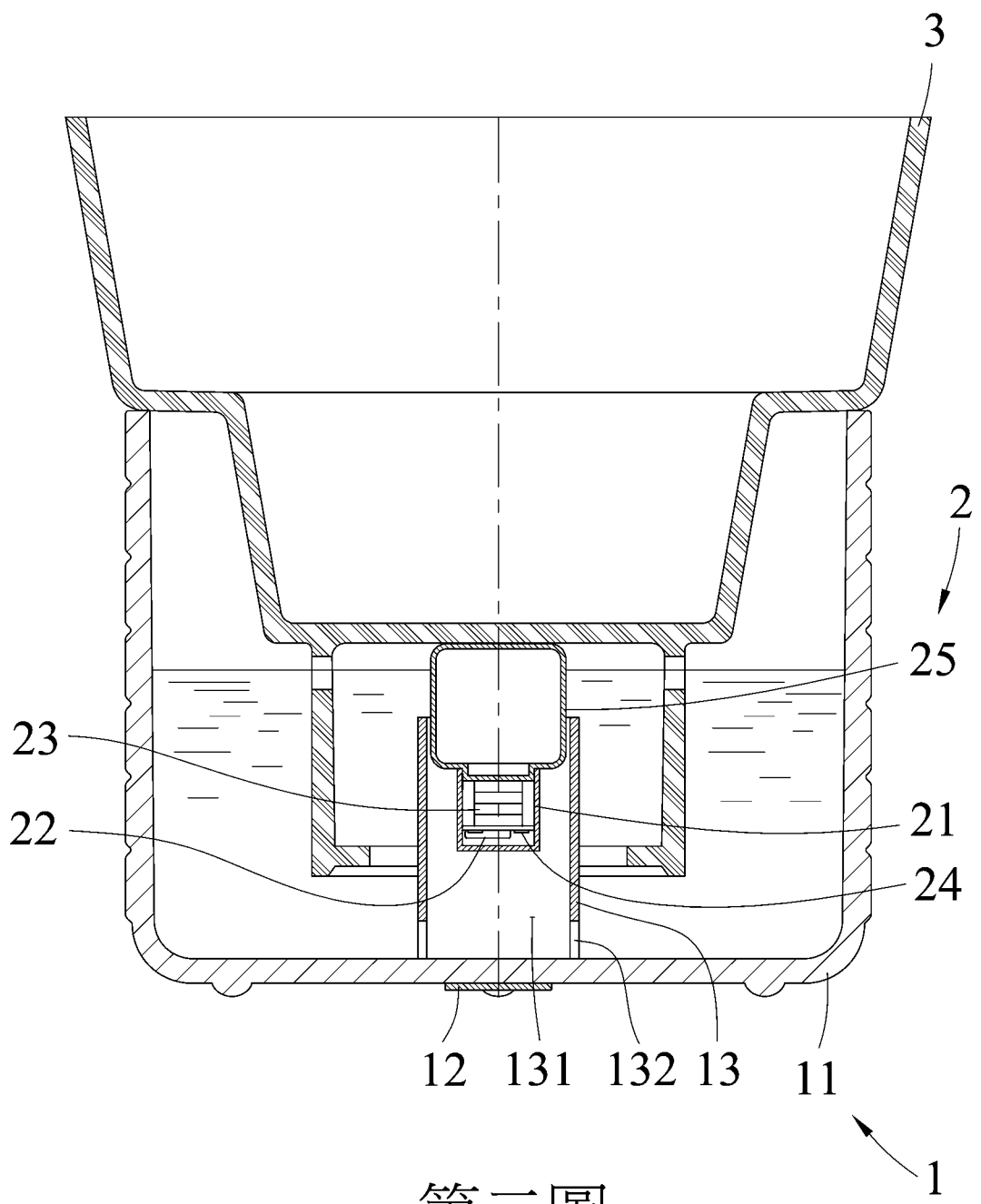
【請求項2】 如請求項1所述之多用途水位偵測裝置，其中，該容體使用透明材質製成者。

【請求項3】 如請求項1所述之多用途水位偵測裝置，其中，該磁觸發模組使用磁簧開關或霍爾感應模組者。

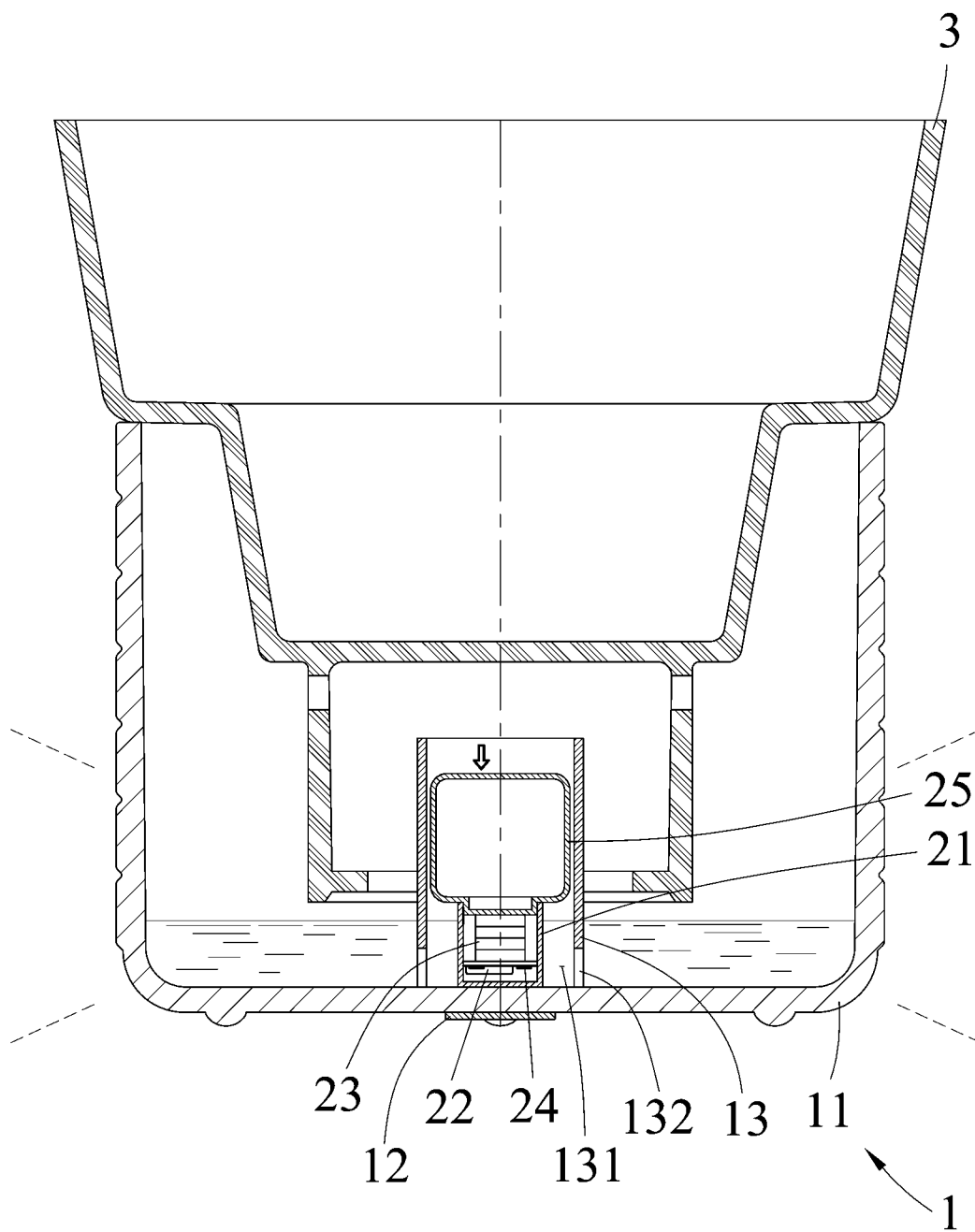
【新型圖式】



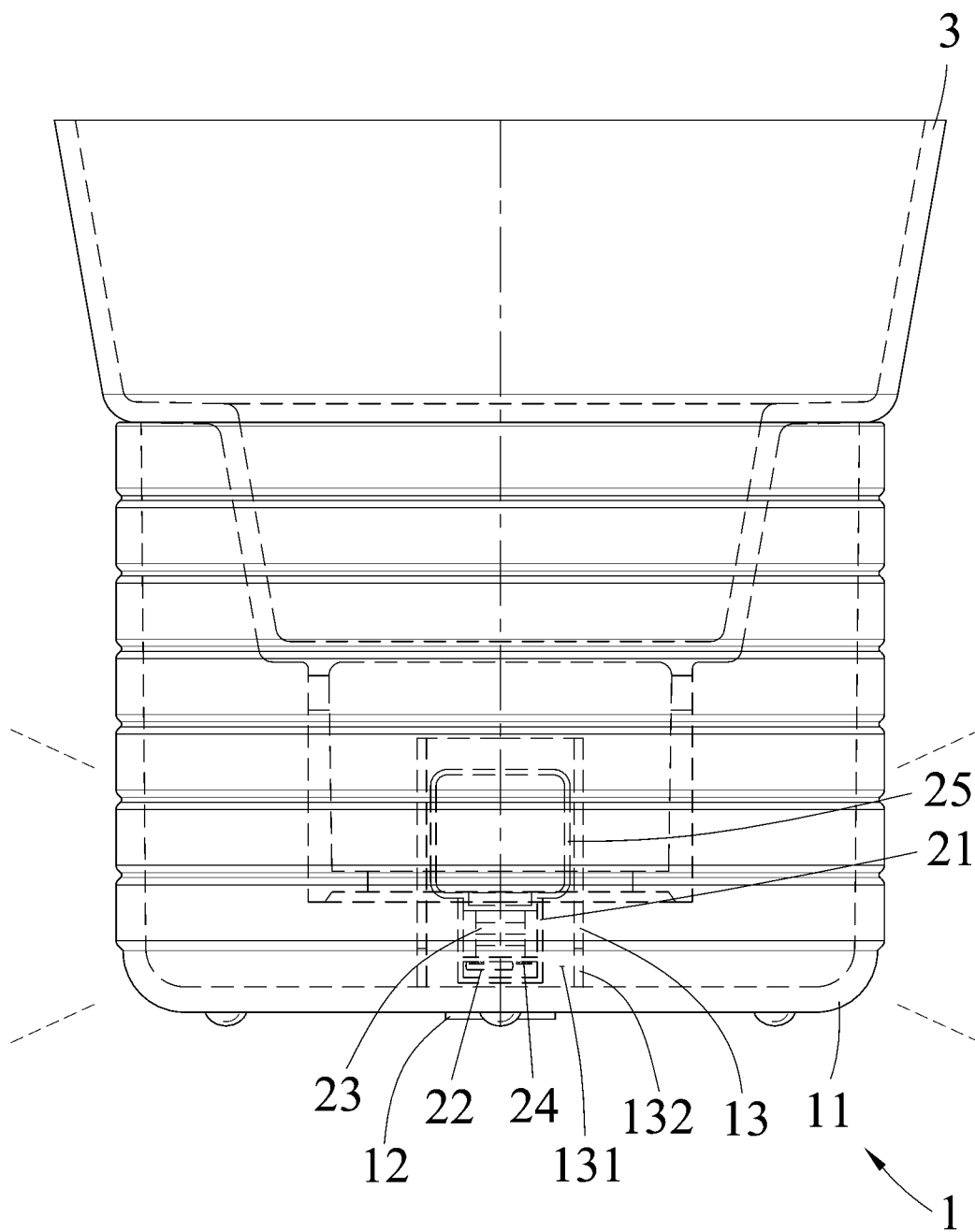
第一圖



第二圖



第三圖



第四圖