

1. 一种用于超声速燃烧直联台的异丁烷供给系统,所述系统包括异丁烷储罐、低温液体泵、管路与阀门配件和控制系统,其中,

所述异丁烷储罐的接口包括进液口、出液口、气相口、回流口、放空口和排污口;

所述低温液体泵包括单泵头和双泵头两台异丁烷泵;

异丁烷从异丁烷泵出来之后,所述管路与阀门配件共分成两路:第一路为排放管路,在紧急情况下将异丁烷排放出去,这一路包括两个阀门,阀门V1为一个截止阀,用于打开或者关闭异丁烷排放通道,阀门V3为一个压力调节阀,通过调整它的关闭度来改变压力;第二路为实验管路,将异丁烷供给到超声速燃烧试验台进行点火实验,所述第二路上面具有一个截止阀V2,用于控制打开或者关闭;

所述控制系统分为就地和远程二种控制模式:就地控制模式为异丁烷泵及现场设备的运行与监控由提供的控制系统单独完成操作;远程控制模式是指现场设备的运行与监控由提供的设备的上位机或DCS进行操作。

2. 根据权利要求1所述的系统,其特征在于,所述异丁烷储罐还配有安全阀、液位计、压力表和温度表以监测罐内异丁烷的状态并保证安全。

3. 根据权利要求1或2所述的系统,其特征在于,所述异丁烷储罐的容积为 5m^3 。

4. 根据权利要求1所述的系统,其特征在于,所述单泵头和双泵头两台异丁烷泵的流量范围分别为: $50\sim 120\text{g/s}$ 和 $100\sim 240\text{g/s}$ 。

5. 根据权利要求1所述的系统,其特征在于,所有的管路外面首先包裹了一层泡沫塑料用于隔热,发泡剂外面再包裹一层白色的塑料薄膜,用于防止辐射散热还能起到一定的保护作用。

6. 根据权利要求5所述的系统,其特征在于,所述泡沫塑料的厚度 5cm ,所述塑料薄膜的厚度为 0.1mm 。

7. 根据权利要求1所述的系统,其特征在于,所述控制系统的控制流程为:

首先启动完毕,阀门V1将直接开启;

阀门V1开启后2S运行所选择的异丁烷泵,此时截止阀V2是关闭状态,异丁烷泵将根据实际的流量反馈进行反线性运行,即流量接近上限设定值时异丁烷泵的运行频率接近 0Hz ,当流量的实际值接近下限的设定值时异丁烷泵的运行频率接近 50Hz ,其中流量的实际控制数值的范围在 $\pm 2.5\%$;

异丁烷泵运行的同时,开启阀门V3,通过V3-压力线性控制对管路中的压力进行控制,变频电机控制管路内的质量流量,系统整体运行进入待命状态;

用户启动点火的信号被控制系统接受后,系统将延时 20ms 关闭阀门V1,同时完全关闭阀门V3;

控制系统选择停机后,首先将停止异丁烷泵的运行,开启阀门V1和阀门V3,此时阀门V3开启为最大, 10S 延时后关闭截止阀V2,停机程序结束。

8. 一种如权利要求1所述的用于超声速燃烧直联台的异丁烷供给系统的运行方法,所述方法包括如下步骤:

(1) 打开异丁烷储罐,利用异丁烷的自然流动,对异丁烷泵进行预冷,使得整个泵体的温度降下来,持续15分钟,等到泵头处开始出现结霜现象,异丁烷泵预冷完毕;

(2) 打开阀门V1与阀门V3,启动异丁烷泵,泵头开始供给异丁烷,对排放管路进行预冷,

排放管路开始排放异丁烷气体,等到排放管路开始完全出液后,排放管路预冷完成,停止异丁烷泵;

(3)关闭阀门V1,打开截止阀V2,启动异丁烷泵,对实验管路进行预冷,由于异丁烷在温度一定的情况下压力较高时为液态,在实验管路中安装了压力传感器,当异丁烷压力增加到1.5MPa以上时,异丁烷流量稳定,压力不再上升,预冷完成;

(4)由于异丁烷属于易燃气体,为了防止扩散,在实验管路预冷完成之后,不用停止异丁烷泵,直接进行点火实验,继续保持阀门V1关闭,打开截止阀V2,通过控制系统设定异丁烷流量,向超声速燃烧试验台供给异丁烷,进行实验;

(5)实验完成后,停止异丁烷泵,关闭截止阀V2,打开阀门V1,将管路中剩余的异丁烷排放出去,最后关闭所有的阀门,整套异丁烷系统运行完毕。

一种用于超声速燃烧直联台的异丁烷供给系统

技术领域

[0001] 本发明涉及异丁烷供给系统,特别涉及一种用于超声速燃烧直联台的异丁烷供给系统。

背景技术

[0002] 为了能够在地面进行高超声速飞行器的实验模拟研究,需要建立一套高超声速飞行器的实验设备,该设备能够为高超声速飞行器或者超燃冲压发动机提供模拟飞行状态中的总焓、马赫数以及组分相似的空气流场。高超声速飞行器在高空的飞行中,空气来流具有高焓、高马赫数、高压等特点,其马赫数通常在6以上,总温可达1800K。目前针对高超声速飞行的超燃冲压发动机的研究实验平台主要自由射流实验系统与直联式超声速燃烧实验系统,二者都需要提供一个能够模拟高焓、高压、高马赫数的组分类似的空气来流。其中,高马赫数的气流可通过超声速喷管将气流加速获得,高焓气流需要对空气进行加热。常见的空气加热方法有电阻电热、电弧加热、燃烧加热、激波加热与蓄热式加热等。在这些加热方式中,激波加热的实验时间非常短。电阻加热能够连续加热,得到纯净空气,但是加热温度较低,通常在1000K以下。电弧加热受限制于加热功率而无法获得高温、大流量的空气。蓄热式加热能够获得纯净空气但是的温度较低且无法持续加热。燃烧加热的方法常见的有氢气燃烧、酒精燃烧等。目前,中科院力学所拥有多套成熟的氢气和氧气燃烧加热空气的超声速燃烧直联台。

[0003] 鉴于目前实验需求,需要开展长时间的超声速燃烧实验,为此需要大量的氢气和氧气进行燃烧来持续对空气加热。但是,由于氢气密度很小,并且通常氢气用钢瓶存储,通过计算发现一次长时间实验需要准备的氢气钢瓶数量约为200瓶,如此巨大的数目对于氢气的存储、运输和使用都带来很大的不便。并且长时间在实验室里存放如此多的高压氢气瓶也为实验室的安全带来隐患。考虑到以上原因,考虑采用液态燃料燃烧来替代氢气。在标况下,液态燃料的密度比气态燃料的密度要高出3个数量级,将液态燃料用于超声速燃烧直联台的空气加热系统便可以轻易解决使用氢气带来的上述不便。现有液态燃料超燃直联台采用的是酒精,但是酒精燃烧密度较低,对空气加热的温度较低,故考虑选则燃烧热值更高的碳氢燃料用于超燃烧直联台。异丁烷作为一种常见的碳氢燃料,在常温下为液态,其分子结构也很稳定,是液化气的主要成分之一,在化工上比较容易获得纯净的异丁烷。鉴于异丁烷的以上优点,选择异丁烷作为超声速燃烧直联台的新型燃料。然而,现有技术中尚不存在在超声速燃烧直联台上使用异丁烷燃烧加热空气的异丁烷供给系统。

发明内容

[0004] 为了解决上述技术问题,本发明提供一种用于超声速燃烧直联台的异丁烷供给系统,所述系统包括异丁烷储罐、低温液体泵、管路与阀门配件和控制系统,其中,

[0005] 所述异丁烷储罐的接口包括进液口、出液口、气相口、回流口、放空口和排污口;

[0006] 所述低温液体泵包括单泵头和双泵头两台异丁烷泵;

[0007] 异丁烷从异丁烷泵出来之后,所述管路与阀门配件共分成两路:第一路为排放管路,在紧急情况下将异丁烷排放出去,这一路包括两个阀门,阀门V1为一个截止阀,用于打开或者关闭异丁烷排放通道,阀门V3为一个压力调节阀,通过调整它的关闭度来改变压力;第二路为实验管路,将异丁烷供给到超声速燃烧试验台进行点火实验,所述第二路上面具有一个截止阀V2,用于控制打开或者关闭;

[0008] 所述控制系统分为就地和远程二种控制模式:就地控制模式为异丁烷泵及现场设备的运行与监控由提供的控制系统单独完成操作;远程控制模式是指现场设备的运行与监控由提供的设备的上位机或DCS进行操作。

[0009] 进一步地,所述异丁烷储罐还配有安全阀、液位计、压力表和温度表以监测罐内异丁烷的状态并保证安全。

[0010] 进一步地,所述异丁烷储罐的容积为 5m^3 。

[0011] 进一步地,所述单泵头和双泵头两台异丁烷泵的流量范围分别为: $50\sim 120\text{g/s}$ 和 $100\sim 240\text{g/s}$ 。

[0012] 进一步地,所有的管路外面首先包裹了一层泡沫塑料用于隔热,发泡剂外面再包裹一层白色的塑料薄膜,用于防止辐射散热还能起到一定的保护作用。

[0013] 进一步地,所述泡沫塑料的厚度 5cm ,所述塑料薄膜的厚度为 0.1mm 。

[0014] 进一步地,所述控制系统的控制流程为:

[0015] 首先启动完毕,阀门V1将直接开启;

[0016] 阀门V1开启后 2S 运行所选择的异丁烷泵,此时截止阀V2是关闭状态,异丁烷泵将根据实际的流量反馈进行反线性运行,即流量接近上限设定值时泵的运行频率接近 0Hz ,当流量的实际值接近下限的设定值时泵的运行频率接近 50Hz ,其中流量的实际控制数值的范围在 $\pm 2.5\%$;

[0017] 异丁烷泵运行的同时,开启阀门V3,通过V3-压力线性控制对管路中的压力进行控制,变频电机控制管路内的质量流量,系统整体运行进入待命状态;

[0018] 用户启动点火的信号被控制系统接受后,系统将延时 20ms 关闭阀门V1,同时完全关闭阀门V3;

[0019] 控制系统选择停机后,首先将停止异丁烷泵的运行,开启阀门V1和阀门V3,此时阀门V3开启为最大, 10S 延时后关闭截止阀V2,停机程序结束。

[0020] 一种所述用于超声速燃烧直联台的异丁烷供给系统的运行方法,所述方法包括如下步骤:

[0021] (1)打开异丁烷储罐,利用异丁烷的自然流动,对异丁烷泵进行预冷,使得整个泵体的温度降下来,持续 15 分钟,等到泵头处开始出现结霜现象,异丁烷泵预冷完毕;

[0022] (2)打开阀门V1与阀门V3,启动异丁烷泵,泵头开始供给异丁烷,对排放管路进行预冷,排放管路开始排放异丁烷气体,等到排放管路开始完全出液后,排放管路预冷完成,停止异丁烷泵;

[0023] (3)关闭阀门V1,打开截止阀V2,启动异丁烷泵,对实验管路进行预冷,由于异丁烷在温度一定的情况下压力较高时为液态,在实验管路中安装了压力传感器,当异丁烷压力增加到 1.5MPa 以上时,异丁烷流量稳定,压力不再上升,预冷完成;

[0024] (4)由于异丁烷属于易燃气体,为了防止扩散,在实验管路预冷完成之后,不用停

止异丁烷泵,直接进行点火实验,继续保持阀门V1关闭,打开截止阀V2,通过控制系统设定异丁烷流量,向超声速燃烧试验台供给异丁烷,进行实验;

[0025] (5)实验完成后,停止异丁烷泵,关闭截止阀V2,打开阀门V1,将管路中剩余的异丁烷排放出去,最后关闭所有的阀门,整套异丁烷系统运行完毕。

[0026] 本发明的优点在于,通过使用本系统的控制输出能够使得异丁烷流量与控制的模拟电压信号呈现良好的线性关系,从而实现了超声速燃烧直联台实验中异丁烷流量的精确供给,完成了采用异丁烷作为燃料的新型超声速燃烧直联台的研发。

附图说明

[0027] 图1为异丁烷储罐外形图。

[0028] 图2为单泵头异丁烷泵外形图。

[0029] 图3为双泵头异丁烷泵外形图。

[0030] 图4为异丁烷控制系统流程图。

[0031] 图5为实验测量异丁烷流量与电压关系曲线。

具体实施方式

[0032] 下面结合附图对本发明提供的用于超声速燃烧直联台的异丁烷供给系统的具体实施方式做详细说明。

[0033] 异丁烷供给系统主要包括四个部分:异丁烷储罐、低温液体泵、管路与阀门配件和控制系统。

[0034] 如图1所示,异丁烷储罐的接口包括氮气管口(N1),排污口(N2),出液管口(N3、N4、N5),放液管口(N6),压力表接口(P),温度计接口(T),安全阀管口(R),人孔(M),液位计下接口(L1)和液位计上接口(L2)。异丁烷储罐的容积为 5m^3 。

[0035] 低温液体泵选用的是杭州台连气体设备有限公司生产的柱塞泵,综合考虑实验时异丁烷流量和异丁烷泵的工作范围配备了两台异丁烷泵,流量范围分别为:50~120g/s(单泵头)和100~240g/s(双泵头)。单泵头和双泵头异丁烷泵外形图分别如图2和图3所示。

[0036] 异丁烷从异丁烷泵出来之后,分成两路。第一路为排放管路,目的是紧急情况下将异丁烷排放出去,这一路主要包括两个阀门,阀门V1为一个截止阀,用于打开或者关闭异丁烷排放通道,阀门V3为一个压力调节阀,通过调整它的关闭度来改变压力。第二路为实验管路,将异丁烷供给到超声速燃烧试验台进行点火实验。这一路上面就一个截止阀V2,用于控制打开或者关闭。

[0037] 由于异丁烷的沸点比较低(-11°C),为了防止异丁烷在管道运输过程中发生蒸发,对异丁烷管路进行了保温设计。所有的管路外面首先包裹了一层泡沫塑料用于隔热(厚度约5cm),发泡剂外面再包裹一层白色的塑料薄膜(厚度0.1mm),用于防止辐射散热还能起到一定的保护作用。

[0038] 图4示出了实验过程中精确控制异丁烷流量和实时改变异丁烷流量的控制系统。

[0039] **【控制系统概述】**

[0040] 低温液体泵和现场的运行控制分为就地和远程二种控制模式。就地控制模式是指泵及现场设备的运行与监控由提供的控制系统单独完成操作;远程控制模式是指现场设备

的运行与监控由提供的设备的上位机或DCS进行操作,现场PLC-变频控制系统将向上位机发送来自于现场收集的各类信号及双通道的数据传输,传输信号分为无源触点信号及MODBUS-RTU信号,MODBUS协议的传输采用RS-485二线制物理接口进行,用户可直接通过PLC模块进行数据的采集和交换。下表分别为现场PLC的输出信号和输入信号情况。

[0041] 现场PLC的输出信号

[0042]

传输信号类别	传输信号说明	PLC地址	其它
寄存器	电机M1的运行状态	MODBUS-RTU	二线制
寄存器	电机M2的运行状态	MODBUS-RTU	二线制
寄存器	阀V1的现场运行状态	MODBUS-RTU	二线制
寄存器	阀V2的现场运行状态	MODBUS-RTU	二线制
寄存器	阀V3的现场运行状态	MODBUS-RTU	二线制
寄存器	质量流量计瞬时参数	MODBUS-RTU	二线制
寄存器	V3的开启度状态	MODBUS-RTU	二线制
寄存器	泵总出口压力数值	MODBUS-RTU	二线制
寄存器	泵超压力报警停机	MODBUS-RTU	二线制

[0043] 现场PLC的输入信号

[0044]

数字量	电机M1紧急停止	PLC输入端	
数字量	电机M2紧急停止	PLC输入端	
数字量	V2的运行给定	PLC输入端	
寄存器	流量范围运行上限给定	MODBUS-RTU	二线制
寄存器	流量范围运行下限给定	MODBUS-RTU	二线制
寄存器	泵出口压力上限给定	MODBUS-RTU	二线制
寄存器	泵出口压力下限给定	MODBUS-RTU	二线制
寄存器	泵出口压力超高报警值	MODBUS-RTU	二线制

[0045] 备注:泵的出口压力上下限设定值线性组态值为现场V3的开启反线性关系。即越接近下限设定值时V3的开启角度就越大;越接近上限设定值时V3的开启角度就越小,直至关闭。

[0046] 【控制综合逻辑说明】

[0047] 1、瞬时流量控制上下限设定值和线性运行频率的关系

[0048] 瞬时流量被PLC采集后,对流量进行处理,直接通过运算转换成质量流量。

[0049] 对瞬时值转换后的质量流量的控制上限及下限的数值进行设置(无论是本地或是远程控制模式均需设置),其中质量流量设置的上限值为变频电机运行对应的0Hz(电机运行的最低频率设定一般可以设置为0),下限质量流量设置值为变频电机对应的50Hz(电机运行的最高频率可以在变频器的内部参数进行组态设定)。为了大幅度提高变频器的运行精度,将在PLC的程序编辑中将输入的上限和下限数值扩大100倍或以上进行逻辑线性的运算,这样线性的输出精度将比直接输入数值运行精度提高100倍,线性输出将更加细化。

[0050] 2、V3现场管路系统压力保值运行控制

[0051] 在管路的系统控制中,除了保证质量流量在一定范围内输出到用户端的同时将对输出管线内介质的压力进行保值待命控制,控制系统将由通过控制现场的执行机构V3阀门(防爆)排放开闭的角度或行程进行控制。

[0052] 现场二个低温液体泵的总管出口配置有压力变送器(防爆),除了在控制柜上监控到管路内压力的同时将对出口管路内的压力上限或下限的数值进行设置。当实际的检测压力值接近趋向于压力的上限设定值时,V3阀将阀门全部关闭;当实际的检测压力接近趋向于压力的下限设定数值时,V3将全部开启,当运行在上下限的设定值之间时,V3的开启运行逻辑跟管路内压力的关系定义为反线性关系。

[0053] 泵的运行将受到该压力的保护,当管路内的压力数值高于超压报警值时,低温液体泵将无条件终止运行。同样,在这套保压力的“V3阀门-压力”的控制运行线性逻辑运算时,采用跟上述的质量流量控制一样的进行线性逻辑运算放大来提高控制精度。

[0054] 【运行控制】

[0055] 首先启动完毕,V1将直接开启;

[0056] V1开启后2S运行所选择的低温液体泵,此时V2是关闭状态,这时泵将根据实际的流量反馈进行反线性运行,即流量接近上限设定值时泵的运行频率接近“0Hz”;当流量的实际值接近下限的设定值时泵的运行频率接近50Hz,其中流量的实际控制数值的范围约在±2.5%。

[0057] 泵运行的同时,开启阀门V3,通过V3-压力线性控制对管路中的压力进行控制,变频电机控制管路内的质量流量,系统整体运行进入待命状态。

[0058] 用户启动点火的信号(V2的开启信号)被PLC接受后,系统将延时20ms关闭V1,同时完全关闭执行机构V3。

[0059] 控制系统选择停机后,首先将停止低温液体泵的运行,开启V1阀和V3,此时V3开启为最大,10S延时后关闭V2阀,停机程序结束。

[0060] 图5所示为实验测试的异丁烷的流量与电压的关系曲线,其中点为实验点,线为线性拟合线,可以看出,二者能够保持良好的线性关系。

[0061] 超声速燃烧试验中,需要对异丁烷的流量进行精确控制。实验证明,异丁烷的控制系统能够精确的对异丁烷流量进行控制,使得异丁烷的流量与控制的模拟电压信号呈线性关系,即

[0062] $Q = \alpha E$

[0063] 其中,Q为异丁烷流量,单位为kg/s,E为用于控制的模拟信号的电压,单位为V, α 为一个常数。

[0064] 所述超声速燃烧试验中的异丁烷系统的运行方法步骤为:

[0065] 1. 打开异丁烷储罐,利用异丁烷的自然流动,对异丁烷泵进行预冷,使得整个泵体的温度降下来,这个过程大概需要15分钟,等到泵头处开始出现结霜现象,异丁烷泵预冷完毕;

[0066] 2. 打开排放阀门V1与调压阀门V3,启动异丁烷泵,泵头开始供给异丁烷,对排放管路进行预冷,排放管开始排放异丁烷气体,等到排放管开始完全出液后,排放管预冷完成,停止异丁烷泵;

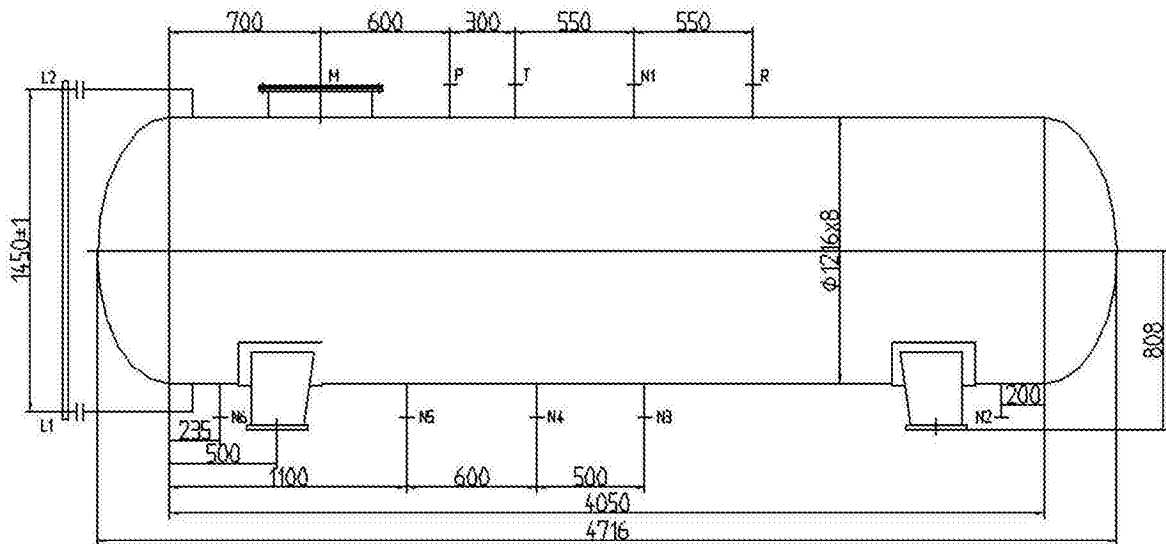
[0067] 3. 关闭排放阀门V1,打开截止阀V2,启动异丁烷泵,对实验管路进行预冷,由于异

丁烷在温度一定的情况下压力较高时为液态,在管路中安装了压力传感器,当异丁烷压力增加到1.5MPa以上时,异丁烷流量稳定,压力不再上升,预冷完成;

[0068] 4.由于异丁烷属于易燃气体,为了防止扩散,在实验管路预冷完成之后,不用停止异丁烷泵,直接进行点火实验,继续保持排放阀门V1关闭,打开供给阀门V2,通过控制系统设定异丁烷流量,向超声速燃烧试验台供给异丁烷,进行实验。

[0069] 5.实验完成后,停止异丁烷泵,关闭供给阀V2,打开排放阀门V1,将管路中剩余的异丁烷排放出去,最后关闭所有的阀门,整套异丁烷系统运行完毕。

[0070] 以上所述仅为本发明的优选实施例而已,在上述说明书的描述中提到的数值及数值范围并不用于限制本发明,只是为本发明提供优选的实施方式,并不用于限制本发明,对于本领域的技术人员来说,本发明可以有各种更改和变化。凡在本发明的精神和原则之内,所作的任何修改、等同替换、改进等,均应包含在本发明的保护范围之内。



序号	名称	公称直径	备注
N1	蒸汽管口		
N2	排污管口		
N3	出液管口		
N4	出液管口		
N5	出液管口		
N6	液液管口		
P	压力表接口	DN20	
T	温度计接口	DN20	
R	安全阀接口		
M	人孔		
L1	液位计下接口	DN20	
L2	液位计上接口	DN20	

图1

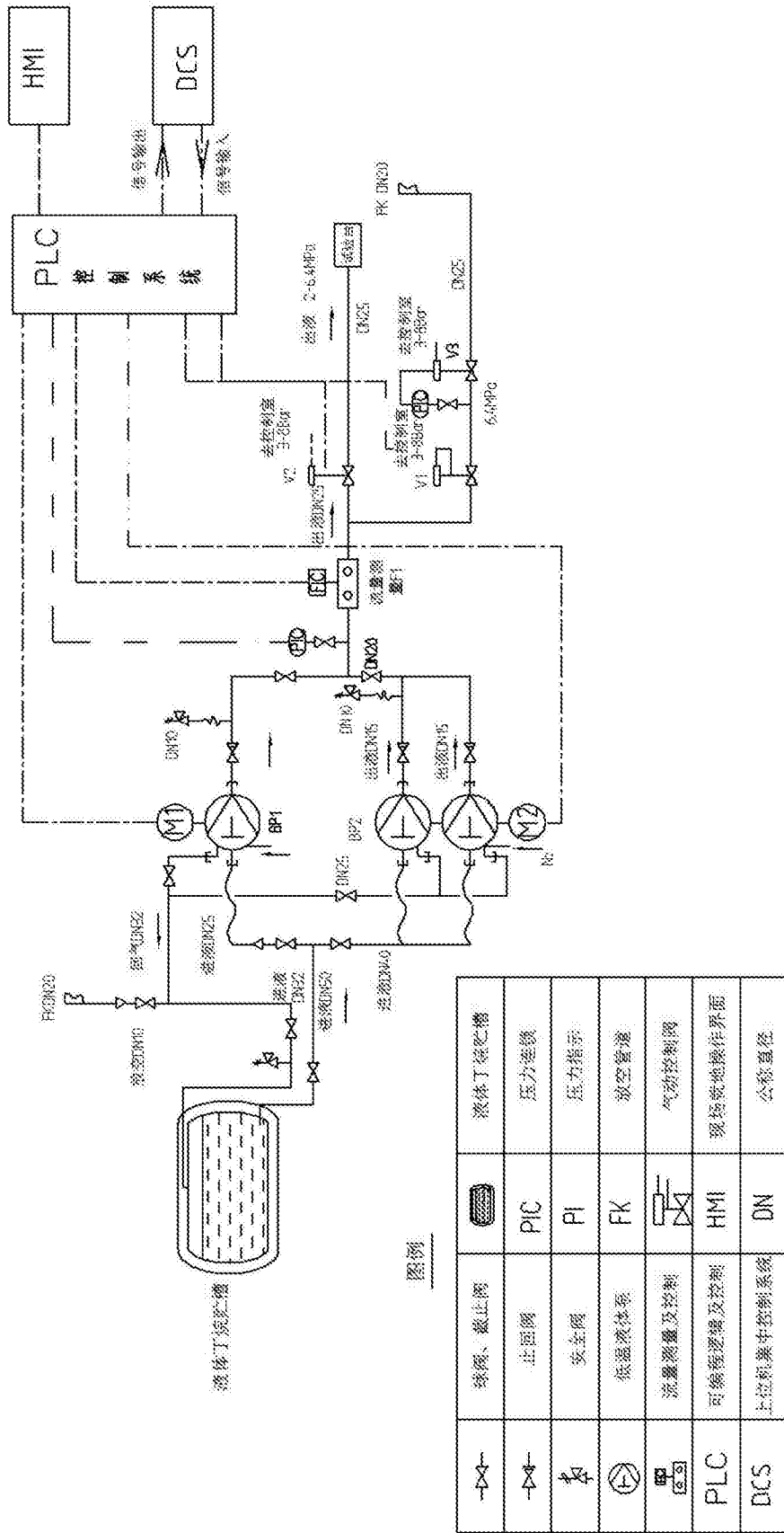


图4

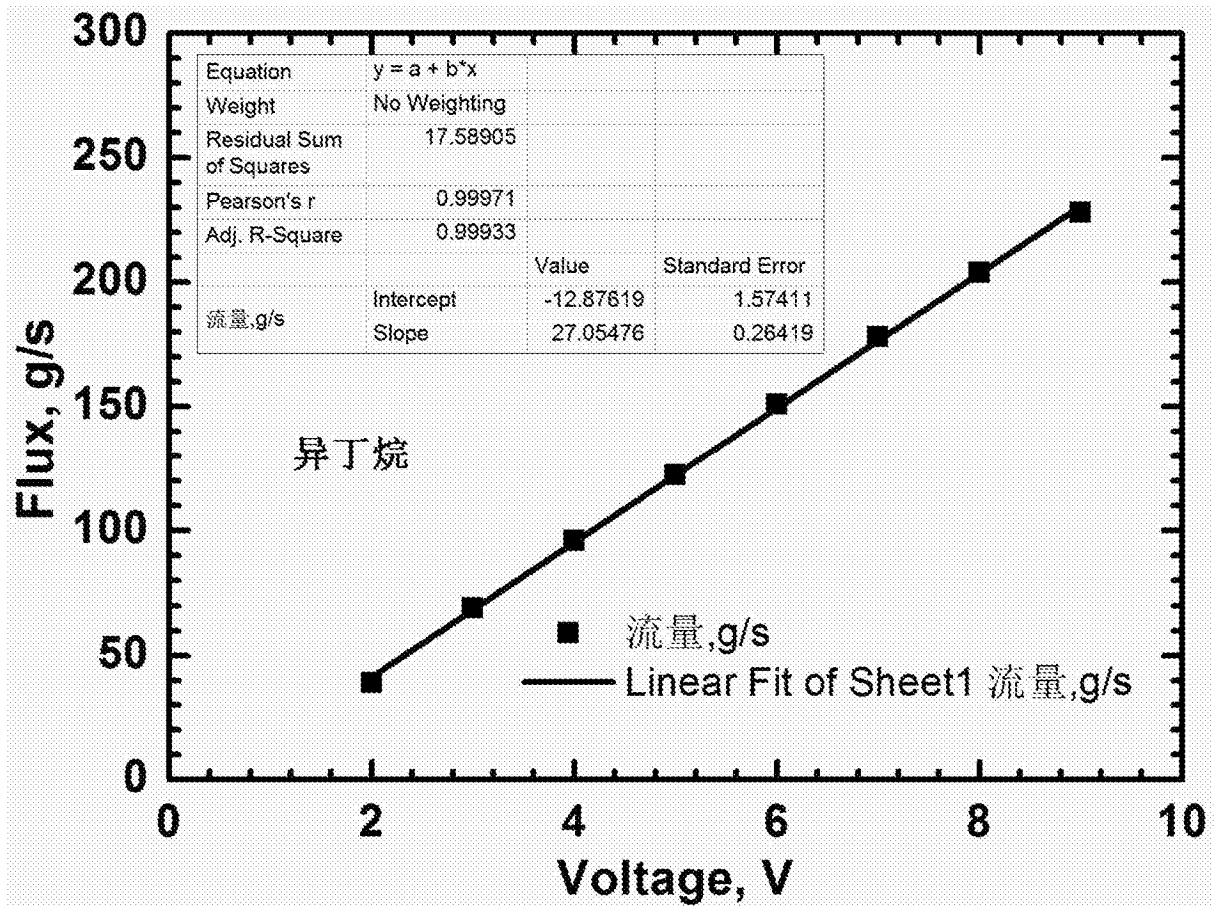


图5