



1. 一种数字式高压钠灯电子镇流器控制方法，该控制方法包括以下步骤：
  - A. MPU 控制单元判断是否要对市电电压采样电路进行电压采样及执行；
  - B. MPU 控制单元判断是否要对灯电压采样电路进行电压采样及执行；
  - C. MPU 控制单元判断是否要对灯电流采样电路进行电流采样及执行；
  - D. MPU 控制单元判断是否要对瞬时功率进行检测及执行，将采样回来的灯电压值  $u$  与灯电流值  $i$  进行运算，得到一个瞬时功率值  $p(p=u*i)$ ，并判断这个瞬时功率值是否在设定的灯最小功率值与最大功率值之间及做相应处理；
  - E. MPU 控制单元判断是否要对市电电压进行检测及执行，确定市电电压值是否在 180-260v 之间及做相应处理；
  - F. MPU 控制单元判断是否要进行闭环恒功率测控；

所述步骤 A-F 各自独立工作，其顺序设置不分先后，每一步骤对应于一个事件驱动及执行，共 6 个事件；所述 6 个事件被驱动的顺序设置也不分先后，由 MPU 控制单元中的任务计数器设置，进行事件驱动控制；每一个事件驱动及执行后，该事件所对应的 A-F 中的一个步骤工作完成；所述任务计数器设置有 6 个值，每个值对应一个事件驱动，所述 6 个事件被驱动及执行完成后，即步骤 A-F 工作完成。

2. 根据权利要求 1 所述的一种数字式高压钠灯电子镇流器控制方法，其特征在于：MPU 控制单元中的硬件计数器每 13107us 中断一次，且每 10 次中断后 ( $10*13.1=131ms$ )，MPU 控制单元进行一个事件驱动。
3. 根据权利要求 1-2 所述的一种数字式高压钠灯电子镇流器控制方法，其特征在于：所述事件驱动及执行包括以下步骤：

- (a) MPU 控制单元中的中断计数器在到达预定值时，MPU 控制单元则进行事件驱动，所述每一个事件被驱动后，任务

计数器加 1，若任务计数器累加次数达到 6，则所述 6 个事件各被驱动一次，完成一次事件驱动循环。事件驱动重新开始。

- (b) 第一个事件被驱动，即置市电电压采样任务标志为有效，MPU 控制单元执行对市电电压采样电路进行电压采样的任务；
- (c) 第二个事件被驱动，即置灯电压采样任务标志为有效，MPU 控制单元执行对灯电压采样电路进行电压采样的任务；
- (d) 第三个事件被驱动，即置灯电流采样任务标志为有效，MPU 控制单元执行对灯电流采样电路进行电流采样的任务；
- (e) 第四个事件被驱动，即置瞬时功率限制任务标志为有效，MPU 控制单元将采样回来的灯电压值  $u$  与灯电流值  $i$  进行运算，得到一个瞬时功率值  $p$  ( $p=u*i$ )，并判断这个瞬时功率值是否在设定的灯最小功率值与最大功率值之间，若否，则 MPU 控制单元关闭 PWM 信号输出；
- (f) 第五个事件被驱动，即置市电判断任务标志为有效，MPU 控制单元执行对市电电压进行检测的任务，并判断市电电压值是否在 180-260v 之间，若否，则 MPU 控制单元关闭 PWM 信号输出；
- (g) 第六个事件被驱动，即置恒功率控制任务标志为有效，MPU 控制单元执行闭环恒功率测控任务。

4. 根据权利要求 3 所述的一种数字式高压钠灯电子镇流器控制方法，其特征在于：MPU 控制单元对负载进行闭环恒功率控制时，采用一种简易

恒量控制法代替传统的PID控制法。此法的过程是：MPU控制单元将采集到的灯电压  $u$  和灯电流  $i$  的瞬时值，进行功率运算，得出瞬时功率  $p$  ( $p=u*i$ )，将灯瞬时功率与额定功率 ( $p\_const$ ) 进行比较，得出瞬时功率偏差  $\Delta p=p-p\_const$ ，当  $\Delta p > 0$  时，MPU控制单元使PWM信号（频率为100KHz）的占空比减小，即脉冲的高电平宽度值减1，从而减少DC/DC变换器向钠灯提供的能量；同理，当  $\Delta p < 0$  时，MPU控制单元使PWM信号占空比增加，即脉冲高电平宽度值加1，从而增加DC/DC变换器向钠灯提供的能量；当  $\Delta p = 0$  时，MPU控制单元使PWM信号占空比不变，最后使得钠灯能在恒功率条件下工作。

5. 根据权利要求4所述的一种数字式高压钠灯电子镇流器控制方法，其特征在于：所有参与运算和阈值判断的电压、电流参数都用其滑动平均值，即MPU控制单元通过AD端口采集到的电压和电流值都储存到其对应的8字节的数据缓冲区中，每进一个新数据，同时舍弃最早的一个数据，然后对该数据缓冲区中的8个数据进行平均并存到其对应单元供计算使用。

## 数字式高压钠灯电子镇流器控制方法

### 技术领域

本发明涉及一种数字式电子镇流器的控制方法，尤其是数字式高压钠灯电子镇流器的控制方法。

### 背景技术

数字式高压钠灯电子镇流器是一种由 MPU 控制的电力电子系统，在单片机上运行的软件控制着电子镇流器的正常工作，单片机发挥着主导作用，直接影响钠灯工作时的安全性和稳定性。

目前一般的控制方法都采用顺序驱动控制，该控制方法虽然流程结构简单，但是它的程序复杂，可读性差、修改、移植难。

在高压钠灯电子镇流器中，一般都采用闭环恒功率控制，传统的控制办法是采用 PID 控制法，但该方法的程序量大，一般单片机难以满足，需要采用高级的控制芯片才能完成 PID 控制所需的资源。因而所花费的成本也就更多。

### 发明内容

本发明所要解决的技术问题是提供一种数字式高压钠灯电子镇流器控制方法，本发明的控制方法程序简单，程序量少，因而一般的单片机就可以实现钠灯的闭环恒功率控制，不需要更多的高级 MPU 芯片，从而

降低了产品的成本。

为解决上述技术问题，本发明的技术方案是提供一种数字式高压钠灯电子镇流器控制方法，该控制方法包括以下步骤：

- A. MPU 控制单元判断是否要对市电电压采样电路进行电压采样及执行；
- B. MPU 控制单元判断是否要对灯电压采样电路进行电压采样及执行；
- C. MPU 控制单元判断是否要对灯电流采样电路进行电流采样及执行；
- D. MPU 控制单元判断是否要对瞬时功率进行检测及执行，将采样回来的灯电压值  $u$  与灯电流值  $i$  进行运算，得到一个瞬时功率值  $p$  ( $p=u*i$ )，并判断这个瞬时功率值是否在设定的灯最小功率值与最大功率值之间及做相应处理；
- E. MPU 控制单元判断是否要对市电电压进行检测及执行，确定市电电压值是否在 180-260v 之间及做相应处理；
- F. MPU 控制单元判断是否要进行闭环恒功率测控；

所述步骤 A-F 各自独立工作，其顺序设置不分先后，每一步骤对应于一个事件驱动及执行，共 6 个事件；所述 6 个事件被驱动的顺序设置也不分先后，由 MPU 控制单元中的任务计数器的设置，进行事件驱动控制；每一个事件驱动及执行后，该事件所对应的 A-F 中的一个步骤工作完成；所述任务计数器设置有 6 个值，每个值对应一个事件驱动，所述 6 个事件被驱动及执行完成后，即步骤 A-F 工作完成。

作为改进，所述 MPU 控制单元中的硬件计数器每 13107us 中断一次，且每 10 次中断后（即 131ms 后），MPU 控制单元进行一个事件驱动。

作为改进，所述事件驱动及执行包括以下步骤：

- (a) MPU 控制单元中的中断计数器在到达预定值时，MPU 控制单元则进行事件驱动，所述每一个事件被驱动后，任务计数器加 1，若任务计数器累加次数达到 6，则所述 6 个事件各被驱动一次，完成一次事件驱动循环。事件驱动重新开始。
- (b) 第一个事件被驱动，即置市电电压采样任务标志为有效，MPU 控制单元执行对市电电压采样电路进行电压采样的任务；
- (c) 第二个事件被驱动，即置灯电压采样任务标志为有效，MPU 控制单元执行对灯电压采样电路进行电压采样的任务；
- (d) 第三个事件被驱动，即置灯电流采样任务标志为有效，MPU 控制单元执行对灯电流采样电路进行电流采样的任务；
- (e) 第四个事件被驱动，即置瞬时功率限制任务标志为有效，MPU 控制单元将采样回来的灯电压值  $u$  与灯电流值  $i$  进行运算，得到一个瞬时功率值  $p$  ( $p=u*i$ )，并判断这个瞬时功率值是否在设定的灯最小功率值与最大功率值之间，若否，则 MPU 控制单元关闭 PWM 信号输出；
- (f) 第五个事件被驱动，即置市电判断任务标志为有效，MPU 控制单元执行对市电电压进行检测的任务，并判断市电电压值是否在 180-260v 之间，若否，则 MPU 控制单元关闭 PWM 信号输出；
- (g) 第六个事件被驱动，即置恒功率控制任务标志为有效，MPU 控制单元执行对闭环恒功率进行测控的任务；

作为改进，MPU 控制单元对负载进行闭环恒功率控制时，采用一种简易恒量控制法代替传统的 PID 控制法。此法的过程是：MPU 控制单

元将采集到的灯电压  $u$  和灯电流  $i$  的瞬时值，进行功率运算，得出瞬时功率  $p=u*i$ ，将灯瞬时功率与额定功率  $p_{const}$  进行比较，得出瞬时功率偏差  $\Delta p=p-p_{const}$ ，当  $\Delta p > 0$  时，MPU 控制单元使 PWM 信号的占空比减小，即脉冲的高电平宽度值减 1，从而减少 DC/DC 变换电路向钠灯提供的能量；同理，当  $\Delta p < 0$  时，MPU 控制单元使 PWM 信号占空比增加，即脉冲高电平宽度值加 1，从而增加 DC/DC 变换电路向钠灯提供的能量；当  $\Delta p = 0$  时，MPU 控制单元使 PWM 信号占空比不变，最后使得钠灯能在恒功率条件下工作。

作为改进，所有参与运算和阈值判断的电压、电流参数都用其滑动平均值，即 MPU 控制单元通过 AD 口采集到的电压和电流值都储存到其对应的 8 字节的数据缓冲区中，每进一个新数据，同时舍弃最早的一个数据，然后对该数据缓冲区中的 8 个数据进行平均并存到其对应单元供计算使用。此滑动平均的数据，更能适应所述的简易恒量控制法，更准确地反映电路中电压和电流的实际值，可以减少系统的震荡。

本发明与现有技术相比所带来的有益效果是：

镇流器电路中，灯电压采样电路、灯电流采样电路、市电电压采样电路、DC/DC 变换电路、启动电路、全桥功率驱动电路均由 MPU 控制单元统一控制。通过对 MPU 控制单元中的任务计数器的设置进行事件驱动，MPU 控制单元每驱动一个事件，则对电路中相应的电路模块进行控制，进而达到控制钠灯的开启、关断、恒功率工作这几个状态。本发明的控制方法在程序上比较简单、容易修改和移植，从而减轻了程序人员的工作量；另外，钠灯需要工作在恒功率状态，一个完整的 PID 运算软件通常需要 10K 以上的程序量，而且还要求有较大的变量区 RAM，这对于低级别的 MPU 来说无法满足需求。本发明的控制方法程序简单，程序量少，因而一般的单片机就可以实现钠灯的闭环恒功率控制，不需要更多的高级

MPU 芯片，从而降低了产品的成本；电压、电流参数采用其滑动平均值，配合本发明的事件驱动方法，可以减少系统的震荡。

#### 附图说明

- 图 1 为本发明电路原理图；
- 图 2 为本发明主程序流程图；
- 图 3 为本发明中断服务程序流程图。

#### 具体实施方式

##### 实施例

以下结合说明书附图对本发明作进一步说明。

如图 1 所示，本发明一种数字式高压钠灯电子镇流器控制方法的电路，包括滤波桥式整流电路 1、DC/DC 变换电路 2、启动电路 8、全桥功率驱动电路 3 和主频为 20MHz 的 MPU 控制单元 4。所述 DC/DC 变换电路 2 的输入端与所述滤波桥式整流电路 1 的输出端连接，滤波桥式整流电路 1 对交流市电进行整流得到 DC/DC 变换电路 2 所需的直流电压。所述的 DC/DC 变换电路 2 输出端连接有启动电路 8，该启动电路 8 直接与高压钠灯 10 连接；经整流后的直流电压通过 DC/DC 变换后供给启动电路 8，启动电路 8 对钠灯 10 发送高压用以击穿钠灯 10。所述 DC/DC 变换电路 2 输出端还与所述全桥功率驱动电路 3 输入端连接，全桥功率驱动电路 3 与钠灯 10 连接，当钠灯 10 被击穿后，其作用相当于一大负载，DC/DC 变换电路 2 输出的直流电压被拉低到钠灯 10 的正常工作电压。所述 MPU 控制单元 4 设有 1 个频率为 100KHz 的 PWM 信号输出端和 4 个 A/D 端口，PWM 信号输出端连接有 FET 驱动器 9，所述 FET 驱动器 9 与 DC/DC 变换电路 2 连接。所述滤波桥式整流电路 1 输出端设有市电电压采样电路 5，所述 DC/DC 变换器输出端设有灯电压采样电路 6，所述全桥功率驱动电路 3

上设有灯电流采样电路 7；所述市电电压采样电路 5、灯电压采样电路 6、灯电流采样电路 7 均与 MPU 控制单元 4 的 A/D 端口连接。

如图 2、3 所示，镇流器上电工作时，首先执行步骤 201-初始化，MPU 控制单元 4 中的硬件计数器（未标示）、中断计数器（未标示）和任务计数器（未标示）置为 0，且所有标志位清 0；系统运行 13107us 后，硬件计数器复位到 0，此时 MPU 控制单元 4 执行中断服务一次：中断计数器加 1，然后执行步骤 302 判断中断计数器是否已经达到 10，若否，则中断返回；此后每 13107us MPU 控制单元 4 执行中断服务一次。当中断计数器累加到 10 即 131ms 后，MPU 控制单元 4 执行步骤 309-中断计数器清 0。接着，MPU 控制单元 4 执行步骤 303-将采样市电电压标志位置为 1，并清除恒功率控制标志；完成步骤 303 后进入步骤 315-任务计数器加 1，然后是步骤 316-判断任务计数器是否为 6，否，返回执行主程序。主程序中的步骤 101-判断采样市电电压标志位是否有效，采样市电电压标志位被确认为有效时，进入到步骤 202-MPU 控制单元 4 对市电电压采样电路 5 进行采样控制，MPU 控制单元 4 采集瞬时的市电电压值并储存到第一个 8 字节数据缓冲区中（未标示），同时清除采样市电电压标志。第一个事件驱动及执行完成，即第一个任务完成。

如图 2、3 所示，等到第二个 131ms 的到来，任务计数器=1，MPU 控制单元 4 执行步骤 304-将采样灯电压标志位置为 1，并清除采样市电电压标志；完成步骤 304 后来到了步骤 315-任务计数器加 1，然后是步骤 316-判断任务计数器是否为 6，否，返回执行主程序。主程序中的步骤 102-判断采样灯电压标志位是否有效，采样灯电压标志位被确认为有效时，进入到步骤 203-MPU 控制单元 4 对灯电压采样电路 6 进行采样控制，MPU 控制单元 4 采集瞬时的灯电压值并储存到第二个 8 字节数据缓冲区中（未标示），同时清除采样灯电压标志。第二个事件驱动及执行完成，即第二个任务完成。

如图 2、3 所示，等到第三个 131ms 的到来，任务计数器=2，MPU 控制单元 4 执行步骤 305-将采样灯电流标志位置为 1，并清除采样灯电压标志；完成步骤 305 后来到了步骤 315-任务计数器加 1，然后是步骤 316-判断任务计数器是否为 6，否，返回执行主程序。主程序中的步骤 103-判断采样灯电流标志位是否有效，采样灯电流标志位被确认为有效时，进入到步骤 204-MPU 控制单元 4 对灯电流采样电路 7 进行采样控制，MPU 控制单元 4 采集瞬时的灯电流值并储存到第三个 8 字节数据缓冲区中(未标示)，同时清除采样灯电流标志。第三个事件驱动及执行完成，即第三个任务完成。

如图 2、3 所示，等到第四个 131ms 的到来，任务计数器=3，MPU 控制单元 4 执行步骤 306-将瞬时功率限制标志位置为 1，并清除采样灯电流标志；完成步骤 306 后来到了步骤 315-任务计数器加 1，然后是步骤 316-判断任务计数器是否为 6，否，返回执行主程序。主程序中的步骤 104-判断瞬时功率限制标志位是否有效，瞬时功率限制标志位被确认为有效时，同时清除瞬时功率限制标志，进入到步骤 107-判断钠灯 10 的瞬时功率范围，若钠灯 10 的瞬时功率不在最小功率  $P_{min}$  与最大功率  $P_{max}$  之间，则进入步骤 205-MPU 控制单元 4 关闭 PWM 信号输出，置出错误标志 1，程序进入死循环，使得电路不能工作；若钠灯 10 的瞬时功率在最小功率  $P_{min}$  与最大功率  $P_{max}$  之间，则返回主程序中步骤 105 继续执行程序。第四个事件驱动及执行完成，即第四个任务完成。

如图 2、3 所示，等到第五个 131ms 的到来，任务计数器=4，MPU 控制单元 4 执行步骤 307-市电判断标志位置为 1，并清除瞬时功率限制标志；完成步骤 307 后来到了步骤 315-任务计数器加 1，然后是步骤 316-判断任务计数器是否为 6，否，返回执行主程序。主程序中的步骤 105-判断市电判断标志位是否为有效，市电判断标志位被确认为有效时，同时清除市电判断标志，进入到步骤 108-判断市电电压的范围，若市电电压

在 180-260v 之间, 则返回主程序中步骤 106 继续执行程序; 若市电电压不在 180-260v 之间, 则进入步骤 206-MPU 控制单元 4 关闭 PWM 信号输出, 从而停止了 DC/DC 变换电路 2 的工作, 进而关闭钠灯 10 免受因高压而损坏。电路中因为出现市电电压异常现象, 所以此时程序只执行跟市电有关的任务。步骤 206 后, 进入步骤 109-判断采样市电电压标志位是否有效, 采样市电电压标志位被确认为有效时, 进入步骤 207-MPU 控制单元 4 对市电电压采样电路 5 再次采集市电电压, 同时清除采样市电电压标志。完成步骤 207 后到达步骤 110-判断市电判断标志位是否有效, 市电判断标志位被确认为有效时, 同时清除判断市电判断标志, 进入步骤 111-判断市电电压的范围, 若市电电压不在 180-260v 之间, 则返回程序中的步骤 109, 钠灯 10 始终被关闭; 若市电电压被监测在 180-260v 之间, 则返回主程序的步骤 201-对电路再次进行初始化, 重新点亮钠灯 10。第五个事件驱动及执行完成, 即第五个任务完成。

如图 2、3 所示, 等到第六个 131ms 的到来, 任务计数器=5, MPU 控制单元 4 执行步骤 308-恒功率控制标志位置为 1, 并清除市电判断标志; 完成步骤 308 后来到了步骤 315-任务计数器加 1, 然后是步骤 316-判断任务计数器是否为 6, 步骤 316 判断为是, 再进入到步骤 317-任务计数器清 0, 然后, 返回执行主程序。主程序中的步骤 106-判断恒功率控制标志位是否有效, 恒功率控制标志位被确认为有效时, 同时清除恒功率控制标志, 进入到步骤 112-判断钠灯 10 是否存在瞬时功率偏差 $\Delta p = p - p_{const}$ , 若否, 则返回主程序步骤 101; 若是, 则进入步骤 113-判断瞬时功率偏差的范围, 若瞬时功率偏差值大于 0, 则进入步骤 208-PWM 导通时间减 1, 即 PWM 脉冲的高电平宽度值减 1, 从而减少 DC/DC 变换电路 2 对钠灯 10 的能量供给, 降低钠灯 10 的瞬时功率。若瞬时功率偏差值小于 0, 则进入步骤 209- PWM 导通时间加 1, 即 PWM 脉冲的高电平宽度值加 1, 从而增加 DC/DC 变换电路 2 对钠灯 10 的能量供给, 提高钠灯 10

的瞬时功率，使得钠灯 10 能在恒功率条件下工作。在步骤 208、209 完成后均返回步骤 101。至此，所述 6 个事件都被驱动及执行完成，即 6 个任务都已完成；完成了一次事件驱动循环。

等到下一个 131ms 的到来，MPU 控制单元 4 再次驱动所述 6 个事件，从而，自动控制钠灯的工作。需要提出的是，所述中断时间可以任意设定，只要确保各事件之间能够平稳快速的过度即可。

上述中断服务程序中的 6 个事件次序设置可不分先后，与主程序中的 6 个步骤一一对应，通过这 6 个事件驱动及执行，MPU 控制单元 4 对电路中市电电压采样、灯电压采样、灯电流采样、市电电压检测，钠灯的开、关，钠灯恒功率测控等实行独立控制，从而避免了顺序控制中的冗长与繁琐。

MPU 控制单元 4 的 A/D 端口设置为等待方式，每次采样后，把对应的数据缓冲区中的所有数据向前移一个单元，即第一个采样数据被舍弃，把采样结果放入本数据缓冲区的最后单元，然后对本数据缓冲区的 8 个采样数据进行平均运算，其平均结果存入对应单元作为 MPU 控制单元 4 的计算依据。因采用了数据滑动平均值，减少了钠灯工作系统的震荡。

$P_{min}$  为最小允许功率，一般是额定功率值的 0.1 倍， $P_{max}$  为最大允许功率，一般是额定功率值的 3 倍。镇流器上电时，若钠灯 10 的功率小于  $P_{min}$ ，则钠灯 10 点火不成功；在工作过程中，若钠灯 10 功率大于  $P_{max}$ ，则判断为电路出错。只有钠灯 10 功率在  $P_{min}$  与  $P_{max}$  之间才被认为是正常的，确保了钠灯 10 在启动前和启动后均处于一个稳定安全的环境。

本发明的控制方法在程序上比较简单、容易修改和移植，从而减轻了程序人员的工作量；另外，钠灯需要工作在恒功率状态，本发明的控制方法程序简单，程序量少，因而一般的单片机就可以实现钠灯的闭环恒功率控制，不需要更多的高级芯片，从而降低了产品的成本。

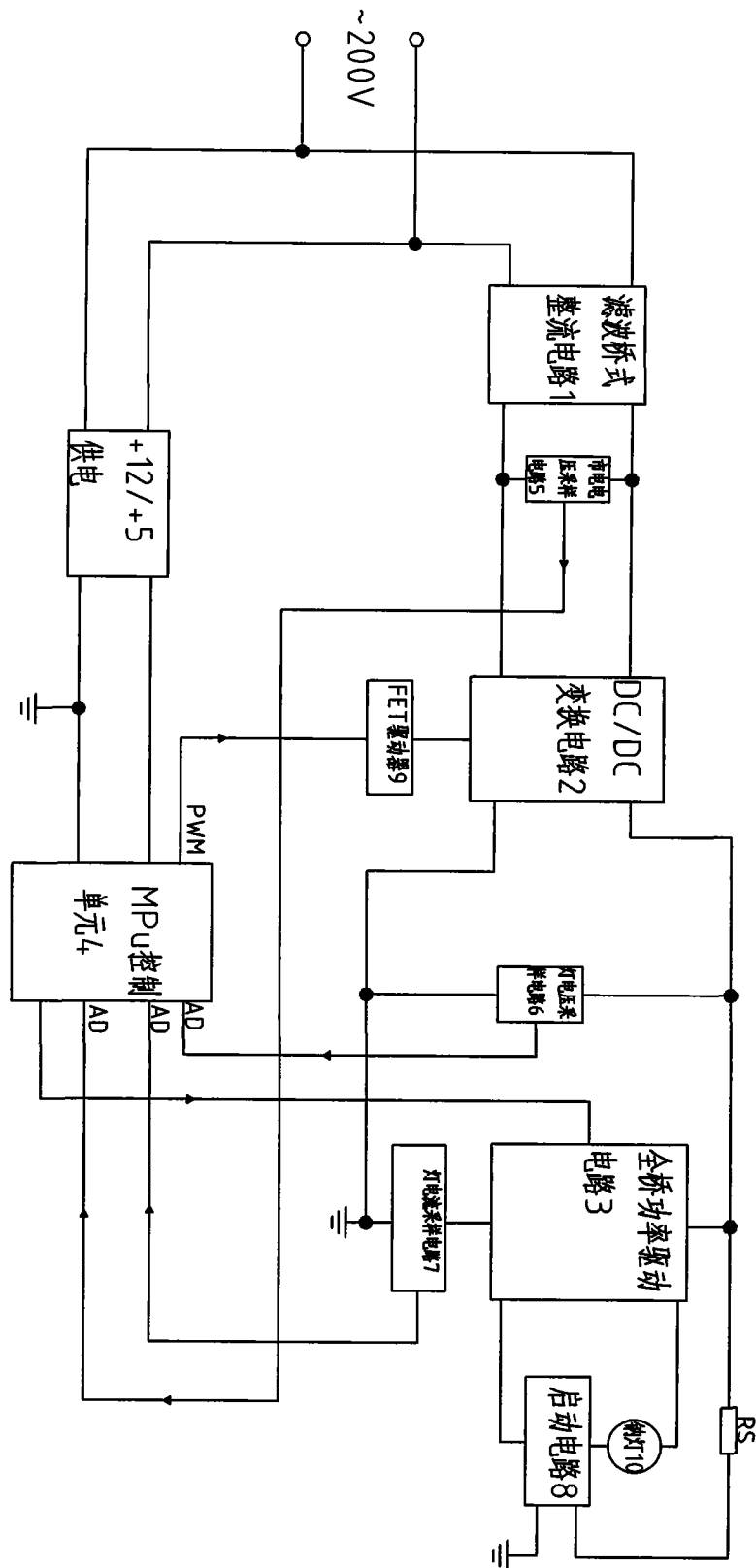


图 1

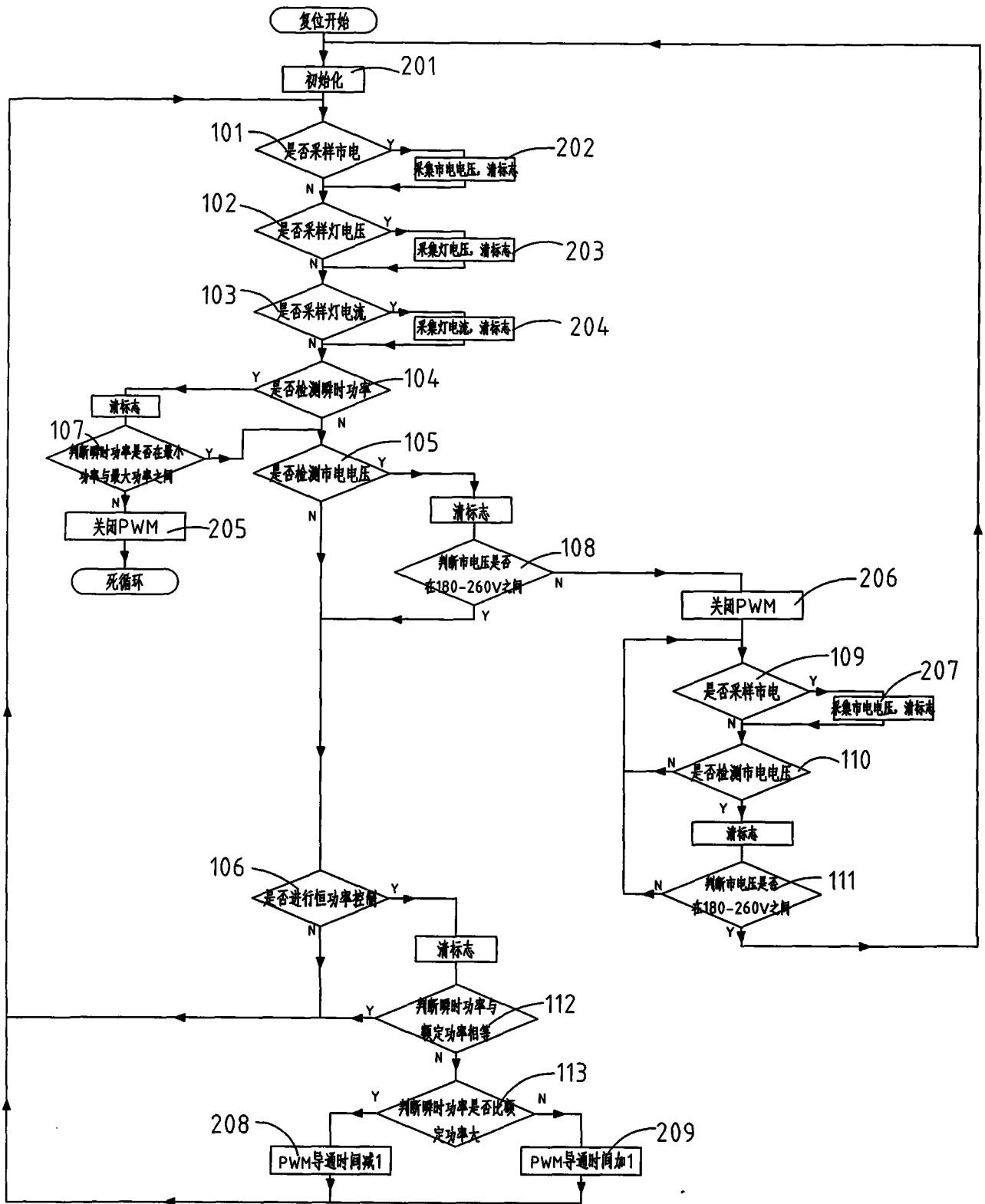


图 2

