



# (12)实用新型专利

(10)授权公告号 CN 206412058 U

(45)授权公告日 2017.08.15

(21)申请号 201720016877.9

(22)申请日 2017.01.08

(73)专利权人 中国矿业大学

地址 221000 江苏省徐州市南湖校区大学路1号

(72)发明人 李佳

(74)专利代理机构 北京志霖恒远知识产权代理  
事务所(普通合伙) 11435

代理人 周丹

(51) Int. Cl.

G09F 15/00(2006.01)

G09F 11/02(2006.01)

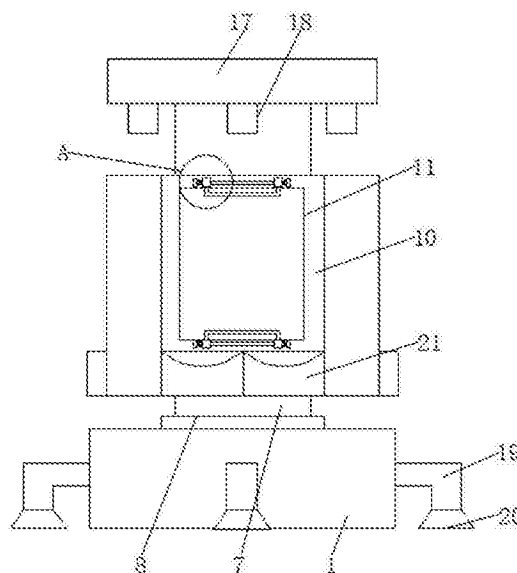
权利要求书1页 说明书3页 附图4页

## (54)实用新型名称

一种用于室内设计的多功能展示架

## (57)摘要

本实用新型涉及室内设计技术领域,且公开了一种用于室内设计的多功能展示架,包括底座,所述底座内壁的底部固定连接第一轴承,所述第一轴承的内壁与转杆的一端固定连接,所述转杆的表面与第一齿轮的内壁固定连接,所述第一齿轮与第二齿轮啮合。该用于室内设计的多功能展示架,通过第一轴承、转杆、第一齿轮、第二齿轮、电机和旋转柱的设置,使展示架可以实现自动旋转的功能,从而使展示架可以旋转进行展示产品,从而使可以四周行人都可以看到产品的信息,通过四个展示板和宣传框的设置,使展示架可以展示不同产品的信息,通过固定板、固定轴、转套、扭力弹簧和压板的设置,使展示架上的展示产品信息可以更方便的进行更换。



1. 一种用于室内设计的多功能展示架,包括底座(1),其特征在于:所述底座(1)内壁的底部固定连接有第一轴承(2),所述第一轴承(2)的内壁与转杆(3)的一端固定连接,所述转杆(3)的表面与第一齿轮(4)的内壁固定连接,所述第一齿轮(4)与第二齿轮(5)啮合,所述第二齿轮(5)固定连接在电机(6)的输出轴上,所述电机(6)固定连接在底座(1)底部的内壁上,所述转杆(3)的另一端与旋转柱(7)的底部固定连接,所述旋转柱(7)的一端穿过第二轴承(8)并与第二轴承(8)固定连接,所述第二轴承(8)镶嵌在底座(1)上,所述旋转柱(7)的表面固定连接有支撑板(9),所述支撑板(9)的表面与展示板(10)的背面固定连接,所述展示板(10)上设置有宣传框(11),所述展示板(10)的正面固定连接有固定板(12),所述固定板(12)的一侧固定连接有固定轴(13),所述固定轴(13)的表面套接有转套(14),所述转套(14)的一侧通过扭力弹簧(15)与固定板(12)的一侧固定连接,所述扭力弹簧(15)套接在固定轴(13)的表面,所述转套(14)的表面固定连接有压板(16)。

2. 根据权利要求1所述的一种用于室内设计的多功能展示架,其特征在于:所述旋转柱(7)的顶部固定连接有顶板(17),所述顶板(17)的底部固定连接有彩色照明灯(18)。

3. 根据权利要求1所述的一种用于室内设计的多功能展示架,其特征在于:所述底座(1)的侧壁均固定连接有平衡腿(19),且平衡腿(19)的底部固定连接有平衡盘(20)。

4. 根据权利要求1所述的一种用于室内设计的多功能展示架,其特征在于:所述展示板(10)位于宣传框(11)底部的正面上设置有放置槽(21)。

5. 根据权利要求1所述的一种用于室内设计的多功能展示架,其特征在于:所述展示板(10)的数量为四个。

6. 根据权利要求2所述的一种用于室内设计的多功能展示架,其特征在于:所述彩色照明灯(18)的数量为四个,且四个彩色照明灯(18)分别与四个展示板(10)的位置相对应。

## 一种用于室内设计的多功能展示架

### 技术领域

[0001] 本实用新型涉及室内设计技术领域,具体为一种用于室内设计的多功能展示架。

### 背景技术

[0002] 室内设计是根据建筑物的使用性质、所处环境和相应标准,运用物质技术手段和建筑设计原理,创造功能合理、舒适优美、满足人们物质和精神生活需要的室内环境,这一空间环境既具有使用价值,满足相应的功能要求,同时也反映了历史文脉、建筑风格和环空气氛等精神因素,明确地把“创造满足人们物质和精神生活需要的室内环境”作为室内设计的目的。

[0003] 室内设计产品在推广和展示的时候会用到展示架,目前,市场上现有的展示架在展示室内设计产品的时候,其功能太过于单一,只具备单纯的展示功能,这样进行展示不能够吸引人们的注意,而且展示产品的时候不能够多元化,以至于影响了展示架的使用性。

### 实用新型内容

[0004] 本实用新型的目的在于提供一种用于室内设计的多功能展示架,以解决上述背景技术中提出的问题。

[0005] 为实现上述目的,本实用新型提供如下技术方案:一种用于室内设计的多功能展示架,包括底座,所述底座内壁的底部固定连接有第一轴承,所述第一轴承的内壁与转杆的一端固定连接,所述转杆的表面与第一齿轮的内壁固定连接,所述第一齿轮与第二齿轮啮合,所述第二齿轮固定连接在电机的输出轴上,所述电机固定连接在底座底部的内壁上,所述转杆的另一端与旋转柱的底部固定连接,所述旋转柱的一端穿过第二轴承并与第二轴承固定连接,所述第二轴承镶嵌在底座上,所述旋转柱的表面固定连接有支撑板,所述支撑板的表面与展示板的背面固定连接,所述展示板上设置有宣传框,所述展示板的正面固定连接固定板,所述固定板的一侧固定连接固定轴,所述固定轴的表面套接有转套,所述转套的一侧通过扭力弹簧与固定板的一侧固定连接,所述扭力弹簧套接在固定轴的表面,所述转套的表面固定连接压板。

[0006] 优选的,所述旋转柱的顶部固定连接顶板,所述顶板的底部固定连接彩色照明灯。

[0007] 优选的,所述底座的侧壁均固定连接平衡腿,且平衡腿的底部固定连接平衡盘。

[0008] 优选的,所述展示板位于宣传框底部的正面上设置有放置槽。

[0009] 优选的,所述展示板的数量为四个。

[0010] 优选的,所述彩色照明灯的数量为四个,且四个彩色照明灯分别与四个展示板的位置相对应。

[0011] 与现有技术相比,本实用新型的有益效果是:一种用于室内设计的多功能展示架,具有方便使用,结构简单,能够很好的将室内设计产品信息进行展示,通过第一轴承、转杆、

第一齿轮、第二齿轮、电机和旋转柱的设置,使展示架可以实现自动旋转的功能,从而使展示架可以旋转进行展示产品,从而使可以四周行人都可以看到产品的信息,通过四个展示板和宣传框的设置,使展示架可以展示不同产品的信息,通过固定板、固定轴、转套、扭力弹簧和压板的设置,使展示架上的展示产品信息可以更方便的进行更换,避免了展示产品信息在更换的时候需要很长时间的问题。

## 附图说明

[0012] 图1为本实用新型结构示意图;

[0013] 图2为本实用新型剖面结构示意图;

[0014] 图3为本实用新型横截面的俯视结构示意图;

[0015] 图4为本实用新型图1的A处放大结构示意图。

[0016] 图中:1、底座,2、第一轴承,3、转杆,4、第一齿轮,5、第二齿轮,6、电机,7、旋转柱,8、第二轴承,9、支撑板,10、展示板,11、宣传框,12、固定板,13、固定轴,14、转套,15、扭力弹簧,16、压板,17、顶板,18、彩色照明灯,19、平衡腿,20、平衡盘,21、放置槽。

## 具体实施方式

[0017] 下面将结合本实用新型实施例中的附图,对本实用新型实施例中的技术方案进行清楚、完整地描述,显然,所描述的实施例仅仅是本实用新型一部分实施例,而不是全部的实施例。基于本实用新型中的实施例,本领域普通技术人员在没有做出创造性劳动前提下所获得的所有其他实施例,都属于本实用新型保护的范围。

[0018] 请参阅图1-4,本实用新型提供一种技术方案:一种用于室内设计的多功能展示架,包括底座1,底座1内壁的底部固定连接有第一轴承2,第一轴承2的内壁与转杆3的一端固定连接,转杆3的表面与第一齿轮4的内壁固定连接,第一齿轮4与第二齿轮5啮合,第二齿轮5固定连接在电机6的输出轴上,电机6固定连接在底座1底部的内壁上,转杆3的另一端与旋转柱7的底部固定连接,通过第一轴承2、转杆3、第一齿轮4、第二齿轮5、电机6和旋转柱7的设置,使展示架可以实现自动旋转的功能,从而使展示架可以旋转进行展示产品,从而使可以四周行人都可以看到产品的信息,旋转柱7的一端穿过第二轴承8并与第二轴承8固定连接,第二轴承8镶嵌在底座1上,旋转柱7的表面固定连接有支撑板9,支撑板9的表面与展示板10的背面固定连接,展示板10上设置有宣传框11,展示板10的正面固定连接有固定板12,固定板12的一侧固定连接有固定轴13,固定轴13的表面套接有转套14,转套14的一侧通过扭力弹簧15与固定板12的一侧固定连接,扭力弹簧15套接在固定轴13的表面,转套14的表面固定连接有压板16,通过固定板12、固定轴13、转套14、扭力弹簧15和压板16的设置,使展示架上宣传框11的展示产品信息可以更方便的进行更换,避免了展示产品信息在更换的时候需要很长时间的问题。

[0019] 具体而言,旋转柱7的顶部固定连接有顶板17,顶板17的底部固定连接有彩色照明灯18,通过彩色照明灯18的设置,使展示架可以更美观和明亮,能够吸引人的注意力。

[0020] 具体而言,底座1的侧壁均固定连接平衡腿19,平衡腿19的底部固定连接平衡盘20,通过平衡腿19和平衡盘20的设置,使展示架可以放置的更平稳。

[0021] 具体而言,展示板10位于宣传框11底部的正面上设置有放置槽21,放置槽21可以

将一些宣传手册放置到里面。

[0022] 具体而言,展示板10的数量为四个,通过四个展示板10和宣传框11的设置,使展示架可以展示不同产品的信息。

[0023] 具体而言,彩色照明灯18的数量为四个,且四个彩色照明灯18分别与四个展示板10的位置相对应。

[0024] 该文中出现的电器元件均与外界的主控器及220V市电连接,并且主控器可为计算机等起到控制的常规已知设备。

[0025] 工作原理:在工作时,通过外置的控制电源启动电机6,通过电机6带动第二齿轮5和第一齿轮4进行转动,从而使第一齿轮4带动转杆3进行转动,通过转杆3的转动带动旋转柱7进行转动,从而使展示板10进行转动进行展示。

[0026] 尽管已经示出和描述了本实用新型的实施例,对于本领域的普通技术人员而言,可以理解在不脱离本实用新型的原理和精神的情况下可以对这些实施例进行多种变化、修改、替换和变型,本实用新型的范围由所附权利要求及其等同物限定。

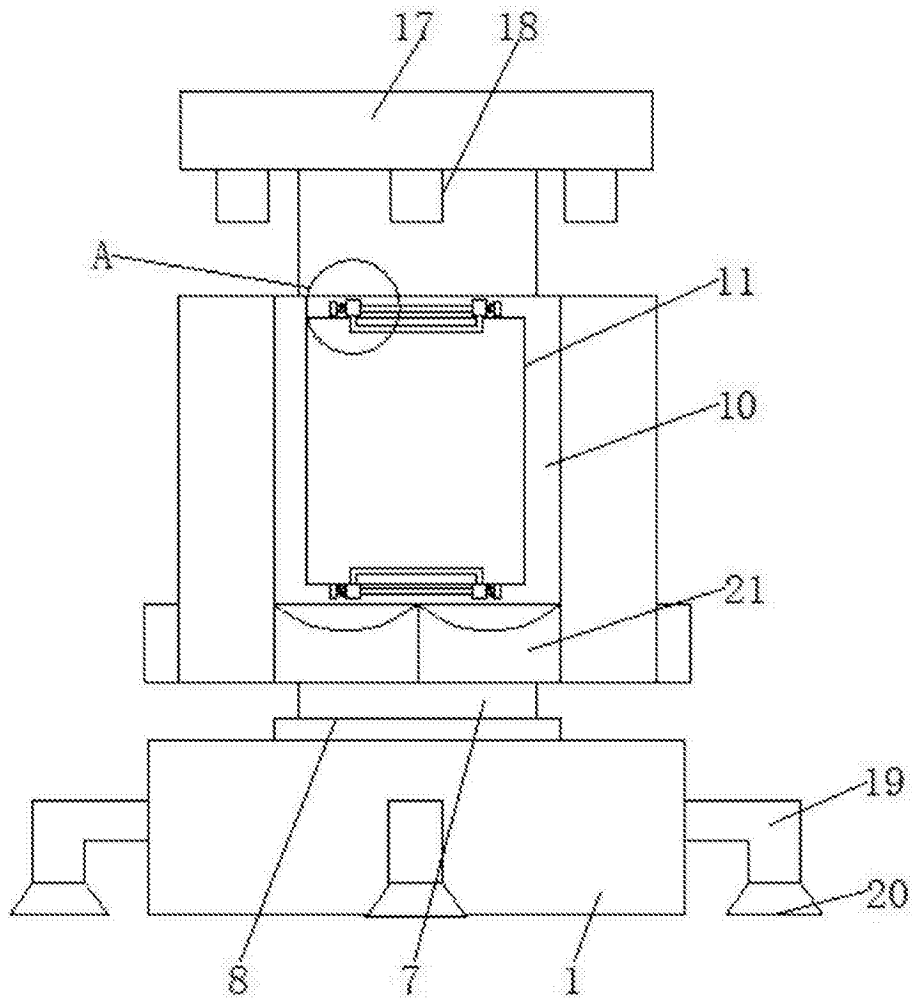


图1

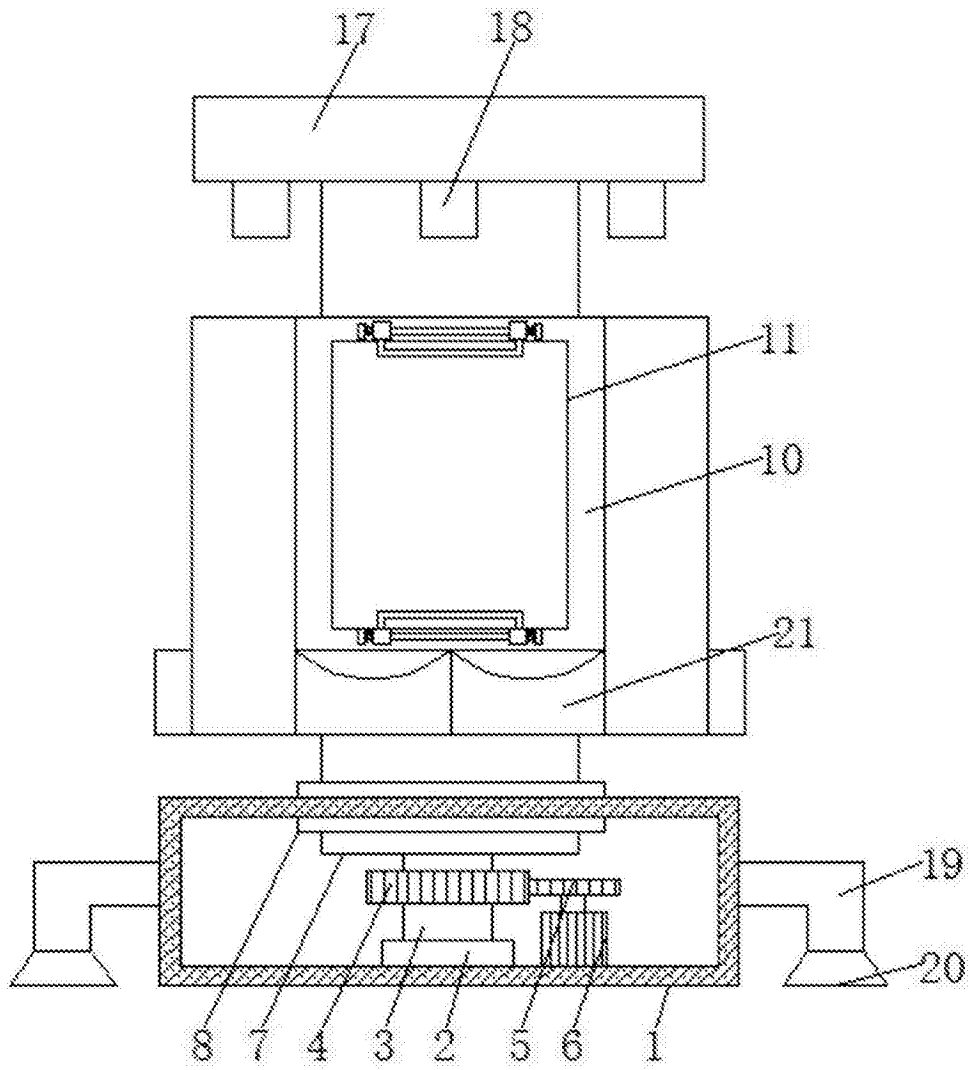


图2

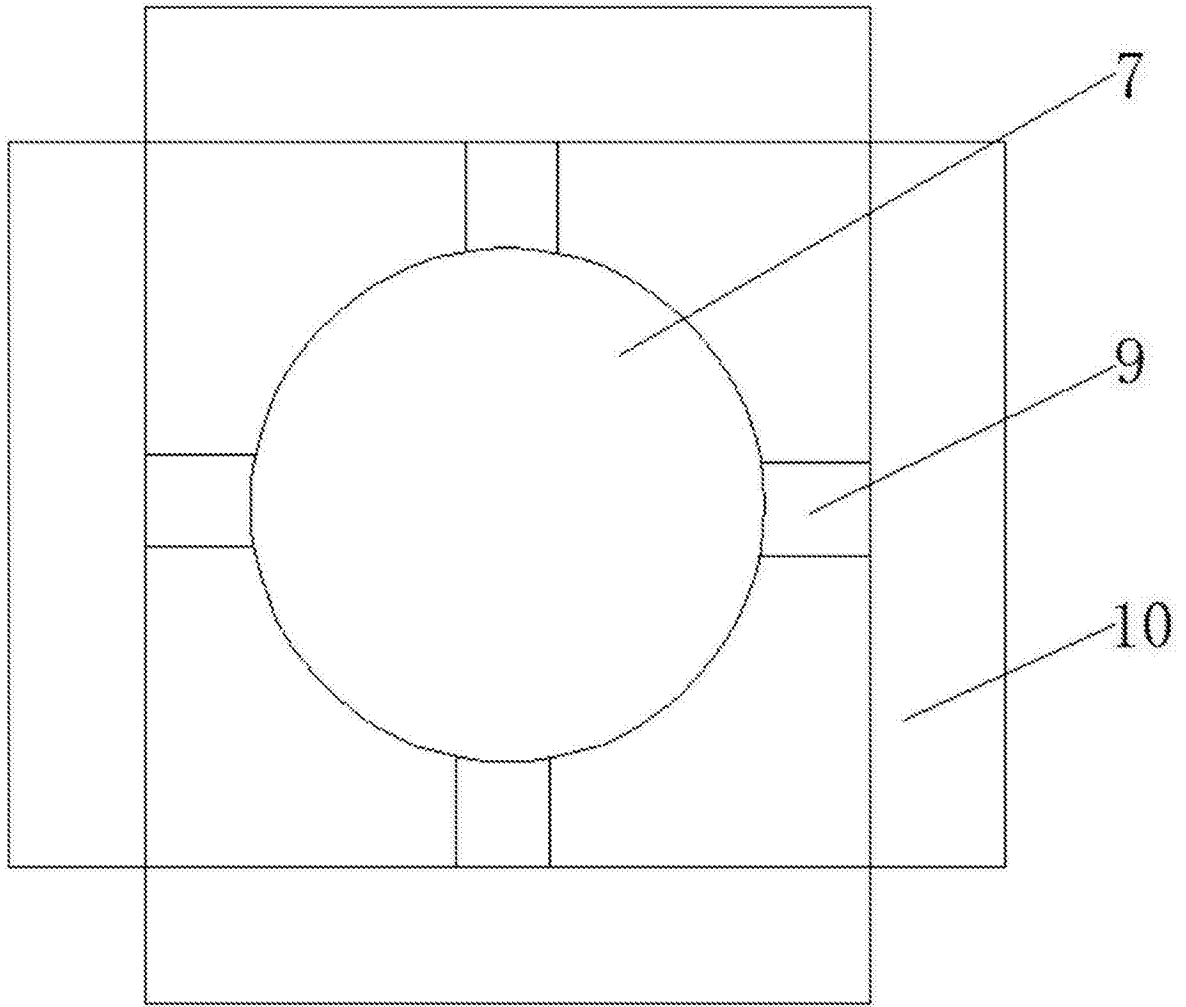


图3



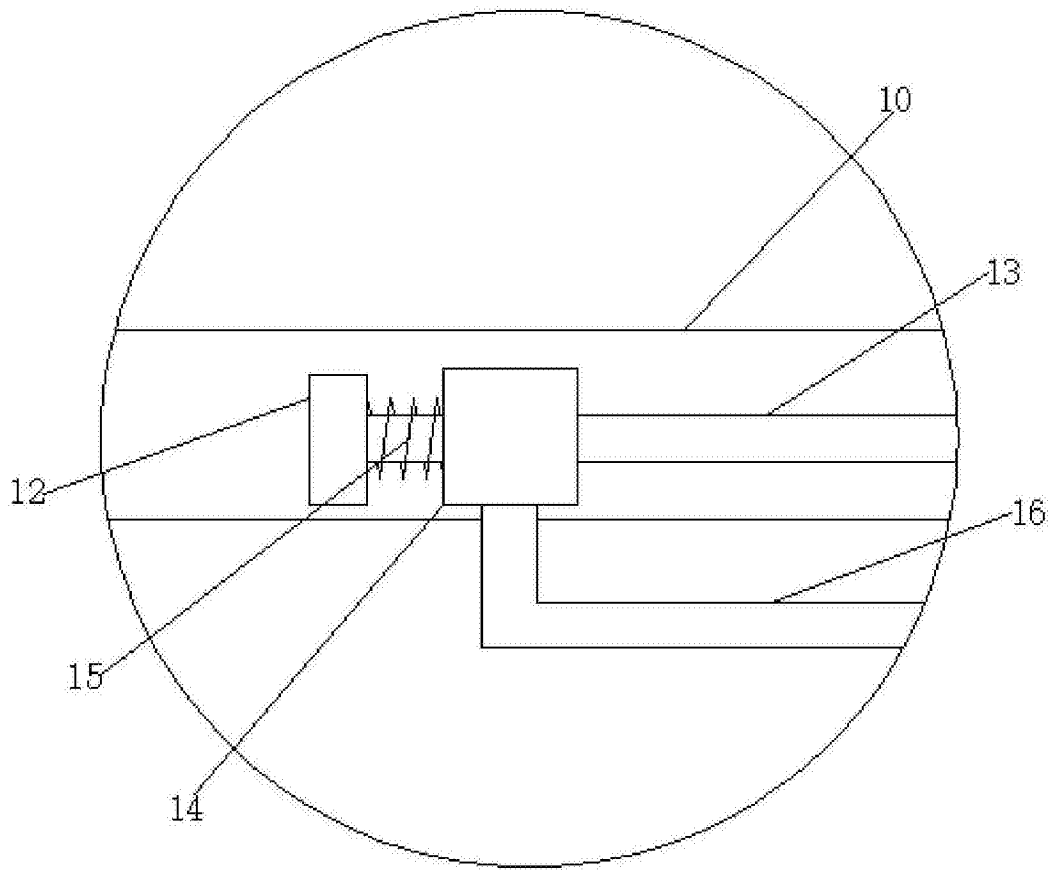


图4