



**(19) 대한민국특허청(KR)**  
**(12) 등록특허공보(B1)**

(45) 공고일자 2014년04월18일  
 (11) 등록번호 10-1387027  
 (24) 등록일자 2014년04월14일

(51) 국제특허분류(Int. Cl.)  
 A47D 15/00 (2006.01) A47D 13/08 (2006.01)  
 (21) 출원번호 10-2013-0006757  
 (22) 출원일자 2013년01월22일  
 심사청구일자 2013년01월22일  
 (56) 선행기술조사문헌  
 EP00350236 A1  
 KR200457649 Y1  
 KR2019990038849 U

(73) 특허권자  
 주식회사 퓨라인터내셔널  
 대구 남구 명덕로 104, 303호 (대명동, 계명대학교 감부열관)  
 (72) 발명자  
 유병훈  
 대구광역시 달서구 달서대로 41, 102동2309호(유천동, 대곡역화성파크드림아파트)  
 (74) 대리인  
 권이중

전체 청구항 수 : 총 6 항

심사관 : 고정수

(54) 발명의 명칭 **수유 시트**

**(57) 요약**

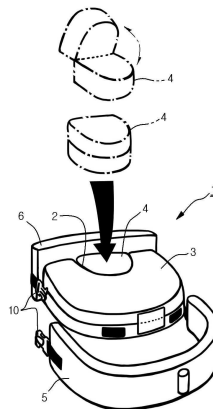
본 발명은 유아들에게 수유를 할 시에 허리 및 어깨에 수유자가 결속벨트로 결속, 지지를 한 상태에서 수유토록 하여 안정적이고 편안하게 수유를 행할 수 있도록 하며, 수유가 이루어진 후 수유 시트를 유아용 침대로 사용이 가능토록 하고, 유아가 잠을 청할 경우 질식사 할 수 있는 경우를 미연에 방지할 수 있도록 한 수유 시트를 제공코자 하는 것이다.

즉, 본 발명의 수유 시트는 전개 및 접철이 가능하게 접철부에 의해 전후로 연결된 완충시트부재와; 상기 전후 완충시트부재 접철부에 형성되는 허리삽입요홈 및 상기 허리삽입요홈에 끼움착탈되고 접철 및 전개가 가능하게 접철부에 의해 전후로 연결된 충전부재와; 상기 완충시트부재 테두리를 따라 착탈수단에 의해 착탈 가능하게 연결되는 전측 차단부재 및 후측 허리지지부재를 구비한 것을 특징으로 한다.

이와 같은 본 발명의 수유 시트는 유아들을 눕힐 수 있는 완충시트부재의 전방 및 후측으로 완충차단부재 높이 보다 높은 차단부재 및 허리지지부재를 탈착 가능토록 하여 침대로 전환 사용이 가능하며, 침대로 사용할 시에 유아가 완충시트부재에서 떨어져 부상을 당하는 경우를 미연에 예방할 수 있는 것이다.

그리고 완충시트부재의 허리삽입요홈에는 침대로 사용할 시에 공간부를 충전시킬 수 있는 충전부재를 구비하고, 이들을 상호 접철 및 전개시켜 사용할 수 있도록 하여 유아의 체형에 따라 호환성 있게 사용이 가능하며, 상기 완충시트부재 및 충전부재의 상면부는 요철부로 구성하여 유아가 잠을 청할 시 호흡기 질식사를 미연에 예방할 수 있는 것이다.

**대표도** - 도1



## 특허청구의 범위

### 청구항 1

전개 및 접철이 가능하게 접철부에 의해 전후로 연결된 완충시트부재와;  
상기 전후 완충시트부재 접철부에 형성되는 허리삽입요홈 및;  
상기 허리삽입요홈에 끼움착탈되고 접철 및 전개가 가능하게 접철부에 의해 전후로 연결된 충전부재와;  
상기 완충시트부재 테두리를 따라 착탈수단에 의해 착탈 가능하게 연결되는 전측 차단부재 및 후측 허리지지부재를 구비한 것을 특징으로 하는 수유 시트.

### 청구항 2

제 1 항에 있어서;  
상기 전후 완충시트부재는 접철상태를 고정하기 위한 착탈수단을 구비한 것을 특징으로 하는 수유 시트.

### 청구항 3

제 1 항에 있어서;  
상기 전후 완충시트부재는 접철 시 접철부 후측으로 허리지지부재가 폭킹수단에 의해 전측 차단부재와 연결, 고정될 수 있도록 한 것을 특징으로 하는 수유 시트.

### 청구항 4

제 1 항에 있어서;  
상기 전후 완충시트부재 및 충전부재는 하부의 스펀지와 상부의 메모리폼으로 구성되고,  
상기 전후 완충시트부재 및 충전부재의 외부에는 섬유재의 커버가 커버링 된 것을 특징으로 하는 수유 시트.

### 청구항 5

제 1 항에 있어서;  
상기 전후 완충시트부재 및 충전부재는 하부의 스펀지와 상부의 메모리폼으로 구성되고,  
상기 메모리폼의 상면부는 호흡기 질식을 막기 위한 요철부로 이루어지며,  
상기 전후 완충시트부재의 외부에는 섬유재의 커버가 커버링 된 것을 특징으로 하는 수유 시트.

### 청구항 6

전개 및 접철이 가능하게 접철부에 의해 전후로 연결된 완충시트부재와;  
상기 전후 완충시트부재 접철부에 형성되는 허리삽입요홈 및;  
상기 완충시트부재 테두리를 따라 착탈수단에 의해 착탈 가능하게 연결되는 전측 차단부재 및 후측 허리지지부재를 구비한 것을 특징으로 하는 수유 시트.

## 명세서

**기술 분야**

[0001] 본 발명은 수유 시트에 관한 것으로서, 더욱 상세히는 유아들에게 수유를 할 시에 허리 및 어깨에 수유자가 걸속벨트로 결속, 지지를 한 상태에서 수유토록 하여 안정적이고 편안하게 수유를 행할 수 있도록 하며, 수유가 이루어진 후 수유 시트를 유아용 침대로 사용이 가능토록 하고, 유아가 잠을 청할 경우 질식사 할 수 있는 경우를 미연에 방지할 수 있도록 한 수유 시트를 제공코자 하는 것이다.

**배경 기술**

[0002] 수유 시트란 유아들에게 수유를 할 시에 수유자가 앉거나 선 상태에서 유아를 가슴 앞쪽으로 안정적으로 위치토록 하여 수유를 편안하고 안정적으로 행할 수 있도록 한 완충재로 이루어진 시트와, 상기 시트를 수유자의 복부에 밀착시켜 고정할 수 있도록 원호형으로 이루어진 허리삽입요홈 및 허리 부위에 완충재를 결속하기 위한 혹킹부재 및 어깨 결속을 위한 걸속벨트 등으로 이루어져 있다.

[0003] 그러나 이와 같이 기존에 알려진 수유 시트는 유아들에게 수유를 할 시에만 사용하여 그 용도가 제한적이었으며, 수유를 행하는 도중 유아들이 잠이 들어 수유 시트를 내려 놓을 경우 유아들이 몸부림을 치면서 바닥면에 떨어져 다치는 경우가 발생하고, 수유 시트의 상면에 호흡기를 위치시켜 장시간 수면을 청할 시에 질식사를 당할 우려가 있어 이러한 문제점을 해결할 수 있는 개선된 수유 시트의 개발이 절실히 요망되었던 것이다.

**선행기술문헌**

**특허문헌**

[0004] (특허문헌 0001) KR 등록실용신안 20-0457649

**발명의 내용**

**해결하려는 과제**

[0005] 이에 본 발명에서 제공하는 수유 시트는 유아들에게 수유를 행하고자 할 시에는 수유 시트로 사용하며, 유아들이 수유를 행하는 도중 포만감에 잠을 청하는 경우에는 즉각 침대로 전환 사용할 수 있도록 한 수유 시트를 제공코자 한다.

[0006] 더불어 본 발명은 유아들이 잠을 청할 시에 바닥으로 낙하하지 않도록 하여 안전사고를 미연에 예방할 수 있도록 하고, 더불어 유아의 호흡기가 시트 상면부에 접하더라도 공기가 통기될 수 있도록 하여 만약에 발생할 수 있는 질식사를 예방할 수 있도록 한 수유 시트를 제공코자 하는 것이다.

**과제의 해결 수단**

[0007] 본 발명에서 제공하는 수유 시트는 전개 및 접철이 가능하게 접철부에 의해 전후로 연결된 완충시트부재와;

[0008] 상기 전후 완충시트부재 접철부에 형성되는 허리삽입요홈 및;

[0009] 상기 허리삽입요홈에 끼움착탈되고 접철 및 전개가 가능하게 접철부에 의해 전후로 연결된 충전부재와;

[0010] 상기 완충시트부재 테두리를 따라 착탈수단에 의해 착탈 가능하게 연결되는 전측 차단부재 및 후측 허리지지부재를 구비한 것을 특징으로 한다.

[0011] 또한, 본 발명은 상기 전후 완충시트부재는 접철상태를 고정하기 위한 착탈수단을 구비한 것을 특징으로 한다.

[0012] 또한, 본 발명은 상기 전후 완충시트부재는 접철 시 접철부 후측으로 허리지지부재가 혹킹수단에 의해 전측 차단부재와 연결, 고정될 수 있도록 한 것을 특징으로 한다.

- [0013] 또한, 본 발명은 상기 전후 완충시트부재 및 충진부재는 하부의 스펀지와 상부의 메모리폼으로 구성되고, 상기 전후 완충시트부재 및 충진부재의 외부에는 섬유재의 커버가 커버링 된 것을 특징으로 한다.
- [0014] 그리고 상기 메모리폼의 상면부는 호흡기 질식을 막기 위한 요철부로 구성된 것을 특징으로 한다.
- [0015] 또한, 다른 실시예에 의한 본 발명은 전개 및 접철이 가능하게 접철부에 의해 전후로 연결된 완충시트부재와;
- [0016] 상기 전후 완충시트부재 접철부에 형성되는 허리삽입요홈 및;
- [0017] 상기 완충시트부재 테두리를 따라 착탈수단에 의해 착탈 가능하게 연결되는 전측 차단부재 및 후측 허리지지부재를 구비한 것을 특징으로 한다.

**발명의 효과**

- [0018] 본 발명에서 제공하는 수유 시트는 유아들을 눕힐 수 있는 완충시트부재의 전방 및 후측으로 완충차단부재 높이 보다 높은 차단부재 및 허리지지부재를 탈착 가능토록 하여 침대로 전환 사용이 가능하며, 침대로 사용할 시에 유아가 완충시트부재에서 떨어져 부상을 당하는 경우를 미연에 예방할 수 있는 것이다.
- [0019] 그리고 완충시트부재의 허리삽입요홈에는 침대로 사용할 시에 공간부를 충진시킬 수 있는 충진부재를 구비하고, 이들을 상호 접철 및 전개시켜 사용할 수 있도록 하여 유아의 체형에 따라 호환성 있게 사용이 가능하며,
- [0020] 상기 완충시트부재 및 충진부재의 상면부는 요철부로 구성하여 유아가 잠을 청할 시 호흡기 질식사를 미연에 예방할 수 있는 등 다수의 효과를 제공할 수 있는 것이다.

**도면의 간단한 설명**

- [0021] 도 1은 본 발명에서 제공하는 수유 시트의 바람직한 일 실시예를 보인 사시도
- 도 2는 본 발명에서 제공하는 수유 시트를 구성하는 완충시트부재 및 충진부재를 전개시킨 상태의 분해 사시도
- 도 3은 본 발명에서 제공하는 수유 시트를 사용하여 허리 및 어깨끈으로 결속시켜 수유자가 유아에게 수유를 하는 경우를 보인 일 사용상태 사시도
- 도 4는 본 발명에서 제공하는 수유 시트를 접철 상태에서 유아용 침대로 사용하는 일 사용상태를 보인 사시도
- 도 5는 본 발명에서 제공하는 수유 시트를 전개 상태에서 유아용 침대로 사용하는 일 사용상태를 보인 사시도

**발명을 실시하기 위한 구체적인 내용**

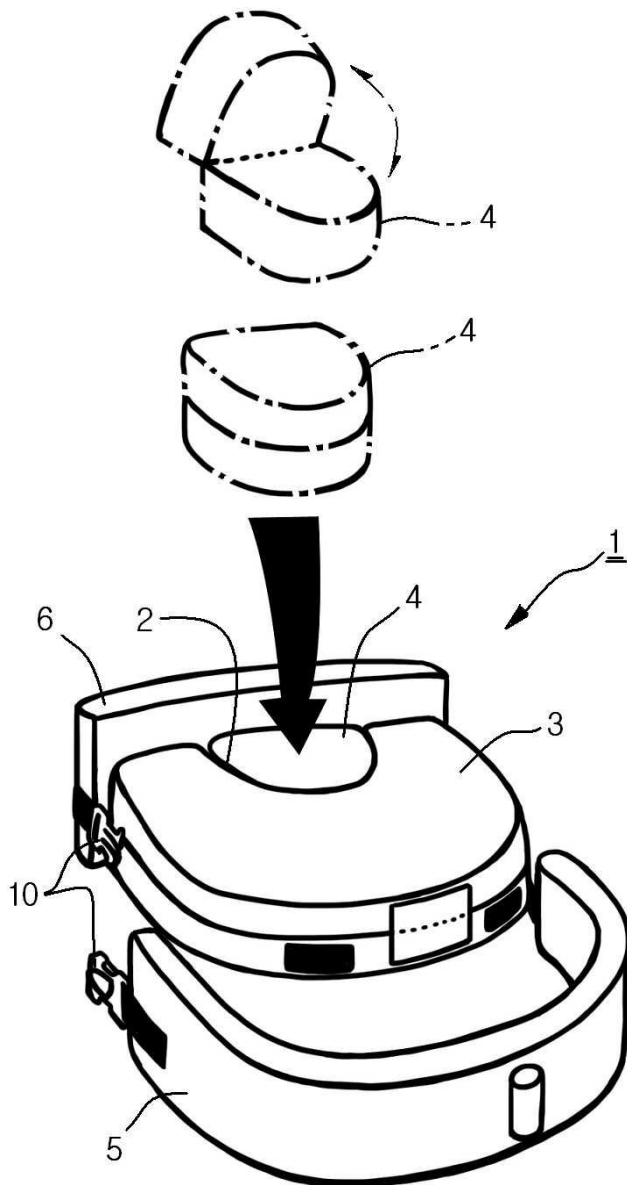
- [0022] 본 발명에서 제공하는 수유 시트는 완충시트부재를 상하 이종의 재질로 구성하되, 하부는 일반적으로 완충성을 제공하는 스펀지로, 상부는 메모리폼으로 제작한 것을 특징으로 한다.
- [0023] 또한 상기 메모리폼의 상면부는 요부와 돌부가 연속 반복적으로 형성된 요철부로 형성하여 유아가 호흡기를 완충시트부재 상면부에 연접시켜 잠을 자더라도 질식을 방지할 수 있도록 한 것을 특징으로 한다.
- [0024] 그리고 상기 완충시트부재를 수유시 수유자의 복부에 연접시켜 허리 부위를 결속토록 한 허리삽입요홈에는 유아용 침대로 사용할 시에 공간을 충진할 수 있는 충진부재를 별도로 구비하며, 유아가 완충시트부재를 전개 또는 접철 상태에서 잠을 청할 시 완충시트부재 밖으로 낙하하지 않도록 완충시트부재의 테두리부에는 시트 높이 보다 높게 제작된 차단부재 및 허리지지부재를 착탈 가능하게 설치한 것을 특징으로 한다.
- [0025] 상기 허리지지부재는 완충시트부재를 접철하여 침대로 사용하는 경우에는 차단부재로 사용토록 한 것을 특징으로 한다.
- [0026] 이하, 본 발명의 바람직한 실시예를 첨부된 도면들을 참조하여 상세히 설명한다. 우선 각 도면의 구성 요소들에 참조 부호를 부가함에 있어서, 동일한 구성 요소들에 대해서는 비록 다른 도면상에 표시되더라도 가능한 한 동일한 부호를 가지도록 하고 있음에 유의해야 한다. 또한, 본 발명을 설명함에 있어, 관련된 공지 구성 또는 기능에 대한 구체적인 설명이 본 발명의 요지를 흐릴 수 있다고 판단되는 경우에는 그 상세한 설명은 생략한다.

- [0027] 도 1은 본 발명에서 제공하는 수유 시트(1)의 바람직한 일 실시예를 보인 일부 분해상태의 사시도이다.
- [0028] 본 발명의 수유 시트(1)는 일측으로 수유자의 복부가 끼움 연결되는 허리삽입요홈(2)이 형성되며 전체적으로는 거의 모서리부가 라운드형인 사각등 등에 가까운 형태로 제작되는 완충시트부재(3)와, 상기 완충시트부재(3)의 허리삽입요홈(2)에 선택적으로 개재되는 반달형의 충진부재(4), 상기 완충시트부재(3)와 충진부재(4) 테두리를 에워싸서 유아들이 잠을 청할 시 낙하하지 않도록 하는 차단부재(5) 및 상기 차단부재(5)와 함께 수유자의 허리에 완충시트부재(3)를 지지 고정할 시에 사용함과 아울러 차단부재의 기능도 동시에 행할 수 있도록 하는 허리 지지부재(6)로 이루어진다.
- [0029] 도 2는 본 발명에서 제공하는 수유 시트(1)에 있어서 완충시트부재(3) 및 충진부재(4)를 발췌한 사시도를 나타낸 것이다.
- [0030] 상기 완충시트부재(3) 및 충진부재(4)는 완충성을 갖는 고무나 우레탄 등을 발포시켜 제조한 스펀지(3a, 4a)와, 상기 스펀지(3a, 4a) 상부에는 메모리폼(memory foam; 3b, 4b)을 적층 형성하여 이루어진다.
- [0031] 물론 완충시트부재(3) 및 충진부재(4)를 전체적으로 메모리폼(3b, 4b)을 사용하여 제작도 가능하지만, 제조원가를 고려할 시에는 스펀지(3a, 4a)와 메모리폼(3b, 4b)을 2단 적층하여 사용하는 것이 바람직하다.
- [0032] 상기 상부의 메모리폼(3b, 4b) 표면부는 원호형의 요부와 절부를 전후좌우로 연속 반복적으로 형성한 요철부(3c, 4c)로 형성한다.
- [0033] 이는 유아들이 수유 중 또는 잠을 청할 시 완충시트부재(3) 및 충진부재(4)에 얼굴의 호흡기 부위를 장시간 연결시키고 있을 경우 질식을 당할 우려를 일소하기 위한 것이다.
- [0034] 상기 완충시트부재(3) 및 충진부재(4)는 중간에 접철부(3d, 4d)를 형성하여 전개 및 반으로 접철이 가능토록 한다.
- [0035] 또한 완충시트부재(3) 및 충진부재(4)는 그 높이는 같게 하며, 완충시트부재(3)가 전개했을 시에는 전체적으로 모서리부가 라운드형으로 이루어진 직사각형 형태로 이루어지는데, 이의 중앙부에 형성된 원형의 허리삽입요홈(2)에 원형으로 전개된 충진부재(4)를 끼워맞춤식으로 조립시켜 유아가 잠을 청할 시 침대로 사용토록 한다.
- [0036] 상기 완충시트부재(3) 및 충진부재(4)의 외면부에는 섬유재 등으로 이루어진 커버(7)가 각각 결합된다. 상기 커버(7)에는 유아들이 선호하는 다양한 이미지 등을 표현할 수 있음은 물론이다.
- [0037] 상기 완충시트부재(3)를 접철 시 접철 상태를 고정하기 위한 암수 매직테이프와 같은 착탈수단(8)이 완충시트부재(3)의 전후 대응면에 각각 고정된다.
- [0038] 그리고 차단부재(5) 및 허리지지부재(6)를 완충시트부재(3) 벽면부에 착탈하기 위한 대응면에도 역시 암수 매직테이프와 같은 착탈수단(9)이 각각 고정된다.
- [0039] 한편, 상기 완충시트부재(3)의 전측에 설치되는 차단부재(5)와 후측에 설치되는 허리지지부재(6)를 상호 견고한 상태로 결속 고정할 수 있도록 걸림홈과 걸림홈을 가진 일반적인 훅킹부재(10)가 차단부재(5)의 양측 단부와 허리지지부재(6)의 양측 단부에 각각 설치된다.
- [0040]
- [0041] 도 3은 본 발명에서 제공하는 수유 시트(1)의 바람직한 일 사용상태를 보인 사시도이다.
- [0042] 이는 일반적으로 수유자가 복부에 완충시트부재(3)의 허리삽입요홈(2) 부위를 복부로 연결시킨 후 허리지지부재(6)를 허리 뒤쪽으로 연결시켜 전방의 차단부재(5)와 훅킹부재(10)를 사용하여 고정시키고, 어깨끈과 같은 결속 벨트(11) 등을 사용하여 완충시트부재(3)를 수유자가 벤 상태에서 수유를 하거나 유아가 잠이 들 수 있도록 침대로 사용하는 경우이다.
- [0043] 이때 상기 완충시트부재(3)의 전방으로는 차단부재(5)가 완충시트부재(3) 보다 높이가 높게 올라와 있어 유아들이 수유시 전방으로 떨어지는 것을 방지할 수 있어 안정적인 수유가 가능한 것이다.
- [0044] 물론, 수유자가 의자나 바닥에 착좌하여 수유를 행할 시에는 어깨끈과 같은 결속벨트(11)는 사용하지 않아도 된

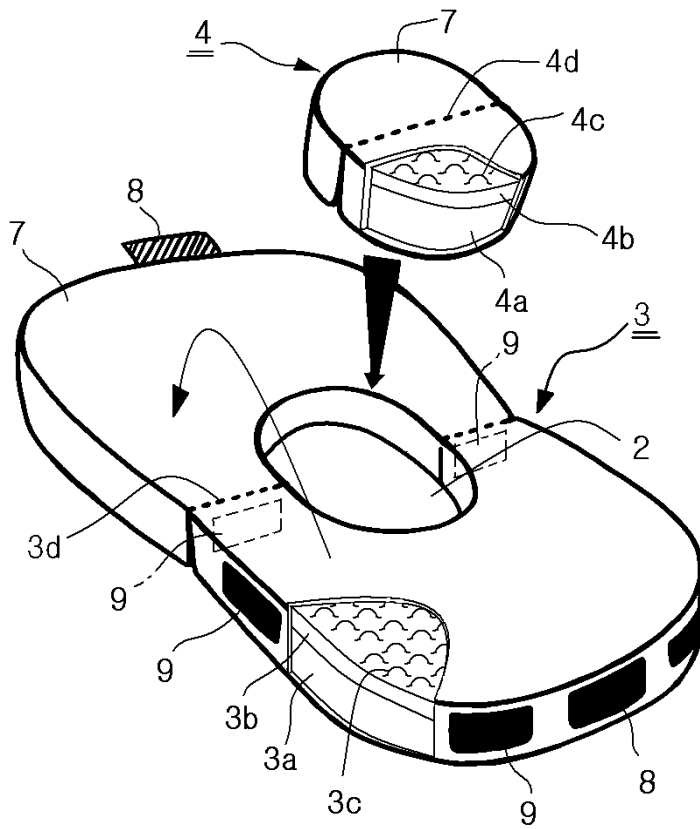


도면

도면1



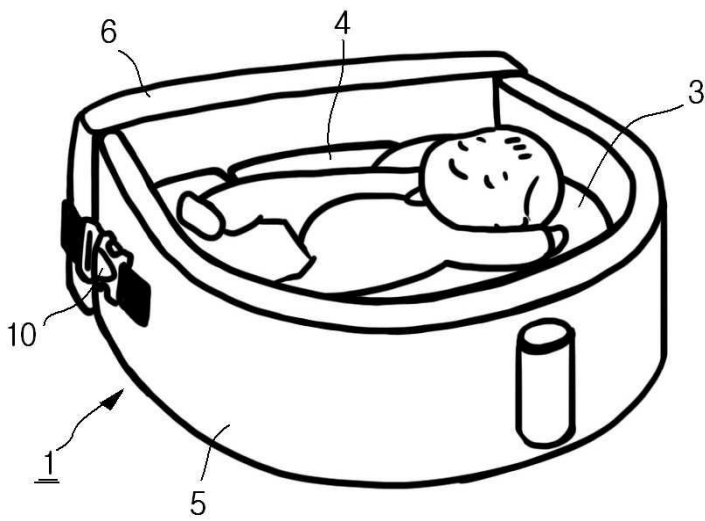
도면2



도면3



도면4



도면5

