

(19)



URZĄD
PATENTOWY
RZECZYPOSPOLITEJ
POLSKIEJ

(10) **PL 243523 B1**

(12)

Opis patentowy

(21) Numer zgłoszenia: **438944**

(22) Data zgłoszenia: **2021.09.14**

(43) Data publikacji o zgłoszeniu: **2023.03.20 BUP 12/2023**

(45) Data publikacji o udzieleniu patentu: **2023.09.04 WUP 36/2023**

(51) MKP:

F04B 1/14 (2020.01)

F04B 1/12 (2020.01)

F04B 1/20 (2020.01)

F04B 1/22 (2006.01)

(73) Uprawniony z patentu:

POLITECHNIKA GDAŃSKA, Gdańsk, PL

(72) Twórca(-y) wynalazku:

PAWEŁ ZAŁUSKI, Gdańsk, PL

PIOTR PATROSZ, Gdańsk, PL

(74) Pełnomocnik:

Magdalena Leśnik, Gdańsk, PL

(54) Tytuł:

Pompa wielotłoczkowa osiowa

PL 243523 B1

Opis wynalazku

Przedmiotem wynalazku jest pompa wielotłoczkowa osiowa, która może mieć zastosowanie do układów hydraulicznych zamkniętych a w szczególności do układów napędowych w pojazdach roboczych.

W technice powszechnie stosowane są pompy hydrauliczne wielotłoczkowe osiowe z wychylną tarczą opisane między innymi w literaturze Osiecki A.: „Hydrostatyczny napęd maszyn”, WNT, Warszawa 1998; Stryczek S.: „Napęd Hydrostatyczny”, PWN, Warszawa 1990; Ivantysynova M.: „Hydrostatische Pumpen und Motoren. Konstruktion und Berechnung”, Vogel, Wurzburg 1993; Osiecki L.: „Mechanizmy rozrządu hydraulicznych maszyn wielotłoczkowych osiowych”, Wydawnictwo Politechniki Gdańskiej, Gdańsk 2006.

Wydajność pompy wielotłoczkowych osiowych zależy od kąta wychylenia tarczy sterującej i dla tarczy prostopadłej do osi wału jest równa zero. Dla pomp o dwóch kierunkach tłoczenia tarcza sterująca jest wychylana w obie strony. Tarcza jest łożyskowana w korpusie pompy.

Znana jest z opisu zgłoszenia patentowego CN 108317076 A pompa z łożyskiem prowadzącym bęben cylindrowy o stałej wydajności. Z opisu zgłoszenia patentowego CN 108799036 A znana jest pompa o zmiennej wydajności ze specjalnie ukształtowanym rozrządem. Z opisu zgłoszenia patentowego CN 109139404 A znana jest pompa w której zwiększono ilość tłoczków poprzez umieszczenie ich na różnych okręgach podziałowych w obrotowym bębnie. Tarcza wychylną posiada dwie płaszczyzny styku z tłoczkami.

Z opisu zgłoszenia patentowego CN 110067714 A znana jest pompa o zmiennej wydajności w której rozrząd zapewniony jest przez wychylną tarczę i drażnione tłoczki. Z opisu zgłoszenia patentowego WO 2020182200 A1 znana jest pompa, w której separator trzymający przeguby tłoczków jest łożyskowany w wychylnej tarczy, a tłoczki mają kształt stożkowy. Z opisu zgłoszenia patentowego CN 110630462 A znana jest pompa o zdublowanym układzie roboczym, ze stożkowymi tłoczkami i rozrządzie poprzez wychyloną, nieruchomą tarczą.

W opisie patentowym EP 0705976 B1 ujawniono pompę o dwóch kątach wychylenia tarczy sterowanych tłokiem. Z opisów zgłoszeń patentowych: US 5676035 A, CN 110206703 A, CN 109441750 A, CN 107575357 A znane są pompy o stałej wydajności w których bęben cylindrowy jest nieruchomy, a obraca się wychylona tarcza sterująca. Dzięki takiej konstrukcji można wyeliminować główne źródło strat w pompie jakim jest rozrząd czołowy.

W opisie zgłoszeniowym wzoru użytkowego CN 207377749 U przedstawiono pompę o specjalnie ukształtowanej tarczy sterującej, która obracając się wymusza ruch wsuwania tłoczków, a ich wysuw odbywa się pod działaniem siły sprężyny.

We wszystkich przytoczonych konstrukcjach pomp wielotłoczkowych osiowych oś obrotu tarczy sterującej przecina się z osią obrotu wału napędowego. Rozwiązanie takie jest korzystne jeżeli chodzi o obciążenie mechanizmu zmiany wydajności, ponieważ momenty sił działające od stopek tłoczków na tarczę wzajemnie się równoważą i do przesterowania tarczy potrzebny jest nieduży w stosunku do działających sił moment obrotowy.

Rozwiązanie takie ma jednak poważną wadę – w miarę zmniejszania kąta wychylenia tarczy rośnie objętość przestrzeni martwej. Objętość przestrzeni martwej to objętość odciętej komory cylindrowej pod koniec fazy tłoczenia. Zgromadzony w tej przestrzeni olej rozpręża się do kanału ssawnego powodując przepływ wsteczny i ograniczając sprawność objętościową takich pomp. Wpływ tego zjawiska na sprawność objętościową jest szczególnie widoczny dla wysokich ciśnień tłoczenia i małych kątów wychylenia tarczy.

Pompa wielotłoczkowa osiowa według wynalazku zawierająca w korpusie wychylną tarczę oraz bęben cylindrowy, w którym na obwodzie w komorach cylindrowych znajdują się tłoczki zakończone stopkami, a bęben cylindrowy jest połączony z wałem napędowym pompy, stykający się z nieruchomą tarczą rozrządu, charakteryzuje się tym, że wychylna tarcza jest ryglowana w gniazdach korpusu za pomocą pary rygli uruchamianych za pomocą cylindrów dla tłoczenia w jednym kierunku lub za pomocą pary rygli uruchamianych za pomocą cylindrów dla tłoczenia w drugim kierunku. Dla jednego kierunku tłoczenia tarcza jest wychylana względem zamkniętych przez cylindry rygli i jest podparta poprzez rolkę i tłocznisko siłownikiem zmiany wydajności, a dla przeciwnego kierunku tłoczenia wychylna tarcza jest obracana względem zamkniętych przez cylindry rygli i jest podparta siłownikiem zmiany wydajności. Oba cylindry układu ryglowania tarczy oraz oba

siłowniki zmiany wydajności, które wraz z popychaczami, dźwigniami i serworozdzielaczem suwakowym tworzą nadażny układ zmiany wydajności są zasilane poprzez zawór alternatywy z portu A i portu B pompy.

Pompa wielotłoczkowa osiowa o dwóch kierunkach tłoczenia z przemieszczoną osią obrotu tarczy, z mechanizmem ryglowania wychylnej tarczy ma stałą objętość przestrzeni martwej, niezależnie od kąta wychylenia tarczy. W innych pompach, w których oś obrotu tarczy przecina się z osią obrotu wału objętość przestrzeni martwej rośnie w miarę zmniejszania kąta wychylenia tarczy. Zaletą pompy według wynalazku jest zmienna wydajności i możliwość tłoczenia w obu kierunkach.

Przedmiot wynalazku jest uwidoczniony w przykładzie wykonania na rysunku, na którym fig. 1 przedstawia widok pompy dla pierwszego kierunku tłoczenia, fig. 2 przedstawia przekrój osiowy pompy dla pierwszego kierunku tłoczenia w płaszczyźnie A-A, fig. 3 przedstawia widok pompy dla drugiego kierunku tłoczenia, fig. 4 przedstawia przekrój osiowy pompy dla drugiego kierunku tłoczenia w płaszczyźnie B-B a fig. 5 ilustruje schemat hydrauliczny pompy.

Pompa wielotłoczkowa osiowa w przykładzie wykonania, jak to przedstawiono na rysunku została opisana poniżej.

Pompa wielotłoczkowa osiowa zawiera w korpusie 11 wychylną tarczę 4 oraz bęben cylindrowy 2, w którym na obwodzie w komorach cylindrowych znajdują się tłoczki zakończone stopkami. Bęben cylindrowy 2 jest połączony z wałem napędowym pompy 1, stykający się z nieruchomą tarczą rozrządu 3. Wychylna tarcza 4 w gniazdach 5 korpusu 11 jest ryglowana za pomocą pary rygli 10a lub 10b załączanych hydraulicznie przez cylindry 9a lub 9b. Oś zamkniętych rygli stanowi oś obrotu wychylnej tarczy 4.

Dla jednego kierunku tłoczenia wychylna tarcza 4 wychyla się względem zamkniętych rygli 10b i jest podparta poprzez rolkę 8 i tłoczysko 7 siłownika zmiany wydajności 6a, a dla przeciwnego kierunku tłoczenia wychylna tarcza 4 obraca się względem zamkniętych rygli 10a i podparta jest siłownikiem zmiany wydajności 6b. Siłowniki zmiany wydajności 6a i 6b wraz z popychaczami 12, dźwigniami 13 i serworozdzielaczem suwakowym 14 tworzącymi nadażny układ zmiany wydajności, jak i układ ryglowania tarczy 9a i 9b zasilane są poprzez zawór alternatywy 15 z portów A i B pompy.

Bęben cylindrowy 2 obraca się względem nieruchomej tarczy rozrządu 3 zapewniającej połączenie komór roboczych z portami A i B pompy. Stopki tłoczków ślizgają się po wychylnej tarczy 4, od kąta wychylenia tarczy 4 zależy skok tłoczków, a co za tym idzie wydajność pompy.

Na fig. 1. i fig. 2 pokazano wychylną tarczę 4 wychylającą się względem zamkniętych za pomocą cylindrów 9b rygli 10b. Kąt wychylenia tarczy 4 zmieniany jest za pomocą siłownika zmiany wydajności 6a. Tłoczysko 7 siłownika zmiany wydajności 6a zakończone jest rolką 8 stykającą się z wychylną tarczą 4. Tłoczysko 7 połączone jest w sposób nierozłączny z popychaczem 12.

Aby zmienić kierunek tłoczenia należy zmniejszyć wydajność pompy do zera wysuwając maksymalnie tłok siłownika zmiany wydajności 6a. W chwili gdy wychylną tarczę 4 jest prostopadła do osi wału napędowego 1 należy wsunąć tłoki cylindrów 9a i wysunąć tłoki cylindrów 9b. Teraz kąt wychylenia tarczy 4 ustawiany jest za pomocą siłownika zmiany wydajności 6b, co przedstawia fig. 3 i fig. 4.

Na fig. 5 przedstawiono schemat hydrauliczny pompy. Układ cylindrów 9a i 9b i siłowniki zmiany wydajności 6a i 6b zasilane są poprzez zawór alternatywy 15 z portu A lub B, odpowiednio w którym panuje wyższe ciśnienie. Tłoczysko 7 siłownika zmiany wydajności 6a i 6b posiada sprzężenie zwrotne z serworozdzielaczem suwakowym 14 za pomocą dźwigni 13 i popychacza 12. Suwak serworozdzielacza 14 napędzany jest za pomocą krokowego silnika liniowego 16. Zasilenie cewki a rozdzielacza czterodrogowego trójpołożeniowego 17 powoduje zamknięcie pary rygli 10a poprzez cylindry 9a i jednoczesne otwarcie drugiej pary rygli 10b poprzez cylindry 9b. Zasilenie cewki b rozdzielacza powoduje odwrotne zadziałanie układu ryglowania, tj. zamknięcie rygli 10b i otwarcie rygli 10a.

Zastrzeżenie patentowe

1. Pompa wielotłoczkowa osiowa zawierająca w korpusie wychylną tarczę oraz bęben cylindrowy, w którym na obwodzie w komorach cylindrowych znajdują się tłoczki zakończone stopkami, a bęben cylindrowy jest połączony z wałem napędowym pompy, stykający się z nieruchomą tarczą rozrządu, **znamienna tym**, że wychylna tarcza (4) jest ryglowana

w gniazdach (5) korpusu (11) za pomocą pary rygli (10a) uruchamianych za pomocą cylindrów (9a) dla tłoczenia w jednym kierunku lub za pomocą pary rygli (10b) uruchamianych za pomocą cylindrów (9b) dla tłoczenia w drugim kierunku, gdzie dla jednego kierunku tłoczenia wychylna tarcza (4) jest wychylana względem zamkniętych poprzez cylindry (9b) rygli (10b) i jest podparta poprzez rolkę (8) i tłoczysko (7) siłownikiem zmiany wydajności (6a), a dla przeciwnego kierunku tłoczenia wychylną tarcza (4) jest obracana względem zamkniętych poprzez cylindry (9a) rygli (10a) i jest podparta siłownikiem zmiany wydajności (6b), natomiast cylinder układu ryglowania tarczy (9a) i cylinder układu ryglowania tarczy (9b) oraz siłownik zmiany wydajności (6a) i siłownik zmiany wydajności (6b), które wraz z popychaczami (12), dźwigniami (13) i serworozdzielaczem suwakowym (14) tworzą nadążny układ zmiany wydajności są zasilane poprzez zawór alternatywy (15) z portu (A) i portu (B) pompy.

Rysunki

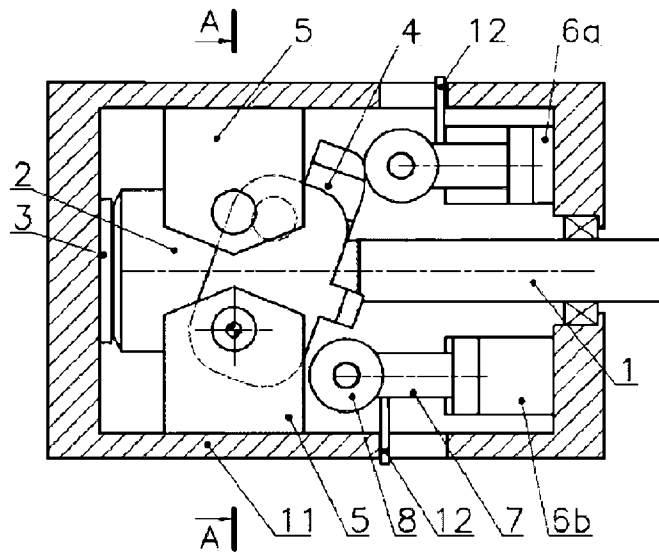


Fig. 1

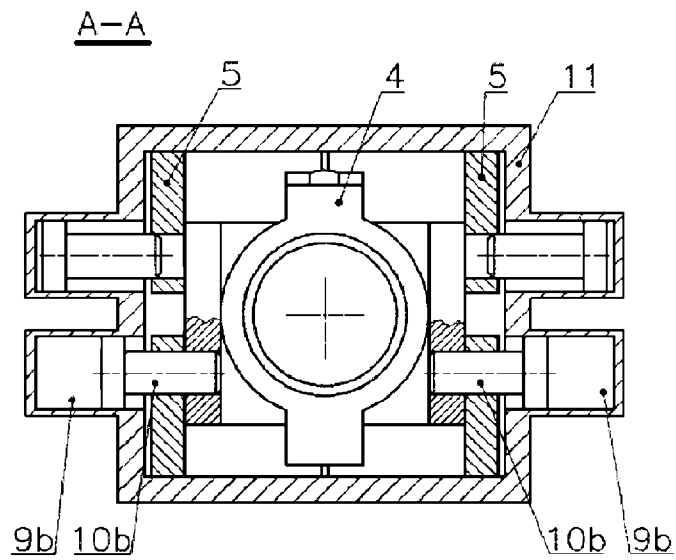


Fig. 2

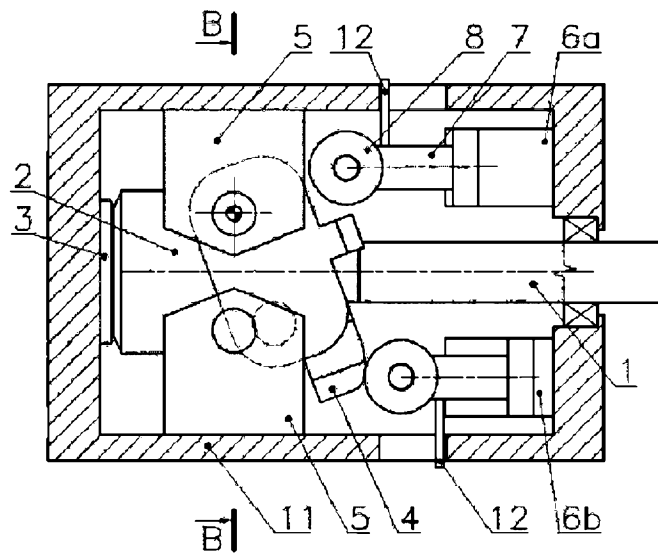


Fig. 3

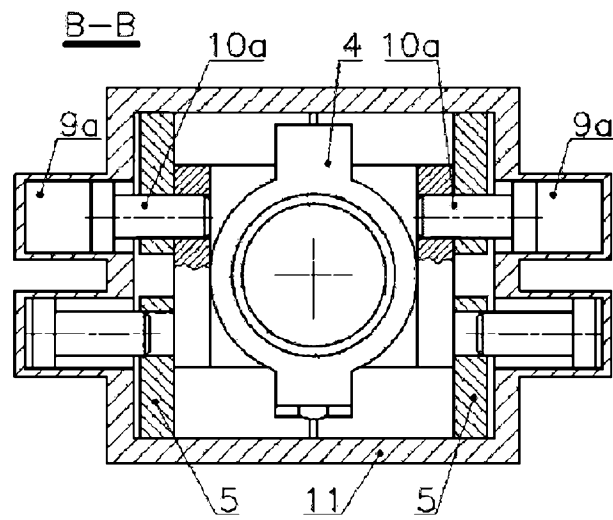


Fig. 4

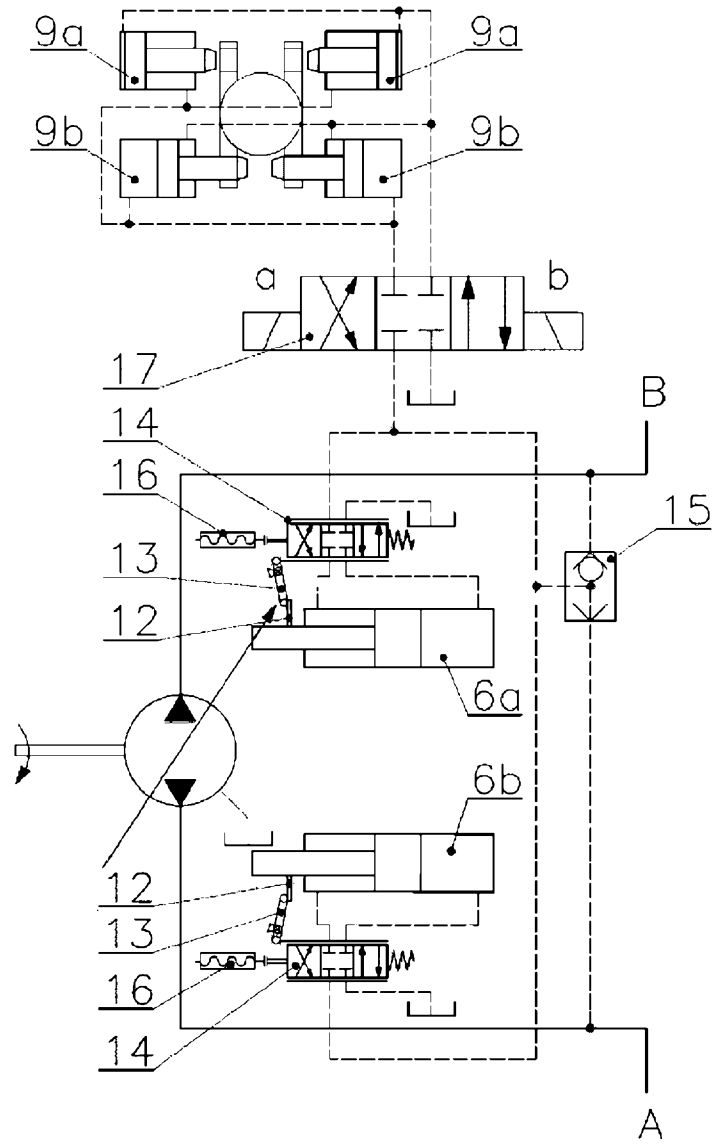


Fig. 5