

(12) NACH DEM VERTRAG ÜBER DIE INTERNATIONALE ZUSAMMENARBEIT AUF DEM GEBIET DES PATENTWESENS (PCT) VERÖFFENTLICHTE INTERNATIONALE ANMELDUNG

(19) Weltorganisation für geistiges Eigentum  
Internationales Büro



(43) Internationales Veröffentlichungsdatum  
9. August 2007 (09.08.2007)

PCT

(10) Internationale Veröffentlichungsnummer  
**WO 2007/088090 A3**

- (51) Internationale Patentklassifikation:  
*F24C 15/00* (2006.01) *F24C 15/04* (2006.01)
- (21) Internationales Aktenzeichen: PCT/EP2007/050132
- (22) Internationales Anmeldedatum:  
8. Januar 2007 (08.01.2007)
- (25) Einreichungssprache: Deutsch
- (26) Veröffentlichungssprache: Deutsch
- (30) Angaben zur Priorität:  
10 2006 004 713.3 31. Januar 2006 (31.01.2006) DE
- (71) Anmelder (für alle Bestimmungsstaaten mit Ausnahme von US): **BSH BOSCH UND SIEMENS HAUSGERÄTE GMBH** [DE/DE]; Carl-Wery-Str. 34, 81739 München (DE).
- (72) Erfinder; und
- (75) Erfinder/Anmelder (nur für US): **BALLY, Ingo** [DE/DE]; Dorfstr. 2a, 83278 Traunstein (DE). **FELDMANN, Kerstin** [DE/DE]; Otto-Hahn-Strasse 25/5, 75015

Bretten (DE). **FUCHS, Wolfgang** [DE/DE]; Färberstrasse 4, 83352 Altenmarkt a.d. Alz (DE). **KELLER, Martin** [DE/DE]; Watzmannstr. 13, 83301 Traunreut (DE). **NAMBERGER, Angelika** [DE/DE]; Hauptstrasse 16, 83352 Altenmarkt (DE). **NEUHAUSER, Maximilian** [DE/DE]; Hochgernstr. 10, 83339 Chieming/Egerer (DE). **ROCH, Klemens** [DE/DE]; Mozartstr. 11, 83308 Trostberg (DE). **SCHNELL, Wolfgang** [DE/DE]; Fritz-Bechtold-Str. 7, 83308 Trostberg (DE). **ZSCHAU, Günter** [DE/DE]; Traunsteiner Str. 66, 83301 Traunreut (DE). **MALLINGER, Peter** [DE/DE]; Im Waldfeld 8, 83301 Traunreut (DE).

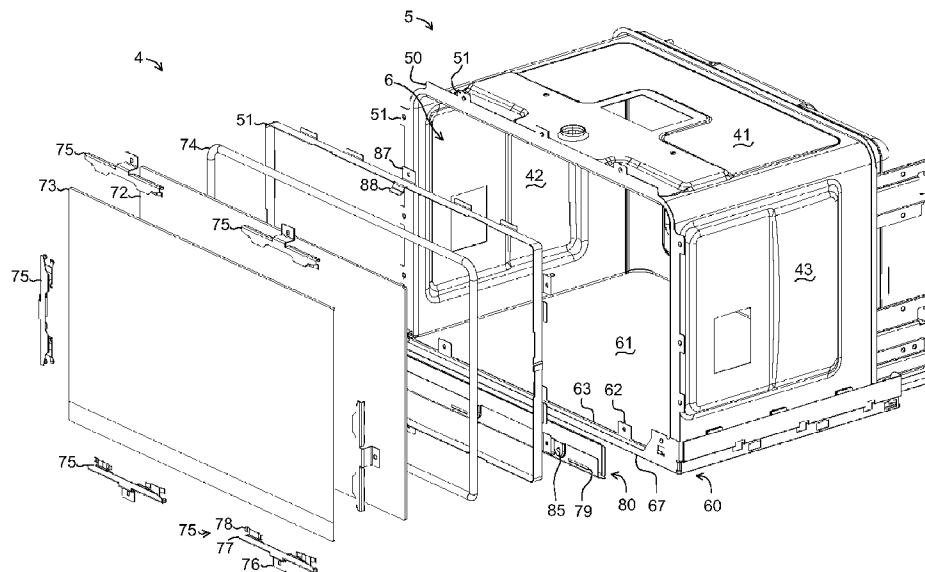
(74) Gemeinsamer Vertreter: **BSH BOSCH UND SIEMENS HAUSGERÄTE GMBH**; Carl-Wery-Str. 34, 81739 München (DE).

(81) Bestimmungsstaaten (soweit nicht anders angegeben, für jede verfügbare nationale Schutzrechtsart): AE, AG, AL, AM, AT, AU, AZ, BA, BB, BG, BR, BW, BY, BZ, CA, CH, CN, CO, CR, CU, CZ, DE, DK, DM, DZ, EC, EE, EG, ES,

[Fortsetzung auf der nächsten Seite]

(54) Title: COOKING APPLIANCE, ESPECIALLY BUILT-IN WALL COOKING APPLIANCE, AND METHOD FOR PRODUCING THE SAME

(54) Bezeichnung: GARGERÄT, INSBESONDERE HOCHHEINBAU-GARGERÄT, UND VERFAHREN ZU DESSEN HERSTELLUNG



(57) Abstract: The invention relates to a cooking appliance, especially a built-in wall cooking appliance, which comprises at least one muffle (5) forming a cooking compartment (3) and a window (4) from at least one pane, said pane (72) forming a lateral wall of the muffle (5) and/or of the cooking compartment (3).

[Fortsetzung auf der nächsten Seite]

WO 2007/088090 A3



FI, GB, GD, GE, GH, GM, GT, HN, HR, HU, ID, IL, IN, IS, JP, KE, KG, KM, KN, KP, KR, KZ, LA, LC, LK, LR, LS, LT, LU, LV, LY, MA, MD, MG, MK, MN, MW, MX, MY, MZ, NA, NG, NI, NO, NZ, OM, PG, PH, PL, PT, RO, RS, RU, SC, SD, SE, SG, SK, SL, SM, SV, SY, TJ, TM, TN, TR, TT, TZ, UA, UG, US, UZ, VC, VN, ZA, ZM, ZW.

**(84) Bestimmungsstaaten** (soweit nicht anders angegeben, für jede verfügbare regionale Schutzrechtsart): ARIPO (BW, GH, GM, KE, LS, MW, MZ, NA, SD, SL, SZ, TZ, UG, ZM, ZW), eurasisches (AM, AZ, BY, KG, KZ, MD, RU, TJ, TM), europäisches (AT, BE, BG, CH, CY, CZ, DE, DK, EE, ES, FI, FR, GB, GR, HU, IE, IS, IT, LT, LU, LV, MC, NL, PL, PT, RO, SE, SI, SK, TR), OAPI (BF, BJ, CF, CG, CI, CM, GA, GN, GQ, GW, ML, MR, NE, SN, TD, TG).

**Veröffentlicht:**

- mit internationalem Recherchenbericht
- vor Ablauf der für Änderungen der Ansprüche geltenden Frist; Veröffentlichung wird wiederholt, falls Änderungen eintreffen

**(88) Veröffentlichungsdatum des internationalen**

**Recherchenberichts:** 13. September 2007

*Zur Erklärung der Zweibuchstaben-Codes und der anderen Abkürzungen wird auf die Erklärungen ("Guidance Notes on Codes and Abbreviations") am Anfang jeder regulären Ausgabe der PCT-Gazette verwiesen.*

---

**(57) Zusammenfassung:** Die vorliegende Erfindung betrifft ein Gargerät, (insbesondere Hocheinbau-Gargerät), mit zumindest einen Garraum (3) ausbildenden Muffel (5) und mit einem Sichtfenster (4) aus zumindest einer Scheibe, wobei die Scheibe (72) eine Seitenwand der Muffel (5) und/oder des Garraums (3) ausbildet.

**INTERNATIONAL SEARCH REPORT**

International application No  
PCT/EP2007/050132

**A. CLASSIFICATION OF SUBJECT MATTER**  
INV. F24C15/00 F24C15/04

According to International Patent Classification (IPC) or to both national classification and IPC

**B. FIELDS SEARCHED**

Minimum documentation searched (classification system followed by classification symbols)  
F24C

Documentation searched other than minimum documentation to the extent that such documents are included in the fields searched

Electronic data base consulted during the international search (name of data base and, where practical, search terms used)

EPO-Internal

**C. DOCUMENTS CONSIDERED TO BE RELEVANT**

Category*	Citation of document, with indication, where appropriate, of the relevant passages	Relevant to claim No.
X	DE 102 06 372 A1 (BSH BOSCH SIEMENS HAUSGERAETE [DE]) 28 August 2003 (2003-08-28) paragraphs [0020] - [0023]; figure 1 -----	1-4,7-10
X	DE 101 44 064 A1 (BSH BOSCH SIEMENS HAUSGERAETE [DE]) 4 September 2003 (2003-09-04) figures 2-7 -----	1,2,5,6
X	CH 358 569 A (AUSTRIA EMAIL AG [AT]) 30 November 1961 (1961-11-30) columns 2-3; figures -----	1,2,13, 15,16
T	DE 10 2005 044694 A1 (BSH BOSCH SIEMENS HAUSGERAETE [DE]) 22 March 2007 (2007-03-22) the whole document -----	1-4,7, 13-16
	-/--	

Further documents are listed in the continuation of Box C.

See patent family annex.

\* Special categories of cited documents :

- \*A\* document defining the general state of the art which is not considered to be of particular relevance
- \*E\* earlier document but published on or after the international filing date
- \*L\* document which may throw doubts on priority claim(s) or which is cited to establish the publication date of another citation or other special reason (as specified)
- \*O\* document referring to an oral disclosure, use, exhibition or other means
- \*P\* document published prior to the international filing date but later than the priority date claimed

- \*T\* later document published after the international filing date or priority date and not in conflict with the application but cited to understand the principle or theory underlying the invention
- \*X\* document of particular relevance; the claimed invention cannot be considered novel or cannot be considered to involve an inventive step when the document is taken alone
- \*Y\* document of particular relevance; the claimed invention cannot be considered to involve an inventive step when the document is combined with one or more other such documents, such combination being obvious to a person skilled in the art.
- \* & \* document member of the same patent family

Date of the actual completion of the international search

Date of mailing of the international search report

5 July 2007

20/07/2007

Name and mailing address of the ISA/  
European Patent Office, P.B. 5818 Patentlaan 2  
NL - 2280 HV Rijswijk  
Tel. (+31-70) 340-2040, Tx. 31 651 epo nl,  
Fax: (+31-70) 340-3016

Authorized officer

VON MITTELSTAEDT, A

## INTERNATIONAL SEARCH REPORT

International application No

PCT/EP2007/050132

C(Continuation). DOCUMENTS CONSIDERED TO BE RELEVANT

Category*	Citation of document, with indication, where appropriate, of the relevant passages	Relevant to claim No.
X	GB 2 254 915 A (CHANG KWEI TANG CHANG KWEI TANG [TW]) 21 October 1992 (1992-10-21) figure 1  -----	1,2,5,6

# INTERNATIONAL SEARCH REPORT

Information on patent family members

International application No

PCT/EP2007/050132

Patent document cited in search report	Publication date	Patent family member(s)	Publication date
DE 10206372	A1	28-08-2003 NONE	
DE 10144064	A1	04-09-2003 NONE	
CH 358569	A	30-11-1961 NONE	
DE 102005044694	A1	22-03-2007 WO 2007033926 A1	29-03-2007
GB 2254915	A	21-10-1992 NONE	

# INTERNATIONALER RECHERCHENBERICHT

Internationales Aktenzeichen

PCT/EP2007/050132

**A. KLASSIFIZIERUNG DES ANMELDUNGSGEGENSTANDES**  
 INV. F24C15/00 F24C15/04

Nach der internationalen Patentklassifikation (IPC) oder nach der nationalen Klassifikation und der IPC

**B. RECHERCHIERTE GEBIETE**

Recherchierter Mindestprüfstoff (Klassifikationssystem und Klassifikationssymbole )  
 F24C

Recherchierte, aber nicht zum Mindestprüfstoff gehörende Veröffentlichungen, soweit diese unter die recherchierten Gebiete fallen

Während der internationalen Recherche konsultierte elektronische Datenbank (Name der Datenbank und evtl. verwendete Suchbegriffe)

EPO-Internat

**C. ALS WESENTLICH ANGESEHENE UNTERLAGEN**

Kategorie*	Bezeichnung der Veröffentlichung, soweit erforderlich unter Angabe der in Betracht kommenden Teile	Betr. Anspruch Nr.
X	DE 102 06 372 A1 (BSH BOSCH SIEMENS HAUSGERAETE [DE]) 28. August 2003 (2003-08-28) Absätze [0020] - [0023]; Abbildung 1	1-4, 7-10
X	DE 101 44 064 A1 (BSH BOSCH SIEMENS HAUSGERAETE [DE]) 4. September 2003 (2003-09-04) Abbildungen 2-7	1, 2, 5, 6
X	CH 358 569 A (AUSTRIA EMAIL AG [AT]) 30. November 1961 (1961-11-30) Spalten 2-3; Abbildungen	1, 2, 13, 15, 16
T	DE 10 2005 044694 A1 (BSH BOSCH SIEMENS HAUSGERAETE [DE]) 22. März 2007 (2007-03-22) das ganze Dokument	1-4, 7, 13-16
	-/--	

Weitere Veröffentlichungen sind der Fortsetzung von Feld C zu entnehmen  Siehe Anhang Patentfamilie

- \* Besondere Kategorien von angegebenen Veröffentlichungen :
- \*A\* Veröffentlichung, die den allgemeinen Stand der Technik definiert, aber nicht als besonders bedeutsam anzusehen ist
- \*E\* älteres Dokument, das jedoch erst am oder nach dem internationalen Anmeldedatum veröffentlicht worden ist
- \*L\* Veröffentlichung, die geeignet ist, einen Prioritätsanspruch zweifelhaft erscheinen zu lassen, oder durch die das Veröffentlichungsdatum einer anderen im Recherchenbericht genannten Veröffentlichung belegt werden soll oder die aus einem anderen besonderen Grund angegeben ist (wie ausgeführt)
- \*O\* Veröffentlichung, die sich auf eine mündliche Offenbarung, eine Benutzung, eine Ausstellung oder andere Maßnahmen bezieht
- \*P\* Veröffentlichung, die vor dem internationalen Anmeldedatum, aber nach dem beanspruchten Prioritätsdatum veröffentlicht worden ist
- \*T\* Spätere Veröffentlichung, die nach dem internationalen Anmeldedatum oder dem Prioritätsdatum veröffentlicht worden ist und mit der Anmeldung nicht kollidiert, sondern nur zum Verständnis des der Erfindung zugrundeliegenden Prinzips oder der ihr zugrundeliegenden Theorie angegeben ist
- \*X\* Veröffentlichung von besonderer Bedeutung; die beanspruchte Erfindung kann allein aufgrund dieser Veröffentlichung nicht als neu oder auf erfinderischer Tätigkeit beruhend betrachtet werden
- \*Y\* Veröffentlichung von besonderer Bedeutung; die beanspruchte Erfindung kann nicht als auf erfinderischer Tätigkeit beruhend betrachtet werden, wenn die Veröffentlichung mit einer oder mehreren anderen Veröffentlichungen dieser Kategorie in Verbindung gebracht wird und diese Verbindung für einen Fachmann naheliegend ist
- \*Z\* Veröffentlichung, die Mitglied derselben Patentfamilie ist

Datum des Abschlusses der internationalen Recherche	Absendedatum des internationalen Recherchenberichts
5. Juli 2007	20/07/2007

Name und Postanschrift der Internationalen Recherchenbehörde Europäisches Patentamt, P.B. 5818 Patentlaan 2 NL - 2280 HV Rijswijk Tel. (+31-70) 340-2040, Tx. 31 651 epo nl, Fax: (+31-70) 340-3016	Bevollmächtigter Bediensteter  <p style="text-align: center;"><b>VON MITTELSTAEDT, A</b></p>
---	--

**INTERNATIONALER RECHERCHENBERICHT**

Internationales Aktenzeichen  
PCT/EP2007/050132

C. (Fortsetzung) ALS WESENTLICH ANGESEHENE UNTERLAGEN		
Kategorie*	Bezeichnung der Veröffentlichung, soweit erforderlich unter Angabe der in Betracht kommenden Teile	Betr. Anspruch Nr.
X	GB 2 254 915 A (CHANG KWEI TANG CHANG KWEI TANG [TW]) 21. Oktober 1992 (1992-10-21) Abbildung 1 -----	1,2,5,6

**INTERNATIONALER RECHERCHENBERICHT**

Angaben zu Veröffentlichungen, die zur selben Patentfamilie gehören

Internationales Aktenzeichen

PCT/EP2007/050132

Im Recherchenbericht angeführtes Patentdokument		Datum der Veröffentlichung	Mitglied(er) der Patentfamilie	Datum der Veröffentlichung
DE 10206372	A1	28-08-2003	KEINE	
DE 10144064	A1	04-09-2003	KEINE	
CH 358569	A	30-11-1961	KEINE	
DE 102005044694	A1	22-03-2007	WO 2007033926 A1	29-03-2007
GB 2254915	A	21-10-1992	KEINE	