



(12) 发明专利申请

(10) 申请公布号 CN 114709012 A

(43) 申请公布日 2022.07.05

(21) 申请号 202210285281.4

(22) 申请日 2022.03.22

(71) 申请人 苏州精实电子科技有限公司  
地址 215000 江苏省苏州市吴江区江陵街  
道交通南路500号

(72) 发明人 屠厚春 唐恒

(74) 专利代理机构 重庆百润洪知识产权代理有  
限公司 50219  
专利代理师 类会敏

(51) Int. Cl.  
H01B 7/08 (2006.01)  
H01B 7/42 (2006.01)  
H01B 13/00 (2006.01)

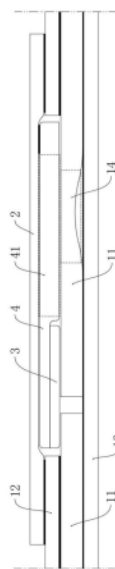
权利要求书2页 说明书4页 附图3页

(54) 发明名称

一种新型防过载FFC线缆以及制备方法

(57) 摘要

本发明涉线束技术领域,具体涉及一种新型的防过载FFC线缆,包括线缆主体,所述线缆主体中具有扁平导体,所述扁平导体包括前段导体与后段导体;所述线缆主体活动设置有导通件,所述导通件跨接前段导体与后段导体,所述导通件上设置有热缩件,所述后段导体上形成有发热部,所述发热部与所述热缩件的自由热缩部映射重合,所述线缆主体上所述导通件以及热缩件覆盖的地方结合有覆盖膜;本发明利用热缩件的热缩带动导通件动作断开线缆,避免过载引起的过渡发热,过载保护时的提高安全性。



1. 一种新型防过载FFC线缆,包括线缆主体,所述线缆主体中具有扁平导体,其特征在于:所述扁平导体包括前段导体与后段导体,所述前段导体与后段导体之间具有绝缘间隙;所述线缆主体在所述绝缘间隙处活动设置有导通件,所述导通件跨接前段导体与后段导体,所述导通件上设置有热缩件,所述热缩件从所述导通件上向后延伸,并在形成一自由热缩部后与所述后段导体固定,所述后段导体上形成有发热部,所述发热部与所述热缩件的自由热缩部映射重合,所述线缆主体上所述导通件以及热缩件覆盖的地方结合有覆盖膜。

2. 根据权利要求1所述的一种新型防过载FFC线缆,其特征在于:所述发热部是通过在导体宽度方向上形成缺口而制得或者是在厚度方向形成过薄点而形成。

3. 根据权利要求1所述的一种新型防过载FFC线缆,其特征在于:所述导通件为硬质的片状结构,所述热缩件为由热缩材料制成的条状结构,热缩件覆盖在所述导通件上,在导通件的后端端沿形成台阶,所述后端导体在导通件的台阶靠后的位置形成有台阶,所述覆盖膜上形成有可开启的窗口。

4. 根据权利要求3所述的一种新型防过载FFC线缆,其特征在于:所述覆盖膜包括上层膜以及下层膜,所述下层膜在对应导通件的位置形成可被掀开的遮盖翼片,所述遮盖翼片的尺寸大于所述导通件,所述上层膜在对应遮盖翼片的位置设置有露出孔,所述露出孔的尺寸与所述导通件相当。

5. 根据权利要求1-4中任意一项所述的一种新型防过载FFC线缆,其特征在于:所述扁平导体为多根,对应不同的扁平导体的导通件相互独立、热缩件相互独立。

6. 一种新型防过载FFC线缆的制备方法,其特征在于,包括以下步骤:

(1) 线缆主体的形成

(1-1),将导线原料经过压延形成扁平导体,并在扁平导体上形成过流截面积较小的发热部,再热压贴合绝缘层形成线缆主体;

(1-2),在线缆主体上开窗以露出扁平导体的一部分;

(1-3),对扁平导体开窗露出的部分进行蚀刻,以使扁平导体断开;

(2) 保护组件的形成

(2-1),将长度尺寸小于热缩层的金属结合到热缩层上并经过裁切形成宽度与扁平导体大致相当的条状保护元件,形成的条状保护元件前端具有导通件、后端延伸出一部分的热缩件;

(2-2),将条状保护元件的热缩件后端端部与覆盖膜结合,且结合点之前预留一部分热缩件与覆盖膜分离;

(3) 组合

(3-1),将带有条状保护元件的覆盖膜贴合在线缆主体的开窗位置,且热缩件与覆盖膜的分离部分覆盖在发热部上,导通件压接导通扁平导体的断开处。

7. 根据权利要求6所述的一种新型防过载FFC线缆的制备方法,其特征在于:所述发热部通过压延过程中压轮表面的凸起压制形成或裁切刃裁切形成。

8. 根据权利要求6所述的一种新型防过载FFC线缆的制备方法,其特征在于:压延过程中,压轮表面具有凹陷,压延形成的扁平导体上具有凸起的上台阶,片状金属与热缩层结合裁切形成的条状保护元件具有下台阶,上下台阶契合,所使用的覆盖膜在对应导通件的位置具有窗口。

9. 根据权利要求8所述的一种新型防过载FFC线缆的制备方法,其特征在于:所述覆盖膜为双层结构,上层膜开设有露出孔,露出孔的尺寸与导通件相当,下层膜形成遮盖翼片,所述遮盖翼片的尺寸大于所述导通件。

10. 根据权利要求6-9中任意一项所述的一种新型防过载FFC线缆的制备方法,其特征在于:线缆主体具有多根扁平导体,开窗时露出并排的扁平导体;在一张覆盖膜上并排设置多个单独的条状保护元件,在组合覆盖膜时,条状保护元件与扁平导体一一对应。

## 一种新型防过载FFC线缆以及制备方法

### 技术领域

[0001] 本发明涉线束技术领域,具体涉及一种新型的防过载FFC线缆以及该线缆的制备方法。

### 背景技术

[0002] FFC柔性扁平线缆,可以任意选择导线数目及间距,使连线更方便,大大减少电子产品的体积,减少生产成本,提高生产效率,最适合于移动部件与主板之间、PCB板对PCB板之间、小型化电器设备中作数据传输线缆之用,已成功应用于众多高端设备。

[0003] 在一些应用场景中,例如新能源汽车电池管理系统,要求其内部线缆具有过载保护的功能,在现有技术中,通常利用保险丝作为保护组件,在线缆出现过载的情况下熔断,从而保护整机。

[0004] 现有的带有保险丝的FFC线缆中,较为常规的是直接在扁平导体上成型处过流截面积减少的熔断结构,例如CN210378535U所公开的具有熔断保护功能的FFC,利用冲切制造出贯穿导体前后端面的孔或缺口,以减少熔断部分的过流面积,当流过的电流过大时,该熔断部分产生的热过大,导致熔断部分会熔断,使导电体断路而不再通电;在另一些现有技术中,通过添加贴片保险丝同样可以起到过载保护功能。

[0005] 但是,不论是冲切形成的熔断部分还是贴片保险丝,在其熔断过程中均会产生大量的热,继而烧焦外部的绝缘层,从而导致邻近的电缆受影响,无法继续工作,严重的甚至或引燃整机,造成巨大损失。

### 发明内容

[0006] 有鉴于此,本发明的目的是克服现有技术中的缺陷,提供一种新型防过载FFC线缆,利用热缩件的热缩带动导通件动作断开线缆,避免过载引起的过渡发热,过载保护时的提高安全性。

[0007] 本发明的一种新型防过载FFC线缆,包括线缆主体,所述线缆主体中具有扁平导体,所述扁平导体包括前段导体与后段导体,所述前段导体与后段导体之间具有绝缘间隙;所述线缆主体在所述绝缘间隙处活动设置有导通件,所述导通件跨接前段导体与后段导体,所述导通件上设置有热缩件,所述热缩件从所述导通件上向后延伸,并在形成一自由热缩部后与所述后段导体固定,所述后段导体上形成有发热部,所述发热部与所述热缩件的自由热缩部映射重合,所述线缆主体上所述导通件以及热缩件覆盖的地方结合有覆盖膜。

[0008] 进一步,所述发热部是通过在导体宽度方向上形成缺口而制得或者是在厚度方向形成过薄点而形成。

[0009] 进一步,所述导通件为硬质的片状结构,所述热缩件为由热缩材料制成的条状结构,热缩件覆盖在所述导通件上,在导通件的后端端沿形成下台阶,所述后端导体在下台阶靠后的位置形成有上台阶,所述覆盖膜上形成有可开启的窗口。

[0010] 进一步,所述覆盖膜包括上层膜以及下层膜,所述下层膜在对应导通件的位置形

成可被掀开的遮盖翼片,所述遮盖翼片的尺寸大于所述导通件,所述上层膜在对应遮盖翼片的位置设置有露出孔,所述露出孔的尺寸与所述导通件相当。

[0011] 进一步,所述扁平导体为多根,对应不同的扁平导体的导通件相互独立、热缩件相互独立。

[0012] 本发明还提供一种新型防过载FFC线缆的制备方法,包括以下步骤:

[0013] (1) 线缆主体的形成

[0014] (1-1),将导线原料经过压延形成扁平导体,并在扁平导体上形成过流截面积较小的发热部,再热压贴合绝缘层形成线缆主体;

[0015] (1-2),在线缆主体上开窗以露出扁平导体的一部分;

[0016] (1-3),对扁平导体开窗露出的部分进行蚀刻,以使扁平导体断开;

[0017] (2) 保护组件的形成

[0018] (2-1),将长度尺寸小于热缩层的金属结合到热缩层上并经过裁切形成宽度与扁平导体大致相当的条状保护元件,形成的条状保护元件前端具有导通件、后端延伸出一部分的热缩件;

[0019] (2-2),将条状保护元件的热缩件后端端部与覆盖膜结合,且结合点之前预留一部分热缩件与覆盖膜分离;

[0020] (3) 组合

[0021] (3-1),将带有条状保护元件的覆盖膜贴合在线缆主体的开窗位置,且热缩件与覆盖膜的分离部分覆盖在发热部上,导通件压接导通扁平导体的断开处。

[0022] 进一步,所述发热部通过压延过程中压轮表面的凸起压制形成或裁切刃裁切形成。

[0023] 进一步,压延过程中,压轮表面具有凹陷,压延形成的扁平导体上具有凸起的上台阶,片状金属与热缩层结合裁切形成的条状保护元件具有下台阶,上下台阶契合,所使用的覆盖膜在对应导通件的位置具有窗口。

[0024] 进一步,所述覆盖膜为双层结构,上层膜开设有露出孔,露出孔的尺寸与导通件相当,下层膜形成遮盖翼片,所述遮盖翼片的尺寸大于所述导通件。

[0025] 进一步,线缆主体具有多根扁平导体,开窗时露出并排的扁平导体;在一张覆盖膜上并排设置多个单独的条状保护元件,在组合覆盖膜时,条状保护元件与扁平导体一一对应

[0026] 本发明的有益效果是:本发明公开的一种新型防过载FFC线缆,利用在扁平导体上形成的发热部产生一定的热量,该热量促使覆盖在其上的热缩件发生热缩,热缩件带动导通件偏移,从而断开通过扁平导体的过载电流,相比于传统的依靠熔断来获得过载保护的线缆,产生的热量较少,不会出现烧蚀,大大提高了安全性。

## 附图说明

[0027] 下面结合附图和实施例对本发明作进一步描述:

[0028] 图1为本发明实施例1的结构示意图;

[0029] 图2为本发明实施例2的结构示意图;

[0030] 图3为本实施例2中覆盖膜的结构示意图;

[0031] 图4为本发明的俯视图。

[0032] 附图标记说明:线缆主体1;扁平导体11;上绝缘层12;下绝缘层13;发热部14;覆盖膜2;上层膜21;露出孔211;下层膜22;遮盖翼片221;导通件3;热缩件4;自由热缩部41;台阶31、32。

### 具体实施方式

[0033] 下面将对本发明实施例中的技术方案进行清楚、完整地描述,显然,所描述的实施例仅是本发明的一部分实施例,而不是全部的实施例。基于本发明中的实施例,本领域普通技术人员在没有做出创造性劳动前提下所获得的所有其他实施例,都属于本发明保护的范围。

#### [0034] 实施例1

[0035] 本实施例中的新型防过载FFC线缆的制备方法,首先通过压延机将若干圆形截面铜导体压成指定规格的扁平导体11,将绝缘层分别放置在FFC贴合机的两个热压轮上作为扁平线缆上绝缘层12和下绝缘层13,该热压轮将涂有溶胶的上绝缘层12、下绝缘层13和位于之间的扁平导体11加热加压并通过轮子滚动粘结在一起成为线缆主体1,该绝缘层优选为PI材质即聚酰亚胺材质,耐高温,是综合性能最佳的有机高分子材料之一,在一些常规生产中,还可能包括二次热压等工序,在此不再赘述。

[0036] 压延时,所采用的压轮在特定位置具有凸起部分,使得在压延的过程中,扁平导体11上形成受压过大的过薄点,通过对过薄点的尺寸设计,使其在常规载荷下发热量处于正常范围。

[0037] 在热压结合绝缘层之前,可对绝缘层进行冲孔处理,使得得到的线缆主体1上具有开窗,露出其中的一部分扁平导体11,且具有过薄点的发热部14处于该露出的部分上,本实施例是将热压结合绝缘层后的线缆主体1通过激光加工处理,可将柔性电缆表面绝缘材料去除,将内部金属传输线路裸露出来。通过扩大开窗的尺寸,使得多根扁平导体11同时露出。

[0038] 将裸露的扁平导体11进行蚀刻,使其断裂成独立的两段,两段之间形成绝缘间隙,无法自行导通。

[0039] 本实施例通过在附加在开窗处的保护组件进行过载保护,具体的,保护组件包括覆盖膜2、导通件3以及热缩件4三部分,导通件3为金属片材,热缩件4为热缩片,将长度小于热缩片的金属片材粘结在热缩片上,再将其沿宽度方向进行分切,则可以形成条状保护元件,形成的条状保护元件前端部分由于具有金属,可以用作电流导通之用,后端部分在受热时发生收缩,将多条的条状保护元件相互间隔地并排粘结到一张面积较大的覆盖膜2上,且粘结时,经将热缩件4的靠后端位置与覆盖膜2棉粘结,留下一部分处于分离状态,称为自由热缩部41。

[0040] 将带有条状保护元件的覆盖膜2贴合在线缆主体1的开窗位置,各条条状保护元件与各扁平导体11相互对应,且热缩件4与覆盖膜2的分离部分覆盖在发热部14上,导通件3压接导通扁平导体11的断开处。

[0041] 值得一提的是,在结合覆盖膜2时,仅将覆盖膜2的外沿部分与线缆主体1结合,如图4,避免影响内部的条状保护元件收缩移动。

[0042] 在进一步改进中,各扁平导体11对应的开窗并不连成一片,而是单独开窗,相邻开窗之间保留一定宽度的绝缘层,在结合覆盖膜2时,将覆盖膜2与相邻开窗之间的绝缘层进行结合,从而限制条状保护元件的侧偏。

[0043] 本实施例所得的防过载FFC线缆,如图1所示,通过过渡导通的导通件3连通前段导体和后段导体,在发生过载时,发热部14产生的热量超出常规状态,引起与其贴合的自由热缩部41收缩,带动导通件3后移,直至完全脱离前段导体,从而实现关断电流,保护电路的作用。

[0044] 相邻的条状保护元件之间具有一定的间隙,相互独立。

[0045] 实施例2

[0046] 首先通过压延机将若干圆形截面铜导体压成指定规格的扁平铜导体,将绝缘层分别放置在FFC贴合机的两个热压轮上作为扁平线缆上绝缘层12和下绝缘层13,该热压轮将涂有溶胶的上绝缘层12、下绝缘层13和位于之间的扁平导体11加热加压并通过轮子滚动粘结在一起成为线缆主体1,在压延时,在压轮上成型有用于将扁平导体11裁切出缺口的裁切刃,使得扁平导体11的宽度减小,从而在过载时产生较多的热量。

[0047] 除此之外,在压轮上还具有凹陷,压延出的扁平导体11形成台阶31。

[0048] 本实施例同样将长度小于热缩片的金属片材粘结在热缩片上,再将其沿宽度方向进行分切,形成条状保护元件,本实施例的条状保护元件在下表面存在由导通件3边沿形成的台阶32,在将条状保护元件装配在线缆主体1上时,两个台阶31、32相互契合。

[0049] 在组合保护组件和线缆主体1后,发生过载时,热缩件4受热收缩,导通件3受限于扁平导体11上的台阶31,无法如实施例1一般后移,而是上翘动作,从而断电保护,且该种实施方式更灵敏,覆盖膜2上开设可掀开的窗口。

[0050] 具体的,本实施例所采用的覆盖膜2为所述覆盖膜2为双层结构,上层膜21开设有露出孔211,露出孔211的尺寸与导通件3相当,下层膜22形成遮盖翼片221,所述遮盖翼片221的尺寸大于所述导通件3,覆盖膜2贴合在线缆主体1上后,上层膜21覆盖下层膜22,遮盖翼片221无法自行掀开,起到线路保护作用,仅能在内部的导通件3上翘的作用而掀开。

[0051] 本实施例所得扁平线缆如图2-3所示,本实施例其余未描述部分可采用现有技术或与实施例1相同,在此不再赘述。

[0052] 最后说明的是,以上实施例仅用以说明本发明的技术方案而非限制,尽管参照较佳实施例对本发明进行了详细说明,本领域的普通技术人员应当理解,可以对本发明的技术方案进行修改或者等同替换,而不脱离本发明技术方案的宗旨和范围,其均应涵盖在本发明的权利要求范围当中。

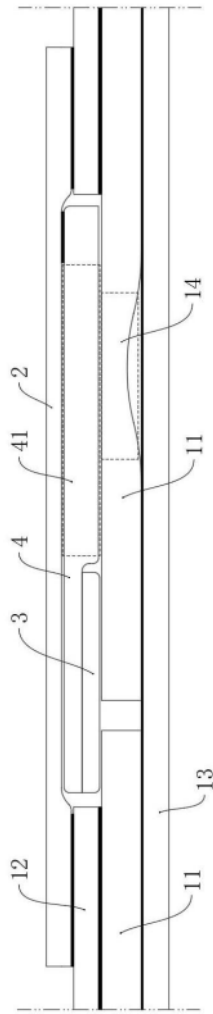


图1

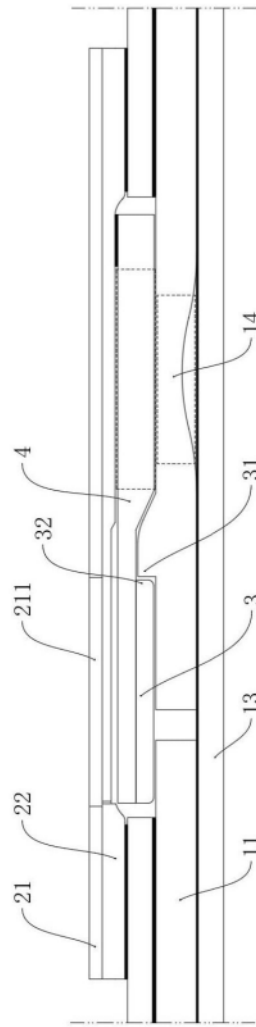


图2

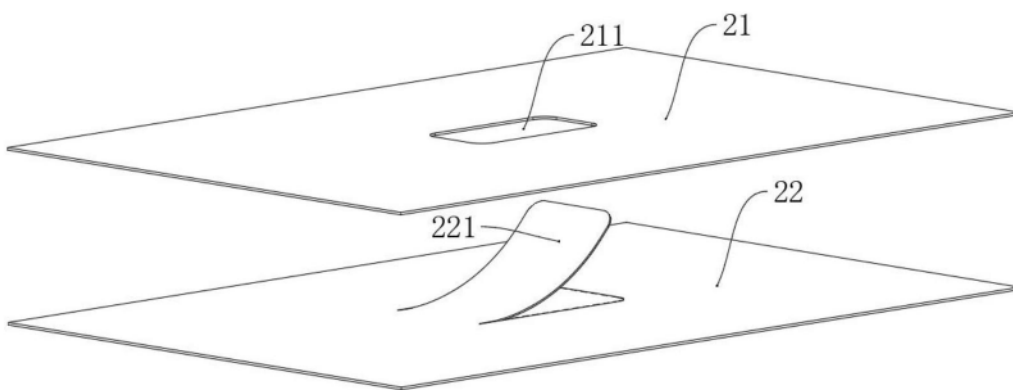


图3

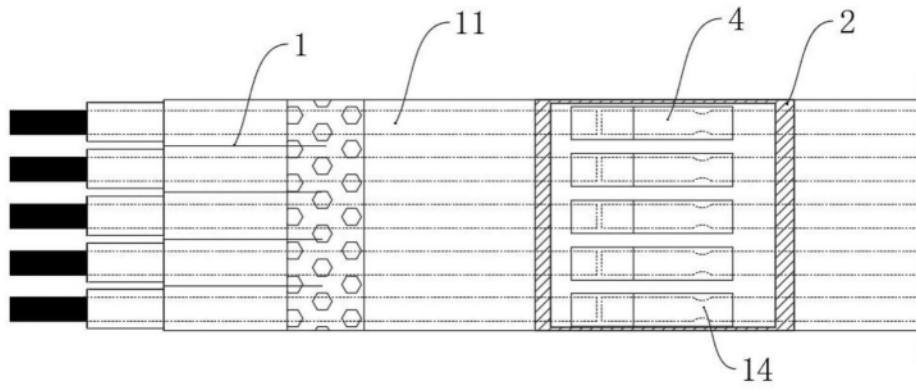


图4