



(12)发明专利

(10)授权公告号 CN 104088376 B

(45)授权公告日 2016.08.24

(21)申请号 201410348732.X

CN 202627324 U,2012.12.26,

(22)申请日 2014.07.15

审查员 蔡健

(73)专利权人 渤海大学

地址 121013 辽宁省锦州市松山新区科技
路19号

(72)发明人 陆璐 王蕊 王晓明 王照旭
董泓辛

(51)Int.Cl.

E04B 1/98(2006.01)

E04B 1/20(2006.01)

(56)对比文件

CN 203977615 U,2014.12.03,

CN 101435231 A,2009.05.20,

CN 102433963 A,2012.05.02,

CN 102518254 A,2012.06.27,

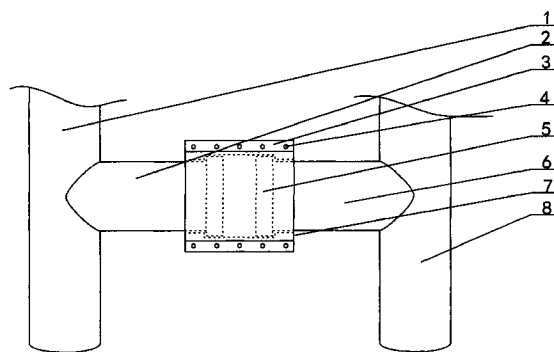
权利要求书1页 说明书2页 附图2页

(54)发明名称

一种高层建筑的防位移抗剪切地埋混凝土柱

(57)摘要

一种高层建筑的防位移抗剪切地埋混凝土柱,涉及一种建筑的防位移抗剪切结构,在地埋柱(1)的一侧设有侧拉柱(2),所述侧拉柱的外端设有扩径头(5),相邻高层建筑或单体高层建筑的另一地埋柱(8)的一侧设有另一侧拉柱(6),所述另一侧拉柱的外端设有扩径头,套管(7)套接在所述侧拉柱和另一侧拉柱外端的扩径头上;本发明通过将相邻高层建筑或单体高层建筑的地埋柱利用侧拉柱相连接,实现了高层建筑防位移抗剪切能力的提高。



1. 一种高层建筑的防位移抗剪切地埋混凝土柱,包括地埋柱(1)、侧拉柱(2)、另一地埋柱(8)、另一侧拉柱(6)和套管(7),其特征是:在地埋柱(1)的一侧设有侧拉柱(2),所述侧拉柱(2)的外端设有扩径头(5),相邻高层建筑或单体高层建筑的另一地埋柱(8)的一侧设有另一侧拉柱(6),所述另一侧拉柱(6)的外端设有扩径头(5),套管(7)套接在所述侧拉柱(2)和另一侧拉柱(6)外端的扩径头(5)上;所述套管(7)包括两个半圆管(10),在两个半圆管(10)的对接端外部分别设有侧连接板(3),在侧连接板(3)上设有多个间隔的穿孔(9),所述两个半圆管(10)的两头内面上分别设有内半圆凸起(11),所述两个半圆管(10)的半圆凸起(11)将侧拉柱(2)和另一侧拉柱(6)外端的扩径头(5)套住,由多个连接螺栓(4)连接两个半圆管(10)侧连接板(3);在侧拉柱(2)和另一侧拉柱(6)外端的扩径头之间设有橡胶减震板(12);橡胶减震板(12)上设有多个贯通所述橡胶减震板(12)一侧面与另一侧面的通孔(13);橡胶减震板(12)上的所述通孔(13)中部设有中部缩颈段(14)。

一种高层建筑的防位移抗剪切地埋混凝土柱

【技术领域】

[0001] 本发明涉及一种建筑的防位移抗剪切结构,尤其是涉及一种高层建筑的防位移抗剪切地埋混凝土柱。

【背景技术】

[0002] 目前在高层建筑建设时,需要设置多个地埋水泥柱,由混凝土柱实现建筑物的稳定,但在地震带上的建筑抗震要求是非常高的,高层建筑群或单体高层建筑大多采用的相互独立的混凝土柱,这种混凝土柱一旦受到高层建筑的过大摆动,建筑倾斜倒塌时便会带出来混凝土柱“上海的楼倒倒便是这种原因造成的”,具有较大的安全隐患。

【发明内容】

[0003] 为了克服背景技术中的不足,本发明公开了一种高层建筑的防位移抗剪切地埋混凝土柱,通过将相邻高层建筑或单体高层建筑的地埋柱利用侧拉柱相连接,实现了高层建筑防位移抗剪切能力的提高。

[0004] 为了实现所述发明目的,本发明采用如下技术方案:

[0005] 一种高层建筑的防位移抗剪切地埋混凝土柱,包括地埋柱、侧拉柱、另一地埋柱、另一侧拉柱和套管,在地埋柱的一侧设有侧拉柱,所述侧拉柱的外端设有扩径头,相邻高层建筑或单体高层建筑的另一地埋柱的一侧设有另一侧拉柱,所述另一侧拉柱的外端设有扩径头,套管套接在所述侧拉柱和另一侧拉柱外端的扩径头上。

[0006] 所述的高层建筑的防位移抗剪切地埋混凝土柱,所述套管包括两个半圆管,在两个半圆管的对接端外部分别设有侧连接板,在侧连接板上设有多个间隔的穿孔,所述两个半圆管的两头内面上分别设有内半圆凸起,所述两个半圆管的半圆凸起将侧拉柱和另一侧拉柱外端的扩径头套住,由多个连接螺栓连接两个半圆管侧连接板。

[0007] 所述的高层建筑的防位移抗剪切地埋混凝土柱,在侧拉柱和另一侧拉柱外端的扩径头之间设有橡胶减震板。

[0008] 所述的高层建筑的防位移抗剪切地埋混凝土柱,橡胶减震板上设有多个贯通所述橡胶减震板一侧面与另一侧面的通孔。

[0009] 所述的高层建筑的防位移抗剪切地埋混凝土柱,橡胶减震板上的所述通孔中部设有中部缩颈段。

[0010] 由于采用了上述技术方案,本发明具有如下有益效果:

[0011] 本发明所述的高层建筑的防位移抗剪切地埋混凝土柱,由套管连接侧拉柱和另一侧拉柱的两扩径头,在高层建筑遇见地震时,所述侧拉柱和另一侧拉柱便会形成牵拉和抗剪切功效,其中侧拉柱和另一侧拉柱外端的扩径头之间设置橡胶减震板可防范两扩径头的硬性接触;本发明具有较好的抗震能力。

【附图说明】

[0012] 图1是本发明的结构示意图。

[0013] 图2是本发明的地埋柱与侧拉柱立体结构示意图。

[0014] 图3是本发明的半圆管立体结构示意图。

[0015] 图4是本发明的橡胶减震板立体结构示意图。

[0016] 图5是本发明橡胶减震板的通孔结构示意图。

[0017] 图中:1、地埋柱;2、侧拉柱;3、侧连接板;4、连接螺栓;5、扩径头;6、另一侧拉柱;7、套管;8、另一地埋柱;9、穿孔;10、半圆管;11、内半圆凸起;12、橡胶减震板;13、通孔;14、中部缩颈段。

【具体实施方式】

[0018] 通过下面的实施例可以详细的解释本发明,公开本发明的目的旨在保护本发明范围内的一切技术改进;

[0019] 结合附图1、2、3、4或5所述的高层建筑的防位移抗剪切地埋混凝土柱,包括地埋柱1、侧拉柱2、另一地埋柱8、另一侧拉柱6和套管7,在地埋柱1的一侧设有侧拉柱2,所述侧拉柱2的外端设有扩径头5,相邻高层建筑或单体高层建筑的另一地埋柱8的一侧设有另一侧拉柱6,所述另一侧拉柱6的外端设有扩径头5;套管7包括两个半圆管10,在两个半圆管10的对接端外部分别设有侧连接板3,在侧连接板3上设有多个间隔的穿孔9,所述两个半圆管10的两头内面上分别设有内半圆凸起11,所述两个半圆管10的半圆凸起11将侧拉柱2和另一侧拉柱6外端的扩径头5套住,由多个连接螺栓4连接两个半圆管10侧连接板3;在侧拉柱2和另一侧拉柱6外端的扩径头之间设有防止两扩径头5硬性接触的橡胶减震板12,所述橡胶减震板12上设有多个贯通所述橡胶减震板12一侧面与另一侧面的通孔13,所述通孔13中部设有中部缩颈段14;获取了耐挤压中部强度高和橡胶减震板12两侧伸缩性好的有益效果。

[0020] 实施本发明所述的高层建筑的防位移抗剪切地埋混凝土柱,在高层建筑的地基施工时,先根据地埋柱1和另一地埋柱8之间的距离挖出匹配深度的基坑,然后根据地埋柱1和另一地埋柱8之间的距离制作出侧拉柱2和另一侧拉柱6,使用套管7将侧拉柱2和另一侧拉柱6连接,为了防止热胀冷缩或轻微位移在套管7中的两扩径头5之间应当留有间隙,所述间隙之间设有橡胶减震板12,所述侧拉柱2和另一侧拉柱6的钢筋连接地埋柱1、另一地埋柱8的钢筋,而后制作地埋柱1、另一地埋柱8,所述地埋柱1、另一地埋柱8为相邻高层建筑的埋柱或单体高层建筑的埋柱,建好的高层建筑在遇见地震时,侧拉柱2和另一侧拉柱6便会形成建筑倾斜时的牵拉和抗剪切;本发明对于建筑的抗震能力是一种提高。

[0021] 本发明未详述部分为现有技术。

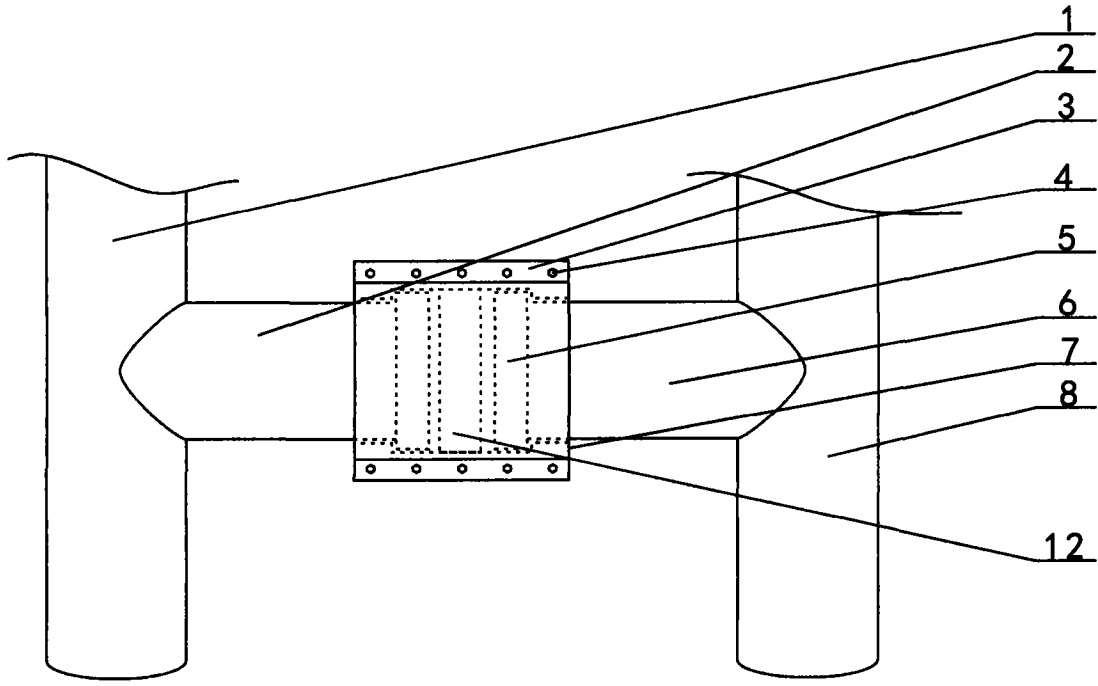


图1

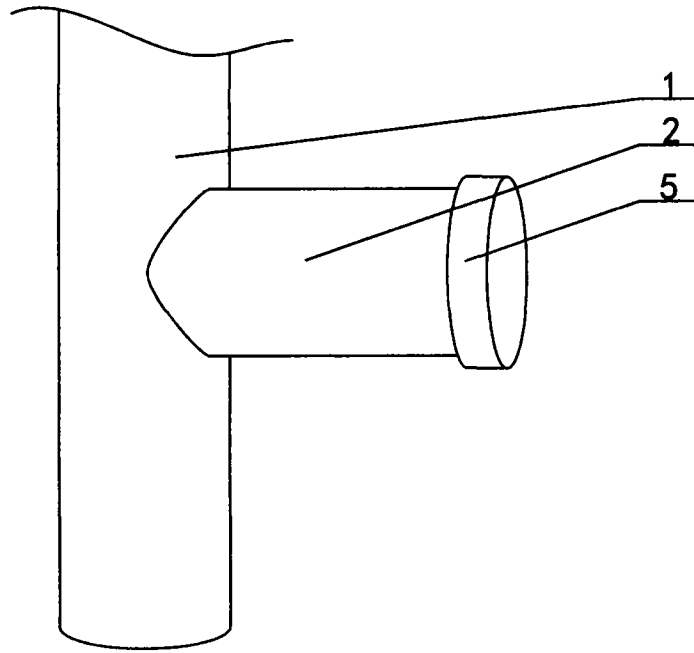


图2

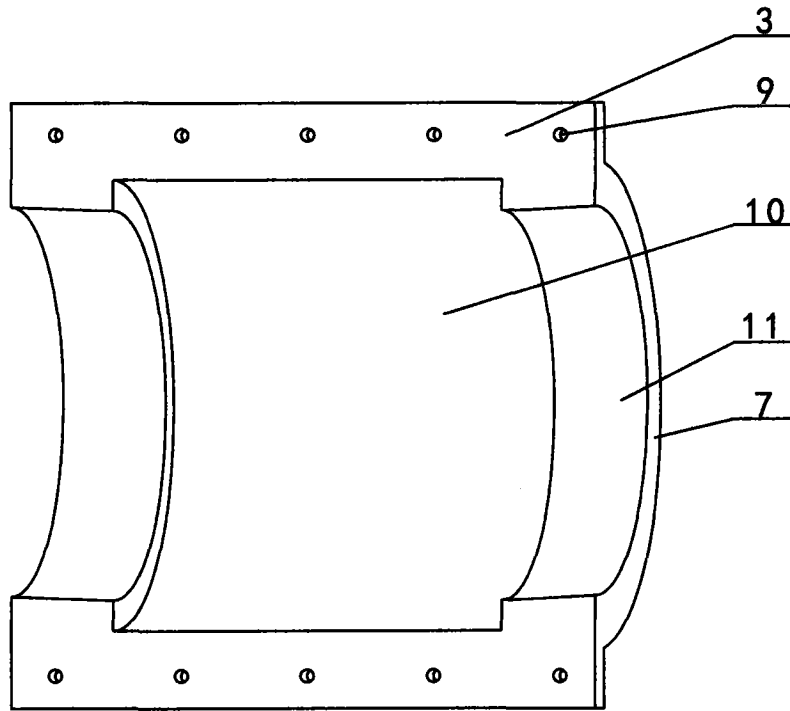


图3

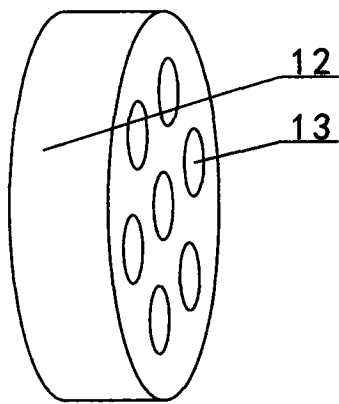


图4

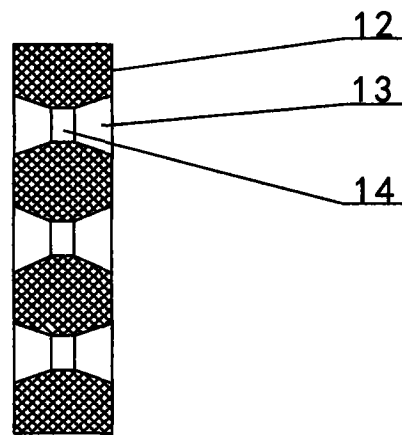


图5