



(12) **PATENTTIJULKAISU**
PATENTSKRIFT



SUOMI - FINLAND
(FI)

PATENTTI- JA REKISTERIHALLITUS
PATENT- OCH REGISTERSTYRELSEN

- (10) **FI 118960 B**
- (45) Patentti myönnetty - Patent beviljats **30.05.2008**
- (51) Kv.lk. - Int.kl.
B62J 7/08 (2006.01)
B62J 11/00 (2006.01)
- (21) Patentihakemus - Patentansökning **20070396**
- (22) Hakemispäivä - Ansökningsdag **21.05.2007**
- (24) Alkuperäpäivä - Löpdag **21.05.2007**
- (41) Tullut julkiseksi - Blivit offentlig **30.05.2008**

(73) Haltija - Innehavare

1 •Hallapuro,Ismo, Arolankuja 3, 85800 Haapajärvi, SUOMI - FINLAND, (FI)

(72) Keksijä - Uppfinnare

1 •Hallapuro,Ismo, Arolankuja 3, 85800 Haapajärvi, SUOMI - FINLAND, (FI)

(74) Asiamies - Ombud: Patentti-Laitinen Oy
PL 29, 02771 Espoo

(54) Keksinnön nimitys - Uppfinningens benämning

Apuväline pyörään
Redskap för cykel

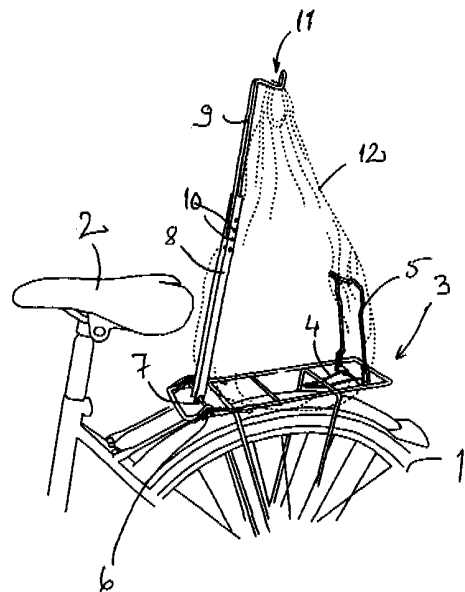
(56) Viitejulkaisut - Anförda publikationer

AU 504143 B2, DE 202006018257 U1, JP 7323877 A, JP 8282564 A, SE 455856 B

(57) Tiivistelmä - Sammandrag

Apuväline pyörään, etenkin polkupyörän tavaratelineelle tavaroiden tuke-
miseksi, muodostuen kääntyvästi pyörän tavaratelineeseen (3) kiin-
nitetystä varsirakenteesta (8, 9), jossa on päässään väline (11)
muovikassin tai vastaavan ripustamista varten. Varsirakenne (8, 9) on
etenkin kaksiosainen ja pituudeltaan säädettävä.

Ett hjälpmedel för cykel, särskilt för en cykels pakethållare för att stöda
paketet, bestående av en vid cykelns pakethållare (3) vridbart fäst skaft-
konstruktion (8,9) som i sin ända har en anordning (11) för upphängning
av en plastpåse eller liknande. Skaftkonstruktionen (8, 9) är i synnerhet
tudelad och justerbar till sin längd.



Apuväline pyörään

Tämä keksintö koskee apuvälinettä pyörään ja lähemmin sanottuna pyörän, esi-
5 merkiksi polkupyörän tavaratelineeseen asennettavaa apuvälinettä helpottamaan
kauppakassin kuljetusta.

Kauppakassit, erityisesti muovipussit ovat käteviä kuljetusvälineitä silloin, kun niitä
kannetaan kädessä. Kuitenkin sellainen pussi on varsin ryhditön kantoväline, eikä
10 sen voida olettaa pysyvän kuosissa, jossa tavarat pysyvät sen sisällä, jos pussi ei
ole tuettu ulkoapäin. Usein tapahtuukin, että muovipussin sisältö on pursunut pois
pussista, jos se on asetettu esimerkiksi auton tavaratilaan.

Eräs hyvin hankala ja jopa vaarallinen väline tavaroille, jotka on pakattu muovipus-
15 siin, on polkupyörä. Mikäli pyörässä on ylipäättään tavarateline, tavaroita sisältä-
vän muovipussin sijoittaminen tavaratelineelle on yleensä tuhoon tuomittu toimen-
pide. Pussi ei muotoutuvuutensa takia pysy tukevasti paikallaan, eikä se myös-
kään ole riittävä tavaroiden suojaamiseksi pussista ulos pyrkimistä vastaan.

20 Edellä mainituista syistä muovipussi tavaroineen otetaankin usein roikkumaan
pyörän ohjaustangosta tai kädestä, joka samalla puristaa ohjaustankoa. Tämä
puolestaan merkitsee sitä, että pyörän kulku muuttuu hoipertelevaksi ja vaaralli-
seksi, koska usein painavakin pussi aiheuttaa helposti hallitsemattoman heijaus-
liikkeen, jota on erittäin vaikea kontrolloida. Tästä seuraa helposti kaatuminen tai
25 joutuminen ajolinjalle, joka voi olla vaarallinen.

Tämän keksinnön tarkoituksena on nyt aikaansaada apuväline, jonka avulla edellä
mainitut haitat on mahdollista välttää yksinkertaisella ja hyvin toimivalla tavalla.

30 Edellä mainitut ja muut tämän keksinnön edut ja hyvät puolet on aikaansaatu
apuvälineellä, jonka tunnusomaiset piirteet on esitetty oheisissa patenttivaatimuk-
sissa.

Keksintöä kuvataan seuraavassa tarkemmin viittaamalla oheiseen kuvioon, jossa esitetään yksi keksinnön toimiva suoritusmuoto.

5 Kuviossa on esitetty, kuten sanottiin, yksi toimiva keksinnön suoritusmuoto vinosti nähtynä.

10 Kuviossa nähdään osa polkupyörän takaosasta, jossa on takapyörä 1, satula 2 ja tavarateline 3. Tavarateline muodostuu tavalliseen tapaan tankomaisista osista, jotka on sopivalla tavalla sidottu toisiinsa ja pyörän runkorakenteisiin. Tavaratelineeseen kuuluu tavallisesti ainakin yksi jousella 4 kuormitettu sanko 5, joka voidaan panna tukemaan tavaratelineelle asetettuja tavaroita.

15 Tavaratelineeseen 3 on kiinnitetty sopivien kiinnittimien 6 avulla olennaisen poikittainen akseli 7, johon on kääntyvästi nivelletty varsi, joka muodostuu tässä suoritusmuodossa kahdesta osasta 8 ja 9, joista voidaan rajoitetussa määrin säätää eri pituisia kokonaisuuksia. Tässä suoritusmuodossa se on hoidettu reikien 10 ja niihin tulevien ylemmän varsiosan 9 sivulle käännettyjen alapäitten avulla. Kiinnitys voidaan siirtää haluttuun reikäpariin sopivan varren pituuden saavuttamiseksi.

20 Varren 8, 9 yläpäässä on koukkumainen osa 11, johon muovipussi voidaan ripustaa. Muovipussia on havainnoitu katkoviivoilla ja viitenumeroilla 12. Muovipussi asettuu tavaratelineen päälle koukkumaisen osan 11 kannattamana ja sangan 5 ja varren väliin jousen vaikutuksesta puristettuna.

25 Kuten kuviosta on hyvin pääteltävissä, keksinnön mukainen apuväline on silloin, kun se ei ole käytössä, helposti taitettavissa tavaratelineelle esimerkiksi niin, että varren ylempi osa 9 taitetaan alemman osa 8 profiiliin, joka tässä on U:n muotoinen, sisälle ja laskemalla kokonaisuus telineen yläpinnalle. Varsi 8, 9 voidaan sopivasti asettaa telineelle siten, että jousikuormitteinen sanko 5 tulee varren
30 päälle, jolloin se pysyy hyvin paikallaan.

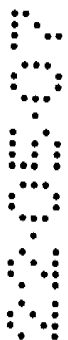
Akseli 7 on esitettyssä suoritusmuodossa tuettu paikalleen tavaratelineen 3 pituus-suuntaisiin tankoihin tukeutuvilla jousilla 6, jotka painavat akselin 7 tiukasti vasten tavaratelineen tankoja. On kuitenkin selvää, että akseli 7 voidaan kiinnittää mit



erilaisimmilla tavoilla paikalleen. Akseli 7 voi olla varren 8, 9 kanssa kiinteästi sijoitettu ja pyöriä kiinnikkeissään, mutta myös akseli voi olla kiinteästi kiinni tavaratelineessä ja varsi voi kääntyä sen suhteen.

- 5 On selvää, että esitetyn kaltainen varsirakenne on vain yksi vaihtoehto monien joukossa. Se on kuitenkin helppo tehdä ja käyttö on myös helppoa. Pidennys ja lyhennys on mahdollista tehdä hyvin monin tavoin, kuten esimerkiksi muilta tekniikan aloilta esittävät.
- 10 Käytännön kokeet ovat osoittaneet, että edellä esitetty suoritusmuoto on hyvin toimiva. Pussi pysyy paikallaan tukevasti ja pyörällä on mahdollista ajaa vakaasti ja turvallisesti.

15



Patenttivaatimukset

1. Apuväline pyörään, etenkin polkupyörän tavaratelineelle tavaroiden tukemiseksi, käsittäen varsirakenteen, jossa on päässään väline (11) muovikassin tai vastaavan ripustamista varten, **tunnettu** siitä, että varsirakenne (8, 9) on kiinnitetty pyörän pituussuuntaisesti kääntyvästi pyörän tavaratelineeseen (3), ja joka varsirakenne (8, 9) on kaksiosainen ja pituudeltaan säädettävä.
2. Patenttivaatimuksen 1 mukainen apuväline, **tunnettu** siitä, että varsirakenteen toinen osa (8) on varustettu rei'illä (10), joista haluttuihin toisen osan (9) päät voidaan asettaa varren pituuden säätämiseksi.
3. Patenttivaatimuksen 1 tai 2 mukainen apuväline, **tunnettu** siitä, että varren vapaa pää on varustettu koukkumaisella ripustusvälineellä (11).
4. Jonkin edellisen patenttivaatimuksen mukainen apuväline, **tunnettu** siitä, että varsirakenne (8, 9) on asetettu kääntyvästi akselin (7) varaan.
5. Jonkin edellisen patenttivaatimuksen mukainen apuväline, **tunnettu** siitä, että varsirakenne on säädettävissä suunnilleen puoleen pituuteensa ja käännettävissä olennaisesti pitkin tavaratelineen yläpintaa ja haluttaessa sijoitettavissa tavaratelineen jousikuormitteisen sangan (5) alle.
6. Patenttivaatimuksen 5 mukainen apuväline, **tunnettu** siitä, että varsirakenne on säädettävissä taittamalla.

Patentkrav

1. Hjälpmedel för cykel, särskilt för en cykels pakethållare för att stöda paketet, omfattande en skaftkonstruktion med en anordning (11) i sin ända för upphängning av en plastpåse eller liknande, **kännetecknat** av att skaftkonstruktionen (8, 9) är fäst vid cykelns pakethållare (3) så att den kan vrida sig i cykelns längdriktning, och vilken skaftkonstruktion (8, 9) är tudelad och justerbar till sin längd.
5

2. Hjälpmedel enligt patentkrav 1, **kännetecknat** av att skaftkonstruktionens ena del (8) är försedd med hål (10), varvid den andra delens (9) ändor kan placeras i önskade hål av dem för justering av skaftets längd.
10

3. Hjälpmedel enligt patentkrav 1 eller 2, **kännetecknat** av att skaftets fria ända försedd med en krokformig upphängningsanordning (11).
15

4. Hjälpmedel enligt något av föregående patentkrav, **kännetecknat** av att skaftkonstruktionen (8, 9) är vridbart monterad på en axel (7).

5. Hjälpmedel enligt något av föregående patentkrav, **kännetecknat** av att skaftkonstruktionen kan justeras att ha ungefär hälften av sin längd och vridas väsentligen längs pakethållarens övre yta och placeras under pakethållarens fjäderbelastade bygel (5) om man så önskar.
20

6. Hjälpmedel enligt patentkrav 5, **kännetecknat** av att skaftkonstruktionen kan justeras genom att vika.
25

