

(12) NACH DEM VERTRAG ÜBER DIE INTERNATIONALE ZUSAMMENARBEIT AUF DEM GEBIET DES PATENTWESENS (PCT) VERÖFFENTLICHTE INTERNATIONALE ANMELDUNG

(19) Weltorganisation für geistiges Eigentum
Internationales Büro



(43) Internationales Veröffentlichungsdatum
22. August 2002 (22.08.2002)

PCT

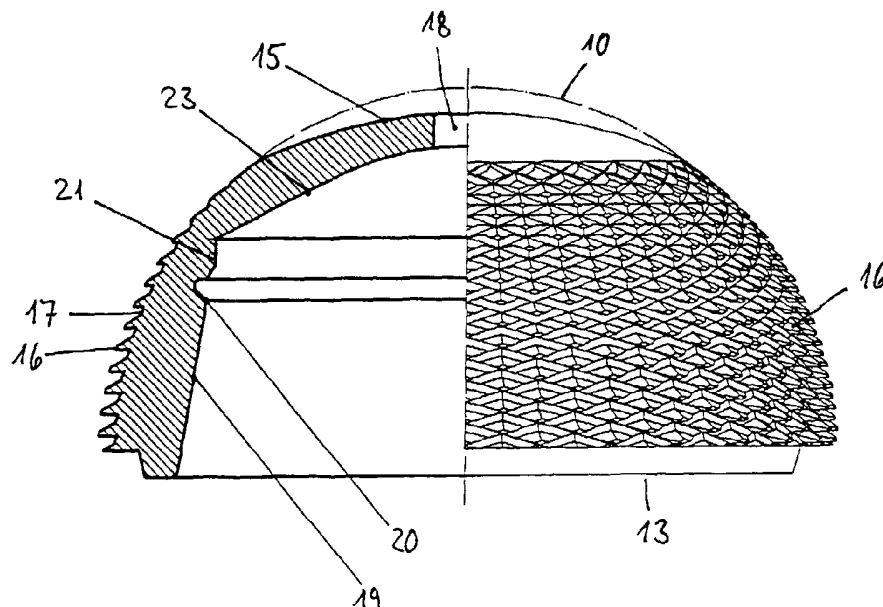
(10) Internationale Veröffentlichungsnummer
WO 02/064066 A3

- (51) Internationale Patentklassifikation⁷: A61F 2/34, B23G 1/00 (74) **Anwalt:** WESTPHAL, MUSSGNUG & PARTNER; Waldstrasse 33, 78048 Villingen-Schwenningen (DE).
- (21) Internationales Aktenzeichen: PCT/EP02/01422 (81) **Bestimmungsstaaten** (*national*): CN, JP, US.
- (22) Internationales Anmeldedatum: 12. Februar 2002 (12.02.2002) (84) **Bestimmungsstaaten** (*regional*): europäisches Patent (AT, BE, CH, CY, DE, DK, ES, FI, FR, GB, GR, IE, IT, LU, MC, NL, PT, SE, TR).
- (25) Einreichungssprache: Deutsch
- (26) Veröffentlichungssprache: Deutsch **Veröffentlicht:**
— mit internationalem Recherchenbericht
- (30) Angaben zur Priorität: 101 06 863.8 14. Februar 2001 (14.02.2001) DE (88) **Veröffentlichungsdatum des internationalen Recherchenberichts:** 5. Dezember 2002
- (71) **Anmelder und**
(72) **Erfinder:** STÄUBLI, Hans, Ulrich [CH/CH]; Tiefenaus-
pital, CH-3004 Bern (CH).

[Fortsetzung auf der nächsten Seite]

(54) **Title:** IMPLANTABLE SOCKET FOR A HIP JOINT ENDOPROSTHESIS

(54) **Bezeichnung:** IMPLANTIERBARE PFANNE FÜR HÜFTGELENK-ENDOPROTHESEN



(57) **Abstract:** The invention relates to an implantable socket for a hip joint endoprosthesis, comprising a ball socket-type surface (10) and an inner support (19) for a bearing shell that is inserted into the socket. For the purpose of anchoring the socket in the bone, the surface (10) has a pyramid tip-type structure (16) that is produced by incorporating by cutting right-handed thread profiles (12) and left-handed thread profiles (11). The profile height of said thread profiles (11, 12) decreases from the insertion plane (13) of the socket towards the pole region (15).

[Fortsetzung auf der nächsten Seite]



WO 02/064066 A3



Zur Erklärung der Zweibuchstaben-Codes und der anderen Abkürzungen wird auf die Erklärungen ("Guidance Notes on Codes and Abbreviations") am Anfang jeder regulären Ausgabe der PCT-Gazette verwiesen.

(57) Zusammenfassung: Eine implantierbare Pfanne für Hüftgelenk-Endoprothesen weist eine kugelschalenförmige Oberfläche (10) und eine innere Aufnahme (19) für eine in die Pfanne einsetzbare Lagerschale auf. Zur Verankerung der Pfanne im Knochen besitzt die Oberfläche (10) eine Struktur in Form von Pyramidenspitzen (16), die durch spanabhebendes Einarbeiten von Rechtsgewinde-Profilen (12) und Linksgewinde-Profilen (11) erzeugt ist. Die Profilhöhe dieser Gewindeprofile (11, 12) nimmt von der Eingangsebene (13) der Pfanne gegen deren Polbereich (15) hin ab.

INTERNATIONAL SEARCH REPORT

International Application No
 EP 02/01422

A. CLASSIFICATION OF SUBJECT MATTER IPC 7 A61F2/34 B23G1/00		
According to International Patent Classification (IPC) or to both national classification and IPC		
B. FIELDS SEARCHED		
Minimum documentation searched (classification system followed by classification symbols) IPC 7 A61F		
Documentation searched other than minimum documentation to the extent that such documents are included in the fields searched		
Electronic data base consulted during the international search (name of data base and, where practical, search terms used) EPO-Internal		
C. DOCUMENTS CONSIDERED TO BE RELEVANT		
Category °	Citation of document, with indication, where appropriate, of the relevant passages	Relevant to claim No.
X	WO 97 42913 A (BALAY) 20 November 1997 (1997-11-20)	1,2,7-9, 11
Y	the whole document	3,6,10, 12
A		4,5
Y	US 5 755 799 A (OEHY) 26 May 1998 (1998-05-26) cited in the application figure 1	3,6
Y	FR 2 781 364 A (FESSY) 28 January 2000 (2000-01-28)	10
A	the whole document	3,11
Y	WO 95 16413 A (ENDOCARE) 22 June 1995 (1995-06-22)	12
A	abstract; claims 8,13-15; figures	3,6,8,11
	-/--	
<input checked="" type="checkbox"/> Further documents are listed in the continuation of box C. <input checked="" type="checkbox"/> Patent family members are listed in annex.		
° Special categories of cited documents :		
A document defining the general state of the art which is not considered to be of particular relevance *E* earlier document but published on or after the international filing date *L* document which may throw doubts on priority claim(s) or which is cited to establish the publication date of another citation or other special reason (as specified) *O* document referring to an oral disclosure, use, exhibition or other means *P* document published prior to the international filing date but later than the priority date claimed *T* later document published after the international filing date or priority date and not in conflict with the application but cited to understand the principle or theory underlying the invention *X* document of particular relevance; the claimed invention cannot be considered novel or cannot be considered to involve an inventive step when the document is taken alone *Y* document of particular relevance; the claimed invention cannot be considered to involve an inventive step when the document is combined with one or more other such documents, such combination being obvious to a person skilled in the art. *&* document member of the same patent family		
Date of the actual completion of the international search 1 August 2002		Date of mailing of the international search report 08/08/2002
Name and mailing address of the ISA European Patent Office, P.B. 5818 Patentlaan 2 NL - 2280 HV Rijswijk Tel. (+31-70) 340-2040, Tx. 31 651 epo nl, Fax: (+31-70) 340-3016		Authorized officer Klein, C

INTERNATIONAL SEARCH REPORT

 tional Application No
 rvi/EP 02/01422

C.(Continuation) DOCUMENTS CONSIDERED TO BE RELEVANT		
Category °	Citation of document, with indication, where appropriate, of the relevant passages	Relevant to claim No.
A	GB 2 268 408 A (CORIN MEDICAL) 12 January 1994 (1994-01-12) abstract; figures 1-4B,6A,6B,8 ---	1
A	EP 0 381 351 A (OSTEONICS) 8 August 1990 (1990-08-08) cited in the application the whole document ---	1
A	DE 31 01 333 A (ALLO PRO) 24 December 1981 (1981-12-24) figure 5 ---	1-3
A	EP 0 923 915 A (JOHNSON & JOHNSON PROFESSIONAL) 23 June 1999 (1999-06-23) ---	
A	EP 0 726 066 A (SULZER MEDIZINALTECHNIK) 14 August 1996 (1996-08-14) cited in the application ---	
A	DE 94 02 941 U (DIEHL) 9 June 1994 (1994-06-09) cited in the application -----	

INTERNATIONAL SEARCH REPORT

Information on patent family members

International Application No.

PCT/EP 02/01422

Patent document cited in search report		Publication date	Patent family member(s)	Publication date
WO 9742913	A	20-11-1997	FR 2748654 A1	21-11-1997
			FR 2748655 A1	21-11-1997
			CA 2224478 A1	20-11-1997
			EP 0839016 A1	06-05-1998
			WO 9742913 A1	20-11-1997
			JP 11509460 T	24-08-1999
			US 6231612 B1	15-05-2001
US 5755799	A	26-05-1998	EP 0639356 A1	22-02-1995
			AT 194274 T	15-07-2000
			DE 59310070 D1	10-08-2000
			ES 2149194 T3	01-11-2000
			JP 7059803 A	07-03-1995
			US 5553476 A	10-09-1996
FR 2781364	A	28-01-2000	FR 2781361 A1	28-01-2000
			FR 2781362 A1	28-01-2000
			FR 2781363 A1	28-01-2000
			FR 2781364 A1	28-01-2000
			EP 0974316 A1	26-01-2000
WO 9516413	A	22-06-1995	NL 9302200 A	17-07-1995
			AT 196238 T	15-09-2000
			DE 69425902 D1	19-10-2000
			DE 69425902 T2	12-04-2001
			WO 9516413 A1	22-06-1995
			EP 0732903 A1	25-09-1996
			FI 962436 A	14-06-1996
			JP 9510882 T	04-11-1997
			NO 962550 A	15-08-1996
			US 6059833 A	09-05-2000
GB 2268408	A	12-01-1994	NONE	
EP 381351	A	08-08-1990	US 4892549 A	09-01-1990
			AU 630916 B2	12-11-1992
			AU 4882890 A	09-08-1990
			CA 2006274 A1	31-07-1990
			DE 69001139 D1	29-04-1993
			DE 69001139 T2	12-08-1993
			EP 0381351 A1	08-08-1990
			JP 2935045 B2	16-08-1999
			JP 3015458 A	23-01-1991
			DE 3101333	A
DE 3101333 A1	24-12-1981			
EP 923915	A	23-06-1999	US 6139582 A	31-10-2000
			EP 0923915 A2	23-06-1999
			JP 11235352 A	31-08-1999
EP 726066	A	14-08-1996	AT 149329 T	15-03-1997
			DE 59305553 D1	10-04-1997
			EP 0554214 A1	04-08-1993
			EP 0726066 A2	14-08-1996
			ES 2098016 T3	16-04-1997
DE 9402941	U	09-06-1994	DE 9402941 U1	09-06-1994

INTERNATIONALER RECHERCHENBERICHT

tionales Aktenzeichen
PCT/EP 02/01422

A. KLASSIFIZIERUNG DES ANMELDUNGSGEGENSTANDES
IPK 7 A61F2/34 B23G1/00

Nach der Internationalen Patentklassifikation (IPK) oder nach der nationalen Klassifikation und der IPK

B. RECHERCHIERTE GEBIETE

Recherchierter Mindestprüfstoff (Klassifikationssystem und Klassifikationssymbole)
IPK 7 A61F

Recherchierte aber nicht zum Mindestprüfstoff gehörende Veröffentlichungen, soweit diese unter die recherchierten Gebiete fallen

Während der internationalen Recherche konsultierte elektronische Datenbank (Name der Datenbank und evtl. verwendete Suchbegriffe)
EPO-Internal

C. ALS WESENTLICH ANGESEHENE UNTERLAGEN

Kategorie*	Bezeichnung der Veröffentlichung, soweit erforderlich unter Angabe der in Betracht kommenden Teile	Betr. Anspruch Nr.
X	WO 97 42913 A (BALAY) 20. November 1997 (1997-11-20)	1, 2, 7-9, 11
Y	das ganze Dokument	3, 6, 10, 12
A		4, 5
Y	US 5 755 799 A (OEHY) 26. Mai 1998 (1998-05-26) in der Anmeldung erwähnt Abbildung 1	3, 6
Y	FR 2 781 364 A (FESSY) 28. Januar 2000 (2000-01-28)	10
A	das ganze Dokument	3, 11
	--- -/--	

Weitere Veröffentlichungen sind der Fortsetzung von Feld C zu entnehmen

Siehe Anhang Patentfamilie

* Besondere Kategorien von angegebenen Veröffentlichungen :

A Veröffentlichung, die den allgemeinen Stand der Technik definiert, aber nicht als besonders bedeutsam anzusehen ist

E älteres Dokument, das jedoch erst am oder nach dem internationalen Anmeldedatum veröffentlicht worden ist

L Veröffentlichung, die geeignet ist, einen Prioritätsanspruch zweifelhaft erscheinen zu lassen, oder durch die das Veröffentlichungsdatum einer anderen im Recherchenbericht genannten Veröffentlichung belegt werden soll oder die aus einem anderen besonderen Grund angegeben ist (wie ausgeführt)

O Veröffentlichung, die sich auf eine mündliche Offenbarung, eine Benutzung, eine Ausstellung oder andere Maßnahmen bezieht

P Veröffentlichung, die vor dem internationalen Anmeldedatum, aber nach dem beanspruchten Prioritätsdatum veröffentlicht worden ist

T Spätere Veröffentlichung, die nach dem internationalen Anmeldedatum oder dem Prioritätsdatum veröffentlicht worden ist und mit der Anmeldung nicht kollidiert, sondern nur zum Verständnis des der Erfindung zugrundeliegenden Prinzips oder der ihr zugrundeliegenden Theorie angegeben ist

X Veröffentlichung von besonderer Bedeutung; die beanspruchte Erfindung kann allein aufgrund dieser Veröffentlichung nicht als neu oder auf erfinderischer Tätigkeit beruhend betrachtet werden

Y Veröffentlichung von besonderer Bedeutung; die beanspruchte Erfindung kann nicht als auf erfinderischer Tätigkeit beruhend betrachtet werden, wenn die Veröffentlichung mit einer oder mehreren anderen Veröffentlichungen dieser Kategorie in Verbindung gebracht wird und diese Verbindung für einen Fachmann naheliegend ist

Z Veröffentlichung, die Mitglied derselben Patentfamilie ist

Datum des Abschlusses der internationalen Recherche

Absenddatum des internationalen Recherchenberichts

1. August 2002

08/08/2002

Name und Postanschrift der Internationalen Recherchenbehörde
Europäisches Patentamt, P.B. 5818 Patentlaan 2
NL - 2280 HV Rijswijk
Tel. (+31-70) 340-2040, Tx. 31 651 epo nl,
Fax: (+31-70) 340-3016

Bevollmächtigter Bediensteter

Klein, C

INTERNATIONALER RECHERCHENBERICHT

tionales Aktenzeichen
PCT/EP 02/01422

C.(Fortsetzung) ALS WESENTLICH ANGESEHENE UNTERLAGEN		
Kategorie°	Bezeichnung der Veröffentlichung, soweit erforderlich unter Angabe der in Betracht kommenden Teile	Betr. Anspruch Nr.
Y	WO 95 16413 A (ENDOCARE) 22. Juni 1995 (1995-06-22)	12
A	Zusammenfassung; Ansprüche 8,13-15; Abbildungen	3,6,8,11
A	GB 2 268 408 A (CORIN MEDICAL) 12. Januar 1994 (1994-01-12)	1
A	EP 0 381 351 A (OSTEONICS) 8. August 1990 (1990-08-08) in der Anmeldung erwähnt das ganze Dokument	1
A	DE 31 01 333 A (ALLO PRO) 24. Dezember 1981 (1981-12-24) Abbildung 5	1-3
A	EP 0 923 915 A (JOHNSON & JOHNSON PROFESSIONAL) 23. Juni 1999 (1999-06-23)	
A	EP 0 726 066 A (SULZER MEDIZINALTECHNIK) 14. August 1996 (1996-08-14) in der Anmeldung erwähnt	
A	DE 94 02 941 U (DIEHL) 9. Juni 1994 (1994-06-09) in der Anmeldung erwähnt	

INTERNATIONALER RECHERCHENBERICHT

Angaben zu Veröffentlichungen, die zur selben Patentfamilie gehören

Internationales Aktenzeichen

PCT/EP 02/01422

Im Recherchenbericht angeführtes Patentdokument		Datum der Veröffentlichung	Mitglied(er) der Patentfamilie	Datum der Veröffentlichung
WO 9742913	A	20-11-1997	FR 2748654 A1	21-11-1997
			FR 2748655 A1	21-11-1997
			CA 2224478 A1	20-11-1997
			EP 0839016 A1	06-05-1998
			WO 9742913 A1	20-11-1997
			JP 11509460 T	24-08-1999
			US 6231612 B1	15-05-2001
US 5755799	A	26-05-1998	EP 0639356 A1	22-02-1995
			AT 194274 T	15-07-2000
			DE 59310070 D1	10-08-2000
			ES 2149194 T3	01-11-2000
			JP 7059803 A	07-03-1995
			US 5553476 A	10-09-1996
FR 2781364	A	28-01-2000	FR 2781361 A1	28-01-2000
			FR 2781362 A1	28-01-2000
			FR 2781363 A1	28-01-2000
			FR 2781364 A1	28-01-2000
			EP 0974316 A1	26-01-2000
WO 9516413	A	22-06-1995	NL 9302200 A	17-07-1995
			AT 196238 T	15-09-2000
			DE 69425902 D1	19-10-2000
			DE 69425902 T2	12-04-2001
			WO 9516413 A1	22-06-1995
			EP 0732903 A1	25-09-1996
			FI 962436 A	14-06-1996
			JP 9510882 T	04-11-1997
			NO 962550 A	15-08-1996
			US 6059833 A	09-05-2000
			GB 2268408	A
EP 381351	A	08-08-1990	US 4892549 A	09-01-1990
			AU 630916 B2	12-11-1992
			AU 4882890 A	09-08-1990
			CA 2006274 A1	31-07-1990
			DE 69001139 D1	29-04-1993
			DE 69001139 T2	12-08-1993
			EP 0381351 A1	08-08-1990
			JP 2935045 B2	16-08-1999
			JP 3015458 A	23-01-1991
			DE 3101333	A
DE 3101333 A1	24-12-1981			
EP 923915	A	23-06-1999	US 6139582 A	31-10-2000
			EP 0923915 A2	23-06-1999
			JP 11235352 A	31-08-1999
EP 726066	A	14-08-1996	AT 149329 T	15-03-1997
			DE 59305553 D1	10-04-1997
			EP 0554214 A1	04-08-1993
			EP 0726066 A2	14-08-1996
			ES 2098016 T3	16-04-1997
DE 9402941	U	09-06-1994	DE 9402941 U1	09-06-1994