



(12) 实用新型专利

(10) 授权公告号 CN 220618675 U

(45) 授权公告日 2024. 03. 19

(21) 申请号 202321918079.7

C02F 1/00 (2023.01)

(22) 申请日 2023.07.20

C02F 103/10 (2006.01)

(73) 专利权人 西安向晨雅惠石油科技有限公司

地址 710000 陕西省西安市经济技术开发区
未央路副138号豪盛花园B座1103室

(72) 发明人 樊小会 韩会生 张瑾

(74) 专利代理机构 西安弘理专利事务所 61214

专利代理师 徐瑶

(51) Int. Cl.

C02F 9/00 (2023.01)

C02F 1/52 (2023.01)

C02F 1/66 (2023.01)

C02F 1/40 (2023.01)

C02F 1/38 (2023.01)

C02F 1/24 (2023.01)

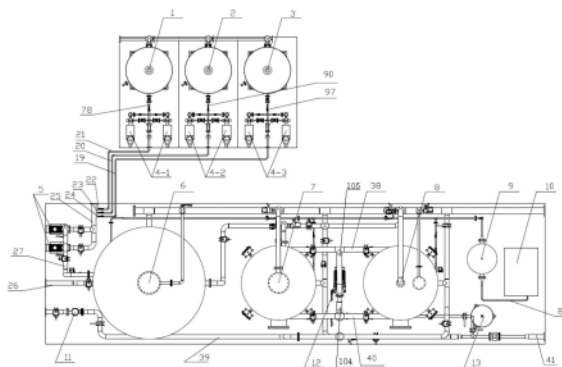
权利要求书4页 说明书11页 附图7页

(54) 实用新型名称

COSSHE油田污水处理装置

(57) 摘要

本实用新型公开COSSHE油田污水处理装置,包括有依次连通的配药加药系统、运行配气系统及反洗循环排污系统;运行配气系统包括有依次连通的提升泵单元、COSSHE高效处理器单元、紊流气浮II型处理器单元、紊流气浮III型处理器单元;提升泵单元与配药加药系统连通;运行配气系统还包括有依次连通的空压机、储气罐进气管、储气罐及配气总管;运行配气系统还包括有出水管及排污管,紊流气浮II型处理器单元及紊流气浮III型处理器单元均与出水管及反洗循环排污系统连通;COSSHE高效处理器单元、紊流气浮II型处理器单元及紊流气浮III型处理器单元分别通过管路与配气总管连通。该装置能够有效处理成分复杂的含油污水。



1. COSSHE油田污水处理装置,其特征在于,包括有依次连通的配药加药系统、运行配气系统及反洗循环排污系统;所述运行配气系统包括有依次连通的提升泵单元、COSSHE高效处理器单元、紊流气浮II型处理器单元、紊流气浮III型处理器单元;提升泵单元与配药加药系统连通;运行配气系统还包括有依次连通的空压机(10)、储气罐进气管(83)、储气罐(9)及配气总管(33);COSSHE高效处理器单元、紊流气浮II型处理器单元及紊流气浮III型处理器单元均通过管路与配气总管(33)连通;运行配气系统还包括有出水管(41)及排污管(32),紊流气浮II型处理器单元及紊流气浮III型处理器单元均与出水管(41)及反洗循环排污系统连通;COSSHE高效处理器单元、紊流气浮II型处理器单元及紊流气浮III型处理器单元分别通过管路与配气总管(33)连通。

2. 根据权利要求1所述的COSSHE油田污水处理装置,其特征在于,所述COSSHE高效处理器单元、紊流气浮II型处理器单元及紊流气浮III型处理器单元分别通过第三配气支管(36)、第二配气支管(35)及第一配气支管(34)与配气总管(33)连通。

3. 根据权利要求1所述的COSSHE油田污水处理装置,其特征在于,所述配药加药系统包括三组结构相同的配药加药组件、放空管(14)及清水总管(15),三组配药加药组件均与提升泵单元、放空管(14)及清水总管(15)连通;

其中,每组所述配药加药组件包括有一个配药罐及两个并联的隔膜计量泵,配药罐为立式圆柱形结构罐体,配药罐顶部通过配药罐搅拌器电机支架安装有配药罐搅拌器电机,配药罐内部设置有配药罐搅拌杆,配药罐搅拌杆的一端与配药罐搅拌器电机连接,配药罐搅拌杆的另一端安装有配药罐搅拌器叶轮;配药罐通过管路与两个并联的隔膜计量泵的进口连接,两个并联的隔膜计量泵的出口均通过管路与提升泵单元连接;每个配药罐均与放空管(14)及清水总管(15)连通。

4. 根据权利要求3所述的COSSHE油田污水处理装置,其特征在于,所述提升泵单元包括有进液管(25)及两个并联的提升泵(5),进液管(25)的一端分成两路管路分别与两个并联的提升泵(5)的进口连通;两个并联的提升泵(5)的出口均通过管路与COSSHE高效处理器单元连接;每组配药加药组件中的两个并联的隔膜计量泵的出口均通过管路与进液管(25)连通。

5. 根据权利要求4所述的COSSHE油田污水处理装置,其特征在于,所述COSSHE高效处理器单元包括有COSSHE高效处理器(6)、高效处理器收油管(28)、高效处理器出液管(45)、高效处理器排渣管(50)、高效处理器排泥管(26)及高效处理器进液管(27);

所述COSSHE高效处理器(6)包括有COSSHE高效处理器罐体(84),所述COSSHE高效处理器罐体(84)为立式圆形罐,COSSHE高效处理器罐体(84)内部装有高效处理器涡流器(46),所述高效处理器涡流器(46)包括有由上至下依次连通的第一顶部喇叭出液口(46-1)、第一中间连接直筒(46-2)及第一底部喇叭排渣口(46-3);第一中间连接直筒(46-2)的侧壁与高效处理器进液管(27)的一端连通,高效处理器进液管(27)的另一端穿过COSSHE高效处理器罐体(84)后分成两支路,高效处理器进液管(27)的另一端的两支路分别与两个并联的提升泵(5)的出口连通,高效处理器进液管(27)还与第三配气支管(36)连通;第一底部喇叭排渣口(46-3)与高效处理器排渣管(50)的一端连通,高效处理器排渣管(50)的另一端穿过COSSHE高效处理器罐体(84)的下封头处与排污管(32)连通;

其中,高效处理器收油管(28)设置在COSSHE高效处理器罐体(84)上封头顶部,高效处

理器收油管(28)的一端与COSSHE高效处理器罐体(84)连通,高效处理器收油管(28)的另一端与排污管(32)连通;高效处理器排泥管(26)设置在COSSHE高效处理器罐体(84)下封头底部;高效处理器排泥管(26)的一端与COSSHE高效处理器罐体(84)连通,高效处理器排泥管(26)的另一端与污泥池连通;

COSSHE高效处理器罐体(84)的上封头处设置有高效处理器上人孔(42),COSSHE高效处理器罐体(84)的下封头处设置有高效处理器下人孔(52);

COSSHE高效处理器罐体(84)内还包括有由上至下设置的高效处理器上挡板(44)、高效处理器沉降桶(47)及高效处理器下挡板(49),高效处理器上挡板(44)及高效处理器下挡板(49)上均设置有若干通孔;高效处理器上挡板(44)套接在第一顶部喇叭出液口(46-1)的外围,高效处理器沉降桶(47)套接在第一中间连接直筒(46-2)及第一底部喇叭排渣口(46-3)的外围,高效处理器沉降桶(47)的底部不设底板;高效处理器下挡板(49)位于高效处理器沉降桶(47)下方,高效处理器上挡板(44)、高效处理器沉降桶(47)及高效处理器下挡板(49)所围成的空间内填充有高效处理器填料(48);高效处理器出液管(45)的一端与高效处理器沉降桶(47)的侧壁连通,高效处理器出液管(45)的另一端穿过COSSHE高效处理器罐体(84)与紊流气浮II型处理器单元连通。

6.根据权利要求5所述的COSSHE油田污水处理装置,其特征在于,所述紊流气浮II型处理器单元包括有紊流气浮II型处理器(7)、紊流气浮II型处理器排渣管(60)、紊流气浮II型处理器进液管(63);

紊流气浮II型处理器(7)包括有紊流气浮II型处理器罐体(85),所述紊流气浮II型处理器罐体(85)为立式圆形罐,紊流气浮II型处理器罐体(85)内部设置有紊流气浮II型处理器涡流器(65),所述紊流气浮II型处理器涡流器(65)包括有由上至下依次连通的第二顶部喇叭出液口(65-1)、第二中间连接直筒(65-2)及第二底部喇叭形排渣口(65-3);第二中间连接直筒(65-2)的侧壁与紊流气浮II型处理器进液管(63)的一端连通,紊流气浮II型处理器进液管(63)的另一端穿过紊流气浮II型处理器罐体(85)与高效处理器出液管(45)及第二配气支管(35)连通;

第二底部喇叭形排渣口(65-3)与紊流气浮II型处理器排渣管(60)的一端连通,紊流气浮II型处理器排渣管(60)的另一端穿过紊流气浮II型处理器罐体(85)的下封头处与排污管(32)连通;

紊流气浮II型处理器罐体(85)的内壁与第二中间连接直筒(65-2)的外壁之间由上至下依次设置有紊流气浮II型处理器上筛板(55)、紊流气浮II型处理器微涡旋填料(56)、紊流气浮II型处理器中部筛板(57);第二中间连接直筒(65-2)底部通过支架与紊流气浮II型处理器罐体(85)固定连接;支架与紊流气浮II型处理器罐体(85)之间还设置有紊流气浮II型处理器下筛板(59),紊流气浮II型处理器下筛板(59)上方设置有紊流气浮II型处理器滤料(58);

其中,紊流气浮II型处理器罐体(85)的侧壁设置有紊流气浮II型处理器中部人孔(64);

紊流气浮II型处理器罐体(85)上封头处设置有紊流气浮II型处理器上人孔(66)及紊流气浮II型处理器反洗排污管(29);紊流气浮II型处理器反洗排污管(29)的一端与紊流气浮II型处理器罐体(85)连通,紊流气浮II型处理器反洗排污管(29)的另一端与排污管(32)

连通；紊流气浮II型处理器罐体(85)的下封头处设置有4-6组第一电消阳离子水处理器(61)；紊流气浮II型处理器罐体(85)的底部处还设置有紊流气浮II型处理器出液及反洗进水两用管(62)，紊流气浮II型处理器出液及反洗进水两用管(62)的一端与紊流气浮II型处理器罐体(85)连通，紊流气浮II型处理器出液及反洗进水两用管(62)的另一端与配气总管(33)、反洗管(39)、出水管(41)、紊流气浮III型处理器单元均连通。

7. 根据权利要求6所述的COSSHE油田污水处理装置,其特征在於,所述紊流气浮III型处理器单元包括有紊流气浮III型处理器(8)、紊流气浮III型处理器进液及反洗排污两用管(30)；紊流气浮III型处理器(8)包括有紊流气浮III型处理器罐体(86),所述紊流气浮III型处理器罐体(86)为立式圆形罐,紊流气浮III型处理器罐体(86)的上封头处设置有紊流气浮III型处理器收油管(31),紊流气浮III型处理器收油管(31)的一端与紊流气浮III型处理器罐体(86)连通,紊流气浮III型处理器收油管(31)的另一端与排污管(32)连通；

紊流气浮III型处理器罐体(86)的内部还由上至下依次设置有紊流气浮III型处理器上筛板(70)、紊流气浮III型处理器填料(71)、紊流气浮III型处理器下筛板(72),紊流气浮III型处理器上筛板(70)与紊流气浮III型处理器罐体(86)的上封头之间设置有紊流气浮III型处理器紊流发生器(69)；

所述紊流气浮III型处理器紊流发生器(69)包括有圆形托盘(69-1),圆形托盘(69-1)中心焊有分液筒(69-2),分液筒(69-2)的侧壁开有若干个分液口,每个分液口外均焊有渐开式的紊流导流筒(69-3),紊流导流筒(69-3)向外的渐开式开口处焊有喷射孔板(69-4)；分液筒(69-2)顶部开口处焊有密封环板(69-5),密封环板(69-5)内环焊有进液导管(69-6),进液导管(69-6)与分液筒(69-2)内部连通；

紊流气浮III型处理器紊流发生器(69)的进液导管(69-6)端部连接有紊流气浮III型处理器进液及反洗排污两用管(30),紊流气浮III型处理器进液及反洗排污两用管(30)的一端端部穿过紊流气浮III型处理器罐体(86)与紊流气浮II型处理器出液及反洗进水两用管(62)、第一配气支管(34)及排污管(32)均连通；

紊流气浮III型处理器上筛板(70)与紊流气浮III型处理器填料(71)之间所对应的紊流气浮III型处理器罐体(86)的侧壁上还设置有紊流气浮III型处理器中部人孔(74)；紊流气浮III型处理器罐体(86)的上封头处还设置有紊流气浮III型处理器上人孔(68)；

紊流气浮III型处理器罐体(86)的下封头处还设置有4-6组个第二电消阳离子水处理器(87)；紊流气浮III型处理器罐体(86)的下封头处还设置有紊流气浮III型处理器出液及反洗进水两用管(73),紊流气浮III型处理器出液及反洗进水两用管(73)的一端与紊流气浮III型处理器罐体(86)连通,紊流气浮III型处理器出液及反洗进水两用管(73)的另一端与出水管(41)、反洗循环排污系统及配气总管(33)连通。

8. 根据权利要求7所述的COSSHE油田污水处理装置,其特征在於,所述反洗循环排污系统包括有依次连通的反洗进水管(37)、反洗泵(11)、反洗管(39)及加料池(13),反洗管(39)还与紊流气浮II型处理器出液及反洗进水两用管(62)及紊流气浮III型处理器出液及反洗进水两用管(73)连通；

反洗循环排污系统包括有循环泵(12)、出料管(40)及进料管(38),紊流气浮II型处理器罐体(85)与紊流气浮III型处理器罐体(86)同时通过出料管(40)及进料管(38)连通；循环泵(12)的进口通过循环泵进口管(104)与出料管(40)连通；循环泵(12)的出口通过循环

泵出口管(105)与进料管(38)连通。

COSSHE油田污水处理装置

技术领域

[0001] 本实用新型属于油田污水处理技术领域,具体涉及一种COSSHE油田污水处理装置。

背景技术

[0002] 油田开发注水成为油田开发中应用很普遍的一种手段,注入油层的水大部分来自原油中的水,目前废水的利用率已占总注水量的80%左右。废水中含有大量的悬浮物、乳化原油、细菌等有害物质,需要经过处理达标后才可回注使用。随着三次采油开发,油田注聚及三元驱开发的出现,油田污水变得越来越复杂,越来越难处理,特别是三元驱污水,由于加入的化学药剂种类多,水的乳化程度高,胶体颗粒小,加上油田注聚、三元驱、措施废液、钻井废液疑难污水处理后达标回注或回用标准的提高,目前单一的物理法、化学法或者生物法处理效果欠佳,处理后的水质严重超标,为此被石油界列为世界水处理难题。

实用新型内容

[0003] 本实用新型的目的是提供一种COSSHE油田污水处理装置,该装置通过气浮除油、多级别的滤料分离和过滤,能够有效的处理成分复杂的含油污水,达到除油除悬浮物的目的。

[0004] 本实用新型所采用的技术方案是,COSSHE油田污水处理装置,包括有依次连通的配药加药系统、运行配气系统及反洗循环排污系统;所述运行配气系统包括有依次连通的提升泵单元、COSSHE高效处理器单元、紊流气浮II型处理器单元、紊流气浮III型处理器单元;提升泵单元与配药加药系统连通;运行配气系统还包括有依次连通的空压机、储气罐进气管、储气罐及配气总管;COSSHE高效处理器单元、紊流气浮II型处理器单元及紊流气浮III型处理器单元均通过管路与配气总管连通;运行配气系统还包括有出水管及排污管,紊流气浮II型处理器单元及紊流气浮III型处理器单元均与出水管及反洗循环排污系统连通;COSSHE高效处理器单元、紊流气浮II型处理器单元及紊流气浮III型处理器单元分别通过管路与配气总管连通。

[0005] 本实用新型的特征还在于,

[0006] COSSHE高效处理器单元、紊流气浮II型处理器单元及紊流气浮III型处理器单元分别通过第三配气支管、第二配气支管及第一配气支管与配气总管连通。

[0007] 配药加药系统包括三组结构相同的配药加药组件、放空管及清水总管,三组配药加药组件均与提升泵单元、放空管及清水总管连通;

[0008] 其中,每组所述配药加药组件包括有一个配药罐及两个并联的隔膜计量泵,配药罐为立式圆柱形结构罐体,配药罐顶部通过配药罐搅拌器电机支架安装有配药罐搅拌器电机,配药罐内部设置有配药罐搅拌杆,配药罐搅拌杆的一端与配药罐搅拌器电机连接,配药罐搅拌杆的另一端安装有配药罐搅拌器叶轮;配药罐通过管路与两个并联的隔膜计量泵的进口连接,两个并联的隔膜计量泵的出口均通过管路与提升泵单元连接;每个配药罐均与

放空管及清水总管连通。

[0009] 提升泵单元包括有进液管及两个并联的提升泵,进液管的一端分成两路管路分别与两个并联的提升泵的进口连通;两个并联的提升泵的出口均通过管路与COSSHE高效处理器单元连接;每组配药加药组件中的两个并联的隔膜计量泵的出口均通过管路与进液管连通。

[0010] COSSHE高效处理器单元包括有COSSHE高效处理器、高效处理器收油管、高效处理器出液管、高效处理器排渣管、高效处理器排泥管及高效处理器进液管;

[0011] COSSHE高效处理器包括有COSSHE高效处理器罐体,COSSHE高效处理器罐体为立式圆形罐,COSSHE高效处理器罐体内部装有高效处理器涡流器,高效处理器涡流器包括有由上至下依次连通的第一顶部喇叭出液口、第一中间连接直筒及第一底部喇叭排渣口;第一中间连接直筒的侧壁与高效处理器进液管的一端连通,高效处理器进液管的另一端穿过COSSHE高效处理器罐体后分成两支路,高效处理器进液管的另一端的两支路分别与两个并联的提升泵的出口连通,高效处理器进液管还与第三配气支管连通;第一底部喇叭排渣口与高效处理器排渣管的一端连通,高效处理器排渣管的另一端穿过COSSHE高效处理器罐体的下封头处与排污管连通;

[0012] 其中,高效处理器收油管设置在COSSHE高效处理器罐体上封头顶部,高效处理器收油管的一端与COSSHE高效处理器罐体连通,高效处理器收油管的另一端与排污管连通;高效处理器排泥管设置在COSSHE高效处理器罐体下封头底部;高效处理器排泥管的一端与COSSHE高效处理器罐体连通,高效处理器排泥管的另一端与污泥池连通;

[0013] COSSHE高效处理器罐体的上封头处设置有高效处理器上人孔,COSSHE高效处理器罐体的下封头处设置有高效处理器下人孔;

[0014] COSSHE高效处理器罐体内还包括有由上至下设置的高效处理器上挡板、高效处理器沉降桶及高效处理器下挡板,高效处理器上挡板及高效处理器下挡板上均设置有若干穿孔;高效处理器上挡板套接在第一顶部喇叭出液口的外围,高效处理器沉降桶套接在第一中间连接直筒及第一底部喇叭排渣口的外围,高效处理器沉降桶的底部不设底板;高效处理器下挡板位于高效处理器沉降桶下方,高效处理器上挡板、高效处理器沉降桶及高效处理器下挡板所围成的空间内填充有高效处理器填料;高效处理器出液管的一端与高效处理器沉降桶的侧壁连通,高效处理器出液管的另一端穿过COSSHE高效处理器罐体与紊流气浮II型处理器单元连通。

[0015] 紊流气浮II型处理器单元包括有紊流气浮II型处理器、紊流气浮II型处理器排渣管、紊流气浮II型处理器进液管;

[0016] 紊流气浮II型处理器包括有紊流气浮II型处理器罐体,紊流气浮II型处理器罐体为立式圆形罐,紊流气浮II型处理器罐体内部设置有紊流气浮II型处理器涡流器,紊流气浮II型处理器涡流器包括有由上至下依次连通的第二顶部喇叭出液口、第二中间连接直筒及第二底部喇叭形排渣口;第二中间连接直筒的侧壁与紊流气浮II型处理器进液管的一端连通,紊流气浮II型处理器进液管的另一端穿过紊流气浮II型处理器罐体与高效处理器出液管及第二配气支管连通;

[0017] 第二底部喇叭形排渣口与紊流气浮II型处理器排渣管的一端连通,紊流气浮II型处理器排渣管的另一端穿过紊流气浮II型处理器罐体的下封头处与排污管连通;

[0018] 紊流气浮II型处理器罐体的内壁与第二中间连接直筒的外壁之间由上至下依次设置有紊流气浮II型处理器上筛板、紊流气浮II型处理器微涡旋填料(该填料的材质为蜂窝状PP高分子材料)、紊流气浮II型处理器中部筛板;第二中间连接直筒底部通过支架与紊流气浮II型处理器罐体固定连接;支架与紊流气浮II型处理器罐体之间还设置有紊流气浮II型处理器下筛板,紊流气浮II型处理器下筛板上设置有紊流气浮II型处理器滤料;

[0019] 其中,紊流气浮II型处理器罐体的侧壁设置有紊流气浮II型处理器中部人孔;

[0020] 紊流气浮II型处理器罐体上封头处设置有紊流气浮II型处理器上人孔及紊流气浮II型处理器反洗排污管;紊流气浮II型处理器反洗排污管的一端与紊流气浮II型处理器罐体连通,紊流气浮II型处理器反洗排污管的另一端与排污管连通;紊流气浮II型处理器罐体的下封头处设置有4-6组第一电消阳离子水处理器;紊流气浮II型处理器罐体的底部还设置有紊流气浮II型处理器出液及反洗进水两用管,紊流气浮II型处理器出液及反洗进水两用管的一端与紊流气浮II型处理器罐体连通,紊流气浮II型处理器出液及反洗进水两用管的另一端与配气总管、反洗管、出水管、紊流气浮III型处理器单元均连通。

[0021] 紊流气浮III型处理器单元包括有紊流气浮III型处理器、紊流气浮III型处理器进液及反洗排污两用管;

[0022] 紊流气浮III型处理器包括有紊流气浮III型处理器罐体,紊流气浮III型处理器罐体为立式圆形罐,紊流气浮III型处理器罐体的上封头处设置有紊流气浮III型处理器收油管,紊流气浮III型处理器收油管的一端与紊流气浮III型处理器罐体连通,紊流气浮III型处理器收油管的另一端与排污管连通;

[0023] 紊流气浮III型处理器罐体的内部还由上至下依次设置有紊流气浮III型处理器上筛板、紊流气浮III型处理器填料、紊流气浮III型处理器下筛板,紊流气浮III型处理器上筛板与紊流气浮III型处理器罐体的上封头之间设置有紊流气浮III型处理器紊流发生器;

[0024] 紊流气浮III型处理器紊流发生器包括有圆形托盘,圆形托盘中心焊有分液筒,分液筒的侧壁开有若干个分液口,每个分液口外均焊有渐开式的紊流导流筒,紊流导流筒向外的渐开式开口处焊有喷射孔板;分液筒顶部开口处焊有密封环板,密封环板内环焊有进液导管,进液导管与分液筒内部连通;

[0025] 紊流气浮III型处理器紊流发生器的进液导管端部连接有紊流气浮III型处理器进液及反洗排污两用管,紊流气浮III型处理器进液及反洗排污两用管的一端端部穿过紊流气浮III型处理器罐体与紊流气浮II型处理器出液及反洗进水两用管、第一配气支管及排污管均连通;

[0026] 紊流气浮III型处理器上筛板与紊流气浮III型处理器填料之间所对应的紊流气浮III型处理器罐体的侧壁上还设置有紊流气浮III型处理器中部人孔;紊流气浮III型处理器罐体的上封头处还设置有紊流气浮III型处理器上人孔;

[0027] 紊流气浮III型处理器罐体的下封头处还设置有4-6组个第二电消阳离子水处理器;紊流气浮III型处理器罐体的下封头处还设置有紊流气浮III型处理器出液及反洗进水两用管,紊流气浮III型处理器出液及反洗进水两用管的一端与紊流气浮III型处理器罐体连通,紊流气浮III型处理器出液及反洗进水两用管的另一端与出水管、反洗循环排污系统及配气总管连通。

[0028] 反洗循环排污系统包括有依次连通的反洗进水管、反洗泵、反洗管及加料池,反洗管还与紊流气浮II型处理器出液及反洗进水两用管及紊流气浮III型处理器出液及反洗进水两用管连通;

[0029] 反洗循环排污系统包括有循环泵、出料管及进料管,紊流气浮II型处理器罐体与紊流气浮III型处理器罐体同时通过出料管及进料管连通;循环泵的进口通过循环泵进口管与出料管连通;循环泵的出口通过循环泵出口管与进料管连通。

[0030] 本实用新型的有益效果是:

[0031] 对于成分复杂的油田废水,通过对其性能的研究,设计了本实用新型装置,本实用新型装置通过在三个的配药罐中分别配置PH调节剂、絮凝剂及助凝剂通过使用化学方法可以快速的对污水进行破胶、断链、降黏、絮凝、助凝等作用,改善污水的性能,然后通过COSSHE高效处理器进行多层次的离心除油、多腔室的混凝和沉降,沉降完的污水在经过紊流气浮II/III型处理器进行多次气浮除油和多级别的滤料分离和过滤,达到除油除悬浮物的目的。

[0032] 本实用新型装置涉及到的工艺流程完整,设备处理效果好,能够有效的处理成分复杂的含油污水;设备集成化完善,操作方便,可独立完成整个流程的处理;整体装置成撬装布置,占地面积小,方便运输和搬迁及日常的维修和维护。

附图说明

[0033] 图1是本实用新型的平面布置图;

[0034] 图2是本实用新型的配药加药系统管路图;

[0035] 图3是本实用新型的运行配气系统管路图;

[0036] 图4是本实用新型的反洗循环排污系统管路图;

[0037] 图5是本实用新型的COSSHE高效处理器内部结构图;

[0038] 图6是本实用新型的紊流气浮II型处理器的内部结构图;

[0039] 图7是本实用新型的紊流气浮III型处理器内部结构图;

[0040] 图8是图7中紊流气浮III型处理器紊流发生器的外形结构图;

[0041] 图9是是图7中紊流气浮III型处理器紊流发生器的分液筒结构图;

[0042] 图10是本实用新型的第一配药罐内部结构图;

[0043] 图11是本实用新型的第二配药罐内部结构图;

[0044] 图12是本实用新型的第三配药罐内部结构图。

[0045] 图中:1. 第一配药罐,2. 第二配药罐,3. 第三配药罐,4-1. 第一隔膜计量泵,4-2. 第二隔膜计量泵,4-3. 第三隔膜计量泵,5. 提升泵,6. COSSHE高效处理器,7. 紊流气浮II型处理器,8. 紊流气浮III型处理器,9. 储气罐,10. 空压机,11. 反洗泵,12. 循环泵,13. 加料池,14. 放空管,15. 清水总管,16. 第一配药罐进水管,17. 第二配药罐进水管,18. 第三配药罐进水管,19. 第三隔膜计量泵出液管,20. 第二隔膜计量泵出液管,21. 第一隔膜计量泵出液管,22. 第一加药口,23. 第二加药口,24. 第三加药口,25. 进液管,26. 高效处理器排泥管,27. 高效处理器进液管,28. 高效处理器收油管,29. 紊流气浮II型处理器反洗排污管,30. 紊流气浮III型处理器进液及反洗排污两用管,31. 紊流气浮III型处理器收油管,32. 排污管,33. 配气总管,34. 第一配气支管,35. 第二配气支管,36. 第三配气支管,37. 反洗进水管,38. 进料

管,39.反洗管,40.出料管,41.出水管,42.高效处理器上人孔,44.高效处理器上挡板,45.高效处理器出液管,46.高效处理器涡流器,47.高效处理器沉降桶,48.高效处理器填料,49.高效处理器活动下挡板,50.高效处理器排渣管,52.高效处理器下人孔,55.紊流气浮II型处理器上筛板,56.紊流气浮II型处理器微涡旋填料,57.紊流气浮II型处理器中部筛板,58.紊流气浮II型处理器滤料,59.紊流气浮II型处理器下筛板,60.紊流气浮II型处理器排渣管,61.第一电消阳离子水处理器,62.紊流气浮II型处理器出液及反洗进水两用管,63.紊流气浮II型处理器进液管,64.紊流气浮II型处理器中部人孔,65.紊流气浮II型处理器涡流器,66.紊流气浮II型处理器上人孔,68.紊流气浮III型处理器上人孔,69.紊流气浮III型处理器紊流发生器,70.紊流气浮III型处理器上筛板,71.紊流气浮III型处理器填料,72.紊流气浮III型处理器下筛板,73.紊流气浮III型处理器出液及反洗进水两用管,74.紊流气浮III型处理器中部人孔,78.第一配药罐出液管,79.第一配药罐搅拌器叶轮,80.第一配药罐搅拌杆,81.第一配药罐搅拌器电机支架,82.第一配药罐搅拌器电机,83.储气罐进气管,84.COSSHE高效处理器罐体,85.紊流气浮II型处理器罐体,86.紊流气浮III型处理器罐体,87.第二电消阳离子水处理器,89.第一放空支管,90.第二配药罐出液管,91.第二放空支管,92.第四配气支管,93.第二配药罐搅拌器电机支架,94.第二配药罐搅拌器电机,95.第二配药罐搅拌杆,96.第二配药罐搅拌器叶轮,97.第三配药罐出液管,98.第三放空支管,99.第五配气支管,100.第三配药罐搅拌器电机支架,101.第三配药罐搅拌器电机,102.第三配药罐搅拌杆,103.第三配药罐搅拌器叶轮,104.循环泵进口管,105.循环泵出口管;

[0046] 46-1.第一顶部喇叭出液口,46-2.第一中间连接直筒,46-3.第一底部喇叭排渣口;

[0047] 65-1.第二顶部喇叭出液口,65-2.第二中间连接直筒,65-3.第二底部喇叭形排渣口;

[0048] 69-1.圆形托盘,69-2.分液筒,69-3.紊流导流筒,69-4.喷射孔板,69-5.密封环板,69-6.进液导管。

具体实施方式

[0049] 下面结合附图和具体实施方式对本实用新型进行详细说明。

[0050] 本实用新型提供一种COSSHE油田污水处理装置,如图1-12所示,包括有依次连通的配药加药系统、运行配气系统及反洗循环排污系统;所述运行配气系统包括有依次连通的提升泵单元、COSSHE高效处理器单元、紊流气浮II型处理器单元、紊流气浮III型处理器单元;提升泵单元与配药加药系统连通;运行配气系统还包括有依次连通的空压机10、储气罐进气管83、储气罐9及配气总管33;COSSHE高效处理器单元、紊流气浮II型处理器单元及紊流气浮III型处理器单元均通过管路与配气总管33连通;运行配气系统还包括有出水管41及排污管32,紊流气浮II型处理器单元及紊流气浮III型处理器单元均与出水管41及反洗循环排污系统连通;COSSHE高效处理器单元、紊流气浮II型处理器单元及紊流气浮III型处理器单元分别通过管路与配气总管33连通。

[0051] COSSHE高效处理器单元、紊流气浮II型处理器单元及紊流气浮III型处理器单元分别通过第三配气支管36、第二配气支管35及第一配气支管34与配气总管33连通。

[0052] 配药加药系统包括三组结构相同的配药加药组件、放空管14及清水总管15,三组配药加药组件均与提升泵单元、放空管14及清水总管15连通;

[0053] 其中,每组配药加药组件包括有一个配药罐及两个并联的隔膜计量泵,配药罐为立式圆柱形结构罐体,配药罐顶部通过配药罐搅拌器电机支架安装有配药罐搅拌器电机,配药罐内部设置有配药罐搅拌杆,配药罐搅拌杆的一端与配药罐搅拌器电机连接,配药罐搅拌杆的另一端安装有配药罐搅拌器叶轮;配药罐通过管路与两个并联的隔膜计量泵的进口连接,两个并联的隔膜计量泵的出口均通过管路与提升泵单元连接;每个配药罐均与放空管14及清水总管15连通。

[0054] 具体的,第一组配药加药组件包括有第一配药罐1、两个并联的第一隔膜计量泵4-1、第一配药罐出液管78、第一隔膜计量泵出液管21、第一配药罐进水管16及第一放空支管89,第一配药罐出液管78的一端与第一配药罐1连通,第一配药罐出液管78的另一端分成两个支路分别与两个并联的第一隔膜计量泵4-1的进口连通;第一隔膜计量泵出液管21的一端与提升泵单元连通(具体为:第一隔膜计量泵出液管21的一端与提升泵单元中的进液管25上的第一加药口22连接),第一隔膜计量泵出液管21的另一端分成两个支路分别与两个并联的第一隔膜计量泵4-1的出口连通;第一配药罐进水管16的一端与第一配药罐1连通,第一配药罐进水管16的另一端与清水总管15连通;第一放空支管89的一端与第一配药罐1连通,第一放空支管89的另一端与放空管14连通;第一配药罐1顶部通过第一配药罐搅拌器电机支架81安装有第一配药罐搅拌器电机82,第一配药罐1内部设置有第一配药罐搅拌杆80,第一配药罐搅拌杆80的一端与第一配药罐搅拌器电机82连接,第一配药罐搅拌杆80的另一端安装有第一配药罐搅拌器叶轮79;

[0055] 第二组配药加药组件包括有第二配药罐2、两个并联的第二隔膜计量泵4-2、第二配药罐出液管90、第二隔膜计量泵出液管20、第二配药罐进水管17及第二放空支管91,第二配药罐出液管90的一端与第二配药罐2连通,第二配药罐出液管90的另一端分成两个支路分别与两个并联的第二隔膜计量泵4-2的进口连通;第二隔膜计量泵出液管20的一端与提升泵单元连通(具体为:第二隔膜计量泵出液管20的一端与提升泵单元中的进液管25上的第二加药口23连接),第二隔膜计量泵出液管20的另一端分成两个支路分别与两个并联的第二隔膜计量泵4-2的出口连通;第二配药罐进水管17的一端与第二配药罐2连通,第二配药罐进水管17的另一端与清水总管15连通;第二放空支管91的一端与第二配药罐2连通,第二放空支管91的另一端与放空管14连通;第二配药罐2顶部通过第二配药罐搅拌器电机支架93安装有第二配药罐搅拌器电机94,第二配药罐2内部设置有第二配药罐搅拌杆95,第二配药罐搅拌杆95的一端与第二配药罐搅拌器电机94连接,第二配药罐搅拌杆95的另一端安装有第二配药罐搅拌器叶轮96;

[0056] 第三组配药加药组件包括有第三配药罐3、两个并联的第三隔膜计量泵4-3、第三配药罐出液管97、第三隔膜计量泵出液管19、第三配药罐进水管18及第三放空支管98,第三配药罐出液管97的一端与第三配药罐3连通,第三配药罐出液管97的另一端分成两个支路分别与两个并联的第三隔膜计量泵4-3的进口连通;第三隔膜计量泵出液管19的一端与提升泵单元连通(具体为:第三隔膜计量泵出液管19的一端与提升泵单元中的进液管25上的第三加药口24连接),第三隔膜计量泵出液管19的另一端分成两个支路分别与两个并联的第三隔膜计量泵4-3的出口连通;第三配药罐进水管18的一端与第三配药罐3连通,第三配

药罐进水管18的另一端与清水总管15连通;第三放空支管99的一端与第三配药罐3连通,第三放空支管99的另一端与放空管14连通;第三配药罐3顶部通过第三配药罐搅拌器电机支架100安装有第三配药罐搅拌器电机101,第三配药罐3内部设置有第三配药罐搅拌杆102,第三配药罐搅拌杆102的一端与第三配药罐搅拌器电机101连接,第三配药罐搅拌器电机101的另一端安装有第三配药罐搅拌器叶轮103;

[0057] 提升泵单元包括有进液管25及两个并联的提升泵5,进液管25的一端分成两路管路分别与两个并联的提升泵5的进口连通;两个并联的提升泵5的出口均通过管路与COSSHE高效处理器单元连接;每组配药加药组件中的两个并联的隔膜计量泵的出口均通过管路与进液管25连通。

[0058] COSSHE高效处理器单元包括有COSSHE高效处理器6、高效处理器收油管28、高效处理器出液管45、高效处理器排渣管50、高效处理器排泥管26及高效处理器进液管27;

[0059] COSSHE高效处理器6包括有COSSHE高效处理器罐体84,COSSHE高效处理器罐体84为立式圆形罐,COSSHE高效处理器罐体84内部装有高效处理器涡流器46,高效处理器涡流器46包括有由上至下依次连通的第一顶部喇叭出液口46-1、第一中间连接直筒46-2及第一底部喇叭形排渣口46-3;第一中间连接直筒46-2的侧壁中下部部位与高效处理器进液管27的一端连通,高效处理器进液管27的另一端穿过COSSHE高效处理器罐体84后分成两支路,高效处理器进液管27的另一端的两支路分别与两个并联的提升泵5的出口连通,高效处理器进液管27还与第三配气支管36连通;第一底部喇叭形排渣口46-3与高效处理器排渣管50的一端连通,高效处理器排渣管50的另一端穿过COSSHE高效处理器罐体84的下封头处与排污管32连通;

[0060] 其中,高效处理器收油管28设置在COSSHE高效处理器罐体84上封头顶部,高效处理器收油管28的一端与COSSHE高效处理器罐体84连通,高效处理器收油管28的另一端与排污管32连通;高效处理器排泥管26设置在COSSHE高效处理器罐体84下封头底部;高效处理器排泥管26的一端与COSSHE高效处理器罐体84连通,高效处理器排泥管26的另一端与污泥池连通;

[0061] COSSHE高效处理器罐体84的上封头处设置有高效处理器上人孔42,COSSHE高效处理器罐体84的下封头处设置有高效处理器下人孔52;

[0062] COSSHE高效处理器罐体84内还包括有由上至下设置的高效处理器上挡板44、高效处理器沉降桶47及高效处理器下挡板49,高效处理器上挡板44及高效处理器下挡板49上均设置有若干通孔;高效处理器上挡板44套接在第一顶部喇叭出液口46-1的外围,高效处理器沉降桶47套接在第一中间连接直筒46-2及第一底部喇叭排渣口46-3的外围,高效处理器沉降桶47的底部不设底板;高效处理器下挡板49位于高效处理器沉降桶47下方高效处理器上挡板44、高效处理器沉降桶47及高效处理器下挡板49所围成的空间内填充有高效处理器填料48;高效处理器出液管45的一端与高效处理器沉降桶47的侧壁连通,高效处理器出液管45的另一端穿过COSSHE高效处理器罐体84与紊流气浮II型处理器单元连通。

[0063] 紊流气浮II型处理器单元包括有紊流气浮II型处理器7、紊流气浮II型处理器排渣管60、紊流气浮II型处理器进液管63;

[0064] 紊流气浮II型处理器7包括有紊流气浮II型处理器罐体85,紊流气浮II型处理器罐体85为立式圆形罐,紊流气浮II型处理器罐体85内部设置有紊流气浮II型处理器涡流器

65,紊流气浮II型处理器涡流器65包括有由上至下依次连通的第二顶部喇叭出液口65-1、第二中间连接直筒65-2及第二底部喇叭形排渣口65-3;第二中间连接直筒65-2的侧壁与紊流气浮II型处理器进液管63的一端连通,紊流气浮II型处理器进液管63的另一端穿过紊流气浮II型处理器罐体85与高效处理器出液管45及第二配气支管35连通;

[0065] 第二底部喇叭形排渣口65-3与紊流气浮II型处理器排渣管60的一端连通,紊流气浮II型处理器排渣管60的另一端穿过紊流气浮II型处理器罐体85的下封头处与排污管32连通;

[0066] 紊流气浮II型处理器罐体85的内壁与第二中间连接直筒65-2的外壁之间由上至下依次设置有紊流气浮II型处理器上筛板55、紊流气浮II型处理器微涡旋填料56(该填料的材质为蜂窝状PP高分子材料)、紊流气浮II型处理器中部筛板57;第二中间连接直筒65-2底部通过支架与紊流气浮II型处理器罐体85固定连接;支架与紊流气浮II型处理器罐体85之间还设置有紊流气浮II型处理器下筛板59,紊流气浮II型处理器下筛板59上方设置有紊流气浮II型处理器滤料58(该滤料具体为核桃壳);

[0067] 其中,紊流气浮II型处理器罐体85的侧壁设置有紊流气浮II型处理器中部人孔64;

[0068] 紊流气浮II型处理器罐体85上封头处设置有紊流气浮II型处理器上人孔66及紊流气浮II型处理器反洗排污管29;紊流气浮II型处理器反洗排污管29的一端与紊流气浮II型处理器罐体85连通,紊流气浮II型处理器反洗排污管29的另一端与排污管32连通;紊流气浮II型处理器罐体85的下封头处设置有4-6组第一电消阳离子水处理器61;紊流气浮II型处理器罐体85的底部处还设置有紊流气浮II型处理器出液及反洗进水两用管62,紊流气浮II型处理器出液及反洗进水两用管62的一端与紊流气浮II型处理器罐体85连通,紊流气浮II型处理器出液及反洗进水两用管62的另一端与配气总管33、反洗管39、出水管41、紊流气浮III型处理器进液及反洗排污两用管30均连通。

[0069] 紊流气浮III型处理器单元包括有紊流气浮III型处理器8、紊流气浮III型处理器进液及反洗排污两用管30;紊流气浮III型处理器8包括有紊流气浮III型处理器罐体86,紊流气浮III型处理器罐体86为立式圆形罐紊流气浮III型处理器罐体86的上封头处设置有紊流气浮III型处理器收油管31,紊流气浮III型处理器收油管31的一端与紊流气浮III型处理器罐体86连通,紊流气浮III型处理器收油管31的另一端与排污管32连通;

[0070] 紊流气浮III型处理器罐体86的内部还由上至下依次设置有紊流气浮III型处理器上筛板70、紊流气浮III型处理器填料71(该填料具体为核桃壳)、紊流气浮III型处理器下筛板72,紊流气浮III型处理器上筛板70与紊流气浮III型处理器罐体86的上封头之间设置有紊流气浮III型处理器紊流发生器69,

[0071] 其中,紊流气浮III型处理器紊流发生器69包括有圆形托盘69-1,圆形托盘69-1中心焊有分液筒69-2,分液筒69-2的侧壁开有若干个分液口,每个分液口外均焊有渐开式的紊流导流筒69-3,紊流导流筒69-3向外的渐开式开口处焊有喷射孔板69-4;分液筒69-2顶部开口处焊有密封环板69-5,密封环板69-5内环焊有进液导管69-6,进液导管69-6与分液筒69-2内部连通;

[0072] 紊流气浮III型处理器紊流发生器69的进液导管69-6端部连接有紊流气浮III型处理器进液及反洗排污两用管30,紊流气浮III型处理器进液及反洗排污两用管30的一端

端部穿过紊流气浮III型处理器罐体86与紊流气浮II型处理器出液及反洗进水两用管62、第一配气支管34及排污管32均连通；

[0073] 紊流气浮III型处理器上筛板70与紊流气浮III型处理器填料71 (该填料具体为核桃壳) 之间所对应的紊流气浮III型处理器罐体86的侧壁上还设置有紊流气浮III型处理器中部人孔74；紊流气浮III型处理器罐体86的上封头处还设置有紊流气浮III型处理器上人孔68；

[0074] 紊流气浮III型处理器罐体86的下封头处还设置有4-6组第二电消阳离子水处理器87；紊流气浮III型处理器罐体86的下封头处还设置有紊流气浮III型处理器出液及反洗进水两用管73，紊流气浮III型处理器出液及反洗进水两用管73的一端与紊流气浮III型处理器罐体86连通，紊流气浮III型处理器出液及反洗进水两用管73的另一端与出水管41、反洗管39及配气总管33连通。

[0075] 反洗循环排污系统包括有依次连通的反洗进水管37 (反洗进水管37外接水源)、反洗泵11、反洗管39及加料池13，反洗管39还与紊流气浮II型处理器出液及反洗进水两用管62及紊流气浮III型处理器出液及反洗进水两用管73连通；

[0076] 反洗循环排污系统包括有循环泵12、出料管40及进料管38，紊流气浮II型处理器罐体85与紊流气浮III型处理器罐体86同时通过出料管40及进料管38连通；循环泵12的进口通过循环泵进口管104与出料管40连通；循环泵12的出口通过循环泵出口管105与进料管38连通。

[0077] 本实用新型系统的运行方式如下：

[0078] 本实用新型装置中所涉及到的各个管路均设置有匹配的阀门，相应的管路上的阀门根据运行流程的实际情况选择开启或关闭；

[0079] 本实用新型中所述的配药加药系统的运行方式如下：

[0080] 开启清水阀进水，通过清水总管15和第一配药罐进水管16、第二配药罐进水管17、第二配药罐进水管18，分别给对应的第一配药罐1、第二配药罐2、第三配药罐3输送溶药清水，根据药剂的溶解度进行配料，在第一配药罐1中加入PH调节剂，在第二配药罐2中加入絮凝剂，在第三配药罐3中加入助凝剂，通过每个配药罐配备的搅拌器电机带动搅拌杆和搅拌器叶轮进行搅拌，溶解药剂；

[0081] 药剂溶解到位后通过开启第一隔膜计量泵4-1、第二隔膜计量泵4-2及第三隔膜计量泵4-3输送药剂至COSSHE高效处理器进液管25上设置的对应的第一加药口22、第二加药口23及第三加药口24；每个配药罐均安装有液位计，当配药罐的液位降低到设定位置时，进行补水和加药，开启配药加药循环步骤。

[0082] 本实用新型中的运行配气系统主要包括提升泵5、COSSHE高效处理器6、紊流气浮II型处理器7、紊流气浮III型处理器8、空压机10、储气罐9、管线、阀门等配件，运行方式如下：

[0083] 配气系统通过空压机10进行压缩处理空气后进入储气罐9暂存，储气罐9的压缩空气通过配气总管33和第三配气支管36、第二配气支管35、第一配气支管34分别在高效处理器进液管27、紊流气浮II型处理器进液管63、紊流气浮III型处理器进液及反洗排污两用管30实现溶气过程；

[0084] 开启两个提升泵5及对应进水阀，污水通过提升泵5加压提升后进入COSSHE高效处

理器6,在进液管道25上设有第一加药口22、第二加药口23及第三加药口24,进液的同时通过配药加药系统分别加入PH调节剂、絮凝剂和助凝剂,加药后的污水经提升泵5提升后通过高效处理器进液管27进入COSSHE高效处理器6,在与COSSHE高效处理器罐体84连通的进液管25上设有第三配气支管36,通过第三配气支管36加入空气,经提升泵5的机械动力和空气的紊流扰动双重作用完成污水和药剂的快速混合,混合均匀后的污水进入COSSHE高效处理器6中的高效处理器涡流器46中进行涡流旋转,通过涡旋离心力和微涡旋双重作用完成药剂反应,双作用絮凝反应完成后,轻质的油气通过COSSHE高效处理器6顶部的高效处理器收油管28排出,重质的泥渣顺着涡流器壁通过涡流器底部的高效处理器排渣管50排出,污水通过高效处理器涡流器46的第一顶部喇叭出液口46-1反向进入高效处理器填料48(该填料具体为多面孔心套球)形成的填料层中,通过污水和污水及污水和填料之间的相互碰撞,促使矾花颗粒相互凝聚变大形成泥块,通过高效处理器填料48的吸附和重力沉降作用完成固液分离,分离后的污水通过高效处理器活动下挡板49上的通孔进入COSSHE高效处理器罐体84底部,由COSSHE高效处理器罐体84底部再次改变流向进入高效处理器沉降桶47中,通过高效处理器沉降桶47上部的高效处理器出液管45出水,絮体污泥经重力作用沉降于罐体底部污泥区,通过高效处理器排泥管26排出;

[0085] 经COSSHE高效处理器6分离后的污水,经进液管进入紊流气浮II型处理器7进行粗处理,在紊流气浮II型处理器进液管63上设有第二配气支管35,通过第二配气支管35加入空气,污水和空气混合后进入内部的紊流气浮II型处理器涡流器65进行涡流旋转,通过涡旋离心力和微涡旋双重作用,轻质的油气通过紊流气浮II型处理器顶部的紊流气浮II型处理器反洗排污管29排出,重质的泥渣顺着涡流器壁通过紊流气浮II型处理器涡流器65底部的紊流气浮II型处理器排渣管60排出,污水通过紊流气浮II型处理器涡流器65顶部第二顶部喇叭出液口65-1反向进入依次进入紊流气浮II型处理器微涡旋填料56及紊流气浮II型处理器滤料58(该填料具体为核桃壳)形成的过滤层,污水中的悬浮物等杂质颗粒被滤料吸附截留,吸附截留的污染物通过反洗时排出,过滤后的污水进入4-6组第一电消阳离子水处理器61所在区域,经过电消阳离子水处理器61除垢、防垢、缓蚀、杀菌等作用后通过紊流气浮II型处理器7底部的紊流气浮II型处理器出液及反洗进水两用管62排出;

[0086] 经紊流气浮II型处理器7过滤后的污水,经紊流气浮III型处理器出液及反洗进水两用管73进入紊流气浮III型处理器8进行细过滤处理,在紊流气浮III型处理器进液及反洗排污两用管30上设有第一配气支管34,通过第一配气支管34加入空气,污水和空气混合后进入内部的紊流气浮III型处理器紊流发生器69进行涡流旋转,通过涡旋离心力和微涡旋双重作用,轻质的油气通过紊流气浮III型处理器8顶部的流气浮III型处理器收油管31排出,污水向下进入紊流气浮III型处理器填料71(该填料具体为核桃壳)形成的过滤层,污水中的悬浮物等杂质颗粒被滤料截留,吸附截留的污染物通过反洗时排出,过滤后的污水进入4-6组第二电消阳离子水处理器87的工作区域,经过电消阳离子水处理器87除垢、防垢、缓蚀、杀菌等作用后通过紊流气浮III型处理器底部的出紊流气浮III型处理器出液及反洗进水两用管73排出。

[0087] 本实用新型中的反洗循环排污系统主要包括反洗泵11、循环泵12、加料池13、管线、阀门等配件,反洗的过程包括气洗、水洗、填料循环洗三部分,运行方式如下:

[0088] 紊流气浮II型处理器出液及反洗进水两用管62通过第四配气支管92与配气总管

33连通;紊流气浮III型处理器出液及反洗进水两用管73通过第五配气支管99与配气总管33连通;

[0089] 开启紊流气浮II型处理器出液及反洗进水两用管62及紊流气浮III型处理器出液及反洗进水两用管73上的进气阀,储气罐9中的压缩空气通过配气总管33和紊流气浮II型处理器出液及反洗进水两用管62及紊流气浮III型处理器出液及反洗进水两用管73的进气阀进入对应的紊流气浮II型处理器7及紊流气浮III型处理器8内部,保持一定的压力(0.05-0.3MPa)和时间(1-3min),通过多次瞬间曝气使填料层在气流的急速扰动下变得松散,便于进行下一步的水洗;

[0090] 开启反洗泵11及对应进水阀,清水经反洗泵11通过反洗管39分别从紊流气浮II型处理器出液及反洗进水两用管62、紊流气浮III型处理器出液及反洗进水两用管73,进入对应的处理器内部,保持一定的压力(0.05-0.3MPa)和时间(10-30min),让水流充满整个罐体,同时打开紊流气浮II型处理器反洗排污管29、紊流气浮III型处理器进液及反洗排污两用管30,实现水流从下往上的排出,对填料层进行反冲洗;

[0091] 在水洗进行的过程中,同时开启料泵12循环装置,在处理器的罐体中下部设有出料管40,在处理器罐体中上部设有进料管38,对应的紊流气浮II型处理器滤料58及紊流气浮III型处理器填料71通过料泵12在罐体外部下出上进实现体外循环反洗,提高了填料的可再生性。

[0092] 本实用新型装置涉及到的工艺流程完整,设备处理效果好,能够有效的处理成分复杂的含油污水;设备集成化完善,操作方便,可独立完成整个流程的处理;整体装置成撬装布置,占地面积小,方便运输和搬迁及日常的维修和维护。

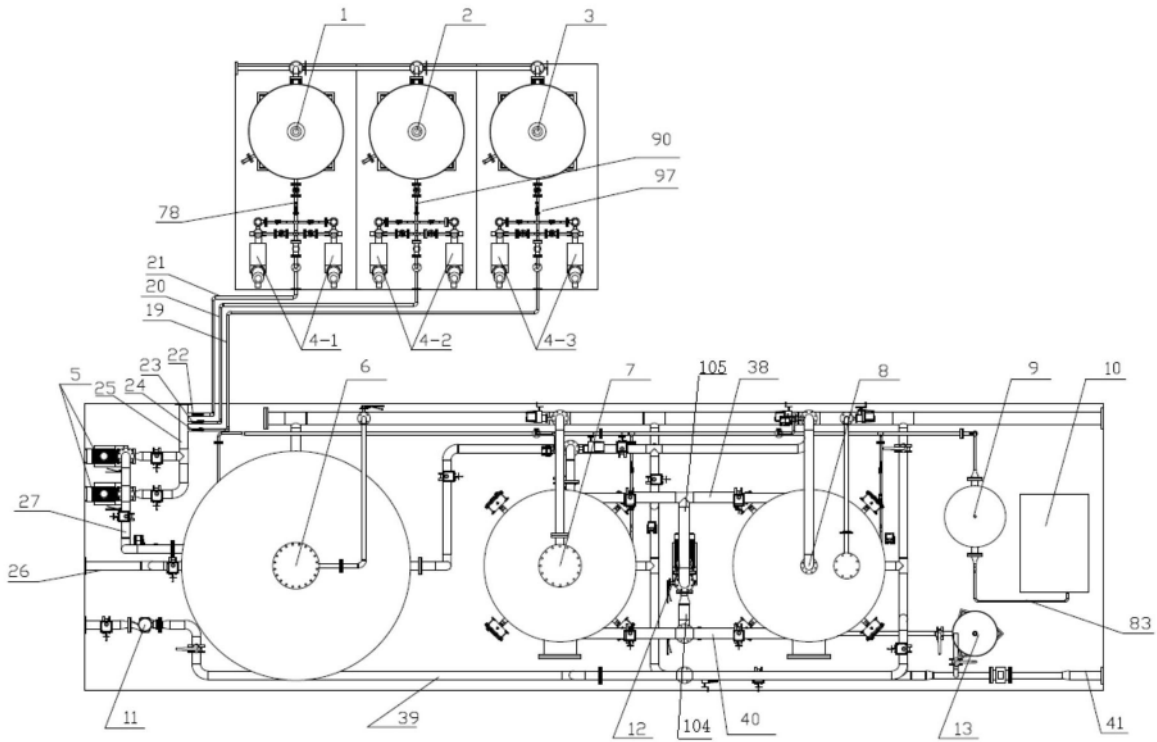


图1

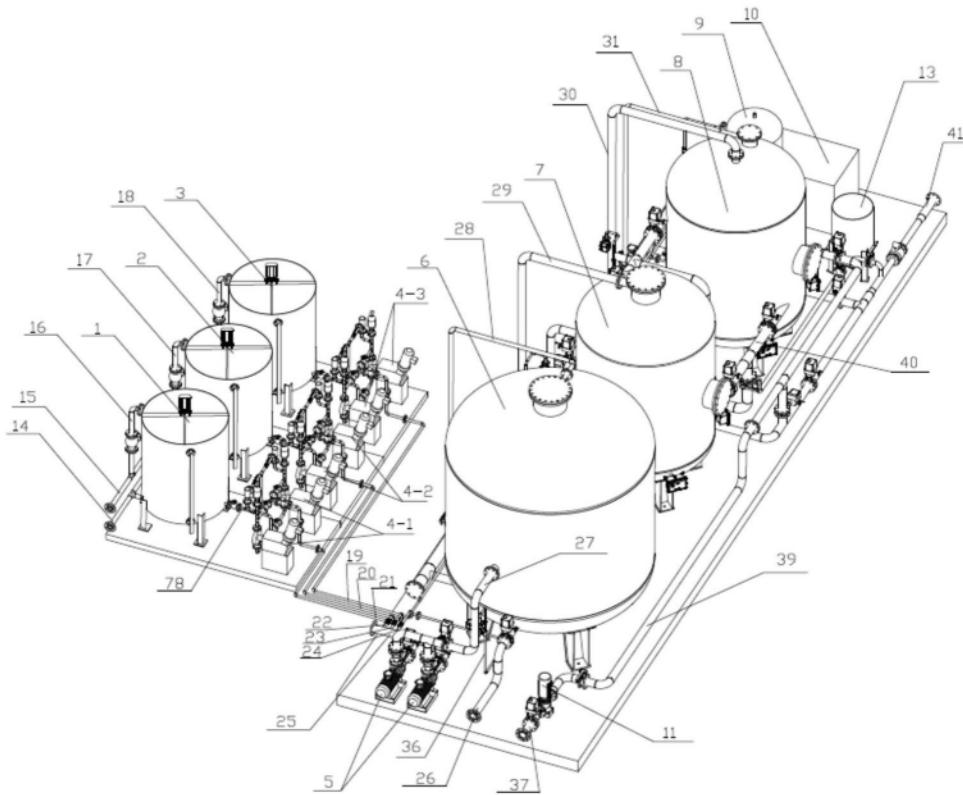


图2

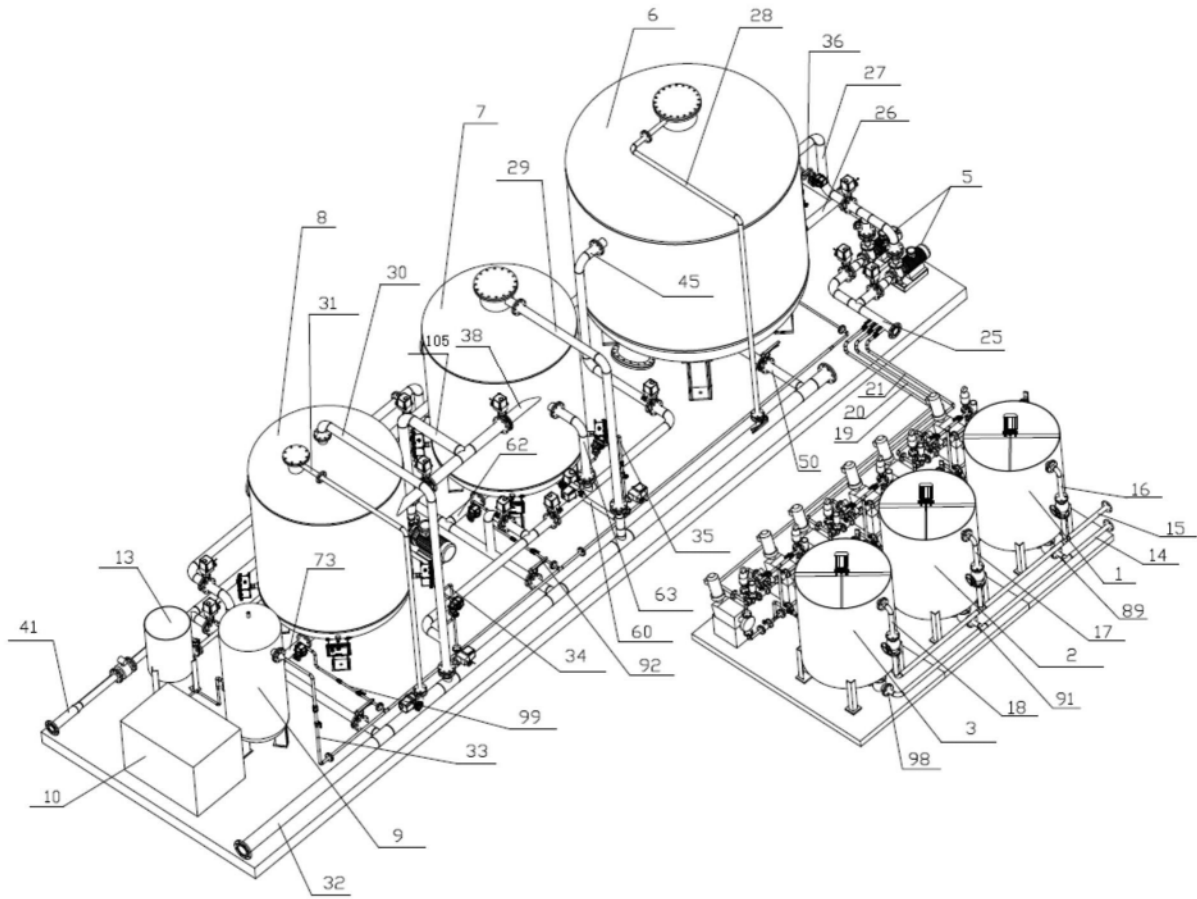


图3

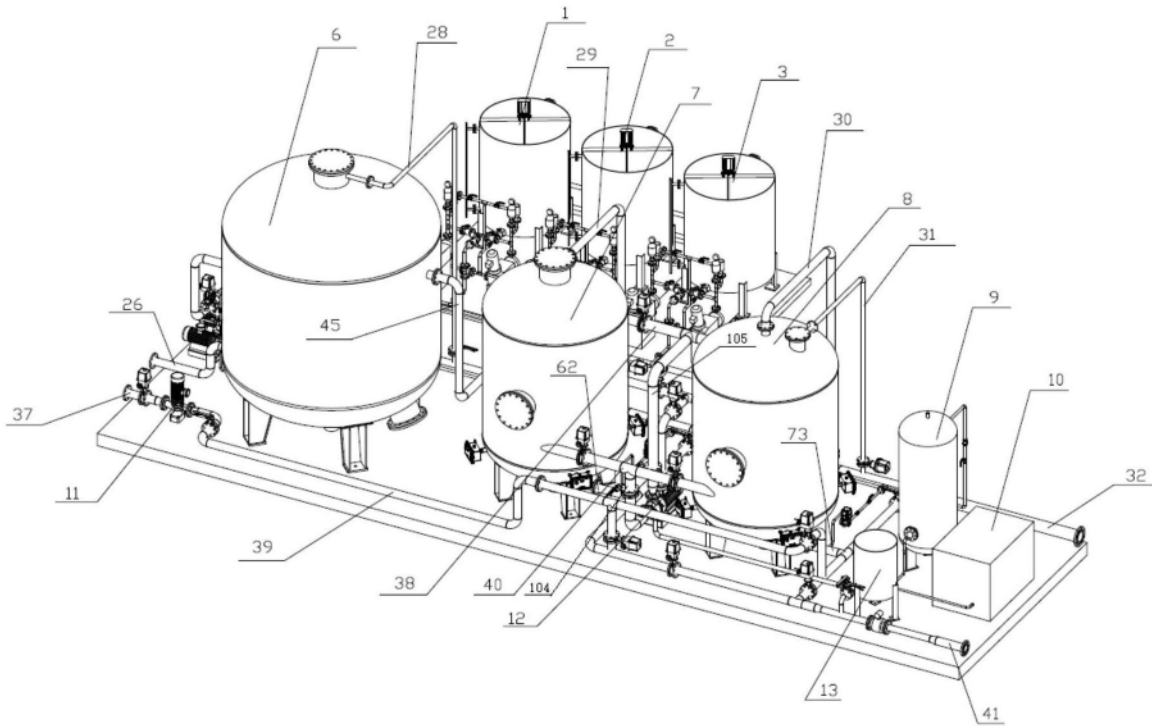


图4

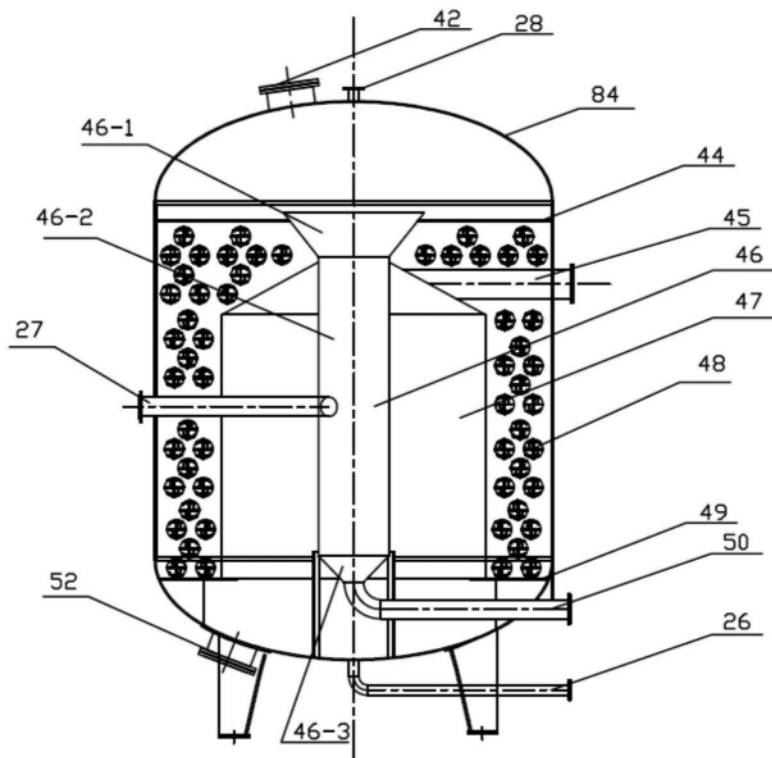


图5

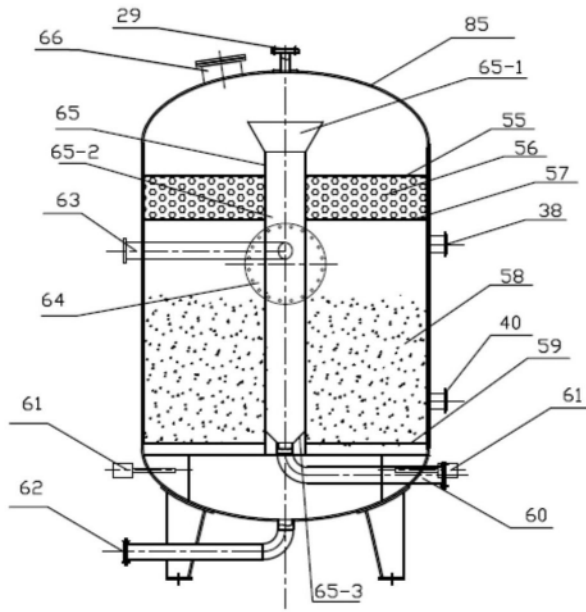


图6

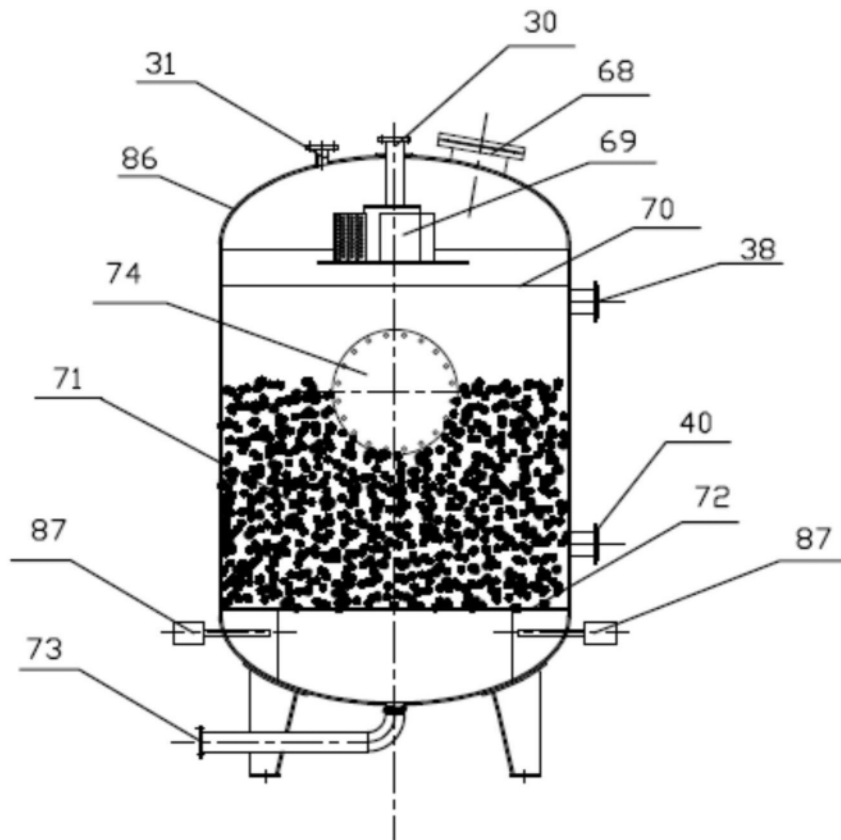


图7

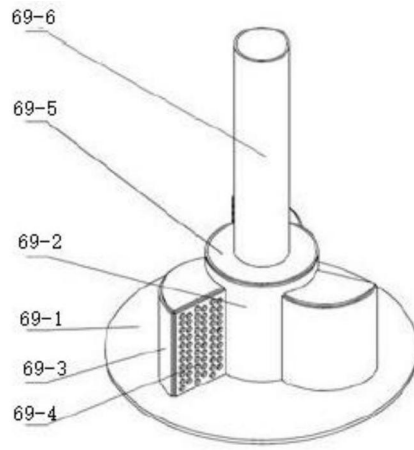


图8

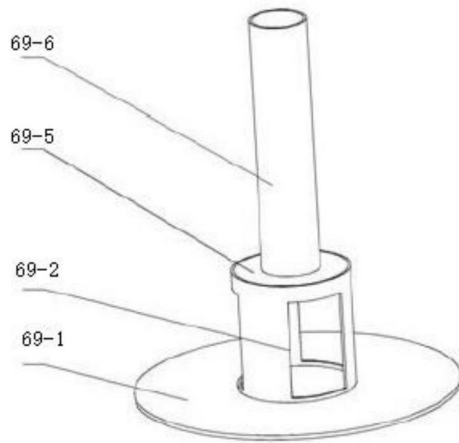


图9

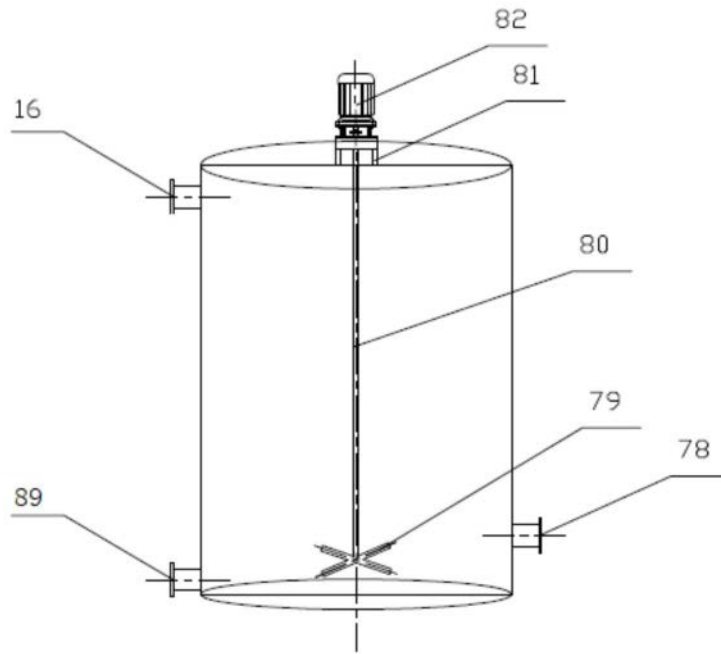


图10

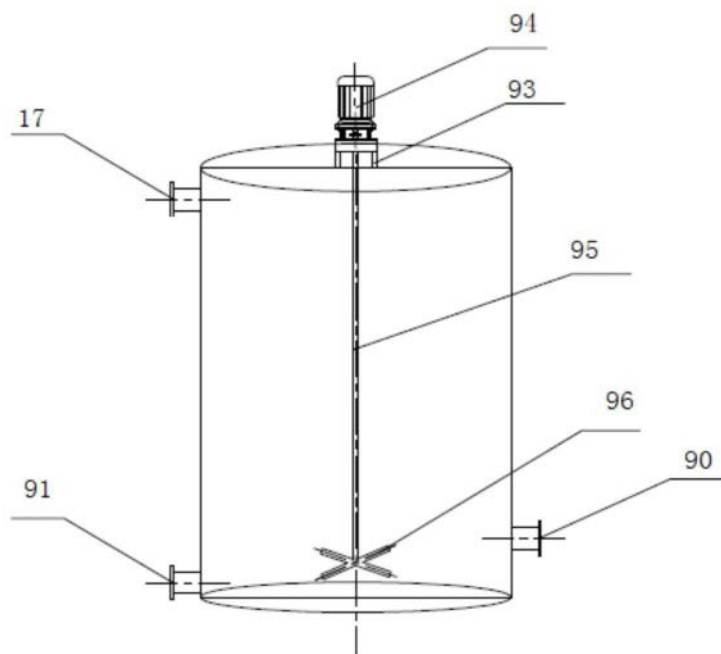


图11

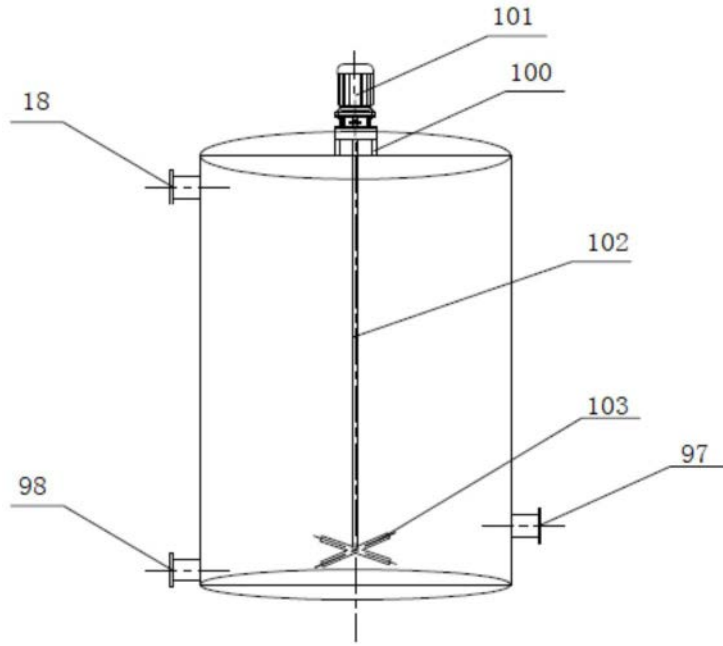


图12