



(12)发明专利申请

(10)申请公布号 CN 107744374 A

(43)申请公布日 2018.03.02

(21)申请号 201710909834.8

(22)申请日 2017.09.29

(71)申请人 戚展鹏

地址 610000 四川省成都市锦江区静安路5号

(72)发明人 戚展鹏 邹新明 王伏

(51)Int. Cl.

A47L 11/284(2006.01)

A47L 11/40(2006.01)

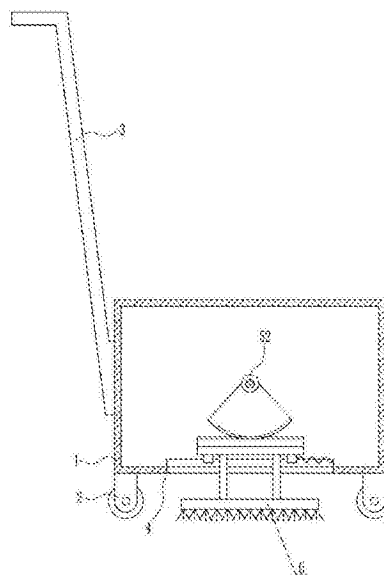
权利要求书2页 说明书7页 附图10页

(54)发明名称

一种房屋装修用地面瓷砖清洗装置

(57)摘要

本发明涉及一种洗刷装置,尤其涉及一种房屋装修用地面瓷砖清洗装置。本发明要解决的技术问题是提供一种清洗效率高、省时省力、清洗干净的房屋装修用地面瓷砖清洗装置。为了解决上述技术问题,本发明提供了这样一种房屋装修用地面瓷砖清洗装置,包括有箱体等;箱体底部四角处均通过螺栓连接的方式安装有车轮,箱体左侧中部通过螺栓连接的方式安装有手推杆,箱体底部中间开有开口,箱体内中部设有驱动装置,箱体下部设有洗刷装置。本发明通过驱动装置驱动洗刷装置和冲洗装置运行,从而对地面瓷砖进行高效清洗,刮料装置将粘在瓷砖表面的污渍刮落,达到了清洗效率高、省时省力、清洗干净的效果。



1. 一种房屋装修用地面瓷砖清洗装置,其特征在于,包括有箱体(1)、车轮(2)、手推杆(3)、驱动装置(5)和洗刷装置(6),箱体(1)底部四角处均通过螺栓连接的方式安装有车轮(2),箱体(1)左侧中部通过螺栓连接的方式安装有手推杆(3),箱体(1)底部中间开有开口(4),箱体(1)内中部设有驱动装置(5),箱体(1)下部设有洗刷装置(6)。

2. 根据权利要求1所述的一种房屋装修用地面瓷砖清洗装置,其特征在于,驱动装置(5)包括有第一电机(51)、转轴(52)和轴承座(53),箱体(1)内前后两侧的中部分别通过螺栓连接的方式安装有第一电机(51)和轴承座(53),第一电机(51)的输出轴通过联轴器连接有转轴(52),转轴(52)的末端与轴承座(53)内的轴承过盈连接。

3. 根据权利要求2所述的一种房屋装修用地面瓷砖清洗装置,其特征在于,洗刷装置(6)包括有扇形齿轮(61)、滑轨(62)、滑块(63)、活动板(64)、齿条(65)、第一弹簧(66)、第一连杆(67)和毛刷(68),转轴(52)的中部外侧通过键连接的方式连接有扇形齿轮(61),箱体(1)内底部中间通过螺栓连接的方式连接有两根滑轨(62),两根滑轨(62)呈前后对称设置,滑轨(62)上滑动式安装有滑块(63),滑块(63)与滑轨(62)滑动式配合,滑块(63)的顶部通过螺栓连接的方式连接有活动板(64),滑块(63)的右侧与滑轨(62)右端内侧之间连接有第一弹簧(66),活动板(64)的顶部中间通过螺栓连接的方式连接有齿条(65),齿条(65)呈左右水平设置,齿条(65)与扇形齿轮(61)啮合,活动板(64)的底部中间连接有第一连杆(67),第一连杆(67)穿过开口(4),第一连杆(67)的底部通过螺栓连接的方式连接有毛刷(68),毛刷(68)与地面接触。

4. 根据权利要求3所述的一种房屋装修用地面瓷砖清洗装置,其特征在于,还包括有冲洗装置(7),冲洗装置(7)包括有凸轮(71)、缸体(72)、活塞(73)、第一推杆(74)、第二弹簧(75)、单向阀(76)、出水管(77)和进水管(78),转轴(52)的后部外侧通过键连接的方式连接有凸轮(71),箱体(1)内左侧后部中间通过螺栓连接的方式连接有缸体(72),缸体(72)内滑动式设有活塞(73),活塞(73)与缸体(72)滑动式配合,活塞(73)的右侧中间连接有第一推杆(74),第一推杆(74)与凸轮(71)接触,活塞(73)右侧与缸体(72)内右侧之间连接有第二弹簧(75),缸体(72)顶部左端和底部左端均连接有单向阀(76),顶部单向阀(76)连接有进水管(78),进水管(78)贯穿箱体(1)顶部左侧,底部单向阀(76)连接有出水管(77),出水管(77)末端穿过开口(4)并贯穿毛刷(68)中部。

5. 根据权利要求4所述的一种房屋装修用地面瓷砖清洗装置,其特征在于,还包括有吸尘装置(8),吸尘装置(8)包括有箱体(81)、抽气扇(82)、滤袋(83)、气管(84)、L型杆(85)和吸尘斗(86),箱体(1)内右侧中部通过螺栓连接的方式连接有箱体(81),箱体(81)底部通过螺栓连接的方式安装有抽气扇(82),箱体(81)内上部设有滤袋(83),箱体(81)右侧上部连接有气管(84),气管(84)与箱体(81)连通,气管(84)贯穿箱体(1)右侧中部,箱体(1)底部右端通过螺栓连接的方式连接有L型杆(85),L型杆(85)的右端连接有吸尘斗(86),气管(84)的末端与吸尘斗(86)的顶部密封连接。

6. 根据权利要求5所述的一种房屋装修用地面瓷砖清洗装置,其特征在于,还包括有刮料装置(9),毛刷(68)的左右两侧对称式设有刮料装置(9),刮料装置(9)包括有第二连杆(91)、第三弹簧(92)和刮板(93),毛刷(68)的左右两端均通过螺栓连接的方式连接有第二连杆(91),第二连杆(91)的末端底部连接有第三弹簧(92),第三弹簧(92)的末端连接有刮板(93),刮板(93)的底部与地面接触。

7. 根据权利要求6所述的一种房屋装修用地面瓷砖清洗装置,其特征在于,还包括有溶料箱(10)、出料管(11)和阀门(12),箱体(1)顶部通过螺栓连接的方式连接有溶料箱(10),溶料箱(10)的右侧下部连接有出料管(11),出料管(11)与溶料箱(10)连通,出料管(11)上安装有阀门(12),出料管(11)的末端穿过开口(4)并贯穿毛刷(68)中部。

8. 根据权利要求7所述的一种房屋装修用地面瓷砖清洗装置,其特征在于,还包括有橡胶垫(13),手推杆(3)的把手处设有橡胶垫(13),橡胶垫(13)通过粘接的方式与手推杆(3)连接。

一种房屋装修用地面瓷砖清洗装置

技术领域

[0001] 本发明涉及一种洗刷装置,尤其涉及一种房屋装修用地面瓷砖清洗装置。

背景技术

[0002] 装修又称装潢或装饰。是指在一定区域和范围内进行的,包括水电施工、墙体、地板、天花板、景观等所实现的,依据一定设计理念和美观规则形成的一整套施工方案和设计方案。

[0003] 瓷砖,又称磁砖,是以耐火的金属氧化物及半金属氧化物,经由研磨、混合、压制、施釉、烧结之过程,而形成的一种耐酸碱的瓷质或石质等,建筑或装饰材料,称之为瓷砖。其原材料多由粘土、石英砂等等混合而成。

[0004] 房屋装修完成后,地面瓷砖上积有大量的灰尘及污渍,需要使用清水清洗,目前均由人工使用刷子或拖把进行清洗,人工清洗效率低、费时费力、清洗不干净,因此亟需研发一种清洗效率高、省时省力、清洗干净的房屋装修用地面瓷砖清洗装置。

发明内容

[0005] (1) 要解决的技术问题

[0006] 本发明为了克服目前均由人工使用刷子或拖把进行清洗,人工清洗效率低、费时费力、清洗不干净的缺点,本发明要解决的技术问题是提供一种清洗效率高、省时省力、清洗干净的房屋装修用地面瓷砖清洗装置。

[0007] (2) 技术方案

[0008] 为了解决上述技术问题,本发明提供了这样一种房屋装修用地面瓷砖清洗装置,包括有箱体、车轮、手推杆、驱动装置和洗刷装置,箱体底部四角处均通过螺栓连接的方式安装有车轮,箱体左侧中部通过螺栓连接的方式安装有手推杆,箱体底部中间开有开口,箱体内中部设有驱动装置,箱体下部设有洗刷装置。

[0009] 优选地,驱动装置包括有第一电机、转轴和轴承座,箱体内前后两侧的中部分别通过螺栓连接的方式安装有第一电机和轴承座,第一电机的输出轴通过联轴器连接有转轴,转轴的末端与轴承座内的轴承过盈连接。

[0010] 优选地,洗刷装置包括有扇形齿轮、滑轨、滑块、活动板、齿条、第一弹簧、第一连杆和毛刷,转轴的中部外侧通过键连接的方式连接有扇形齿轮,箱体内底部中间通过螺栓连接的方式连接有两根滑轨,两根滑轨呈前后对称设置,滑轨上滑动式安装有滑块,滑块与滑轨滑动式配合,滑块的顶部通过螺栓连接的方式连接有活动板,滑块的右侧与滑轨右端内侧之间连接有第一弹簧,活动板的顶部中间通过螺栓连接的方式连接有齿条,齿条呈左右水平设置,齿条与扇形齿轮啮合,活动板的底部中间连接有第一连杆,第一连杆穿过开口,第一连杆的底部通过螺栓连接的方式连接有毛刷,毛刷与地面接触。

[0011] 优选地,还包括有冲洗装置,冲洗装置包括有凸轮、缸体、活塞、第一推杆、第二弹簧、单向阀、出水管和进水管,转轴的后部外侧通过键连接的方式连接有凸轮,箱体内左侧

后部中间通过螺栓连接的方式连接有缸体,缸体内滑动式设有活塞,活塞与缸体滑动式配合,活塞的右侧中间连接有第一推杆,第一推杆与凸轮接触,活塞右侧与缸体内右侧之间连接有第二弹簧,缸体顶部左端和底部左端均连接有单向阀,顶部单向阀连接有进水管,进水管贯穿箱体顶部左侧,底部单向阀连接有出水管,出水管末端穿过开口并贯穿毛刷中部。

[0012] 优选地,还包括有吸尘装置,吸尘装置包括有箱体、抽气扇、滤袋、气管、L型杆和吸尘斗,箱体内右侧中部通过螺栓连接的方式连接有箱体,箱体底部通过螺栓连接的方式安装有抽气扇,箱体内上部设有滤袋,箱体右侧上部连接有气管,气管与箱体连通,气管贯穿箱体右侧中部,箱体底部右端通过螺栓连接的方式连接有L型杆,L型杆的右端连接有吸尘斗,气管的末端与吸尘斗的顶部密封连接。

[0013] 优选地,还包括有刮料装置,毛刷的左右两侧对称式设有刮料装置,刮料装置包括有第二连杆、第三弹簧和刮板,毛刷的左右两端均通过螺栓连接的方式连接有第二连杆,第二连杆的末端底部连接有第三弹簧,第三弹簧的末端连接有刮板,刮板的底部与地面接触。

[0014] 优选地,还包括有溶料箱、出料管和阀门,箱体顶部通过螺栓连接的方式连接有溶料箱,溶料箱的右侧下部连接有出料管,出料管与溶料箱连通,出料管上安装有阀门,出料管的末端穿过开口并贯穿毛刷中部。

[0015] 优选地,还包括有橡胶垫,手推杆的把手处设有橡胶垫,橡胶垫通过粘接的方式与手推杆连接。

[0016] 工作原理:使用时,将地面瓷砖用清水打湿并加入清洁剂,启动驱动装置,驱动装置驱动洗刷装置运行,从而对地面瓷砖洗刷,使用过程中,通过手推杆推动本装置移动,如此即可对地面瓷砖进行连续洗刷,洗刷完成后关闭驱动装置,用清水将地面瓷砖冲洗干净即可。

[0017] 因为驱动装置包括有第一电机、转轴和轴承座,箱体内前后两侧的中部分别通过螺栓连接的方式安装有第一电机和轴承座,第一电机的输出轴通过联轴器连接有转轴,转轴的末端与轴承座内的轴承过盈连接。使用时,启动第一电机正转,第一电机正转带动转轴正转。

[0018] 因为洗刷装置包括有扇形齿轮、滑轨、滑块、活动板、齿条、第一弹簧、第一连杆和毛刷,转轴的中部外侧通过键连接的方式连接有扇形齿轮,箱体内底部中间通过螺栓连接的方式连接有两根滑轨,两根滑轨呈前后对称设置,滑轨上滑动式安装有滑块,滑块与滑轨滑动式配合,滑块的顶部通过螺栓连接的方式连接有活动板,滑块的右侧与滑轨右端内侧之间连接有第一弹簧,活动板的顶部中间通过螺栓连接的方式连接有齿条,齿条呈左右水平设置,齿条与扇形齿轮啮合,活动板的底部中间连接有第一连杆,第一连杆穿过开口,第一连杆的底部通过螺栓连接的方式连接有毛刷,毛刷与地面接触。转轴正转带动扇形齿轮正转,当扇形齿轮与齿条啮合时,齿条向左移动,滑块在滑轨上向左滑动,第一弹簧被拉伸,活动板带动毛刷向左移动,当扇形齿轮与齿条分离时,在第一弹簧的作用下,毛刷向右移动,如此反复,毛刷左右移动,从而对地面瓷砖进行洗刷。

[0019] 因为还包括有冲洗装置,冲洗装置包括有凸轮、缸体、活塞、第一推杆、第二弹簧、单向阀、出水管和进水管,转轴的后部外侧通过键连接的方式连接有凸轮,箱体内左侧后部中间通过螺栓连接的方式连接有缸体,缸体内滑动式设有活塞,活塞与缸体滑动式配合,活塞的右侧中间连接有第一推杆,第一推杆与凸轮接触,活塞右侧与缸体内右侧之间连接有

第二弹簧,缸体顶部左端和底部左端均连接有单向阀,顶部单向阀连接有进水管,进水管贯穿箱体顶部左侧,底部单向阀连接有出水管,出水管末端穿过开口并贯穿毛刷中部。使用前,将进水管与水龙头密封连接,转轴转动带动凸轮转动,在第二弹簧的作用下,凸轮转动带动活塞左右移动,在单向阀的作用下,活塞左右移动带动清水从出水管末端喷出,从而冲洗地面瓷砖,如此即可对地面瓷砖一边洗刷一边冲洗,进一步提高清洗效率。

[0020] 因为还包括有吸尘装置,吸尘装置包括有箱体、抽气扇、滤袋、气管、L型杆和吸尘斗,箱体内右侧中部通过螺栓连接的方式连接有箱体,箱体底部通过螺栓连接的方式安装有抽气扇,箱体内上部设有滤袋,箱体右侧上部连接有气管,气管与箱体连通,气管贯穿箱体右侧中部,箱体底部右端通过螺栓连接的方式连接有L型杆,L型杆的右端连接有吸尘斗,气管的末端与吸尘斗的顶部密封连接。使用时,启动抽风机运行,从而使气流流通,气流带动地面灰尘从吸尘斗经气管进入箱体内,灰尘经滤袋过滤收集,如此即可将地面灰尘出去,使地面瓷砖更容易清洗,更进一步提高清洗效率。

[0021] 因为还包括有刮料装置,毛刷的左右两侧对称式设有刮料装置,刮料装置包括有第二连杆、第三弹簧和刮板,毛刷的左右两端均通过螺栓连接的方式连接有第二连杆,第二连杆的末端底部连接有第三弹簧,第三弹簧的末端连接有刮板,刮板的底部与地面接触。毛刷左右移动带动第二连杆左右移动,从而带动第三弹簧左右移动,进而带动刮板左右滑动,刮板底部在地面瓷砖上左右滑动,从而将粘在瓷砖表面的异物刮落,更进一步提高清洗效率。

[0022] 因为还包括有溶料箱、出料管和阀门,箱体顶部通过螺栓连接的方式连接有溶料箱,溶料箱的右侧下部连接有出料管,出料管与溶料箱连通,出料管上安装有阀门,出料管的末端穿过开口并贯穿毛刷中部。使用前,将清洁剂倒入溶料箱内,使用时,通过阀门调节清洁剂流量,清洁剂从出料管流至毛刷底部中间的地面瓷砖上,清水和清洁剂混合,再通过毛刷对瓷砖地面洗刷,即可更进一步提高清洗效率。

[0023] 因为还包括有橡胶垫,手推杆的把手处设有橡胶垫,橡胶垫通过粘接的方式与手推杆连接。橡胶垫起防滑作用,使得操作人员更容易操作本装置。

[0024] (3) 有益效果

[0025] 本发明通过驱动装置驱动洗刷装置和冲洗装置运行,从而对地面瓷砖进行高效清洗,刮料装置将粘在瓷砖表面的污渍刮落,达到了清洗效率高、省时省力、清洗干净的效果。

附图说明

[0026] 图1为本发明的第一种主视图的剖视示意图。

[0027] 图2为本发明箱体的第一种俯视图的剖视示意图。

[0028] 图3为本发明的洗刷装置主视图的剖视示意图。

[0029] 图4为本发明的第二种主视图的剖视示意图。

[0030] 图5为本发明的冲洗装置主视图的剖视示意图。

[0031] 图6为本发明箱体的第二种俯视图的剖视示意图。

[0032] 图7为本发明的第三种主视图的剖视示意图。

[0033] 图8为本发明的吸尘装置主视图的剖视示意图。

[0034] 图9为本发明的第四种主视图的剖视示意图。

[0035] 图10为本发明的刮料装置主视结构示意图。

[0036] 附图中的标记为:1-箱体,2-车轮,3-手推杆,4-开口,5-驱动装置,51-第一电机,52-转轴,53-轴承座,6-洗刷装置,61-扇形齿轮,62-滑轨,63-滑块,64-活动板,65-齿条,66-第一弹簧,67-第一连杆,68-毛刷,7-冲洗装置,71-凸轮,72-缸体,73-活塞,74-第一推杆,75-第二弹簧,76-单向阀,77-出水管,78-进水管,8-吸尘装置,81-箱体,82-抽气扇,83-滤袋,84-气管,85-L型杆,86-吸尘斗,9-刮料装置,91-第二连杆,92-第三弹簧,93-刮板,10-溶料箱,11-出料管,12-阀门,13-橡胶垫。

具体实施方式

[0037] 下面结合附图和实施例对本发明作进一步的说明。

[0038] 实施例1

[0039] 一种房屋装修用地面瓷砖清洗装置,如图1-10所示,包括有箱体1、车轮2、手推杆3、驱动装置5和洗刷装置6,箱体1底部四角处均通过螺栓连接的方式安装有车轮2,箱体1左侧中部通过螺栓连接的方式安装有手推杆3,箱体1底部中间开有开口4,箱体1内中部设有驱动装置5,箱体1下部设有洗刷装置6。

[0040] 实施例2

[0041] 一种房屋装修用地面瓷砖清洗装置,如图1-10所示,包括有箱体1、车轮2、手推杆3、驱动装置5和洗刷装置6,箱体1底部四角处均通过螺栓连接的方式安装有车轮2,箱体1左侧中部通过螺栓连接的方式安装有手推杆3,箱体1底部中间开有开口4,箱体1内中部设有驱动装置5,箱体1下部设有洗刷装置6。

[0042] 驱动装置5包括有第一电机51、转轴52和轴承座53,箱体1内前后两侧的中部分别通过螺栓连接的方式安装有第一电机51和轴承座53,第一电机51的输出轴通过联轴器连接有转轴52,转轴52的末端与轴承座53内的轴承过盈连接。

[0043] 实施例3

[0044] 一种房屋装修用地面瓷砖清洗装置,如图1-10所示,包括有箱体1、车轮2、手推杆3、驱动装置5和洗刷装置6,箱体1底部四角处均通过螺栓连接的方式安装有车轮2,箱体1左侧中部通过螺栓连接的方式安装有手推杆3,箱体1底部中间开有开口4,箱体1内中部设有驱动装置5,箱体1下部设有洗刷装置6。

[0045] 驱动装置5包括有第一电机51、转轴52和轴承座53,箱体1内前后两侧的中部分别通过螺栓连接的方式安装有第一电机51和轴承座53,第一电机51的输出轴通过联轴器连接有转轴52,转轴52的末端与轴承座53内的轴承过盈连接。

[0046] 洗刷装置6包括有扇形齿轮61、滑轨62、滑块63、活动板64、齿条65、第一弹簧66、第一连杆67和毛刷68,转轴52的中部外侧通过键连接的方式连接有扇形齿轮61,箱体1内底部中间通过螺栓连接的方式连接有两根滑轨62,两根滑轨62呈前后对称设置,滑轨62上滑动式安装有滑块63,滑块63与滑轨62滑动式配合,滑块63的顶部通过螺栓连接的方式连接有活动板64,滑块63的右侧与滑轨62右端内侧之间连接有第一弹簧66,活动板64的顶部中间通过螺栓连接的方式连接有齿条65,齿条65呈左右水平设置,齿条65与扇形齿轮61啮合,活动板64的底部中间连接有第一连杆67,第一连杆67穿过开口4,第一连杆67的底部通过螺栓连接的方式连接有毛刷68,毛刷68与地面接触。

[0047] 实施例4

[0048] 一种房屋装修用地面瓷砖清洗装置,如图1-10所示,包括有箱体1、车轮2、手推杆3、驱动装置5和洗刷装置6,箱体1底部四角处均通过螺栓连接的方式安装有车轮2,箱体1左侧中部通过螺栓连接的方式安装有手推杆3,箱体1底部中间开有开口4,箱体1内中部设有驱动装置5,箱体1下部设有洗刷装置6。

[0049] 驱动装置5包括有第一电机51、转轴52和轴承座53,箱体1内前后两侧的中部分别通过螺栓连接的方式安装有第一电机51和轴承座53,第一电机51的输出轴通过联轴器连接有转轴52,转轴52的末端与轴承座53内的轴承过盈连接。

[0050] 洗刷装置6包括有扇形齿轮61、滑轨62、滑块63、活动板64、齿条65、第一弹簧66、第一连杆67和毛刷68,转轴52的中部外侧通过键连接的方式连接有扇形齿轮61,箱体1内底部中间通过螺栓连接的方式连接有两根滑轨62,两根滑轨62呈前后对称设置,滑轨62上滑动式安装有滑块63,滑块63与滑轨62滑动式配合,滑块63的顶部通过螺栓连接的方式连接有活动板64,滑块63的右侧与滑轨62右端内侧之间连接有第一弹簧66,活动板64的顶部中间通过螺栓连接的方式连接有齿条65,齿条65呈左右水平设置,齿条65与扇形齿轮61啮合,活动板64的底部中间连接有第一连杆67,第一连杆67穿过开口4,第一连杆67的底部通过螺栓连接的方式连接有毛刷68,毛刷68与地面接触。

[0051] 还包括有冲洗装置7,冲洗装置7包括有凸轮71、缸体72、活塞73、第一推杆74、第二弹簧75、单向阀76、出水管77和进水管78,转轴52的后部外侧通过键连接的方式连接有凸轮71,箱体1内左侧后部中间通过螺栓连接的方式连接有缸体72,缸体72内滑动式设有活塞73,活塞73与缸体72滑动式配合,活塞73的右侧中间连接有第一推杆74,第一推杆74与凸轮71接触,活塞73右侧与缸体72内右侧之间连接有第二弹簧75,缸体72顶部左端和底部左端均连接有单向阀76,顶部单向阀76连接有进水管78,进水管78贯穿箱体1顶部左侧,底部单向阀76连接有出水管77,出水管77末端穿过开口4并贯穿毛刷68中部。

[0052] 还包括有吸尘装置8,吸尘装置8包括有箱体81、抽气扇82、滤袋83、气管84、L型杆85和吸尘斗86,箱体1内右侧中部通过螺栓连接的方式连接有箱体81,箱体81底部通过螺栓连接的方式安装有抽气扇82,箱体81内上部设有滤袋83,箱体81右侧上部连接有气管84,气管84与箱体81连通,气管84贯穿箱体1右侧中部,箱体1底部右端通过螺栓连接的方式连接有L型杆85,L型杆85的右端连接有吸尘斗86,气管84的末端与吸尘斗86的顶部密封连接。

[0053] 还包括有刮料装置9,毛刷68的左右两侧对称式设有刮料装置9,刮料装置9包括有第二连杆91、第三弹簧92和刮板93,毛刷68的左右两端均通过螺栓连接的方式连接有第二连杆91,第二连杆91的末端底部连接有第三弹簧92,第三弹簧92的末端连接有刮板93,刮板93的底部与地面接触。

[0054] 还包括有溶料箱10、出料管11和阀门12,箱体1顶部通过螺栓连接的方式连接有溶料箱10,溶料箱10的右侧下部连接有出料管11,出料管11与溶料箱10连通,出料管11上安装有阀门12,出料管11的末端穿过开口4并贯穿毛刷68中部。

[0055] 还包括有橡胶垫13,手推杆3的把手处设有橡胶垫13,橡胶垫13通过粘接的方式与手推杆3连接。

[0056] 工作原理:使用时,将地面瓷砖用清水打湿并加入清洁剂,启动驱动装置5,驱动装置5驱动洗刷装置6运行,从而对地面瓷砖洗刷,使用过程中,通过手推杆3推动本装置移动,

如此即可对地面瓷砖进行连续洗刷,洗刷完成后关闭驱动装置5,用清水将地面瓷砖冲洗干净即可。

[0057] 因为驱动装置5包括有第一电机51、转轴52和轴承座53,箱体1内前后两侧的中部分别通过螺栓连接的方式安装有第一电机51和轴承座53,第一电机51的输出轴通过联轴器连接有转轴52,转轴52的末端与轴承座53内的轴承过盈连接。使用时,启动第一电机51正转,第一电机51正转带动转轴52正转。

[0058] 因为洗刷装置6包括有扇形齿轮61、滑轨62、滑块63、活动板64、齿条65、第一弹簧66、第一连杆67和毛刷68,转轴52的中部外侧通过键连接的方式连接有扇形齿轮61,箱体1内底部中间通过螺栓连接的方式连接有两根滑轨62,两根滑轨62呈前后对称设置,滑轨62上滑动式安装有滑块63,滑块63与滑轨62滑动式配合,滑块63的顶部通过螺栓连接的方式连接有活动板64,滑块63的右侧与滑轨62右端内侧之间连接有第一弹簧66,活动板64的顶部中间通过螺栓连接的方式连接有齿条65,齿条65呈左右水平设置,齿条65与扇形齿轮61啮合,活动板64的底部中间连接有第一连杆67,第一连杆67穿过开口4,第一连杆67的底部通过螺栓连接的方式连接有毛刷68,毛刷68与地面接触。转轴52正转带动扇形齿轮61正转,当扇形齿轮61与齿条65啮合时,齿条65向左移动,滑块63在滑轨62上向左滑动,第一弹簧66被拉伸,活动板64带动毛刷68向左移动,当扇形齿轮61与齿条65分离时,在第一弹簧66的作用下,毛刷68向右移动,如此反复,毛刷68左右移动,从而对地面瓷砖进行洗刷。

[0059] 因为还包括有冲洗装置7,冲洗装置7包括有凸轮71、缸体72、活塞73、第一推杆74、第二弹簧75、单向阀76、出水管77和进水管78,转轴52的后部外侧通过键连接的方式连接有凸轮71,箱体1内左侧后部中间通过螺栓连接的方式连接有缸体72,缸体72内滑动式设有活塞73,活塞73与缸体72滑动式配合,活塞73的右侧中间连接有第一推杆74,第一推杆74与凸轮71接触,活塞73右侧与缸体72内右侧之间连接有第二弹簧75,缸体72顶部左端和底部左端均连接有单向阀76,顶部单向阀76连接有进水管78,进水管78贯穿箱体1顶部左侧,底部单向阀76连接有出水管77,出水管77末端穿过开口4并贯穿毛刷68中部。使用前,将进水管78与水龙头密封连接,转轴52转动带动凸轮71转动,在第二弹簧75的作用下,凸轮71转动带动活塞73左右移动,在单向阀76的作用下,活塞73左右移动带动清水从出水管77末端喷出,从而冲洗地面瓷砖,如此即可对地面瓷砖一边洗刷一边冲洗,进一步提高清洗效率。

[0060] 因为还包括有吸尘装置8,吸尘装置8包括有箱体81、抽气扇82、滤袋83、气管84、L型杆85和吸尘斗86,箱体1内右侧中部通过螺栓连接的方式连接有箱体81,箱体81底部通过螺栓连接的方式安装有抽气扇82,箱体81内上部设有滤袋83,箱体81右侧上部连接有气管84,气管84与箱体81连通,气管84贯穿箱体1右侧中部,箱体1底部右端通过螺栓连接的方式连接有L型杆85,L型杆85的右端连接有吸尘斗86,气管84的末端与吸尘斗86的顶部密封连接。使用时,启动抽风机运行,从而使气流流通,气流带动地面灰尘从吸尘斗86经气管84进入箱体81内,灰尘经滤袋83过滤收集,如此即可将地面灰尘出去,使地面瓷砖更容易清洗,更进一步提高清洗效率。

[0061] 因为还包括有刮料装置9,毛刷68的左右两侧对称式设有刮料装置9,刮料装置9包括有第二连杆91、第三弹簧92和刮板93,毛刷68的左右两端均通过螺栓连接的方式连接有第二连杆91,第二连杆91的末端底部连接有第三弹簧92,第三弹簧92的末端连接有刮板93,刮板93的底部与地面接触。毛刷68左右移动带动第二连杆91左右移动,从而带动第三弹簧

92左右移动,进而带动刮板93左右滑动,刮板93底部在地面瓷砖上左右滑动,从而将粘在瓷砖表面的异物刮落,更进一步提高清洗效率。

[0062] 因为还包括有溶料箱10、出料管11和阀门12,箱体1顶部通过螺栓连接的方式连接有溶料箱10,溶料箱10的右侧下部连接有出料管11,出料管11与溶料箱10连通,出料管11上安装有阀门12,出料管11的末端穿过开口4并贯穿毛刷68中部。使用前,将清洁剂倒入溶料箱10内,使用时,通过阀门12调节清洁剂流量,清洁剂从出料管11流至毛刷68底部中间的地面瓷砖上,清水和清洁剂混合,再通过毛刷68对瓷砖地面洗刷,即可更进一步提高清洗效率。

[0063] 因为还包括有橡胶垫13,手推杆3的把手处设有橡胶垫13,橡胶垫13通过粘接的方式与手推杆3连接。橡胶垫13起防滑作用,使得操作人员更容易操作本装置。

[0064] 以上所述实施例仅表达了本发明的优选实施方式,其描述较为具体和详细,但并不能因此而理解为对本发明专利范围的限制。应当指出的是,对于本领域的普通技术人员来说,在不脱离本发明构思的前提下,还可以做出若干变形、改进及替代,这些都属于本发明的保护范围。因此,本发明的保护范围应以所附权利要求为准。

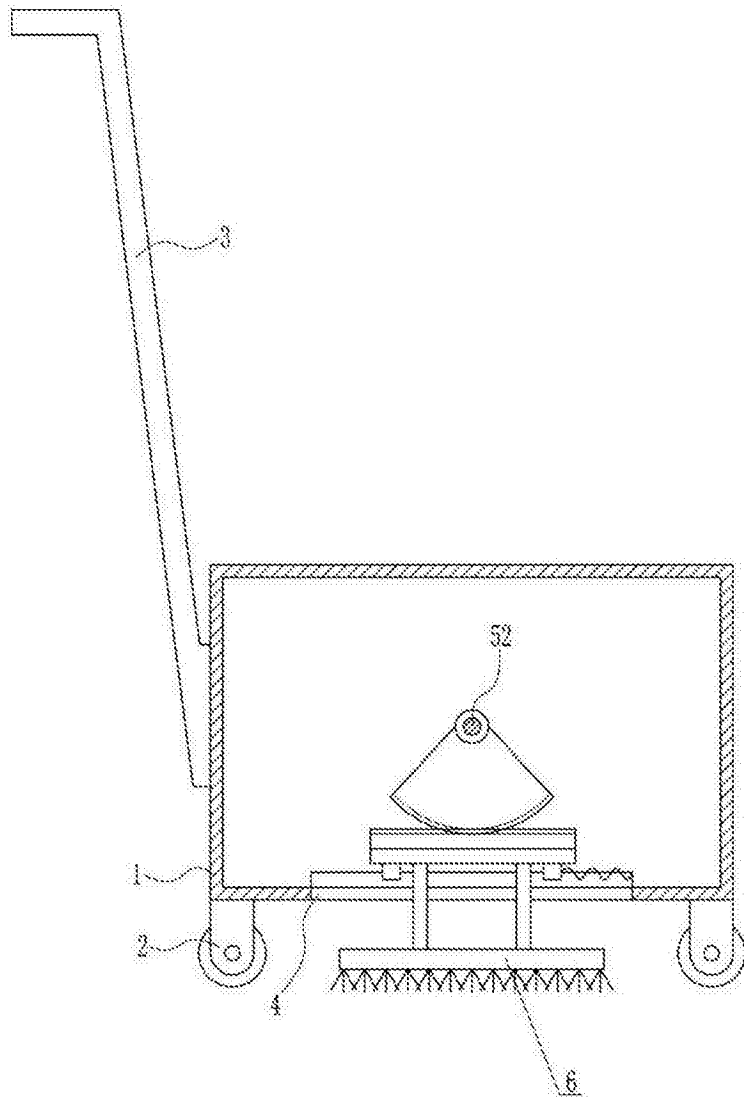


图1

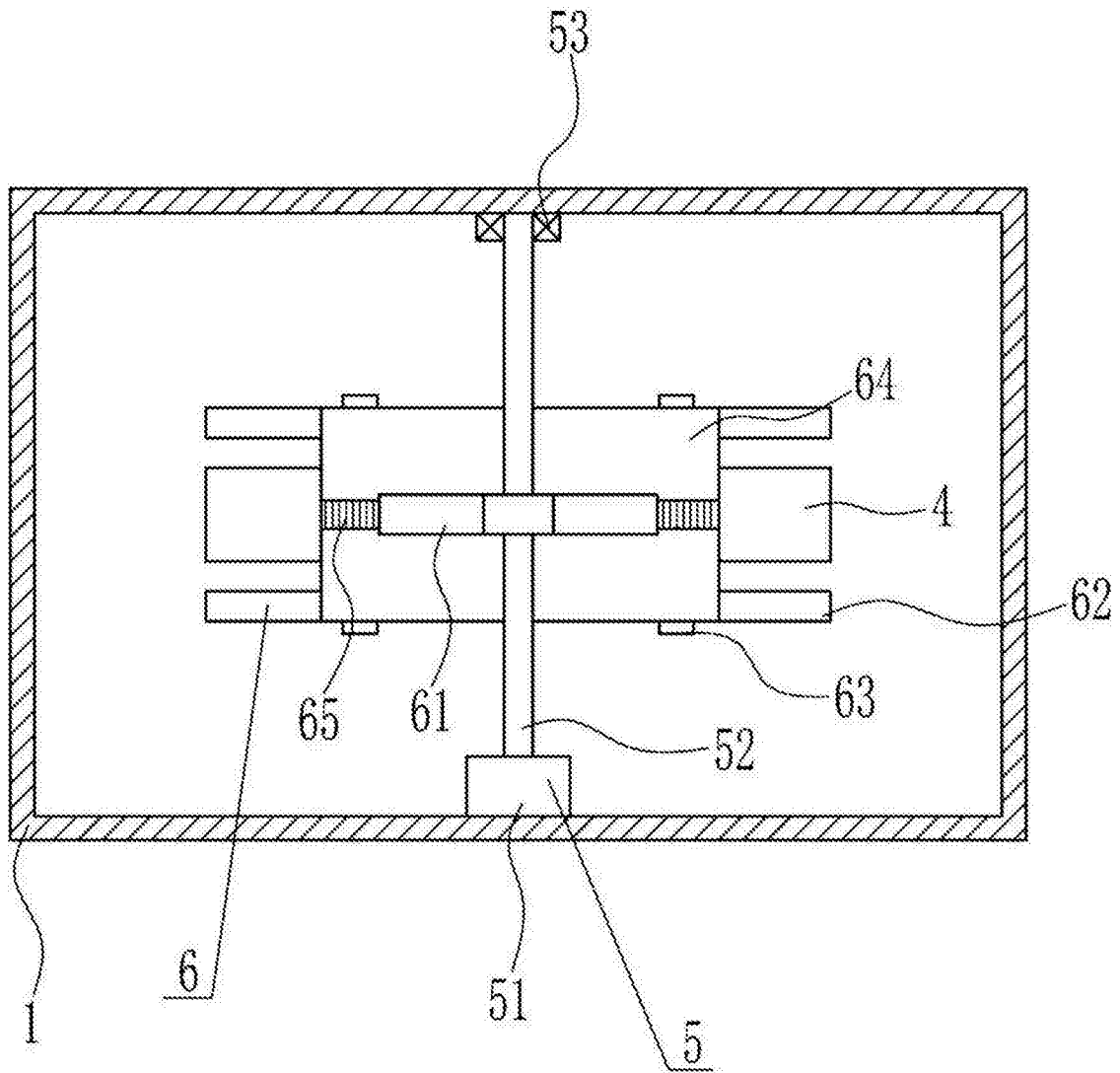


图2

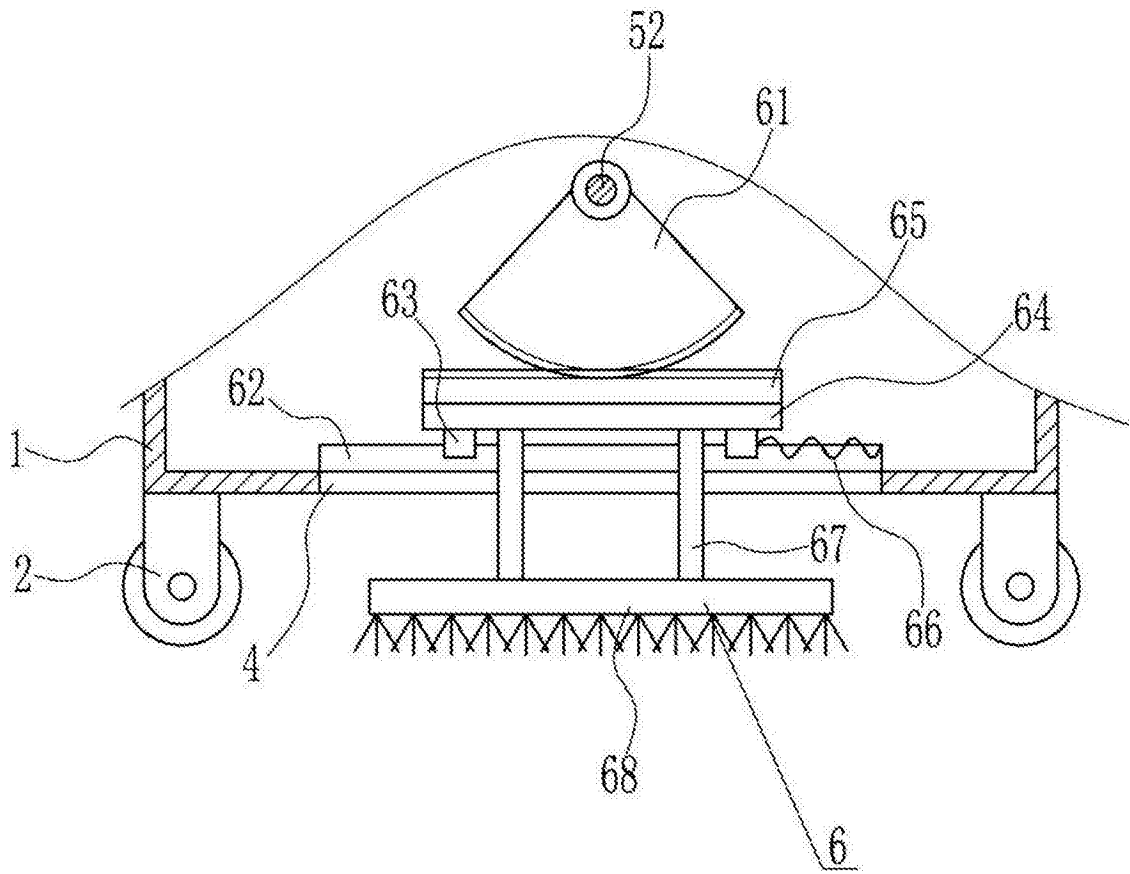


图3

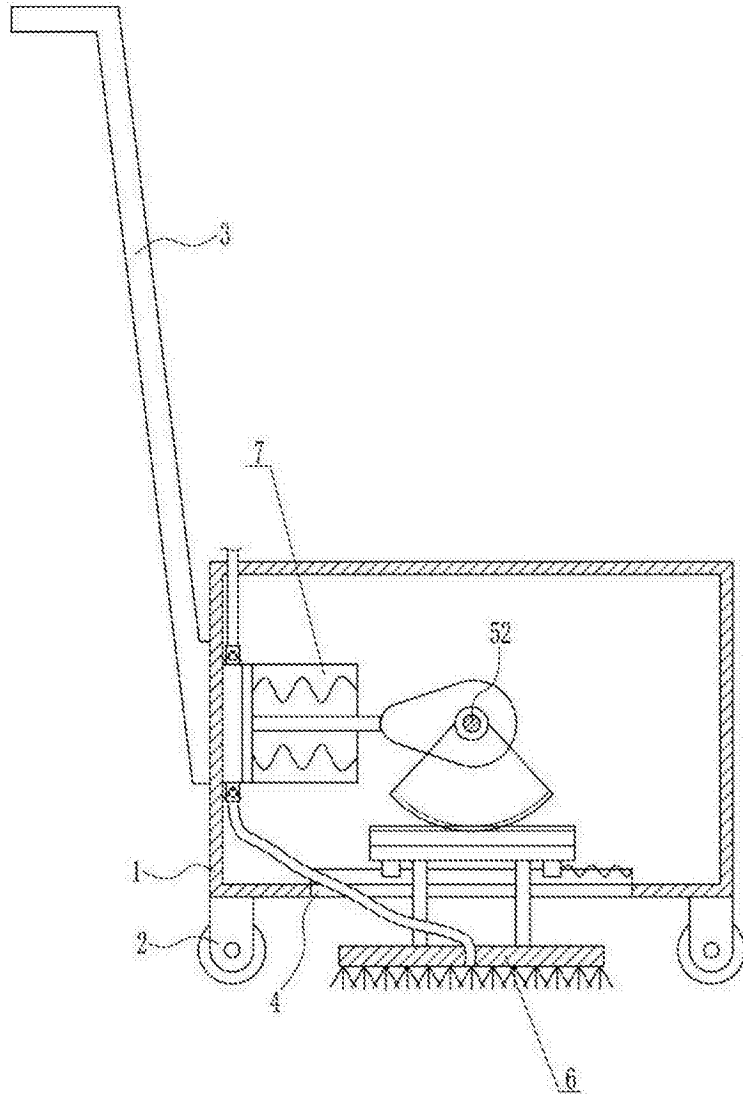


图4

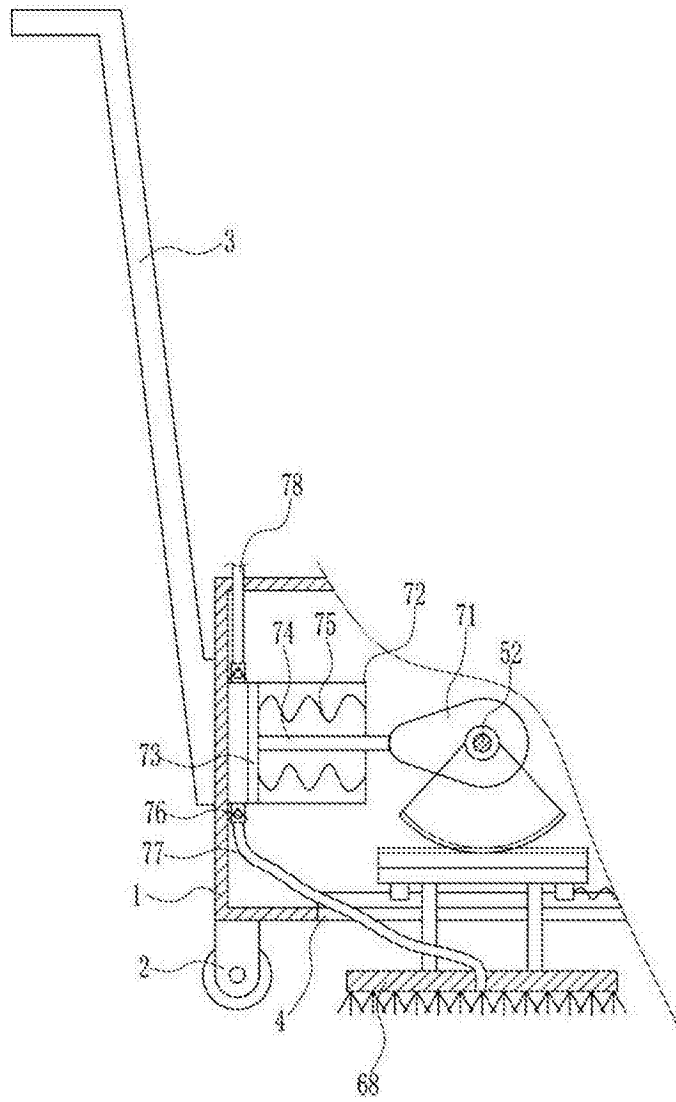


图5

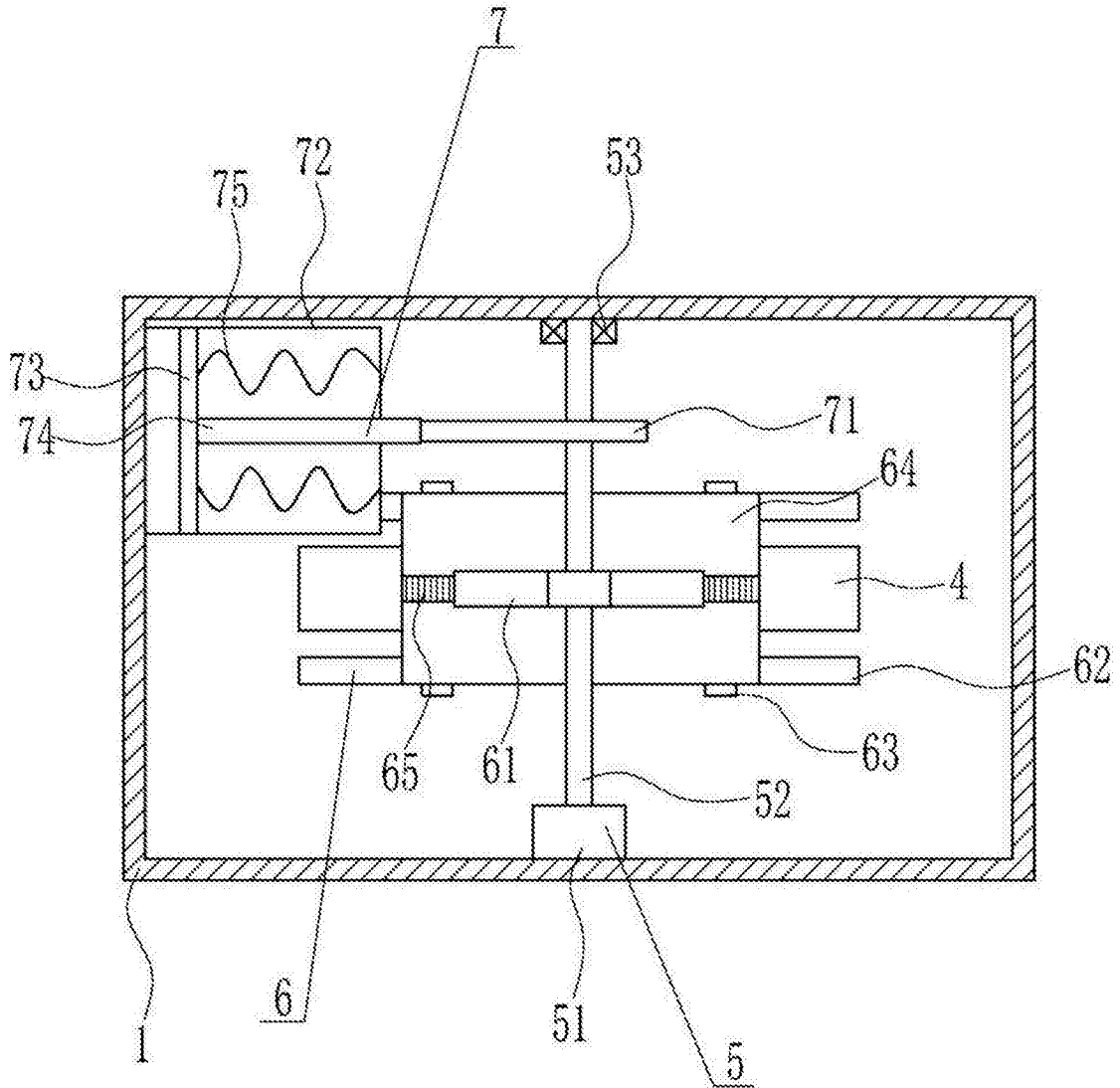


图6

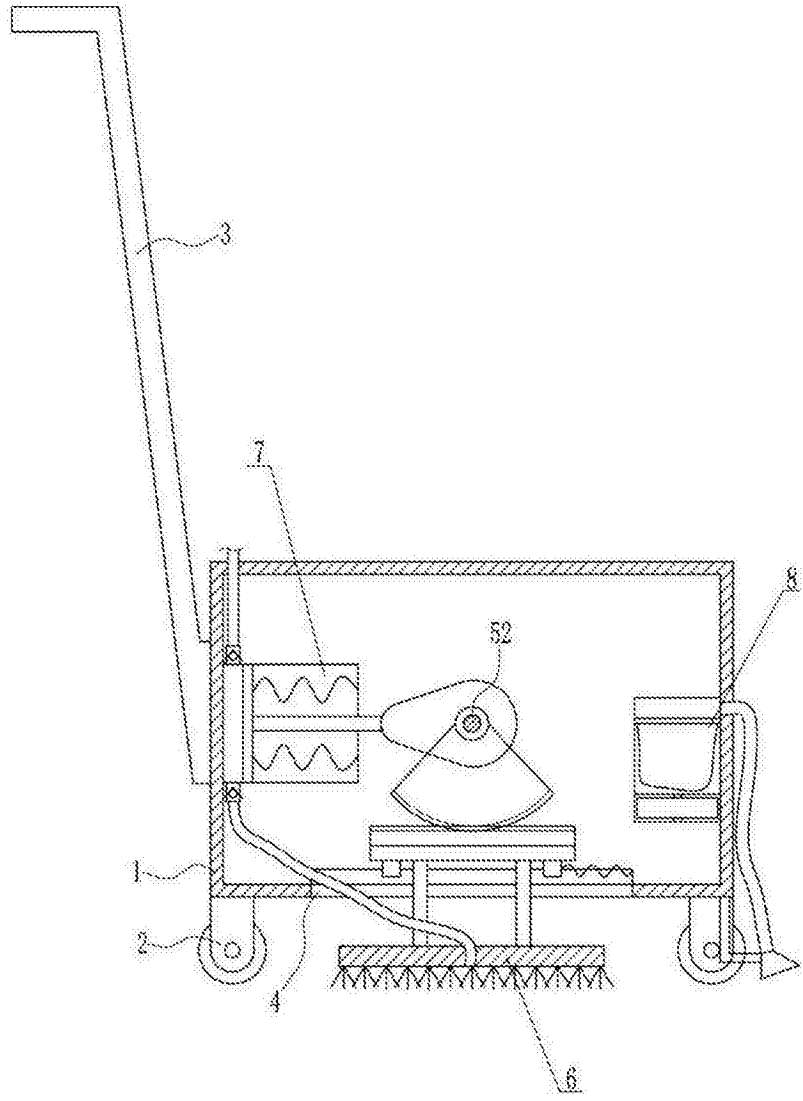


图7

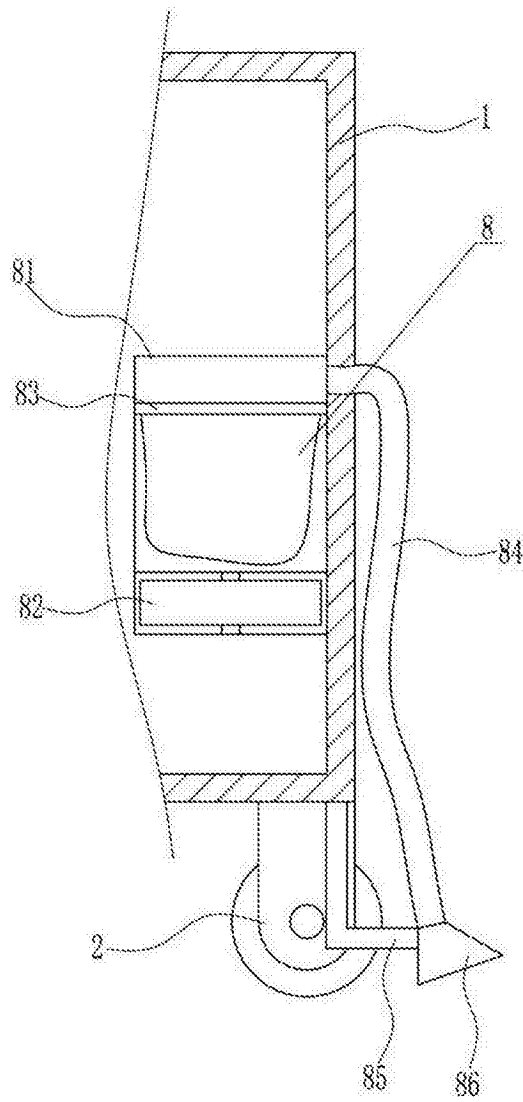


图8

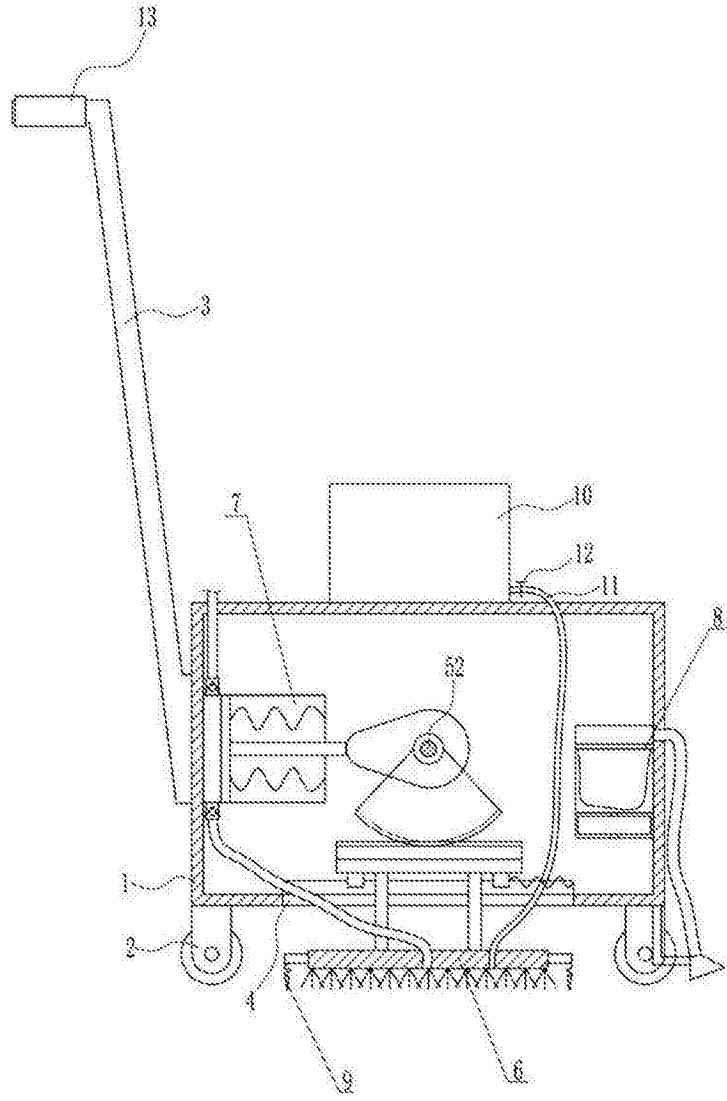


图9

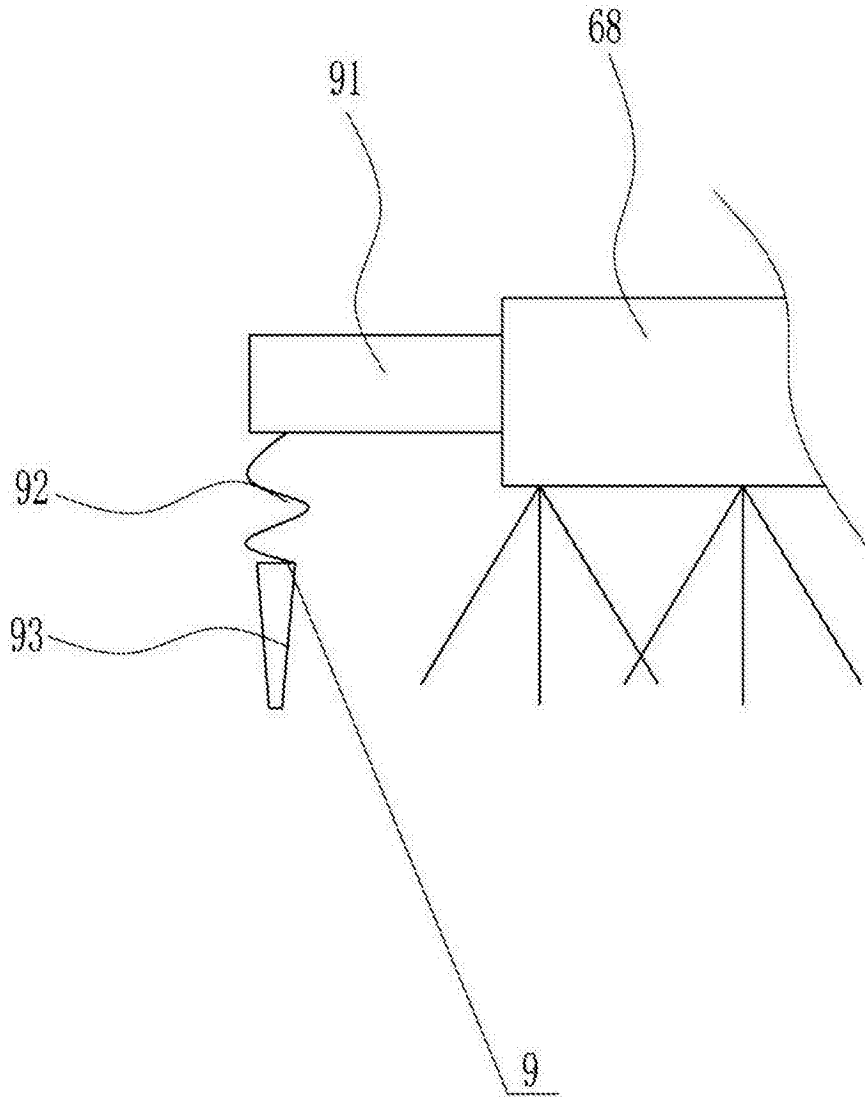


图10