

(12) DEMANDE INTERNATIONALE PUBLIÉE EN VERTU DU TRAITÉ DE COOPÉRATION EN MATIÈRE DE BREVETS (PCT)

(19) Organisation Mondiale de la
Propriété Intellectuelle
Bureau international



(10) Numéro de publication internationale
WO 2012/123306 A1

(43) Date de la publication internationale
20 septembre 2012 (20.09.2012)

WIPO | PCT

- (51) Classification internationale des brevets :
G04B 47/04 (2006.01)
- (21) Numéro de la demande internationale :
PCT/EP2012/053897
- (22) Date de dépôt international :
7 mars 2012 (07.03.2012)
- (25) Langue de dépôt : français
- (26) Langue de publication : français
- (30) Données relatives à la priorité :
00427/11 14 mars 2011 (14.03.2011) CH
- (71) Déposant (pour tous les États désignés sauf US) : MANUFACTURE CLARET SA [CH/CH]; Manoir du Soleil-d'Or 2, CH-2400 Le Locle (CH).
- (72) Inventeurs; et
(75) Inventeurs/Déposants (pour US seulement) : CLARET, Christophe [FR/CH]; Avenue Belvédère 4, CH-2025

Chez-le-Bart (CH). DUBOIS, Jan [CH/CH]; Rue Ph.-Henri-Matthey 9, CH-2300 La Chaux-de-Fonds (CH). SCHIESSER, Alain [CH/CH]; Chemin des Perreuses 8, CH-2013 Colombier (CH).

(74) Mandataire : BALLOT, Gabriel; GLN S.A., Rue du Puits-Godet 8A, CH-2000 Neuchâtel (CH).

(81) États désignés (sauf indication contraire, pour tout titre de protection nationale disponible) : AE, AG, AL, AM, AO, AT, AU, AZ, BA, BB, BG, BH, BR, BW, BY, BZ, CA, CH, CL, CN, CO, CR, CU, CZ, DE, DK, DM, DO, DZ, EC, EE, EG, ES, FI, GB, GD, GE, GH, GM, GT, HN, HR, HU, ID, IL, IN, IS, JP, KE, KG, KM, KN, KP, KR, KZ, LA, LC, LK, LR, LS, LT, LU, LY, MA, MD, ME, MG, MK, MN, MW, MX, MY, MZ, NA, NG, NI, NO, NZ, OM, PE, PG, PH, PL, PT, QA, RO, RS, RU, RW, SC, SD, SE, SG, SK, SL, SM, ST, SV, SY, TH, TJ, TM, TN, TR, TT, TZ, UA, UG, US, UZ, VC, VN, ZA, ZM, ZW.

[Suite sur la page suivante]

(54) Title : TIMEPIECE

(54) Titre : PIECE D'HORLOGERIE

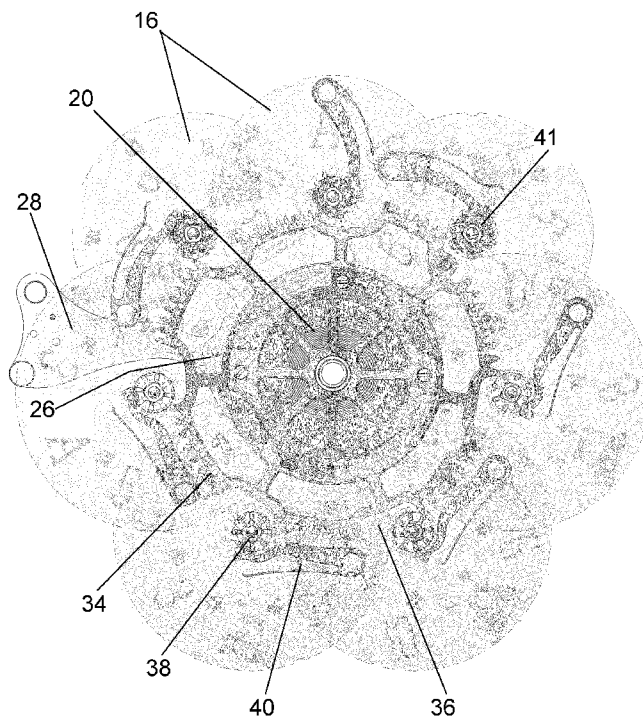


Fig. 2

(57) Abstract : The invention relates to a timepiece characterised in that it is equipped with a novel type of entertainment, that is a mechanical card game. Said timepiece comprises: a dial (10) provided with a plurality of windows (12); systems (14) for opening and closing at least some of said windows (12), actuated by control bodies; a plurality of display disks (16) carrying representations of cards to be played, to be visible via said windows (12), the disks being pivoted on axes that are perpendicular to the plane of the dial (10); and a system (18) for rotating the disks and stopping them at random.

(57) Abrégé : La présente invention concerne une pièce d'horlogerie caractérisée en ce qu'elle est équipée d'un nouveau type de divertissement, c'est-à-dire d'un jeu de cartes mécanique. Elle comprend : - un cadran (10) muni d'une pluralité de guichets (12), - des systèmes d'ouverture et de fermeture (14) d'au moins certains desdits guichets (12) actionnés par des organes de commande, - une pluralité de disques d'affichage (16) portant des représentations de cartes à jouer, pour être visibles au travers desdits guichets (12), les disques étant pivotés sur des axes perpendiculaires au plan du cadran (10), et - un système de mise en rotation et d'arrêt aléatoire (18) des disques.

WO 2012/123306 A1

(84) États désignés (*sauf indication contraire, pour tout titre de protection régionale disponible*) : ARIPO (BW, GH, GM, KE, LR, LS, MW, MZ, NA, RW, SD, SL, SZ, TZ, UG, ZM, ZW), eurasien (AM, AZ, BY, KG, KZ, MD, RU, TJ, TM), européen (AL, AT, BE, BG, CH, CY, CZ, DE, DK, EE, ES, FI, FR, GB, GR, HR, HU, IE, IS, IT, LT, LU, LV, MC, MK, MT, NL, NO, PL, PT, RO, RS, SE, SI, SK, SM, TR), OAPI (BF, BJ, CF, CG, CI, CM, GA, GN, GQ, GW, ML, MR, NE, SN, TD, TG).

Publiée :

- avec rapport de recherche internationale (Art. 21(3))
- avant l'expiration du délai prévu pour la modification des revendications, sera republiée si des modifications sont reçues (règle 48.2.h)

Description

Pièce d'horlogerie

Domaine technique

- 5 [0001] La présente invention se rapporte au domaine de l'horlogerie mécanique. Elle concerne plus particulièrement une pièce d'horlogerie à complication offrant un divertissement à un utilisateur.

Etat de la technique

- 10 [0002] A priori, la fonction première des pièces d'horlogerie est de fournir des informations horaires. Les mécanismes traditionnels de l'horlogerie ont également été repris pour offrir des systèmes mécaniques plus ludiques, tels que des automates ou des boîtes à musique.

- 15 [0003] Par ailleurs, certaines montres de l'état de la technique comportent, outre les mécanismes habituels permettant d'afficher des indications horaires, des complications permettant à un utilisateur d'avoir un jeu dans sa montre. Une réalisation remarquable, connue sous le nom de Vintage 1945 Jackpot
Tourbillon est, en plus d'une pièce de haute horlogerie, un chef-d'œuvre de
miniaturisation, incluant un jeu de machine à sous. Le mécanisme se
20 déclenche en tirant un levier sur le côté droit du boîtier. Une crémaillère monte alors le long du mouvement pour aller actionner trois rouleaux, chacun d'eux portant les cinq symboles: pique, cœur, carreau, fer à cheval et cloche. En redescendant, la crémaillère active les stoppeurs qui arrêtent les rouleaux un à un en faisant retentir simultanément une sonnerie. Sur les
25 combinaisons possibles, seules les trois cloches alignées représentent le jackpot.

- [0004] La présente invention a pour but de proposer une nouvelle pièce d'horlogerie divertissante.

30 Divulcation de l'invention

- [0005] De façon plus précise, l'invention concerne une pièce d'horlogerie dotée d'un jeu de cartes mécanique. Pour réaliser un tel jeu, la pièce d'horlogerie comprend :

- un cadran muni d'une pluralité de guichets,
- des systèmes d'ouverture et de fermeture d'au moins certains desdits guichets actionnés par des organes de commande,
- une pluralité de disques d'affichage portant des représentations de cartes à jouer, pour être visibles au travers desdits guichets, les disques étant pivotés sur des axes perpendiculaires au plan du cadran, et
- un système de mise en rotation et d'arrêt aléatoire des disques.

5

10

15

[0006] Dans un mode de réalisation particulier de l'invention, le jeu de cartes réalisé est un jeu de blackjack. Le cadran est percé de trois guichets pour la banque, répartis dans une première zone du cadran, et de quatre guichets pour le joueur, répartis dans une autre zone du cadran. Pour la banque et le joueur, deux des guichets sont fermés lors du tirage des cartes et peuvent être ouverts sur commande, en actionnant, respectivement, un premier et un deuxième poussoirs de commande.

Brève description des dessins

20

25

[0007] D'autres détails de l'invention apparaîtront plus clairement à la lecture de la description qui suit, faite en référence au dessin annexé dans lequel :

- les figures 1 et 2 proposent des illustrations du mécanisme selon un premier mode de réalisation de l'invention,
- la figure 3 montre une vue en gros plan d'une partie du mécanisme,
- la figure 4 montre le côté fond du mécanisme selon l'invention,
- la figure 5 représente une pièce d'horlogerie selon un premier mode de réalisation de l'invention,
- les figures 6a, 6b et 7 proposent des variantes de l'invention.

Mode(s) de réalisation de l'invention

30

[0008] La pièce d'horlogerie selon l'invention est équipée d'un jeu de cartes mécanique. Comme on le comprendra par la suite, ce jeu de cartes est indépendant de la base de temps et du mouvement horloger auquel il peut être joint. Ce mouvement peut fournir une information horaire et l'afficher au moyen d'aiguilles ou d'autres organes conventionnels et ne sera pas décrit

dans la présente description. De manière avantageuse mais non limitative, le mécanisme de jeu de cartes selon l'invention est agencé de manière modulaire sur le mouvement de base. Dans une telle configuration, les différents éléments du mécanisme sont montés sur le bâti du module.

5 [0009] Pour ne laisser visibles que les cartes tirées au cours du jeu, la pièce d'horlogerie selon l'invention comprend un cadran 10 muni d'une pluralité de guichets 12. La description qui suit se rapporte à un mode de réalisation particulier illustré au dessin, dans lequel le jeu de cartes réalisé est un jeu de blackjack. Dans ce jeu, le joueur et la banque choisissent, après que la
10 distribution des cartes a été effectuée, de découvrir des cartes (c'est-à-dire, dans un jeu réel, de les retourner), pour atteindre 21 points en additionnant la valeur de chaque carte visible. Pour reproduire cette particularité du jeu, les guichets 12 peuvent être fermés ou laissés ouverts, au moyen de systèmes d'ouverture et de fermeture 14 actionnés par des organes de commande.
15 Dans le jeu de blackjack, seuls certains des guichets 12 sont munis d'un système d'ouverture et de fermeture 14, d'autres étant laissés ouverts de manière permanente.

[0010] Les représentations des cartes sont disposées sur une pluralité de disques d'affichage 16. Les disques sont positionnés en correspondance avec les
20 guichets 12, de manière à ce que les représentations d'un disque soient visibles au travers de l'un des guichets 12, lorsque celui-ci est ouvert. Les disques sont pivotés sur des axes perpendiculaires au plan du cadran 10.

[0011] La pièce d'horlogerie selon l'invention comporte encore un système de mise en rotation et d'arrêt aléatoire 18 des disques, permettant aux disques
25 d'affichage 16 de s'arrêter dans des positions aléatoires. Ainsi, on obtient des distributions de cartes aléatoires, ce qui permet un renouvellement des tirages.

[0012] Selon le mode de réalisation illustré, le système de mise en rotation et d'arrêt aléatoire 18 des disques comprend un organe ressort, prenant
30 avantageusement mais de manière non limitative, la forme d'un ressort spiral 20, monté dans un tambour 22, pivotant autour d'un arbre 24, à l'instar d'un barillet. Le ressort spiral 20 est ainsi fixé, à une première extrémité, sur

l'arbre 24 autour duquel pivote la planche de transmission 32 et à, une deuxième extrémité, sur le tambour 22. Cet organe ressort peut être armé par un cliquet d'armage 26, muni d'un bec 27 capable de coopérer avec un plot 29 en saillie sur le tambour 22. Le barillet comporte deux cliquets 31, visibles sur la figure 4, agissant sur l'arbre 24 afin de régler le préarmage du ressort 20. Toutefois, le barillet n'est pas prévu pour que le ressort stocke à long terme de l'énergie au-delà de l'énergie de préarmage. Ainsi, lorsque le ressort 20 est armé, il se désarme dès que le cliquet d'armage 26 ne retient plus le tambour et fournit tout l'énergie emmagasinée lors de l'armage.

5

[0013] Le cliquet d'armage 26 est, de préférence, actionné manuellement. Il est monté pivotant sur une bascule 28, actionnée par un poussoir d'armage 30. Lorsqu'un utilisateur actionne ce poussoir, il arme l'organe ressort en entraînant le tambour dans une direction. Après avoir effectué une course déterminée, le bec 27 décliquette et le cliquet d'armage 26 laisse libre le ressort 20. L'énergie fournie par la pression du poussoir est libérée brusquement en ramenant le tambour dans l'autre direction. Une position de repos est avantageusement définie par une butée.

15

[0014] La pièce d'horlogerie comprend encore une planche de transmission 32 solidaire du tambour pour recevoir l'énergie que transmise par l'organe ressort lorsque celui-ci est libéré. D'autres modes de fixation du ressort pourraient être envisagés, en fixant la deuxième extrémité sur une goupille solidaire de la planche de transmission, ou en fixant directement le ressort sur la planche de transmission.

20

[0015] La planche de transmission 32 comprend une succession de secteurs dentés 34 interrompus par des secteurs non-dentés 36. Les secteurs dentés 34 et les secteurs non-dentés 36 sont positionnés de manière à être respectivement en prise ou non en prise, de roues solidaires 38 et coaxiales des disques d'affichage 16, de manière synchronisée. Ainsi, la planche de transmission 32 est reliée cinématiquement avec les disques d'affichage 16 de manière séquentielle. Plus concrètement, les secteurs dentés 34 de la planche de transmission 32 attaquent chacun une roue 38, de manière synchronisée. De même, les secteurs dentés 34 quittent le contact de ces

25

30

roues 38 de manière synchronisée. Les rapports d'engrenage entre les roues et les secteurs dentés 34 sont optimisés pour donner une vitesse de rotation adaptée aux disques, favorisant le renouvellement des tirages. Lorsque le tambour est en position de repos, les secteurs non-dentés 36 sont en regard des roues 38, laissant libre la rotation des roues 38 et des disques d'affichage 16.

[0016] Ainsi, lorsque l'organe ressort est armé, les secteurs dentés embrayent avec les roues 38 et les entraînent lentement dans une première direction. Puis, lorsque l'organe ressort est libéré après avoir été armé, les secteurs dentés embrayent avec les roues 38 et entraînent les disques en rotation dans l'autre direction, avec toute la force transmise par l'organe ressort. Lorsque le tambour est ramené à sa position de repos, les disques d'affichage 16 peuvent tourner librement, sous l'effet de leur inertie, mis à part le frottement d'un ressort sautoir 40 agencé pour arrêter les disques. Outre le frottement qu'il génère, le ressort sautoir 40 définit également la position arrêtée du disque 16, de manière à ce que les représentations de cartes soient bien positionnées en regard du guichet 12. Selon le nombre de représentations de cartes figurant sur le disque, le ressort sautoir 40 agit sur une étoile 41 solidaire du disque ou directement sur la roue 38.

[0017] Dans l'exemple du blackjack, trois disques d'affichage 16 comportant chacun 6 représentations de carte, visibles derrière trois guichets 12 regroupés dans une zone du cadran 10, définissent les jeux de la banque. Quatre disques d'affichage 16 comportant chacun 8 représentations de carte, visibles derrière quatre guichets 12 répartis dans une autre zone du cadran 10, définissent les jeux du joueur. Les différents ressorts des sautoirs 40 ayant des comportements différents, les disques sont freinés de manière différente, ce qui permet de varier les combinaisons dont le nombre total de variantes possibles est de 884'736, ce qui garantit l'intérêt du jeu. En pratique, la banque peut avoir 216 combinaisons de jeu et le joueur, 4096.

[0018] Nous allons maintenant décrire les systèmes d'ouverture et de fermeture des guichets 12. Ces systèmes comportent chacun un volet d'obturation 42 monté pivotant sous le cadran 10 et susceptible d'évoluer entre une première

position dans laquelle il ferme le guichet 12 et une deuxième position dans laquelle il laisse le guichet 12 ouvert. Chaque volet d'obturation 42 est monté solidaire d'un pignon 44, avec lequel engrène un dispositif de positionnement.

- 5 [0019] Dans l'exemple proposé, le dispositif de positionnement comprend une bascule 45 munie d'un râteau 46 en prise avec le pignon 44 monté solidaire du volet d'obturation 42 et d'un palpeur 48 maintenu en appui contre une came 50 dont les positions sont indexées au moyen d'un sautoir non représenté.
- 10 [0020] Pour passer d'une position indexée à une autre, la came 50 est montée coaxiale d'une étoile d'entraînement 52, avec laquelle coopère l'organe de commande. De manière avantageuse, l'organe de commande est un poussoir agencé pour actionner un levier 54 dont l'extrémité peut coopérer avec l'étoile d'entraînement 52 pour la faire pivoter.
- 15 [0021] Que ce soit pour la banque ou le joueur, après la distribution des cartes, chacun comporte deux guichets 12 qui sont obturés, les autres guichets 12 demeurant ouverts. Ainsi, la came 50 est agencée de manière à réaliser la chronologie des actions suivantes, à partir d'une position initiale dans laquelle les deux guichets 12 pouvant être fermés sont obturés :
- 20 - un premier actionnement de l'organe de commande entraîne le pivotement d'un premier volet d'obturation 42 et l'ouverture d'un premier guichet 12,
- un deuxième actionnement de l'organe de commande entraîne le pivotement d'un deuxième volet d'obturation 42 et l'ouverture d'un
- 25 deuxième guichet 12, et
- un troisième actionnement de l'organe de commande entraîne le pivotement des premier et deuxième volets d'obturation 42 et la fermeture des premier et deuxième guichets 12.
- [0022] On pourrait prévoir un système de fermeture automatique, par lequel, en cas
- 30 de pression sur le poussoir d'armage, un marteau de positionnement actionne un cœur situé sur la came et entraîne automatiquement la fermeture des volets en positionnant la came.

- [0023] Ainsi est proposé un mécanisme de blackjack, dans lequel, une pression sur un poussoir d'armage 30 permet de "distribuer" un nouveau jeu, pour une nouvelle partie. La banque et le joueur ont alors respectivement une et deux cartes visibles. Par deux autres poussoirs jouant le rôle d'organes de commande des systèmes d'ouverture et de fermeture 14 des volets, le joueur peut découvrir ses cartes en actionnant un poussoir et celles de la banque en actionnant l'autre poussoir, en fonction du déroulement du jeu.
- [0024] Sur la base du mécanisme décrit ci-dessus, il peut être envisagé de réaliser d'autres jeux de cartes impliquant des tirages et des retournements successifs de cartes.
- [0025] Par exemple, on peut également réaliser un jeu de baccara, comme proposé sur les figures 6a et 6b. Le joueur et la banque disposent chacun de cartes réparties sur trois disques, chaque disque étant partiellement visible au travers d'un guichet 12 obturé par un système d'ouverture et de fermeture 14, comprenant un volet mobile. Les disques et les volets sont actionnés de la même manière que ce qui a été décrit ci-dessus à propos du jeu de blackjack. On pourra noter que dans les variantes de blackjack et de baccara, les guichets sont disposés concentriquement au mouvement.
- [0026] Au niveau du déroulement du jeu du baccara, après avoir mélangé les cartes au moyen d'un système de mise en rotation et d'arrêt aléatoire 18 des disques, similaire à celui décrit ci-dessus, on ouvre les volets mobiles de deux cartes du joueur et de la banque, respectivement au moyen d'un premier organe de commande associé aux trois guichets du joueur et d'un deuxième organe de commande associé aux trois guichets de la banque. En fonction des cartes découvertes et selon les règles usuelles du jeu, la troisième carte du joueur et de la banque est découverte ou non. Les valeurs des cartes sont additionnées conformément à la règle pour déterminer le gagnant.
- [0027] Dans une variante supplémentaire proposée à la figure 7, on réalise un jeu de poker, selon l'exemple, un jeu dit de « texas hold'em ». Pour conserver de l'intérêt au déroulement des parties, la distribution des cartes doit être exacte et comporter exactement les 52 cartes d'un jeu complet, susceptibles d'être

distribuées dans les différentes zones du jeu, c'est-à-dire à chacun des joueurs ou au niveau de la partie centrale du jeu (liée au donneur) qui comporte les cartes retournées ultérieurement (flop, turn et river).

5 [0028] Pour ce faire et à la différence des exemples précédents, les cartes sont disposées sur des disques coaxiaux, permettant aux cartes d'un même disque, d'apparaître dans les différentes zones du jeu. Les cartes apparaissent au niveau de guichets disposés avantageusement radialement. Des guichets 12a sont prévus pour les joueurs ou des guichets 12b sont prévus pour les cartes retournées ultérieurement. Chaque joueur est associé
10 à deux guichets 12a disposés dans une zone du cadran. L'exemple propose deux joueurs, mais on pourrait en avoir davantage. Ces guichets peuvent ne pas être couverts par des volets mobiles, mais, pour éviter que les cartes soient visibles par les autres joueurs, on prévoira un système de cache. Par exemple, des lamelles non représentées, orientées de manière oblique,
15 typiquement à 45°, et disposées en travers du guichet, permettent de ne laisser visibles les disques qu'au joueur situé en face des lamelles.

[0029] Les guichets 12b du flop, du turn et de la river sont associés à un système d'ouverture et de fermeture, avec chacun un volet d'obturation non représenté, actionnable par un organe de commande. Sur la base de la
20 description ci-dessus, l'homme du métier n'aura pas de difficulté pour prévoir les systèmes de came et bascule pour retourner ensemble les 3 cartes du flop, puis, séparément, le turn et la river.

[0030] Pour améliorer l'intérêt du déroulement des parties et augmenter le nombre de combinaisons de cartes possibles et également éviter que les joueurs devinent le jeu des autres joueurs à partir du leur, on dispose une partie du
25 jeu de cartes sur trois disques d'affichage 16a coaxiaux et avantageusement coplanaires et le reste des cartes est disposé sur un disque d'affichage supplémentaire 16b, recouvrant au moins un des trois disques, dits inférieurs. Dans l'exemple, le disque d'affichage supplémentaire recouvre les
30 deux disques inférieurs de plus grand diamètre. Les disques d'affichage peuvent recouvrir tout le mouvement et être concentrique avec celui-ci pour permettre le passage des aiguilles au centre des disques. Toutefois, d'autres

agencements sont également possibles. Les 52 cartes sont réparties entre les trois disques d'affichage 16a et le disque supplémentaire 16b. Le disque d'affichage supplémentaire 16b comporte également des ouvertures 16c au travers desquelles les disques inférieurs sont visibles. Ainsi, selon la position
5 du disque d'affichage supplémentaire 16b, apparaissent dans les guichets 12a et 12b, soit des cartes du disque d'affichage supplémentaire 16b, soit des cartes des disques inférieurs 16a, visibles au travers des ouvertures du disque d'affichage supplémentaire.

[0031] On notera que, dans l'exemple proposé, les disques d'affichage inférieurs
10 16b portent 16 cartes pour les deux disques d'affichage de plus grand diamètre et 8 cartes pour le disque de plus petit diamètre. Le disque supplémentaire porte 12 cartes et 20 ouvertures, disposées sur deux anneaux superposés aux deux disques d'affichage inférieurs de plus grand diamètre. Les deux anneaux du disque supplémentaire et les deux disques
15 d'affichage inférieurs de plus grand diamètre comportent donc chacun 16 portions angulaires, recevant chacune une carte ou une ouverture. Cette configuration permet d'obtenir 32768 tirages différents, rendant réellement aléatoire le déroulement du jeu.

[0032] A l'instar de ce qui a été proposé ci-dessus, chaque disque est associé à un
20 pignon d'entraînement, susceptible d'être relié de manière séquentielle à une planche de transmission mue par un organe ressort. Comme mentionné ci-dessus, on peut prévoir des ressorts sautoirs agissant sur les pignons pour les freiner et les positionner. Les pignons et les sautoirs définissent un système d'indexation assurant que les cartes des disques inférieurs
25 apparaissent bien en face des ouvertures du disque supplémentaire 16b, ce qui est également possible du fait que les deux disques d'affichage inférieurs de plus grand diamètre et le disque d'affichage supplémentaire présentent des portions angulaires de même dimensions.

[0033] Cette configuration offre des cartes de taille agréable et un jeu réaliste et
30 varié, ne permettant pas au joueur de deviner la main des autres joueurs.

[0034] On peut encore prévoir un mécanisme de sonnerie couplé au mécanisme de
jeu proposé ci-dessus, permettant de déclencher un gong, par exemple à

l'ouverture ou à la fermeture d'un volet d'obturation 42. Pour ce faire, le mécanisme de sonnerie comporte un timbre non représenté et un marteau 60 actionné par une levée 62 et positionné pour frapper le timbre en émettant un son. La levée 62 est reliée cinématiquement aux organes de commande des systèmes d'ouverture et de fermeture 14 des guichets 12. Par exemple et de manière avantageuse, une bague 64 est montée mobile en rotation au centre du mécanisme de jeu. Elle comporte trois dents 66a, 66b et 66c. Une première 66a est destinée à coopérer avec la levée 62 et les deux autres 66b et 66c sont destinées à être poussées, respectivement, par un premier 68b et un deuxième 68c doigts, reliés aux leviers 54 de chacun des systèmes d'ouverture et de fermeture. On comprend ainsi que, lorsque l'un des leviers 54 est actionné, la bague 64 est pivotée et entraîne l'actionnement du marteau 60 par la dent 66a et l'émission d'un son. De manière similaire, une sonnerie pourrait être produite lors de l'actionnement du poussoir d'armage 30.

[0035] L'homme du métier pourra envisager d'éventuelles variantes, sans toutefois sortir du cadre de l'invention délimité par les revendications.

Revendications

1. Pièce d'horlogerie caractérisée en ce qu'elle est équipée d'un jeu de cartes mécanique, et en ce qu'elle comprend :
 - 5 - un cadran (10) muni d'une pluralité de guichets (12),
 - des systèmes d'ouverture et de fermeture (14) d'au moins certains desdits guichets (12) actionnés par des organes de commande,
 - une pluralité de disques d'affichage (16) portant des représentations de cartes à jouer, pour être visibles au travers desdits guichets (12),
10 les disques étant pivotés sur des axes perpendiculaires au plan du cadran (10), et
 - un système de mise en rotation et d'arrêt aléatoire (18) des disques.

2. Pièce d'horlogerie selon la revendication 1, caractérisée en ce que lesdits
15 systèmes d'ouverture et de fermeture (14) comportent chacun un volet d'obturation (42) monté pivotant sous le cadran (10) et susceptible d'évoluer entre une première position dans laquelle il ferme le guichet (12) et une deuxième position dans laquelle il laisse le guichet (12) ouvert.

- 20 3. Pièce d'horlogerie selon la revendication 2, caractérisée en ce que lesdits volets d'obturation (42) sont montés solidaires d'un pignon (44), avec lequel engrène un dispositif de positionnement.

4. Pièce d'horlogerie selon la revendication 3, caractérisée en ce que ledit dispositif
25 de positionnement comprend une bascule (45) munie d'un râteau (46) en prise avec ledit pignon (44) et d'un palpeur (48) maintenu en appui contre une came (50) dont les positions sont indexées.

5. Pièce d'horlogerie selon la revendication 4, caractérisée en ce que la came (50)
30 est montée coaxiale d'une étoile d'entraînement (52), avec laquelle coopère l'organe de commande pour faire pivoter la came d'une position indexée à une autre.

6. Pièce d'horlogerie selon l'une des revendications précédentes, caractérisée en ce que le jeu de cartes est un jeu de blackjack et en ce qu'elle comprend :
- 5 - trois disques d'affichage (16) visibles derrière trois guichets (12) répartis dans une première zone du cadran (10), définissant les jeux de la banque, deux des guichets (12) pouvant être fermés au moyen d'un premier système d'ouverture et de fermeture (14) actionné par un premier organe de commande, et
 - 10 - quatre disques d'affichage (16) visibles derrière quatre guichets (12) répartis dans une autre zone du cadran (10), définissant les jeux du joueur, deux des guichets (12) pouvant être fermés au moyen d'un deuxième système d'ouverture et de fermeture (14) actionné par un deuxième organe de commande.
- 15 7. Pièce d'horlogerie selon la revendication 6, caractérisé en ce que la came de chacun des premier et deuxième système d'ouverture et de fermeture (14) est agencée de manière à réaliser la chronologie des actions suivantes, à partir d'une position initiale dans laquelle les deux guichets (12) pouvant être fermés sont obturés :
- 20 - un premier actionnement de l'organe de commande entraîne le pivotement d'un premier volet et l'ouverture d'un premier guichet (12),
 - un deuxième actionnement de l'organe de commande entraîne le pivotement d'un deuxième volet et l'ouverture d'un deuxième guichet (12), et
 - 25 - un troisième actionnement de l'organe de commande entraîne le pivotement des premier et deuxième volets et la fermeture des premier et deuxième guichets (12).
- 30 8. Pièce d'horlogerie selon l'une des revendications 1 à 6, caractérisée en ce que le jeu est un jeu de baccara.

9. Pièce d'horlogerie selon l'une des revendications 1 à 6, caractérisée en ce que le jeu de cartes est un jeu de poker.
- 5 10. Pièce d'horlogerie selon la revendication 9, caractérisée en ce qu'elle comprend des disques d'affichage inférieurs et un disque supplémentaire recouvrant au moins un des disques inférieurs et muni d'ouvertures au travers desquelles le ou les disques inférieurs recouvert(s) peut/peuvent être visible(s) et en ce que les disques peuvent apparaître dans des guichets associés à un joueur ou au donneur et en ce que les guichets associés au donneur peuvent être fermés au
10 moyen d'un système d'ouverture et de fermeture actionné par un organe de commande.
11. Pièce d'horlogerie selon la revendication 10, caractérisée en ce que les disques d'affichage portent la représentation des 52 cartes d'un jeu de 52 cartes complet.
15
12. Pièce d'horlogerie selon l'une des revendications 10 et 11, caractérisée en ce que les guichets associés à un joueur comportent un système de cache.
- 20 13. Pièce d'horlogerie selon l'une des revendications précédentes, caractérisée en ce que le système de mise en rotation et d'arrêt aléatoire (18) des disques comprend :
- un organe ressort,
 - un cliquet d'armage (26) agencé pour armer l'organe ressort et le libérer brusquement,
 - 25 - une planche de transmission (32) reliée à l'organe ressort pour recevoir l'énergie que celui-ci transmet lorsqu'il est libéré, ladite planche étant reliée cinématiquement avec lesdits disques d'affichage (16) de manière séquentielle,
- 30 et en ce que chaque disque d'affichage (16) est arrêté par le frottement d'un ressort sautoir, qui définit également la position arrêtée du disque.

14. Pièce d'horlogerie selon la revendication 13, caractérisée en ce que ladite planche de transmission (32) comprend une succession de secteurs dentés (34) interrompus par des secteurs non-dentés (36), lesdits secteurs dentés (34) et lesdits secteurs non-dentés (36) étant positionnés de manière à être respectivement en prise ou non en prise, de roues (38) solidaires et coaxiales desdits disques, de manière synchronisée.
15. Pièce d'horlogerie selon l'une des revendications 13 et 14, caractérisée en ce que le ressort sautoir agit sur une étoile (41) solidaire du disque.
16. Pièce d'horlogerie selon la revendication 14, caractérisée en ce que le ressort sautoir agit directement sur ladite roue (38) solidaire du disque.
17. Pièce d'horlogerie selon l'une des revendications 13 à 16, caractérisée en ce que l'organe ressort est un ressort spiral, fixé à une première extrémité sur un arbre sur lequel pivote la planche de transmission (32) et à une deuxième extrémité sur un élément solidaire de la planche de transmission (32) ou sur la planche de transmission elle-même.
18. Pièce d'horlogerie selon l'une des revendications 13 à 17, caractérisée en ce que le cliquet d'armage (26) est actionné manuellement.
19. Pièce d'horlogerie selon l'une des revendications précédentes, caractérisée en ce qu'elle comporte un mécanisme de sonnerie couplé audit jeu de cartes mécanique.
20. Pièce d'horlogerie selon la revendication 19, caractérisée en ce que le mécanisme de sonnerie comporte un timbre, un marteau (60) actionné par une levée (62) et positionné pour frapper le timbre en émettant un son, et en ce que ladite levée (62) est reliée cinématiquement aux organes de commande des systèmes d'ouverture et de fermeture (14) des guichets (12).

21. Pièce d'horlogerie selon la revendication 20, caractérisée en ce qu'une bague (64) est montée mobile en rotation et comporte une première dent (66a) destinée à coopérer avec ladite levée (62), et d'autres dents (66b, 66c) destinées à être poussées lorsque lesdits organes de commande sont actionnés.

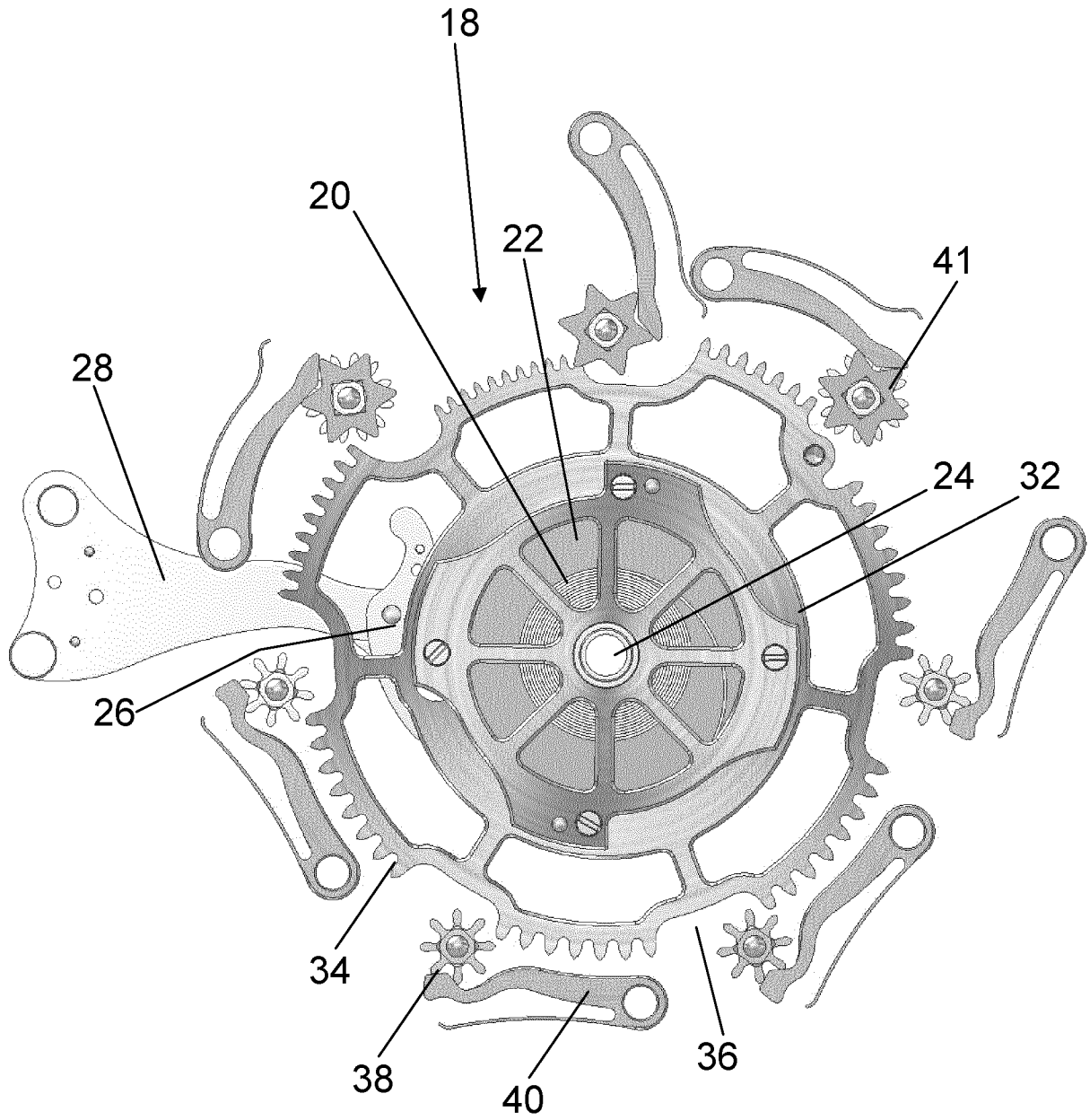


Fig. 1

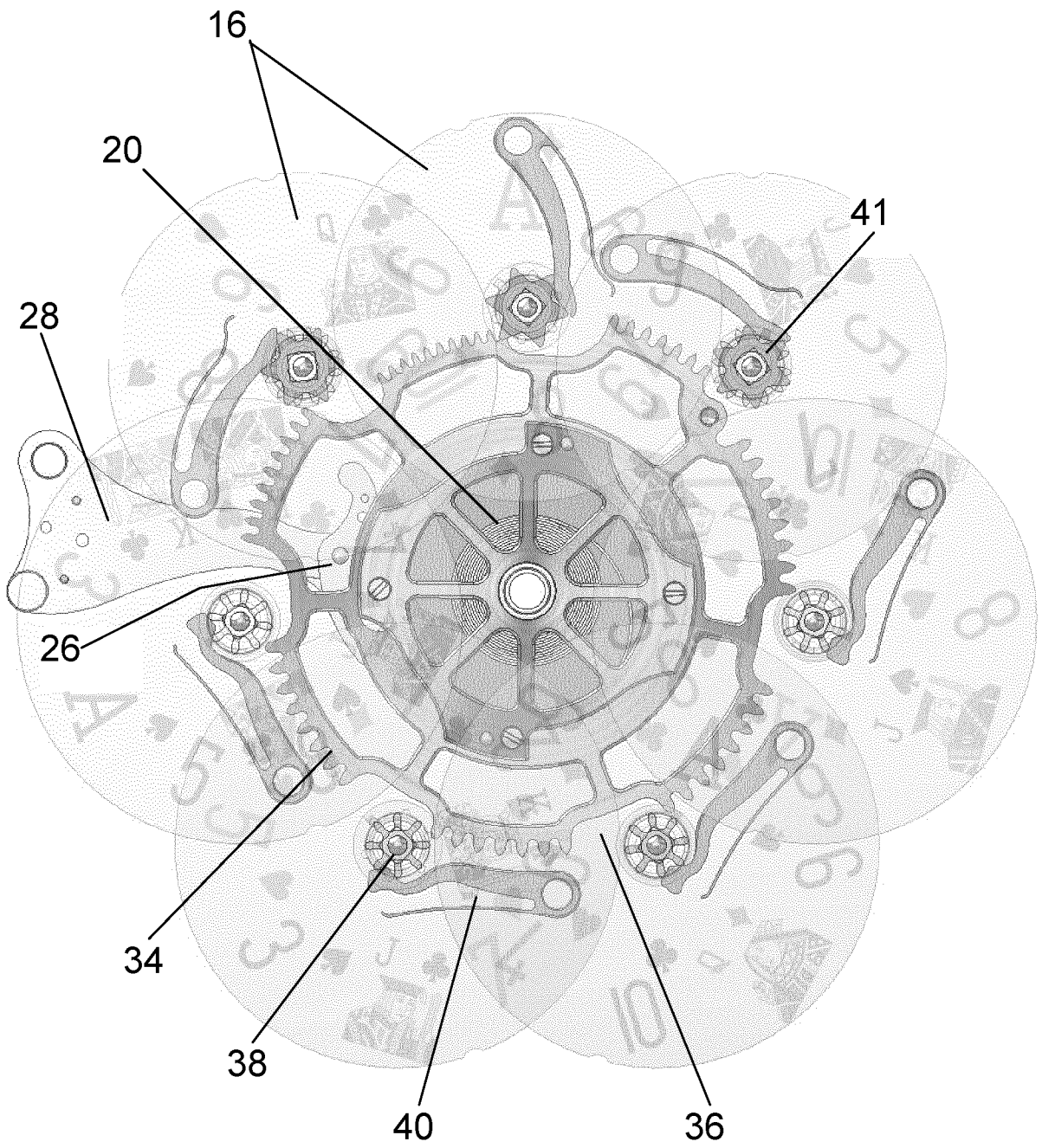


Fig. 2

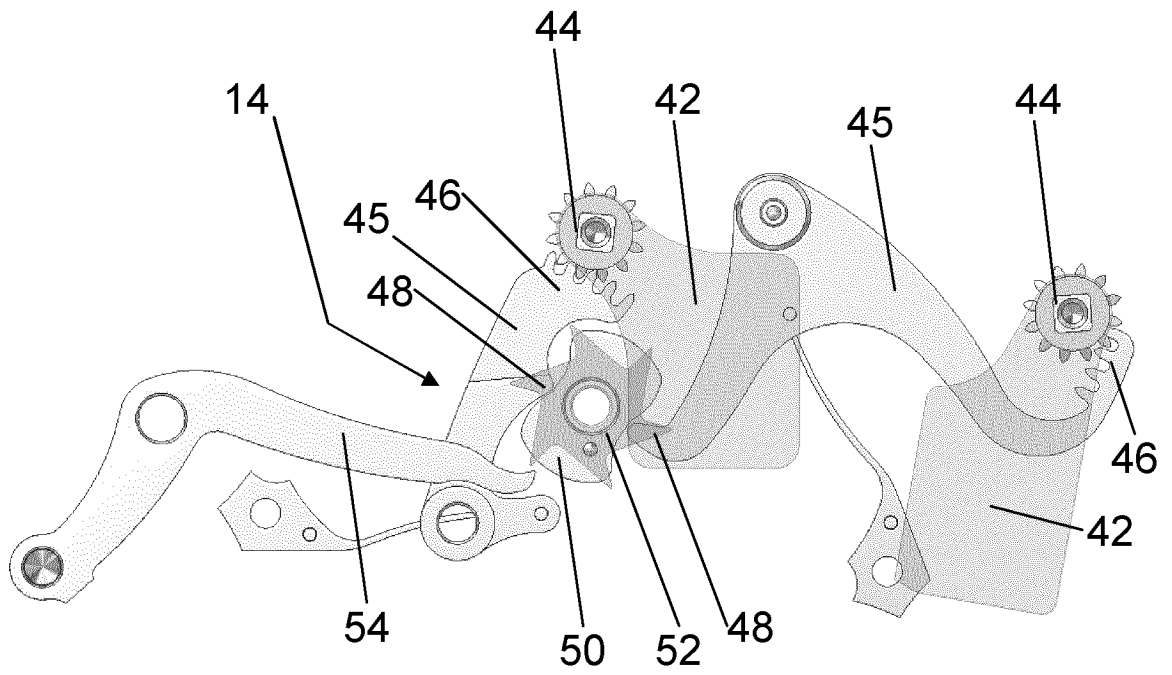


Fig. 3

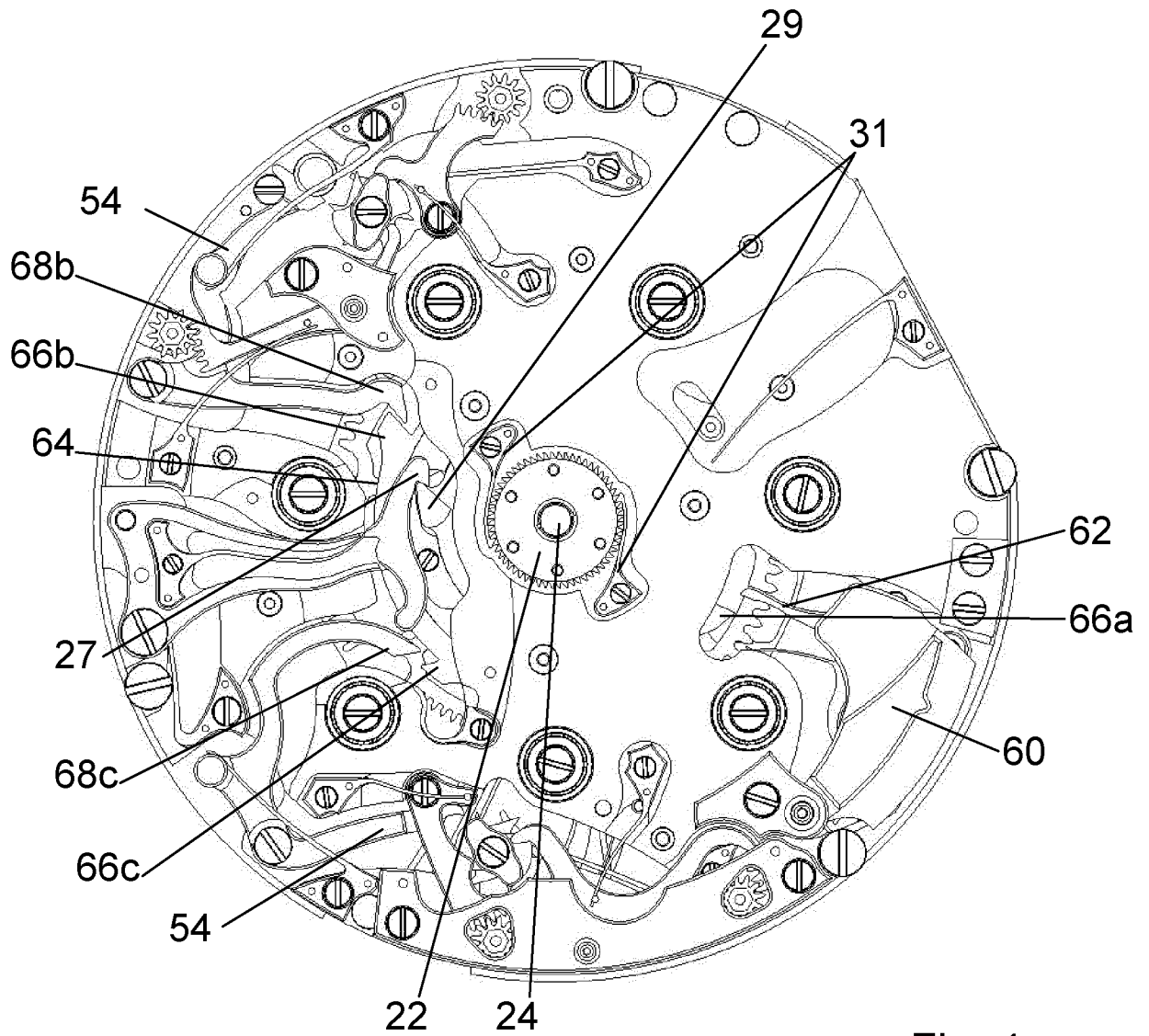


Fig. 4

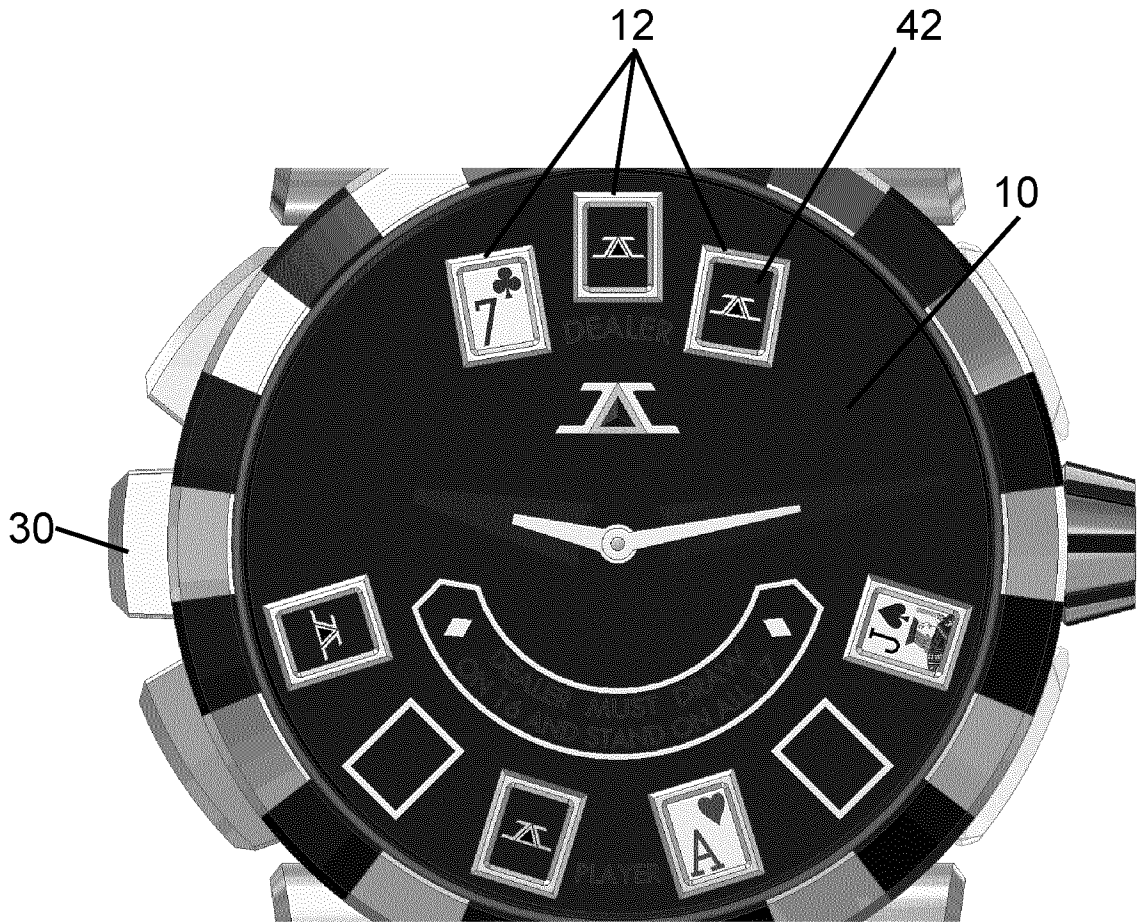


Fig. 5

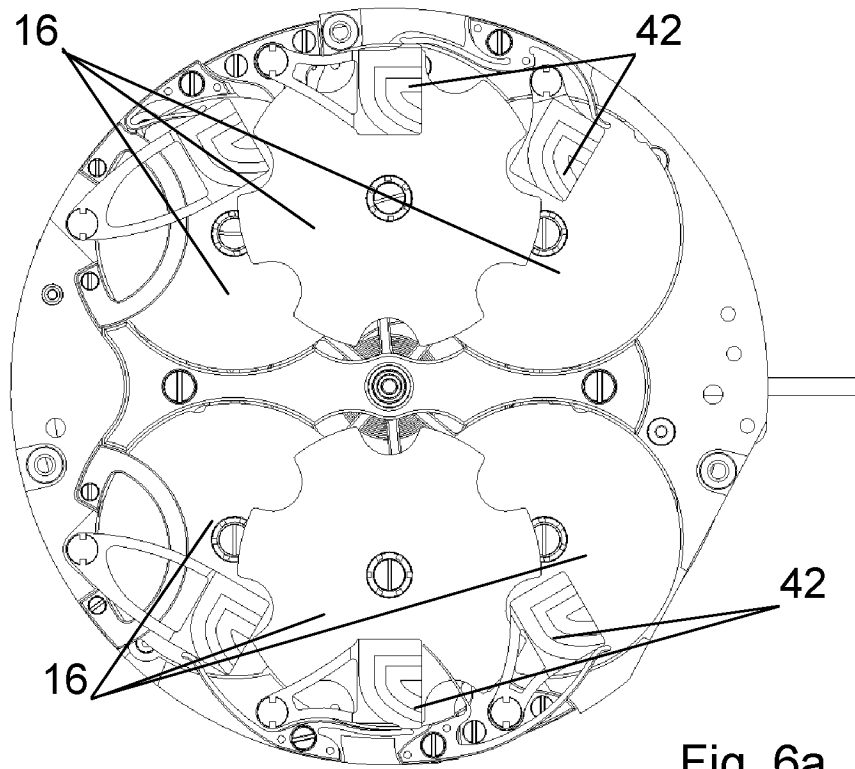


Fig. 6a

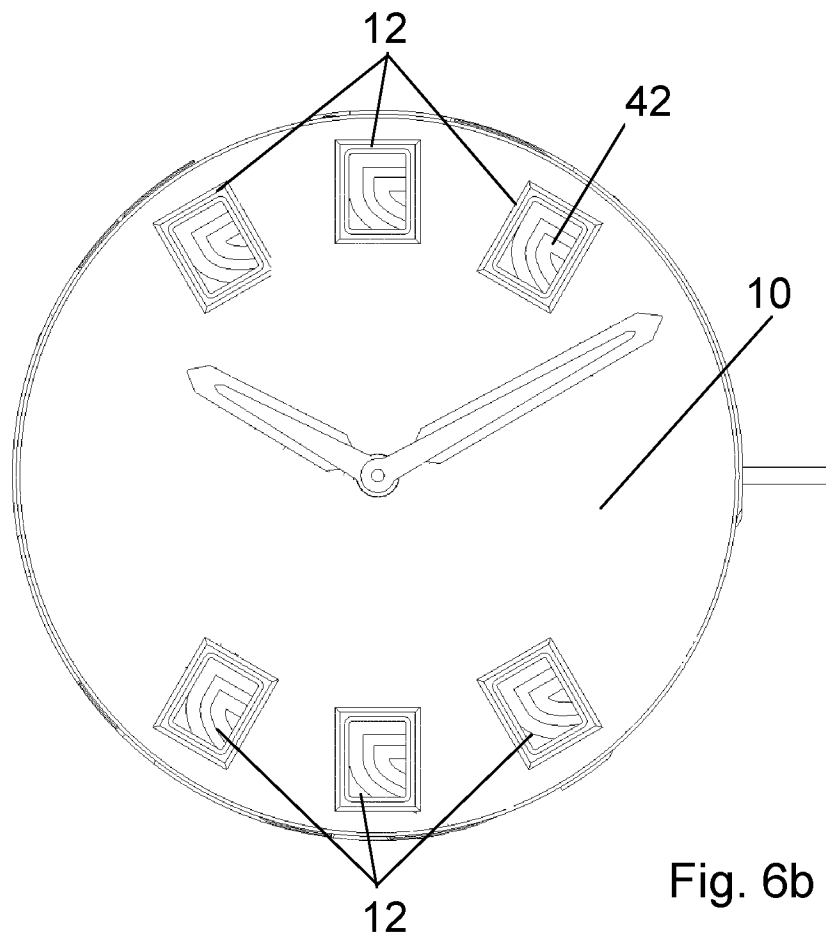


Fig. 6b

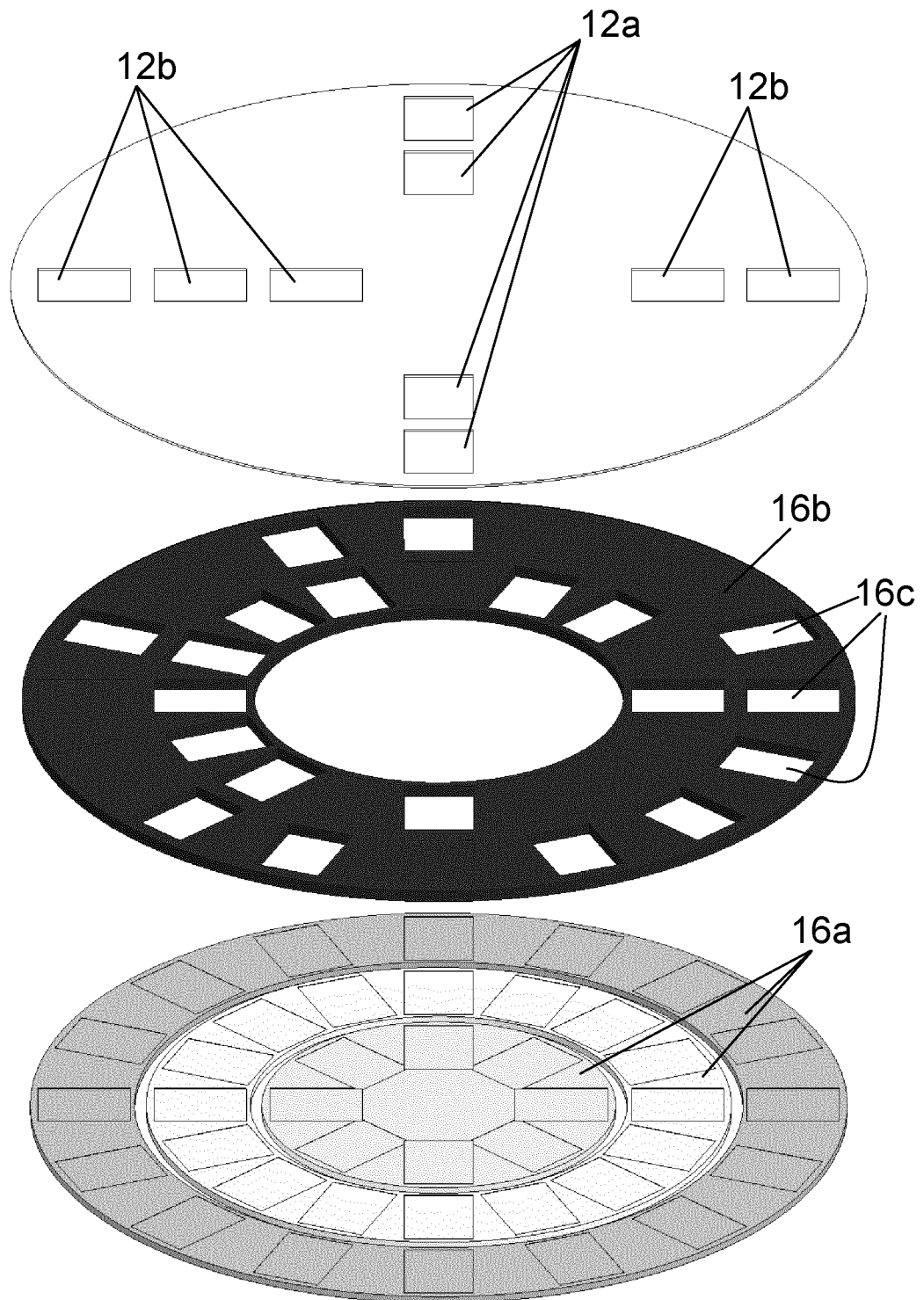


Fig. 7

INTERNATIONAL SEARCH REPORT

International application No
PCT/EP2012/053897

A. CLASSIFICATION OF SUBJECT MATTER
INV. G04B47/04
ADD.

According to International Patent Classification (IPC) or to both national classification and IPC

B. FIELDS SEARCHED
Minimum documentation searched (classification system followed by classification symbols)
G04B

Documentation searched other than minimum documentation to the extent that such documents are included in the fields searched

Electronic data base consulted during the international search (name of data base and, where practicable, search terms used)
EPO-Internal, WPI Data

C. DOCUMENTS CONSIDERED TO BE RELEVANT

Category*	Citation of document, with indication, where appropriate, of the relevant passages	Relevant to claim No.
A	DE 298 04 097 U1 (NITZSCHKE CLAUS [DE]) 30 July 1998 (1998-07-30) page 1, line 22 - line 28 claims 1,11,15,17	1-15
A	----- WO 2007/069028 A2 (PANERAI BRANCH OF RICHEMONT IN [CH]; RUCHONNET JEAN-FRANCOIS [CH] RICH) 21 June 2007 (2007-06-21) figures 5a,5b	1
A	----- US 2008/239884 A1 (MURAJI TOYONORI [JP]) 2 October 2008 (2008-10-02) the whole document	1

Further documents are listed in the continuation of Box C.

See patent family annex.

* Special categories of cited documents :

"A" document defining the general state of the art which is not considered to be of particular relevance	"T" later document published after the international filing date or priority date and not in conflict with the application but cited to understand the principle or theory underlying the invention
"E" earlier application or patent but published on or after the international filing date	"X" document of particular relevance; the claimed invention cannot be considered novel or cannot be considered to involve an inventive step when the document is taken alone
"L" document which may throw doubts on priority claim(s) or which is cited to establish the publication date of another citation or other special reason (as specified)	"Y" document of particular relevance; the claimed invention cannot be considered to involve an inventive step when the document is combined with one or more other such documents, such combination being obvious to a person skilled in the art
"O" document referring to an oral disclosure, use, exhibition or other means	"&" document member of the same patent family
"P" document published prior to the international filing date but later than the priority date claimed	

Date of the actual completion of the international search 29 August 2012	Date of mailing of the international search report 05/09/2012
---	--

Name and mailing address of the ISA/ European Patent Office, P.B. 5818 Patentlaan 2 NL - 2280 HV Rijswijk Tel. (+31-70) 340-2040, Fax: (+31-70) 340-3016	Authorized officer Lupo, Angelo
--	--

INTERNATIONAL SEARCH REPORT

Information on patent family members

International application No

PCT/EP2012/053897

Patent document cited in search report	Publication date	Patent family member(s)	Publication date
DE 29804097	U1	30-07-1998	NONE

WO 2007069028	A2	21-06-2007	EP 1960845 A2 27-08-2008
			EP 2104009 A2 23-09-2009
			WO 2007069028 A2 21-06-2007

US 2008239884	A1	02-10-2008	JP 4338744 B2 07-10-2009
			JP 2008249643 A 16-10-2008
			US 2008239884 A1 02-10-2008

RAPPORT DE RECHERCHE INTERNATIONALE

Demande internationale n°

PCT/EP2012/053897

A. CLASSEMENT DE L'OBJET DE LA DEMANDE INV. G04B47/04 ADD.		
Selon la classification internationale des brevets (CIB) ou à la fois selon la classification nationale et la CIB		
B. DOMAINES SUR LESQUELS LA RECHERCHE A PORTE		
Documentation minimale consultée (système de classification suivi des symboles de classement) G04B		
Documentation consultée autre que la documentation minimale dans la mesure où ces documents relèvent des domaines sur lesquels a porté la recherche		
Base de données électronique consultée au cours de la recherche internationale (nom de la base de données, et si cela est réalisable, termes de recherche utilisés) EPO-Internal, WPI Data		
C. DOCUMENTS CONSIDERES COMME PERTINENTS		
Catégorie*	Identification des documents cités, avec, le cas échéant, l'indication des passages pertinents	no. des revendications visées
A	DE 298 04 097 U1 (NITZSCHKE CLAUS [DE]) 30 juillet 1998 (1998-07-30) page 1, ligne 22 - ligne 28 revendications 1,11,15,17 -----	1-15
A	WO 2007/069028 A2 (PANERAI BRANCH OF RICHEMONT IN [CH]; RUCHONNET JEAN-FRANCOIS [CH] RICH) 21 juin 2007 (2007-06-21) figures 5a,5b -----	1
A	US 2008/239884 A1 (MURAJI TOYONORI [JP]) 2 octobre 2008 (2008-10-02) le document en entier -----	1
<input type="checkbox"/> Voir la suite du cadre C pour la fin de la liste des documents <input checked="" type="checkbox"/> Les documents de familles de brevets sont indiqués en annexe		
* Catégories spéciales de documents cités:		
"A" document définissant l'état général de la technique, non considéré comme particulièrement pertinent "E" document antérieur, mais publié à la date de dépôt international ou après cette date "L" document pouvant jeter un doute sur une revendication de priorité ou cité pour déterminer la date de publication d'une autre citation ou pour une raison spéciale (telle qu'indiquée) "O" document se référant à une divulgation orale, à un usage, à une exposition ou tous autres moyens "P" document publié avant la date de dépôt international, mais postérieurement à la date de priorité revendiquée		"T" document ultérieur publié après la date de dépôt international ou la date de priorité et n'appartenant pas à l'état de la technique pertinent, mais cité pour comprendre le principe ou la théorie constituant la base de l'invention "X" document particulièrement pertinent; l'invention revendiquée ne peut être considérée comme nouvelle ou comme impliquant une activité inventive par rapport au document considéré isolément "Y" document particulièrement pertinent; l'invention revendiquée ne peut être considérée comme impliquant une activité inventive lorsque le document est associé à un ou plusieurs autres documents de même nature, cette combinaison étant évidente pour une personne du métier "&" document qui fait partie de la même famille de brevets
Date à laquelle la recherche internationale a été effectivement achevée 29 août 2012		Date d'expédition du présent rapport de recherche internationale 05/09/2012
Nom et adresse postale de l'administration chargée de la recherche internationale Office Européen des Brevets, P.B. 5818 Patentlaan 2 NL - 2280 HV Rijswijk Tel. (+31-70) 340-2040, Fax: (+31-70) 340-3016		Fonctionnaire autorisé Lupo, Angelo

RAPPORT DE RECHERCHE INTERNATIONALE

Renseignements relatifs aux membres de familles de brevets

Demande internationale n°

PCT/EP2012/053897

Document brevet cité au rapport de recherche	Date de publication	Membre(s) de la famille de brevet(s)	Date de publication
DE 29804097	U1	30-07-1998	AUCUN

WO 2007069028	A2	21-06-2007	EP 1960845 A2 27-08-2008
			EP 2104009 A2 23-09-2009
			WO 2007069028 A2 21-06-2007

US 2008239884	A1	02-10-2008	JP 4338744 B2 07-10-2009
			JP 2008249643 A 16-10-2008
			US 2008239884 A1 02-10-2008
