

Závesný zámok

Oblasť techniky

Vynález sa všeobecne týka závesných zámkov, ktoré majú uzáver chrániaci valček zámku.

Doterajší stav techniky

Zabezpečovanie visacích zámkov vysoko bezpečnými, zamykacími (uzatváracími) valčkami, ktoré sú vyberateľné otvorom sformovaným v hornom povrchu telesa tohto zámku je dobre známe. Napríklad oba patenty US 3 713 309 a 4 063 435 opisujú usporiadanie na vymenenie valčeka zámku horným otvorom v telese visacieho zámku.

Patent US 3 636 738 opisuje visací zámok s krycou doštičkou s veľmi plytkým povrchovým kalením.

Patent US 3 710 603 opisuje visací zámok s tesniacou krycou časťou, ktorá formuje horný uzáver na vývrt pre valček.

Patent US 4 158 952 opisuje visací zámok s uzamykacou vložkou alebo valčekom, ktorý je odstrániteľný horným otvorom v puzdre zámku. Horný uzáver je poskytnutý v podobe viečka, ktoré je uzamknuté do puzdra zámku voľnou guľôčkou uloženou v žliabku vo veku a puzdre.

Patenty US 3 713 309 a 4 241 594 opisujú visací zámok s klinovou zamykacou vložkou, odstrániteľne uloženou v dutine vložky v puzdre, a pretiahnutú dutinu vodiacej (klznej) plochy prekrývajúcu dutinu vložky, ktorá sa pretahuje cez jedno zakončenie puzdra visacieho zámku smerom von príľahle k objímke na kratšie rameno závesného oka. Dutina vodiacej plochy prijíma vratný pohyb vykonávajúcu posúvateľnú kryciu časť, ktorá pokrýva dutinu vložky.

Patent US Re. 30 234 opisuje uzáver pre teleso visacieho zámku, ktoré zahŕňa kruhovitú časť s konkávnou prehĺbeninou vo svojom obvode a spolupôsobí s kratším ramenom závesného oka zámku vo vrchnej časti zámku

Britský patent GB 2 169 343 opisuje vysoko bezpečnostný visací zámok, obsahujúci vo vnútri telesa zámku odstrániteľný zamykací mechanizmus a uzamykateľné závesné oko, ktoré formuje s telesom zámku uzatvorenú slučku. Zamykací mechanizmus sa v telese zámku zadržiava závitovým prostriedkom.

Podstata vynálezu

Predložený vynález sa usiluje o poskytnutie zdokonaleného visacieho zámku s uzáverom chrániacim valček zámku. Uzáverom je časť viacfunkčného zamykacieho horného chrániča, prekrývajúceho vývrt valčeka, takže bráni prístupu do valčeka z horného povrchu visacieho zámku. Na rozdiel od predchádzajúcej techniky sú závesné oko a zamykací horný chránič usporiadané tak, že keď je závesné oko uzamknuté zamykacím mechanizmom visacieho zámku, závesné oko uzamyká časť viacfunkčného zamykacieho horného chrániča v zábere s horným povrchom telesa zámku a v prekrytí vývrtu valčeka.

Poznamenávame, že v priebehu celého opisu a nárokov nie je pojem „závesné oko“ obmedzený na záves v tvare do „U“ s dvoma ramenami, ale skôr zahŕňa akýkoľvek druh uzatváracieho prvku alebo svorníka, ktorý sa preťahuje z telesa zámku, ako je jediný zamykací svorník alebo závora alebo akýkoľvek iný druh uzamykacej časti.

V súlade s prednostným vyhotovením tohto vynálezu je preto poskytnutý zámok obsahujúci teleso zámku definujúce horný povrch a dolný povrch, pričom teleso zámku má v sebe sformovaný vývrt preťahujúci sa z horného povrchu do polohy oddelenej (vzdialenej) od dolného povrchu, kľúčom ovládaný valček zámku umiestnený v tomto vývrte a majúci k dolnému povrchu otočený otvor pre dráhu kľúča, pričom otvor pre vstup kľúča je sformovaný v dolnom povrchu, aby sa ním mohol kľúč prestrčiť do záberu s otvorom pre dráhu kľúča valčeka a má takú veľkosť, že nedovoľuje valčeku ním prejsť, závesné oko, zamykací mechanizmus umiestnený v telese zámku a ovládaný valčekom zámku na uzamknutie závesného oka, a časť viacfunkčného zamykacieho horného chrániča upevneného na hornom povrchu telesa zámku, pričom časť viacfunkčného zamykacieho horného chrániča je dierovaná, aby ňou prešlo závesné oko, ktorého aspoň časť obklopuje, pričom časť viacfunkčného zamykacieho horného chrániča prekrýva vývrt valčeka, takže bráni prístupu do valčeka z horného povrchu visacieho zámku, závesné oko a časť viacfunkčného zamykacieho horného chrániča sú usporiadané tak, že keď je závesné oko uzamknuté zamykacím

mechanizmom, toto závesné oko uzamyká (blokuje) tento viacfunkčný zamykací horný chránič v zábere s horným povrchom telesa zámku a v prekrytí vývrtu valčeka.

V súlade s prednostným vyhotovením predloženého vynálezu je závesné oko formované s aspoň jedným dolným vybraním, ktoré zaberá zodpovedajúci diel časti viacfunkčného zamykacieho horného chrániča, čím uzamyká túto časť v zábere s horným povrchom telesa zámku a v prekrytí vývrtu valčeka.

Ďalej, v súlade s prednostným vyhotovením predloženého vynálezu, závesné oko obsahuje strmeň, ktorý má pár uzamykacích ramien, ktoré sa uzamykateľne zaberajú zamykacím mechanizmom.

Ešte ďalej, v súlade s prednostným vyhotovením predloženého vynálezu, tento zámok taktiež obsahuje montáž krytu otvoru zámku, upevnenú na dolnom povrchu telesa zámku.

Naviac, v súlade s prednostným vyhotovením predloženého vynálezu, je valček formovaný s dierovaným puzdrom s otvormi, čapmi a vložkou, ktoré sú usporiadané tak, že čapy môžu byť odstránené z dierovaného puzdra otvormi bez odstránenia vložky z puzdra, keď je táto vložka vo vopred stanovenej otáčavej orientácii vo vzťahu k dierovanému puzdru.

V súlade s prednostným vyhotovením predloženého vynálezu zámok taktiež obsahuje časť obmedzujúcu rotáciu, ktorá obmedzuje otáčanie kľúčom ovládaného valčeka zámku v rámci vopred stanoveného intervalu uhlov; rotáciu obmedzujúca časť je voliteľne usporiadateľná so zreteľom na kľúčom ovládaný valček zámku v dvoch orientáciách, kde v prvej orientácii časť obmedzujúca rotáciu dovoľuje otáčanie kľúčom ovládaného valčeka zámku v smere chodu hodinových ručičiek na otvorenie zámku a kde v druhej orientácii časť obmedzujúca rotáciu dovoľuje otáčanie kľúčom ovládaného valčeka zámku proti smeru chodu hodinových ručičiek na uzatvorenie zámku.

Ďalej, v súlade s prednostným vyhotovením predloženého vynálezu, je závesné oko celkom odstrániteľné z telesa zámku.

Prehľad obrázkov na výkresoch

Vynález bude lepšie pochopený a zhodnotený z nasledujúceho podrobného opisu, vyhotoveného v spojení so sprevádzajúcimi výkresmi, v ktorých sú :

Obr. 1-3 - zjednodušené znázornenia rezom visacieho zámku, zostaveného a pracujúceho v súlade s prednostným vyhotovením tohto vynálezu.

Obr. 4 - zjednodušené, rozložené piktorálne znázornenie visacieho zámku z Obr. 1-3.

Obr. 5 - zjednodušené, rozložené piktorálne znázornenie visacieho zámku, zostaveného a pracujúceho v súlade s ďalším prednostným vyhotovením tohto vynálezu.

Obr. 6 - zjednodušené znázornenie v reze visacieho zámku z Obr. 5.

Obr. 7 a 8 - zjednodušené piktorálne znázornenia časti obmedzujúcej otáčanie, zostavenej a pracujúcej v súlade s prednostným vyhotovením tohto vynálezu, usporiadanej v dvoch rozdielnych orientáciách so zreteľom na kľúčom ovládaný valček visacieho zámku buď na Obr. 1-4 alebo Obr. 5 a 6.

Obr. 9 - zjednodušené, rozložené piktorálne zobrazenie montáže krytu otvoru na kľúč, upevneného na dolnom povrchu telesa zámku na Obr. 1-4 alebo Obr. 5 a 6, zostaveného a pracujúceho v súlade s prednostným vyhotovením tohto vynálezu, Obr. 9 znázorňuje teleso zámku v obrátenej polohe vo vzťahu k polohám znázorneným na Obr. 1-8.

Obr. 10 - zjednodušené znázornenie rezom visacieho zámku zostaveného a pracujúceho v súlade s ešte jedným prednostným vyhotovením vynálezu, majúceho odstrániteľné závesné oko.

Príklady vyhotovenia vynálezu

Obr. 1-4 znázorňujú visací zámok 10 zostavený a pracujúci v súlade s prednostným vyhotovením predloženého vynálezu.

Visací zámok 10 obsahuje teleso 12 zámku definujúce horný povrch 14 a dolný povrch 16. Teleso 12 zámku má v sebe sformovaný vývrt 18 preťahujúci sa z horného povrchu 14 do polohy oddelenej (vzdialenej) od dolného povrchu 16.

Kľúčom ovládaný valček 20 zámku je umiestnený vo vývrte 18 a má k dolnému povrchu 16 otočený otvor 22 (je ho vidieť na Obr. 4 a 9) pre dráhu kľúča.

Otvor 24 na vstup kľúča (je ho vidieť na Obr. 4 a 9) je sformovaný v dolnom povrchu 16, aby ním bolo možné vsunúť kľúč (nie je znázornený) do záberu s otvorom 22 pre dráhu kľúča. Otvor 24 na vstup kľúča má takú veľkosť, že nedovoľuje valčeku 20 ním prejsť.

Zamykací mechanizmus je umiestnený v telese 12 zámku a je ovládaný valčekom 20 zámku na uzamknutie závesného oka 26. Na Obr. 1-4 závesné oko 26 zahŕňa strmeň majúci pár uzamykacích ramien. Zamykací mechanizmus prednostne zahŕňa ovládaci čap 28, ktorý obsahuje vyčnievajúci diel 30, ktorý spolupracuje s prehĺbeninou 32 sformovanou na zakončení vložky 34 vo valčeku 20. Otáčanie vložky 34 tak spôsobuje otáčanie ovládacieho čapu 28 prostredníctvom záberu vyčnievajúceho dielu 30 v prehĺbenine 32. Ovládaci čap 28

voliteľne tlačí pár guľôčok 36 proti zodpovedajúcemu páru žliabkov 38, sformovaných v kratšom ramene 40 a dlhšom ramene 42 závesného oka 26. Ramená 40 a 42 sú prijímané (uložené) vo vývrtoch 44, respektíve 46, sformovaných v telese 12 zámku. Ako je v tejto technike dobre známe, keď sú guľôčky 36 tlačené smerom von proti žliabkom 38, závesné oko 26 je v uzamknutom zábere s telesom 12 zámku.

Otáčanie ovládacieho čapu 28 je prednostne obmedzované v rámci vopred stanoveného intervalu uhlov prostredníctvom otáčania obmedzujúcej časti 48. Odkazujúc dodatočne na Obr. 7 a 8 je vidno, že otáčanie obmedzujúca časť 48 je sformovaná s otvorom 50, ktorý čiastočne pripomína číslovku osem. Otvor 50 v ňom prijíma ovládaciu časť 52 pret'ahujúcu sa z ovládacieho čapu 28. Otáčanie obmedzujúca časť 48 je voliteľne usporiadaná so zreteľom na valec 20 v dvoch orientáciách. Obr. 7 znázorňuje prvú orientáciu, v ktorej kľúč môže otáčať ovládacou časťou 52 len v smere proti pohybu hodinových ručičiek (pri pohľade zdola, t.j. časť 52 môže byť pri pohľade zhora otáčaná len v smere pohybu hodinových ručičiek, čo je pohľad znázornený na Obr. 7), aby sa zámok 10 otvoril.

Alternatívne môže byť otáčanie obmedzujúca časť 48 pretočená do orientácie znázornenej na Obr. 8. Obr. 8 znázorňuje druhú orientáciu, v ktorej kľúč môže otáčať ovládacou časťou 52 len v smere pohybu hodinových ručičiek (pri pohľade zdola, t.j. časť 52 môže byť pri pohľade zhora otáčaná len v smere proti pohybu hodinových ručičiek, čo je pohľad znázornený na Obr. 8), aby sa zámok 10 otvoril.

Rameno 42 závesného oka 26 je prednostne pripojené vnútri telesa 12 zámku ku kolíku 53, ktorý prechádza vložkou 54. V telese 12 zámku môže byť sformovaný otvor 55 montážneho prístupu so zástrčkou 56 na napomáhanie dosiahnutia vnútorných prvkov zámku 10 počas montáže alebo opravy tohto zámku.

Na hornom povrchu 14 telesa 12 zámku je upevnená časť viacfunkčného zamykacieho horného chrániča 60. Časť chrániča 60 má v sebe sformovaný pár otvorov 62 a 64, aby nimi prešli ramená 40 a 42 závesného oka 26. Časť chrániča 60 obklopuje aspoň časť závesného oka 26 a poskytuje vynikajúcu ochranu proti pokusom zasahovania do nej. Časť chrániča 60 prekryva vývrt 18, aby bránil prístupu do valčeka 20 z horného povrchu 14 zámku.

Obzvlášť charakteristickým rysom predloženého vynálezu je, že závesné oko 26 a časť chrániča 60 sú usporiadané tak, že keď je závesné oko 26 uzamknuté zamykacím mechanizmom, závesné oko 26 uzamyká časť chrániča 60 v zábere s horným povrchom 14 a v prekrytí vývrtnu 18. Prednostne je závesné oko 26 formované s aspoň jedným dolným vybraním 66, ktoré zaberá zodpovedajúci diel 68 (je ho vidieť na Obr. 1) časti chrániča 60, čím uzamyká

časť chrániča 60 v zábere s horným povrchom 14 a v prekrytí vývrtu, t.j. časť chrániča 60 nemôže byť z horného povrchu 14 zdvihnutá.

Teraz nasledujú odkazy na Obr. 5 a 6, ktorých visací zámok 70 je zostavený a pracuje v súlade s ďalším prednostným vyhotovením tohto vynálezu. Visací zámok 70 je prednostne totožný so zámkom 10, s rovnakými číslicami označujúcimi rovnaké časti. Visací zámok 70 sa odlišuje od visacieho zámku 10 len tým, že visací zámok 70 je vybavený časťou viacfunkčného zamykacieho horného chrániča 72, ktorý obklopuje menšiu časť závesného oka 26, než časť chrániča 60. Chránič 72 sa uprednostňuje na použitie vyžadujúce uzamykanie reťazí a podobne, ku ktorým by nebol ľahší prístup pri viac upuzdrovacom chrániči 60. Ochranné časti 60 a 72 môžu byť pripevnené k telesu 12 zámku skrutkami 74 cez montážne otvory 76.

Teraz nasleduje opis odkazov na Obr. 4 a 9. V súlade s prednostným vyhotovením tohto vynálezu zámok 10 alebo zámok 70 obsahuje montáž 80 krytu otvoru kľúča upevnenú na dolnom povrchu 16 telesa 12 zámku. Montáž 80 prednostne obsahuje pár hradidiel alebo posúvačov 82, zošíkovaných nejakým zošíkovacím zariadením, napríklad množstvom pružín 82. Hradidlá 82 a pružiny 82 sú prednostne umiestnené v puzdre 86, pokrytom vekom 88 proti prachu. Hradidlá 82 sa otáčajú spolu s otáčaním kľúča.

Valček 20 zámku je prednostne zostavený tak, že keď je tento valček 20 vybraný z telesa 12 zámku, čapy sa môžu rýchlo a ľahko nahradiť a vymeniť. Valček 20 prednostne obsahuje puzdro sformované s otvormi 90 (jeden je znázornený na Obr. 4) tak, že množstvo čapov 92 vo vložke 34 sa môže odstrániť z dierovaného puzdra prostredníctvom otvorov 90, bez vybrania vložky 34 z puzdra, keď je vložka 34 vo vopred stanovenej otáčavej orientácii vo vzťahu k dierovanému puzdru.

Odkazujúc teraz na Obr. 10, tento znázorňuje, že visací zámok 10 môže byť zostavený v súlade s ešte jedným prednostným stvárnením tohto vynálezu, s odstrániteľným závesným okom 97. Závesné oko 97 má dve uzamykacie ramená 98, ktoré majú celkovo rovnakú dĺžku a ani jedno rameno nie je upevnené čapom vnútri telesa 12 zámku, takže toto závesné oko 97 môže byť z telesa 12 zámku úplne vybrané.

Osoba kvalifikovaná v danej technike chápe, že predložený vynález nie je obmedzený tým, čo už bolo konkrétne znázornené a opísané vyššie. Rozsah tohto vynálezu skôr obsahuje ako rôzne kombinácie tu vyššie opísaných charakteristických rysov, tak aj ich úpravy a odchýlky, na ktoré osoba kvalifikovaná v danej technike príde po prečítaní predchádzajúceho opisu, a ktoré nie sú v predchádzajúcej technike známe.

PATENTOVÉ NÁROKY

1. Visací zámok /10/ zahŕňajúci :

teleso /12/ zámku definujúce horný povrch /14/ a dolný povrch /16/, teleso /12/ zámku má v sebe sformovaný vývrt /18/ preŕahujúci sa z horného povrchu /14/ do polohy oddelenej (vzdialenej) od dolného povrchu /16/;

klúčom ovládaný valček /20/ zámku umiestnený vo vývrte /18/ a majúci k dolnému povrchu /16/ otočený otvor /22/ pre dráhu kľúča, otvor /24/ pre vstup kľúča sformovaný v dolnom povrchu /16/, aby sa ním umožnilo vsunutie kľúča do záberu s otvorom /22/ pre dráhu kľúča valčeka /20/ a majúci takú veľkosť, že nedovoľuje valčeku /20/ ním prejsť;

závesné oko /26/;

zamykací mechanizmus umiestnený v telese /12/ zámku a ovládaný valčekom /20/ zámku na uzamknutie závesného oka /26/;

v y z n a č u j ú c i s a časťou viacfunkčného zamykacieho horného chrániča /60/, upevneného na hornom povrchu /14/ telesa /12/ zámku, pričom táto časť viacfunkčného zamykacieho horného chrániča /60/ je dierovaná, aby ňou prešlo závesné oko /26/, a ktorého aspoň časť obklopuje, časť viacfunkčného zamykacieho horného chrániča /60/ prekryva vývrt /18/ tak, že bráni prístupu do valčeka /20/ z horného povrchu /14/, závesné oko /26/ a časť viacfunkčného zamykacieho horného chrániča /60/ sú usporiadané tak, že keď je závesné oko /26/ uzamknuté zamykacím mechanizmom, toto závesné oko /26/ uzamyká časť viacfunkčného zamykacieho horného chrániča /60/ v zábere s horným povrchom /14/ telesa /12/ zámku a v prekrytí vývrty /18/,

a ďalej v y z n a č u j ú c i s a t ý m, že závesné oko /26/ je sformované s aspoň jedným dolným vybraním /66/, ktoré zaberá zodpovedajúci diel časti viacfunkčného zamykacieho horného chrániča /60/, čím uzamyká túto časť /60/ v zábere s horným povrchom /14/ telesa /12/ zámku a v prekrytí vývrty /18/.

2. Zámok /10/ podľa nároku 1, v y z n a č u j ú c i s a t ý m, že závesné oko /26/ zahŕňa strmeň majúci pár zamykacích ramien /40, 42/, ktoré sú uzamykateľne zaberané zamykacím mechanizmom.

3. Zámok /10/ podľa nároku 1, v y z n a č u j ú c i s a t ý m, že závesné oko /26/ zahŕňa jedno zamykacie rameno /40/, ktoré je uzamykateľne zaberané zamykacím mechanizmom.

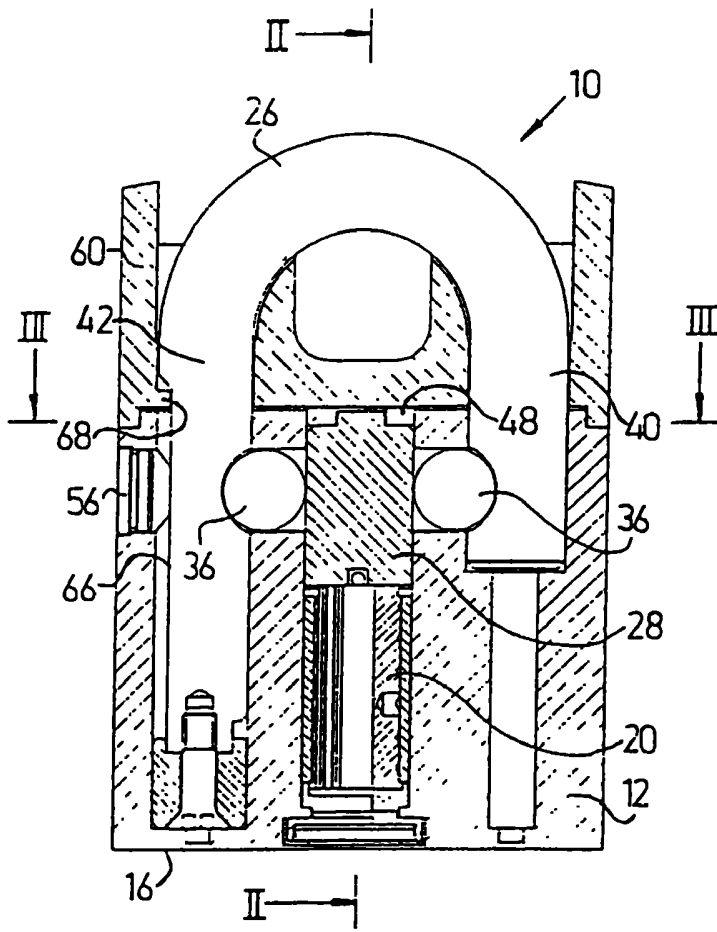
4. Zámok /10/ podľa nároku 1, v y z n a č u j ú c i s a t ý m, že ďalej zahŕňa montáž /80/ krytu otvoru kľúča, upevnenú na dolnom povrchu /16/ telesa /12/ zámku.

5. Zámok /10/ podľa nároku 1, v y z n a č u j ú c i s a t ý m, že valček /20/ je formovaný s dierovaným puzdrom s otvormi /90/, čapmi /92/ a vložkou /34/, ktoré sú usporiadané tak, že čapy /92/ sa môžu odstrániť z dierovaného puzdra otvormi /90/ bez odstránenia vložky /34/ z puzdra, keď je vložka /34/ vo vopred stanovenej otáčavej orientácii vo vzťahu k dierovanému puzdru.

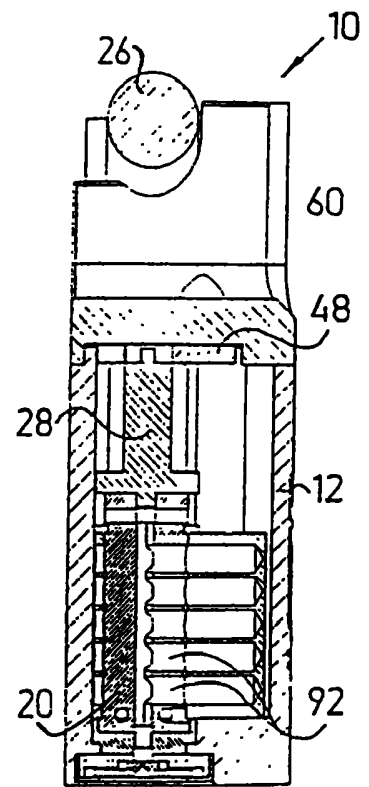
6. Zámok /10/ podľa nároku 1, v y z n a č u j ú c i s a t ý m, že ďalej zahŕňa rotáciu obmedzujúcu časť /48/, ktorá obmedzuje otáčanie kľúčom ovládaného valčeka /20/ zámku v rámci vopred stanoveneho intervalu uhlov, pričom rotáciu obmedzujúca časť /48/ je voliteľne usporiadateľná so zreteľom na kľúčom ovládaný valček /20/ zámku v dvoch orientáciách, kde v prvej orientácii rotáciu obmedzujúca časť /48/ dovoľuje otáčanie kľúčom ovládaného valčeka /20/ zámku v smere hodinových ručičiek na otvorenie zámku /10/, a kde v druhej orientácii rotáciu obmedzujúca časť /48/ dovoľuje otáčanie kľúčom ovládaného valčeka /20/ zámku proti smeru hodinových ručičiek na otvorenie zámku /10/.

7. Zámok /10/ podľa nároku 1, v y z n a č u j ú c i s a t ý m, že závesné oko /26/ je celkom odstrániteľné z telesa /12/ zámku.

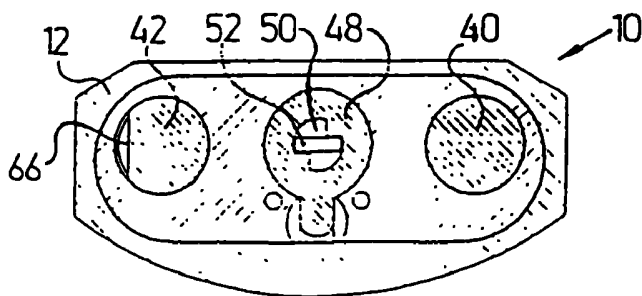
obr. 1



obr. 2

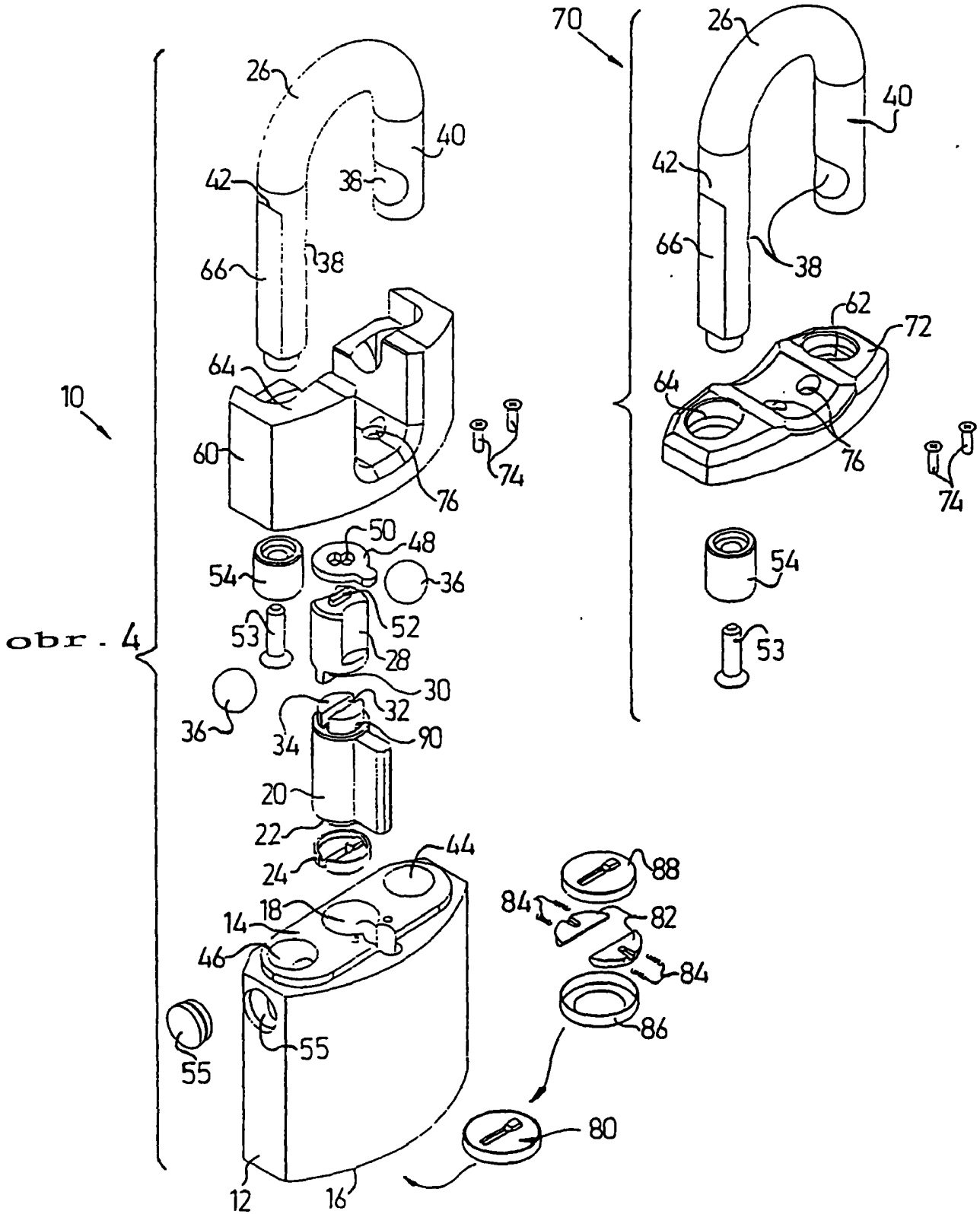


obr. 3

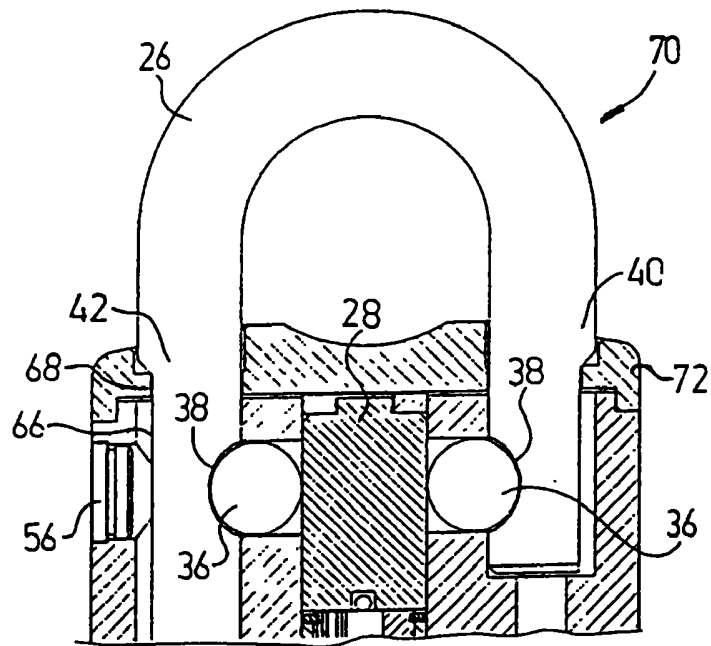


2/5

obr. 5

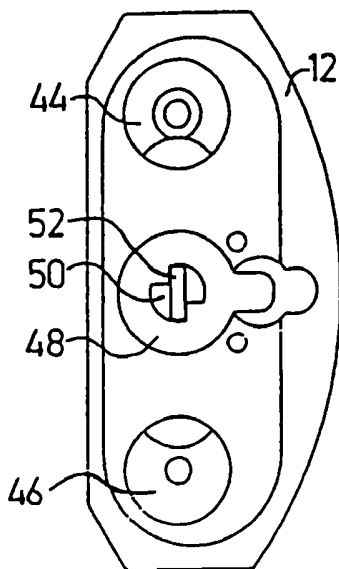


3/5

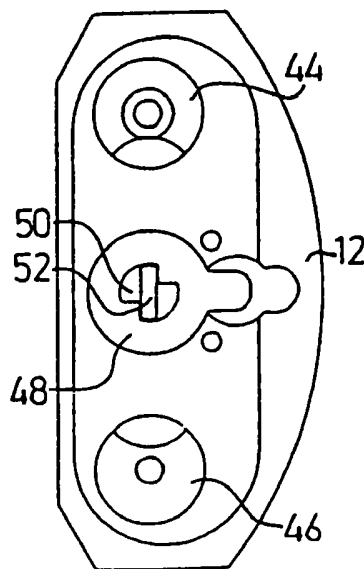


obr. 6

obr. 7

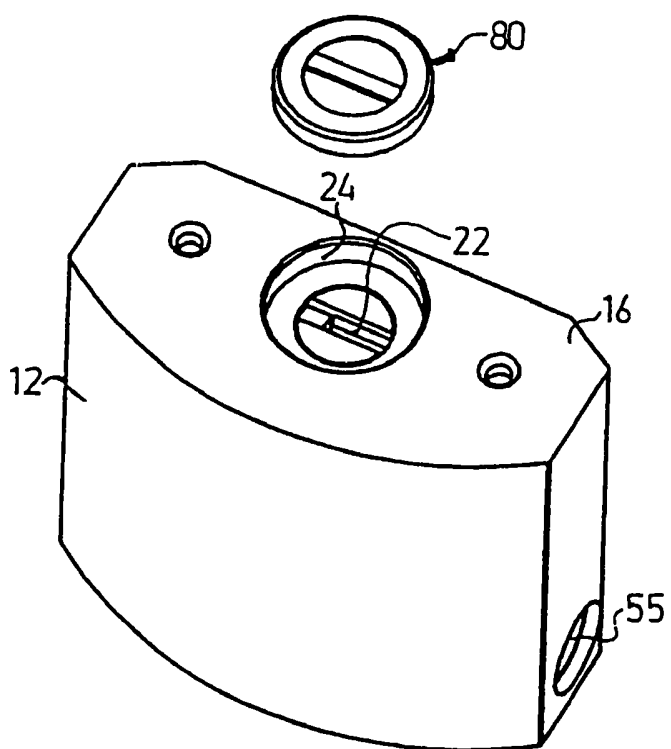


obr. 8



4/5

obr. 9



5/5

obr. 10

