

(12) NACH DEM VERTRAG ÜBER DIE INTERNATIONALE ZUSAMMENARBEIT AUF DEM GEBIET DES PATENTWESENS (PCT) VERÖFFENTLICHTE INTERNATIONALE ANMELDUNG

(19) Weltorganisation für geistiges Eigentum  
Internationales Büro



(43) Internationales Veröffentlichungsdatum  
8. Juni 2006 (08.06.2006)

PCT

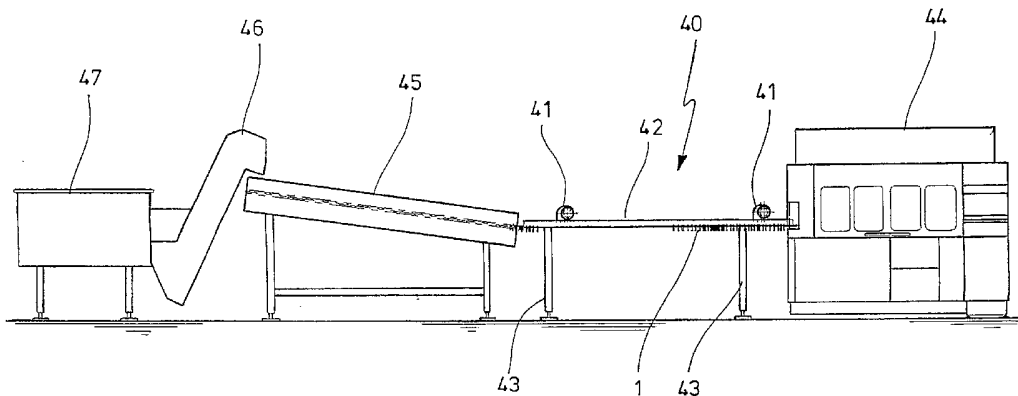
(10) Internationale Veröffentlichungsnummer  
**WO 2006/058512 A3**

- (51) Internationale Patentklassifikation:  
*B29C 49/42* (2006.01)    *B65G 47/244* (2006.01)  
*B65G 51/03* (2006.01)    *B65G 47/14* (2006.01)  
*B65G 17/18* (2006.01)
- (21) Internationales Aktenzeichen:    PCT/DE2005/001998
- (22) Internationales Anmeldedatum:  
4. November 2005 (04.11.2005)
- (25) Einreichungssprache:    Deutsch
- (26) Veröffentlichungssprache:    Deutsch
- (30) Angaben zur Priorität:  
10 2004 057 564.9  
30. November 2004 (30.11.2004)    DE  
PCT/DE2005/001215  
11. Juli 2005 (11.07.2005)    DE  
10 2005 048 358.5  
30. September 2005 (30.09.2005)    DE
- (71) Anmelder (für alle Bestimmungsstaaten mit Ausnahme von US): **SIG TECHNOLOGY LTD.** [CH/CH]; Laufengasse 18, CH-8212 Neuhausen am Rheinfall (CH).
- (72) Erfinder; und  
(75) Erfinder/Anmelder (nur für US): **BAUMGARTE, Rolf** [DE/DE]; Querweg 9, 22926 Ahrensburg (DE). **LINKE, Michael** [DE/DE]; Scheunenkoppel 12, 22926 Ahrensburg (DE). **LEWIN, Frank** [DE/DE]; Waldstrasse 9 a, 22889 Tangstedt (DE). **LITZENBERG, Michael** [DE/DE]; Bin-senstieg 57, 21502 Geesthacht (DE).
- (74) **Anwalt: KLINKOW, Hans-Henning**; Jessenstrasse 4, 22767 Hamburg (DE).
- (81) Bestimmungsstaaten (soweit nicht anders angegeben, für jede verfügbare nationale Schutzrechtsart): AE, AG, AL, AM, AT, AU, AZ, BA, BB, BG, BR, BW, BY, BZ, CA, CH, CN, CO, CR, CU, CZ, DK, DM, DZ, EC, EE, EG, ES, FI, GB, GD, GE, GH, GM, HR, HU, ID, IL, IN, IS, JP, KE, KG, KM, KN, KP, KR, KZ, LC, LK, LR, LS, LT, LU, LV, LY, MA, MD, MG, MK, MN, MW, MX, MZ, NA, NG, NI,

[Fortsetzung auf der nächsten Seite]

(54) Title: METHOD AND DEVICE FOR CONVEYING AND FOR SORTING PREFORMS

(54) Bezeichnung: VERFAHREN UND VORRICHTUNG ZUM TRANSPORT UND ZUR SORTIERUNG VON VORFORMLINGEN



(57) Abstract: The invention relates to a method and device for conveying preforms to a device for blow-molding containers. In the area of this device for blow-molding containers (44), the preforms are elongated by an elongation bar after thermal conditioning in at least one blowing mould and molded into a container under the effect of the blow pressure. The preforms are conveyed at least partially in a horizontal direction during the conveyance (40, 42) thereof. A sorting (45) of the preforms is carried out by means of a rotatably actuatable rotor and fixed guide rails.

(57) Zusammenfassung: Das Verfahren und die Vorrichtung dienen zum Transport von Vorformlingen zu einer Einrichtung zur Blasformung von Behältern. Im Bereich der Einrichtung zur Blasformung von Behältern (44) werden die Vorformlinge nach einer thermischen Konditionierung innerhalb mindestens einer Blasform von einer Reckstange gereckt und durch Blasdruckeinwirkung in Behälter umgeformt. Die Vorformlinge werden während ihres Transportes (40, 42) mindestens abschnittsweise in einer horizontalen Richtung gefördert. Eine Sortierung (45) der Vorformlinge erfolgt unter Verwendung eines drehbeweglichen Rotors sowie ortsfest angeordneter Führungsschienen.

WO 2006/058512 A3



NO, NZ, OM, PG, PH, PL, PT, RO, RU, SC, SD, SE, SG, SK, SL, SM, SY, TJ, TM, TN, TR, TT, TZ, UA, UG, US, UZ, VC, VN, YU, ZA, ZM, ZW.

- (84) Bestimmungsstaaten** (*soweit nicht anders angegeben, für jede verfügbare regionale Schutzrechtsart*): ARIPO (BW, GH, GM, KE, LS, MW, MZ, NA, SD, SL, SZ, TZ, UG, ZM, ZW), eurasisches (AM, AZ, BY, KG, KZ, MD, RU, TJ, TM), europäisches (AT, BE, BG, CH, CY, CZ, DE, DK, EE, ES, FI, FR, GB, GR, HU, IE, IS, IT, LT, LU, LV, MC, NL, PL, PT, RO, SE, SI, SK, TR), OAPI (BF, BJ, CF, CG, CI, CM, GA, GN, GQ, GW, ML, MR, NE, SN, TD, TG).

**Veröffentlicht:**

— mit internationalem Recherchenbericht

- (88) Veröffentlichungsdatum des internationalen Recherchenberichts:**

19. Oktober 2006

*Zur Erklärung der Zweibuchstaben-Codes und der anderen Abkürzungen wird auf die Erklärungen ("Guidance Notes on Codes and Abbreviations") am Anfang jeder regulären Ausgabe der PCT-Gazette verwiesen.*

INTERNATIONAL SEARCH REPORT

International application No  
PCT/DE2005/001998

A. CLASSIFICATION OF SUBJECT MATTER INV. B29C49/42 B65G51/03 B65G17/18 B65G47/244 B65G47/14		
According to International Patent Classification (IPC) or to both national classification and IPC		
B. FIELDS SEARCHED		
Minimum documentation searched (classification system followed by classification symbols) B65G B29C		
Documentation searched other than minimum documentation to the extent that such documents are included in the fields searched		
Electronic data base consulted during the international search (name of data base and, where practical, search terms used) EPO-Internal, PAJ		
C. DOCUMENTS CONSIDERED TO BE RELEVANT		
Category*	Citation of document, with indication, where appropriate, of the relevant passages	Relevant to claim No.
X	US 6 190 094 B1 (REDIESS DAVID ET AL) 20 February 2001 (2001-02-20)  column 1, line 1 - line 7 column 2, line 8 - line 46 column 3, line 14 - line 40 column 4, line 19 - line 30 column 5, line 24 - line 37; figures 2,3 -----	1-8, 10-18, 20,21
X A	US 4 284 370 A (DANLER ET AL) 18 August 1981 (1981-08-18) column 1, line 1 - line 27 column 2, line 30 - line 59 column 4, line 33 - line 53 ----- -/--	1-8, 11-18,21 9,19
<input checked="" type="checkbox"/> Further documents are listed in the continuation of Box C. <input checked="" type="checkbox"/> See patent family annex.		
* Special categories of cited documents :		
"A" document defining the general state of the art which is not considered to be of particular relevance	"T" later document published after the international filing date or priority date and not in conflict with the application but cited to understand the principle or theory underlying the invention	
"E" earlier document but published on or after the international filing date	"X" document of particular relevance; the claimed invention cannot be considered novel or cannot be considered to involve an inventive step when the document is taken alone	
"L" document which may throw doubts on priority claim(s) or which is cited to establish the publication date of another citation or other special reason (as specified)	"Y" document of particular relevance; the claimed invention cannot be considered to involve an inventive step when the document is combined with one or more other such documents, such combination being obvious to a person skilled in the art.	
"O" document referring to an oral disclosure, use, exhibition or other means	"&" document member of the same patent family	
"P" document published prior to the international filing date but later than the priority date claimed		
Date of the actual completion of the international search  1 March 2006	Date of mailing of the international search report  19. 05. 2006	
Name and mailing address of the ISA European Patent Office, P.B. 5818 Patentlaan 2 NL - 2280 HV Rijswijk Tel. (+31-70) 340-2040, Tx. 31 651 epo nl, Fax: (+31-70) 340-8016	Authorized officer  Ingelgard, T.	

## INTERNATIONAL SEARCH REPORT

International application No  
PCT/DE2005/001998

C(Continuation). DOCUMENTS CONSIDERED TO BE RELEVANT		
Category*	Citation of document, with indication, where appropriate, of the relevant passages	Relevant to claim No.
X	US 4 223 778 A (KONTZ ET AL) 23 September 1980 (1980-09-23) column 1, line 1 - line 20 column 8, line 45 - line 65 column 10, line 22 - line 41; figure 1 -----	1,9,11, 19
X	US 4 836 971 A (DENIS ET AL) 6 June 1989 (1989-06-06) column 4, line 1 - line 28; figure 1A -----	1,9,11, 19
X	AT 520 U1 (KOSME ETIKETTIERTECHNIK GESELLSCHAFT M.B.H) 27 December 1995 (1995-12-27) claim 1; figures 1,3 -----	1,9,11, 19
X	DE 203 08 513 U1 (KRONES AG) 8 July 2004 (2004-07-08) paragraphs [0012], [0013]; figure 2 -----	1,9,11, 19
A	PATENT ABSTRACTS OF JAPAN vol. 017, no. 196 (M-1397), 16 April 1993 (1993-04-16) -& JP 04 341423 A (SHIBUYA KOGYO CO LTD; others: 01), 27 November 1992 (1992-11-27) abstract -----	9,19
A	PATENT ABSTRACTS OF JAPAN vol. 017, no. 304 (M-1427), 10 June 1993 (1993-06-10) -& JP 05 024648 A (SHIBUYA KOGYO CO LTD; others: 01), 2 February 1993 (1993-02-02) abstract -----	9,19

# INTERNATIONAL SEARCH REPORT

Information on patent family members

International application No

PCT/DE2005/001998

Patent document cited in search report	Publication date	Patent family member(s)	Publication date
US 6190094	B1	20-02-2001 CA 2308711 A1	02-12-2000
US 4284370	A	18-08-1981 AU 7390581 A EP 0070931 A1	10-02-1983 09-02-1983
US 4223778	A	23-09-1980 AU 513907 B2 AU 4662779 A BR 7902918 A CA 1135914 A1 DE 2918621 A1 FR 2425395 A1 GB 2020614 A IT 1116562 B JP 55000294 A JP 57061585 B JP 58036419 A ZA 7901677 A	15-01-1981 15-11-1979 04-12-1979 23-11-1982 15-11-1979 07-12-1979 21-11-1979 10-02-1986 05-01-1980 24-12-1982 03-03-1983 26-11-1980
US 4836971	A	06-06-1989 DE 3760785 D1 EP 0237459 A1 FR 2595294 A1 JP 1837458 C JP 4039416 B JP 62270316 A	23-11-1989 16-09-1987 11-09-1987 11-04-1994 29-06-1992 24-11-1987
AT 520	U1	27-12-1995 NONE	
DE 20308513	U1	08-07-2004 NONE	
JP 04341423	A	27-11-1992 JP 2934753 B2	16-08-1999
JP 05024648	A	02-02-1993 JP 2934755 B2	16-08-1999

**Cadre n° II Observations - lorsqu'il a été estimé que certaines revendications ne pouvaient pas faire l'objet d'une recherche (suite du point 2 de la première feuille)**

Le rapport de recherche internationale n'a pas été établi en ce qui concerne certaines revendications conformément à l'article 17.2)a) pour les raisons suivantes :

1.  Les revendications n°s :  
se rapportent à un objet à l'égard duquel l'administration chargée de la recherche internationale n'est pas tenue de procéder à la recherche, à savoir :
  
2.  Les revendications n°s :  
parce qu'elles se rapportent à des parties de la demande internationale qui ne remplissent pas suffisamment les conditions prescrites pour qu'une recherche significative puisse être effectuée, en particulier :
  
3.  Les revendications n°s :  
parce qu'elles sont des revendications dépendantes et ne sont pas rédigées conformément aux dispositions de la deuxième et de la troisième phrases de la règle 6.4.a).

**Cadre n° III Observations - lorsqu'il y a absence d'unité de l'invention (suite du point 3 de la première feuille)**

L'administration chargée de la recherche internationale a trouvé plusieurs inventions dans la demande internationale, à savoir :

**SEE SEPARATE SHEET**

1.  Comme toutes les taxes additionnelles exigées ont été payées dans les délais par le déposant, le présent rapport de recherche internationale porte sur toutes les revendications pouvant faire l'objet d'une recherche.
2.  Comme toutes les revendications qui se prêtent à la recherche ont pu faire l'objet de cette recherche sans effort particulier justifiant des taxes additionnelles, l'administration chargée de la recherche internationale n'a sollicité le paiement d'aucunes taxes de cette nature.
3.  Comme une partie seulement des taxes additionnelles demandées a été payée dans les délais par le déposant, le présent rapport de recherche internationale ne porte que sur les revendications pour lesquelles les taxes ont été payées, à savoir les revendications n°s :
  
4.  Aucune taxes additionnelles demandées n'ont été payées dans les délais par le déposant. En conséquence, le présent rapport de recherche internationale ne porte que sur l'invention mentionnée en premier lieu dans les revendications; elle est couverte par les revendications n°s :

**1-21**

- Remarque quant à la réserve**
- Les taxes additionnelles étaient accompagnées d'une réserve de la part du déposant et, le cas échéant, du paiement de la taxe de réserve.
  - Les taxes additionnelles étaient accompagnées d'une réserve de la part du déposant mais la taxe de réserve n'a pas été payée dans le délai prescrit dans l'invitation.
  - Le paiement des taxes additionnelles n'était assorti d'aucune réserve.

## Cadre n° IV Texte de l'abrégé (suite du point 5 de la première feuille)

The International Searching Authority has found that the international application contains multiple (groups of) inventions, as follows:

## 1. Claims: 1-21

Method and device for the horizontal transport of preforms.  
---

## 2. Claims: 22-66

Method and device for transporting preforms, wherein the preforms roll off by means of rotational movements.  
---

## 3. Claims: 67-76

Method and device for sorting preforms.  
---

INTERNATIONALER RECHERCHENBERICHT

Internationales Aktenzeichen  
PCT/DE2005/001998

A. KLASSIFIZIERUNG DES ANMELDUNGSGEGENSTANDES  
INV. B29C49/42 B65G51/03 B65G17/18 B65G47/244 B65G47/14

Nach der Internationalen Patentklassifikation (IPC) oder nach der nationalen Klassifikation und der IPC

B. RECHERCHIERTE GEBIETE  
Recherchierter Mindestprüfstoff (Klassifikationssystem und Klassifikationssymbole)  
B65G B29C

Recherchierte, aber nicht zum Mindestprüfstoff gehörende Veröffentlichungen, soweit diese unter die recherchierten Gebiete fallen

Während der internationalen Recherche konsultierte elektronische Datenbank (Name der Datenbank und evtl. verwendete Suchbegriffe)  
EPO-Internal, PAJ

C. ALS WESENTLICH ANGESEHENE UNTERLAGEN

Kategorie*	Bezeichnung der Veröffentlichung, soweit erforderlich unter Angabe der in Betracht kommenden Teile	Betr. Anspruch Nr.
X	US 6 190 094 B1 (REDIESS DAVID ET AL) 20. Februar 2001 (2001-02-20)  Spalte 1, Zeile 1 - Zeile 7 Spalte 2, Zeile 8 - Zeile 46 Spalte 3, Zeile 14 - Zeile 40 Spalte 4, Zeile 19 - Zeile 30 Spalte 5, Zeile 24 - Zeile 37; Abbildungen 2,3	1-8, 10-18, 20,21
X	US 4 284 370 A (DANLER ET AL) 18. August 1981 (1981-08-18) Spalte 1, Zeile 1 - Zeile 27 Spalte 2, Zeile 30 - Zeile 59 Spalte 4, Zeile 33 - Zeile 53	1-8, 11-13,21 9,19
A		
	-/--	

Weitere Veröffentlichungen sind der Fortsetzung von Feld C zu entnehmen  Siehe Anhang Patentfamilie

\* Besondere Kategorien von angegebenen Veröffentlichungen :  
 "A" Veröffentlichung, die den allgemeinen Stand der Technik definiert, aber nicht als besonders bedeutsam anzusehen ist  
 "E" älteres Dokument, das jedoch erst am oder nach dem internationalen Anmeldedatum veröffentlicht worden ist  
 "L" Veröffentlichung, die geeignet ist, einen Prioritätsanspruch zweifelhaft erscheinen zu lassen, oder durch die das Veröffentlichungsdatum einer anderen im Recherchenbericht genannten Veröffentlichung belegt werden soll oder die aus einem anderen besonderen Grund angegeben ist (wie ausgeführt)  
 "O" Veröffentlichung, die sich auf eine mündliche Offenbarung, eine Benutzung, eine Ausstellung oder andere Maßnahmen bezieht  
 "P" Veröffentlichung, die vor dem internationalen Anmeldedatum, aber nach dem beanspruchten Prioritätsdatum veröffentlicht worden ist  
 "T" Spätere Veröffentlichung, die nach dem internationalen Anmeldedatum oder dem Prioritätsdatum veröffentlicht worden ist und mit der Anmeldung nicht kollidiert, sondern nur zum Verständnis des der Erfindung zugrundeliegenden Prinzips oder der ihr zugrundeliegenden Theorie angegeben ist  
 "X" Veröffentlichung von besonderer Bedeutung; die beanspruchte Erfindung kann allein aufgrund dieser Veröffentlichung nicht als neu oder auf erfinderischer Tätigkeit beruhend betrachtet werden  
 "Y" Veröffentlichung von besonderer Bedeutung; die beanspruchte Erfindung kann nicht als auf erfinderischer Tätigkeit beruhend betrachtet werden, wenn die Veröffentlichung mit einer oder mehreren anderen Veröffentlichungen dieser Kategorie in Verbindung gebracht wird und diese Verbindung für einen Fachmann naheliegend ist  
 "g" Veröffentlichung, die Mitglied derselben Patentfamilie ist

Datum des Abschlusses der internationalen Recherche: 1. März 2006  
 Absendedatum des internationalen Recherchenberichts: 19. 05. 2006

Name und Postanschrift der internationalen Recherchenbehörde: Europäisches Patentamt, P.B. 5818 Patentlaan 2 NL - 2280 HV Rijswijk Tel. (+31-70) 340-2040, Tx. 31 651 epo nl, Fax: (+31-70) 340-3016  
 Bevollmächtigter Bediensteter: Ingegard, T.

## INTERNATIONALER RECHERCHENBERICHT

Internationales Aktenzeichen  
PCT/DE2005/001998

C. (Fortsetzung) ALS WESENTLICH ANGESEHENE UNTERLAGEN		
Kategorie*	Bezeichnung der Veröffentlichung, soweit erforderlich unter Angabe der in Betracht kommenden Teile	Betr. Anspruch Nr.
X	US 4 223 778 A (KONTZ ET AL) 23. September 1980 (1980-09-23) Spalte 1, Zeile 1 - Zeile 20 Spalte 8, Zeile 45 - Zeile 65 Spalte 10, Zeile 22 - Zeile 41; Abbildung 1 -----	1,9,11, 19
X	US 4 836 971 A (DENIS ET AL) 6. Juni 1989 (1989-06-06) Spalte 4, Zeile 1 - Zeile 28; Abbildung 1A -----	1,9,11, 19
X	AT 520 U1 (KOSME ETIKETTIERTECHNIK GESELLSCHAFT M.B.H) 27. Dezember 1995 (1995-12-27) Anspruch 1; Abbildungen 1,3 -----	1,9,11, 19
X	DE 203 08 513 U1 (KRONES AG) 8. Juli 2004 (2004-07-08) Absätze [0012], [0013]; Abbildung 2 -----	1,9,11, 19
A	PATENT ABSTRACTS OF JAPAN Bd. 017, Nr. 196 (M-1397), 16. April 1993 (1993-04-16) -& JP 04 341423 A (SHIBUYA KOGYO CO LTD; others: 01), 27. November 1992 (1992-11-27) Zusammenfassung -----	9,19
A	PATENT ABSTRACTS OF JAPAN Bd. 017, Nr. 304 (M-1427), 10. Juni 1993 (1993-06-10) -& JP 05 024648 A (SHIBUYA KOGYO CO LTD; others: 01), 2. Februar 1993 (1993-02-02) Zusammenfassung -----	9,19

## INTERNATIONALER RECHERCHENBERICHT

Internationales Aktenzeichen  
PCT/DE2005/001998

## Feld II Bemerkungen zu den Ansprüchen, die sich als nicht recherchierbar erwiesen haben (Fortsetzung von Punkt 2 auf Blatt 1)

Gemäß Artikel 17(2)a wurde aus folgenden Gründen für bestimmte Ansprüche kein Recherchenbericht erstellt:

1.  Ansprüche Nr. \_\_\_\_\_  
weil sie sich auf Gegenstände beziehen, zu deren Recherche die Behörde nicht verpflichtet ist, nämlich \_\_\_\_\_.
  
2.  Ansprüche Nr. \_\_\_\_\_  
weil sie sich auf Teile der internationalen Anmeldung beziehen, die den vorgeschriebenen Anforderungen so wenig entsprechen, daß eine sinnvolle internationale Recherche nicht durchgeführt werden kann, nämlich \_\_\_\_\_.
  
3.  Ansprüche Nr. \_\_\_\_\_  
weil es sich dabei um abhängige Ansprüche handelt, die nicht entsprechend Satz 2 und 3 der Regel 6.4 a) abgefaßt sind.

## Feld III Bemerkungen bei mangelnder Einheitlichkeit der Erfindung (Fortsetzung von Punkt 3 auf Blatt 1)

Die internationale Recherchenbehörde hat festgestellt, daß diese internationale Anmeldung mehrere Erfindungen enthält:

siehe Zusatzblatt

1.  Da der Anmelder alle erforderlichen zusätzlichen Recherchegebühren rechtzeitig entrichtet hat, erstreckt sich dieser internationale Recherchenbericht auf alle recherchierbaren Ansprüche.
  
2.  Da für alle recherchierbaren Ansprüche die Recherche ohne einen Arbeitsaufwand durchgeführt werden konnte, der eine zusätzliche Recherchegebühr gerechtfertigt hätte, hat die Behörde nicht zur Zahlung einer solchen Gebühr aufgefodert.
  
3.  Da der Anmelder nur einige der erforderlichen zusätzlichen Recherchegebühren rechtzeitig entrichtet hat, erstreckt sich dieser internationale Recherchenbericht nur auf die Ansprüche, für die Gebühren entrichtet worden sind, nämlich auf die Ansprüche Nr. \_\_\_\_\_.
  
4.  Der Anmelder hat die erforderlichen zusätzlichen Recherchegebühren nicht rechtzeitig entrichtet. Der internationale Recherchenbericht beschränkt sich daher auf die in den Ansprüchen zuerst erwähnte Erfindung; diese ist in folgenden Ansprüchen erfaßt:  
1-21

Bemerkungen hinsichtlich eines Widerspruchs  Die zusätzlichen Gebühren wurden vom Anmelder unter Widerspruch gezahlt.  
 Die Zahlung zusätzlicher Recherchegebühren erfolgte ohne Widerspruch.

WEITERE ANGABEN

PCT/ISA/ 210

Die internationale Recherchenbehörde hat festgestellt, dass diese internationale Anmeldung mehrere (Gruppen von) Erfindungen enthält, nämlich:

1. Ansprüche: 1-21

Verfahren und Vorrichtung zum horizontalen Transportieren von Vorformlingen.  
---

2. Ansprüche: 22-66

Verfahren und Vorrichtung zum Transportieren von Vorformlingen, wobei die Vorformlinge mittels Rotationsbewegungen abrollen.  
---

3. Ansprüche: 67-76

Verfahren und Vorrichtung zur Sortierung von Vorformlingen.  
---

# INTERNATIONALER RECHERCHENBERICHT

Angaben zu Veröffentlichungen, die zur selben Patentfamilie gehören

Internationales Aktenzeichen

PCT/DE2005/001998

Im Recherchenbericht angeführtes Patentdokument		Datum der Veröffentlichung	Mitglied(er) der Patentfamilie	Datum der Veröffentlichung
US 6190094	B1	20-02-2001	CA 2308711 A1	02-12-2000
US 4284370	A	18-08-1981	AU 7390581 A EP 0070931 A1	10-02-1983 09-02-1983
US 4223778	A	23-09-1980	AU 513907 B2 AU 4662779 A BR 7902918 A CA 1135914 A1 DE 2918621 A1 FR 2425395 A1 GB 2020614 A IT 1116562 B JP 55000294 A JP 57061585 B JP 58036419 A ZA 7901677 A	15-01-1981 15-11-1979 04-12-1979 23-11-1982 15-11-1979 07-12-1979 21-11-1979 10-02-1986 05-01-1980 24-12-1982 03-03-1983 26-11-1980
US 4836971	A	06-06-1989	DE 3760785 D1 EP 0237459 A1 FR 2595294 A1 JP 1837458 C JP 4039416 B JP 62270316 A	23-11-1989 16-09-1987 11-09-1987 11-04-1994 29-06-1992 24-11-1987
AT 520	U1	27-12-1995	KEINE	
DE 20308513	U1	08-07-2004	KEINE	
JP 04341423	A	27-11-1992	JP 2934753 B2	16-08-1999
JP 05024648	A	02-02-1993	JP 2934755 B2	16-08-1999