



(12) 实用新型专利

(10) 授权公告号 CN 204070072 U

(45) 授权公告日 2015. 01. 07

(21) 申请号 201420194032. 5

(22) 申请日 2014. 04. 21

(73) 专利权人 青岛农业大学

地址 266109 山东省青岛市城阳区长城路
700 号

(72) 发明人 蔡秀磊

(51) Int. Cl.

A01K 1/02 (2006. 01)

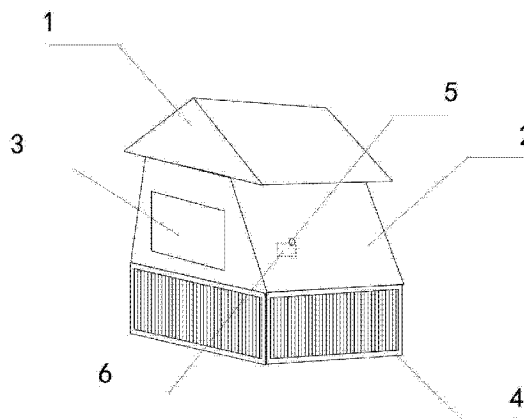
权利要求书1页 说明书2页 附图1页

(54) 实用新型名称

一种毛皮动物房舍

(57) 摘要

本实用新型公开了一种毛皮动物房舍,包含房屋和网笼,所述房屋由三角屋顶和主体组成,其中主体为上小下大的梯形体,梯形体由前后左右四个侧面依次连接组成,至少一个侧面设有一个玻璃门,三角屋顶连接于梯形体顶部,网笼位于所述梯形主体下部,该网笼设有前侧板、后侧板、左侧板、右侧板、顶盖板和底侧板,前侧板、后侧板、左侧板、右侧板、顶盖板和底侧板由螺钉连接,顶盖板置于前侧板、后侧板、左侧板和右侧板顶部,底侧板置于前侧板、后侧板、左侧板和右侧板底部,前侧板、后侧板、左侧板、右侧板和顶盖板均为栅栏状或网状结构。本实用新型提供了一种毛皮动物房舍,该实用新型拆装方便、减少空间占用,便于清理。



1. 一种毛皮动物房舍,其特征在于:包含房屋和网笼,所述房屋由三角屋顶和主体组成,其中主体为上小下大的梯形体,所述梯形体由前后左右四个侧面依次连接组成,至少一个侧面设有一个玻璃门,所述三角屋顶连接于梯形体顶部,所述网笼位于所述梯形主体下部,该网笼设有前侧板、后侧板、左侧板、右侧板、顶盖板和底侧板,前侧板、后侧板、左侧板、右侧板、顶盖板和底侧板由螺钉连接,顶盖板置于前侧板、后侧板、左侧板和右侧板顶部,底侧板置于前侧板、后侧板、左侧板和右侧板底部,前侧板、后侧板、左侧板、右侧板和顶盖板均为栅栏状或网状结构,所述顶盖板的栅栏状或网状结构较前侧板、后侧板、左侧板、右侧板栅栏状或网状结构更紧实,所述梯形主体侧面设有孔,饮水槽通过该孔固定于侧面内侧。

2. 如权利要求 1 所述的一种毛皮动物房舍,其特征在于:所述栅栏状或网状结构为木质或塑料质地。

一种毛皮动物房舍

技术领域

[0001] 本实用新型涉及一种动物房舍,具体涉及一种毛皮动物房舍。

背景技术

[0002] 目前市场上现有的动物房舍,大多采用一体式结构,在运输和清理过程中非常麻烦,并且大多结构不合理,外形单一,特别是对于毛皮动物,房舍的要求更高,处于毛皮动物本身特点,经常会脱毛等原因,在打扫清理方面当前市场上的房舍显然达不到要求。

实用新型内容

[0003] 本实用新型提供了方便日常使用和便于清理的毛皮动物房舍。

[0004] 为了达到上述目的,本实用新型有如下技术方案:

[0005] 本实用新型一种毛皮动物房舍,包含房屋和网笼,所述房屋由三角屋顶和主体组成,其中主体为上小下大的梯形体,所述梯形体由前后左右四个侧面依次连接组成,至少一个侧面设有一个玻璃门,所述三角屋顶连接于梯形体顶部,所述网笼位于所述梯形主体下部,该网笼设有前侧板、后侧板、左侧板、右侧板、顶盖板和底侧板,前侧板、后侧板、左侧板、右侧板、顶盖板和底侧板由螺钉连接,顶盖板置于前侧板、后侧板、左侧板和右侧板顶部,底侧板置于前侧板、后侧板、左侧板和右侧板底部,前侧板、后侧板、左侧板、右侧板和顶盖板均为栅栏状或网状结构。

[0006] 其中,所述顶盖板的栅栏状或网状结构较前侧板、后侧板、左侧板、右侧板的栅栏状或网状结构更紧实。

[0007] 其中,所述栅栏状或网状结构为木质或塑料质地。

[0008] 其中,所述梯形主体侧面设有孔,饮水槽通过该孔固定于侧面内侧。

[0009] 由于采取了以上技术方案,本实用新型的优点在于:

[0010] 1、结构合理、外形美观;

[0011] 2、独特的结构,易于拆卸组合,减少空间占用,方便运输;

[0012] 3、便于清理,干净卫生。

附图说明

[0013] 图1为本实用新型结构示意图;

[0014] 图2为本实用新型网笼结构示意图。

[0015] 图中:1、屋顶 2、主体 3、玻璃门 4、网笼 5、孔 6、饮水槽 7、左侧板 8、前侧板 9、右侧板 10、后侧板 11、顶盖板 12、栅栏状结构 13、底侧板

具体实施方式

[0016] 以下实施用于说明本实用新型,但不用来限制本实用新型的范围。

[0017] 参见图1-2,本实用新型的一种毛皮动物房舍,包含房屋和网笼4,所述房屋由三

角屋顶 1 和主体 2 组成,其中主体 2 为上小下大的梯形体,所述梯形体由前后左右四个侧面依次连接组成,至少一个侧面设有一个玻璃门 3,所述梯形主体 2 侧面设有孔 5,饮水槽 6 通过该孔 5 固定于侧面内侧,所述三角屋顶 1 连接于梯形体顶部,所述网笼 4 位于所述梯形体下部,该网笼 4 设有前侧板 8、后侧板 10、左侧板 7、右侧板 9、顶盖板 11 和底侧板 13,前侧板 8、后侧板 10、左侧板 7、右侧板 9、顶盖板 11 和底侧板 13 由螺钉连接,顶盖板 11 置于前侧板 8、后侧板 10、左侧板 7 和右侧板 9 顶部,底侧板 13 置于前侧板 8、后侧板 10、左侧板 7 和右侧板 9 底部,前侧板 8、后侧板 10、左侧板 7、右侧板 9 和顶盖板 11 均为栅栏状结构或网状结构,本实施例为栅栏状结构 12,顶盖板的栅栏状结构较前侧板、后侧板、左侧板、右侧板的更紧实,栅栏状或网状结构为木质或塑料质地,更优的选择木质质地。

[0018] 显然,本实用新型的上述实施例仅仅是为清楚地说明本实用新型所作的举例,而并非是对本实用新型的实施方式的限定。对于所属领域的普通技术人员来说,在上述说明的基础上还可以做出其它不同形式的变化或变动。这里无法对所有的实施方式予以穷举。凡是属于本实用新型的技术方案所引伸出的显而易见的变化或变动仍处于本实用新型的保护范围之列。

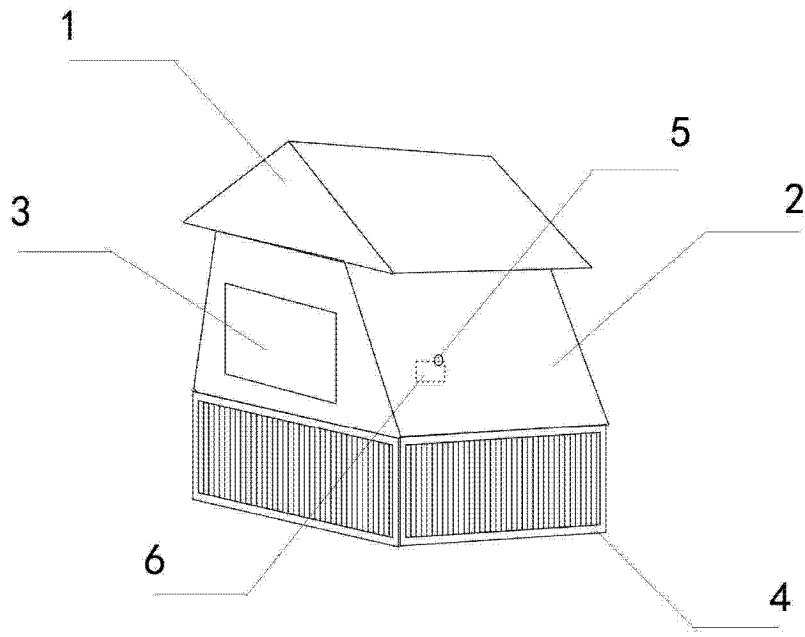


图 1

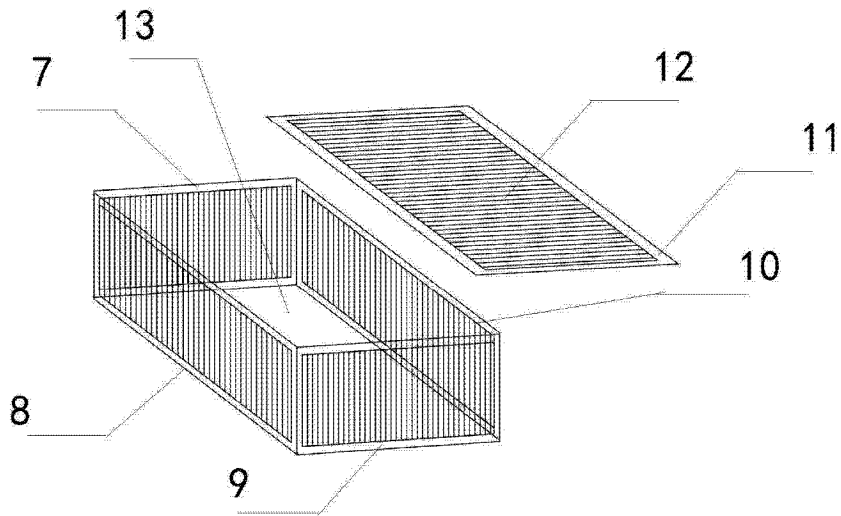


图 2