



(12)实用新型专利

(10)授权公告号 CN 206274298 U

(45)授权公告日 2017.06.23

(21)申请号 201621441959.X

(22)申请日 2016.12.27

(73)专利权人 潘斌全

地址 158100 黑龙江省鸡西市鸡冠区新胜
委5组

(72)发明人 潘斌全

(74)专利代理机构 哈尔滨市邦杰专利代理事务
所(普通合伙) 23212

代理人 吴江东

(51)Int.Cl.

G01N 1/28(2006.01)

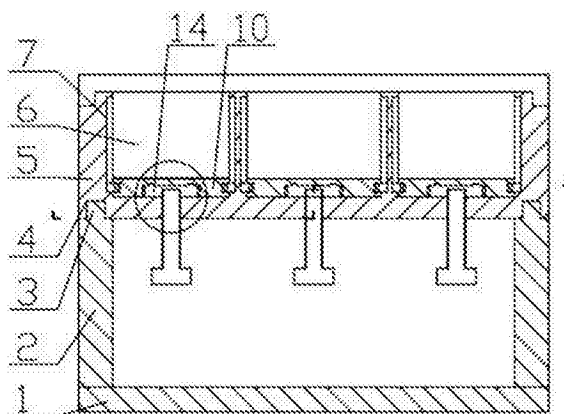
权利要求书1页 说明书2页 附图2页

(54)实用新型名称

新型环保样品预处理装置

(57)摘要

新型环保样品预处理装置,包括固定底座、支撑柱、预处理箱、限制滑动凸起、样品放置板、升降盘、升降控制螺杆,所述固定底座上部具有4个支撑柱,所述支撑柱上部具有插接柱,所述预处理箱底部具有插接固定槽,所述插接固定槽连接插接柱,所述预处理箱内部具有多个样品处理槽,所述样品处理槽内部连接样品放置板,所述样品放置板在样品处理槽内部移动,所述样品放置板底部具有升降盘插接槽,所述预处理箱中部具有升降啮合孔,所述升降啮合孔连接升降控制螺杆,所述升降控制螺杆顶部连接升降盘,所述升降盘插入升降盘插接槽中。



1. 一种新型环保样品预处理装置,其特征是:包括固定底座、支撑柱、预处理箱、限制滑动凸起、样品放置板、升降盘、升降控制螺杆,所述固定底座上部具有4个支撑柱,所述支撑柱上部具有插接柱,所述预处理箱底部具有插接固定槽,所述插接固定槽连接插接柱,所述预处理箱内部具有多个样品处理槽,所述样品处理槽内部连接样品放置板,所述样品放置板在样品处理槽内部移动,所述样品放置板底部具有升降盘插接槽,所述预处理箱中部具有升降啮合孔,所述升降啮合孔连接升降控制螺杆,所述升降控制螺杆顶部连接升降盘,所述升降盘插入升降盘插接槽中,所述升降盘侧壁具有转动套配合槽,所述转动套配合槽连接转动套,所述转动套在转动套配合槽中转动,所述转动套连接升降盘插接槽侧壁。

2. 根据权利要求1所述的新型环保样品预处理装置,其特征是:所述升降盘上部具有支撑环,所述支撑环截面为圆环型,所述升降盘插接槽上部具有支撑环配合槽,所述支撑环配合槽连接支撑环,所述支撑环在支撑环配合槽内转动。

3. 根据权利要求2所述的新型环保样品预处理装置,其特征是:所述样品处理槽两侧具有限制滑动槽,所述样品放置板两侧具有限制滑动凸起固定槽,所述限制滑动凸起固定槽内部镶嵌有限制滑动凸起,所述限制滑动凸起插入限制滑动槽中,所述限制滑动凸起在限制滑动槽中滑动。

新型环保样品预处理装置

技术领域

[0001] 本实用新型涉及环保样品预处理装置领域,尤其涉及一种新型环保样品预处理装置。

背景技术

[0002] 环保样品在进行预处理时,需要进行存放静置,由于不同的样品高度不同,而现有的样品预处理存放箱深度固定,无法进行调节,结构很不合理,在拿取样品时,由于箱体过深,很不方便工作人员进行拿取。

实用新型内容

[0003] 本实用新型针对现有技术存在的上述不足,提供一种便于调节,结构合理的新型环保样品预处理装置。

[0004] 本实用新型的目的在于通过以下技术方案来实现:

[0005] 一种新型环保样品预处理装置,包括固定底座、支撑柱、预处理箱、限制滑动凸起、样品放置板、升降盘、升降控制螺杆,所述固定底座上部具有4个支撑柱,所述支撑柱上部具有插接柱,所述预处理箱底部具有插接固定槽,所述插接固定槽连接插接柱,所述预处理箱内部具有多个样品处理槽,所述样品处理槽内部连接样品放置板,所述样品放置板在样品处理槽内部移动,所述样品放置板底部具有升降盘插接槽,所述预处理箱中部具有升降啮合孔,所述升降啮合孔连接升降控制螺杆,所述升降控制螺杆顶部连接升降盘,所述升降盘插入升降盘插接槽中,所述升降盘侧壁具有转动套配合槽,所述转动套配合槽连接转动套,所述转动套在转动套配合槽中转动,所述转动套连接升降盘插接槽侧壁。

[0006] 所述升降盘上部具有支撑环,所述支撑环截面为圆环型,所述升降盘插接槽上部具有支撑环配合槽,所述支撑环配合槽连接支撑环,所述支撑环在支撑环配合槽内转动。

[0007] 所述样品处理槽两侧具有限制滑动槽,所述样品放置板两侧具有限制滑动凸起固定槽,所述限制滑动凸起固定槽内部镶嵌有限制滑动凸起,所述限制滑动凸起插入限制滑动槽中,所述限制滑动凸起在限制滑动槽中滑动。

[0008] 有益效果:

[0009] 在插接柱的插接作用下,预处理箱与支撑柱、固定底座实现连接,在使用时,转动升降控制螺杆,升降控制螺杆与升降啮合孔发生啮合,升降控制螺杆带动升降盘旋转升降,由于样品放置板截面为方形,在转动套配合的作用下,使得升降盘推动样品放置板上下升降,样品放置板不会发生转动,当样品放置板升降高处时,将样品放置在样品放置板上,在反向旋转升降控制螺杆,样品放置板与样品下降进入到样品处理槽内部,便于了样品的静置存放。在限制滑动凸起的作用下,使得样品放置板两侧只能在限制滑动槽内滑动,

[0010] 当样品放置板进行升降时,样品放置板两侧在限制滑动凸起的限制作用,升降轨迹被固定,使得样品放置板升降过程中更加稳定,同时在支撑环配合槽、支撑环的配合下,升降盘与样品放置板连接更加稳定,各部位之间相互配合,保证了样品放置板升降平稳,这

种新型环保样品预处理装置便于调节,结构合理,工作人员可根据不同样品尺寸调节样品放置板高度,方便样品的摆放与拿取,只需转动升降控制螺杆即可完成操作,方便快捷。

附图说明

- [0011] 图1为本实用新型所述的新型环保样品预处理装置结构示意图。
[0012] 图2为本实用新型所述的图1的局部放大结构示意图。
[0013] 图3为本实用新型所述的新型环保样品预处理装置剖面结构示意图。
[0014] 图4为本实用新型所述的图3的局部放大结构示意图。

具体实施方式

[0015] 下面根据附图和实施例对本实用新型作进一步详细说明:

[0016] 一种新型环保样品预处理装置,包括固定底座1、支撑柱2、预处理箱5、限制滑动凸起8、样品放置板10、升降盘14、升降控制螺杆18,所述固定底座1上部具有4个支撑柱2,所述支撑柱2上部具有插接柱3,所述预处理箱5底部具有插接固定槽4,所述插接固定槽4连接插接柱3,在插接柱3的插接作用下,预处理箱5与支撑柱2、固定底座1实现连接,所述预处理箱5内部具有多个样品处理槽6,所述样品处理槽6内部连接样品放置板10,所述样品放置板10在样品处理槽6内部移动,所述样品放置板10底部具有升降盘插接槽11,所述预处理箱5中部具有升降啮合孔17,所述升降啮合孔17连接升降控制螺杆18,所述升降控制螺杆18顶部连接升降盘14,所述升降盘14插入升降盘插接槽11中,所述升降盘14侧壁具有转动套配合槽15,所述转动套配合槽15连接转动套16,所述转动套16在转动套配合槽15中转动,所述转动套16连接升降盘插接槽11侧壁,在使用时,转动升降控制螺杆18,升降控制螺杆18与升降啮合孔17发生啮合,升降控制螺杆18带动升降盘14旋转升降,由于样品放置板10截面为方形,在转动套16配合的作用下,使得升降盘14推动样品放置板10上下升降,样品放置板10不会发生转动,当样品放置板10升降高处时,将样品放置在样品放置板10上,在反向旋转升降控制螺杆18,样品放置板10与样品下降进入到样品处理槽6内部,便于了样品的静置存放。

[0017] 所述升降盘14上部具有支撑环13,所述支撑环13截面为圆环型,所述升降盘插接槽11上部具有支撑环配合槽12,所述支撑环配合槽12连接支撑环13,所述支撑环13在支撑环配合槽12内转动。

[0018] 所述样品处理槽6两侧具有限制滑动槽7,所述样品放置板10两侧具有限制滑动凸起固定槽9,所述限制滑动凸起固定槽9内部镶嵌有限制滑动凸起8,所述限制滑动凸起8插入限制滑动槽7中,所述限制滑动凸起8在限制滑动槽7中滑动,在限制滑动凸起8的作用下,使得样品放置板10两侧只能在限制滑动槽7内滑动,当样品放置板10进行升降时,样品放置板10两侧在限制滑动凸起8的限制作用,升降轨迹被固定,使得样品放置板10升降过程中更加稳定,同时在支撑环配合槽12、支撑环13的配合下,升降盘14与样品放置板10连接更加稳定,各部位之间相互配合,保证了样品放置板10升降平稳,这种新型环保样品预处理装置便于调节,结构合理,工作人员可根据不同样品尺寸调节样品放置板10高度,方便样品的摆放与拿取,只需转动升降控制螺杆18即可完成操作,方便快捷。

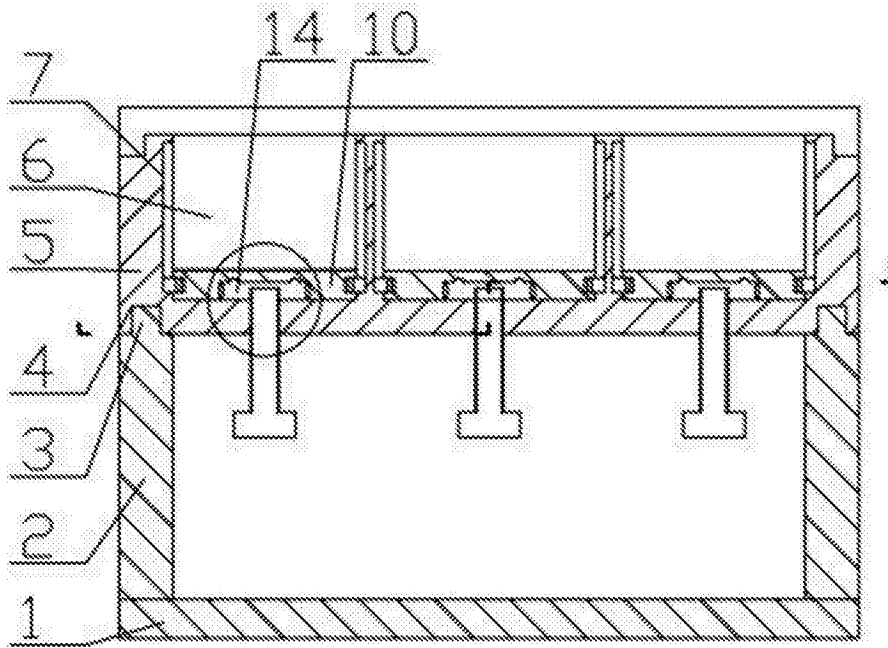


图1

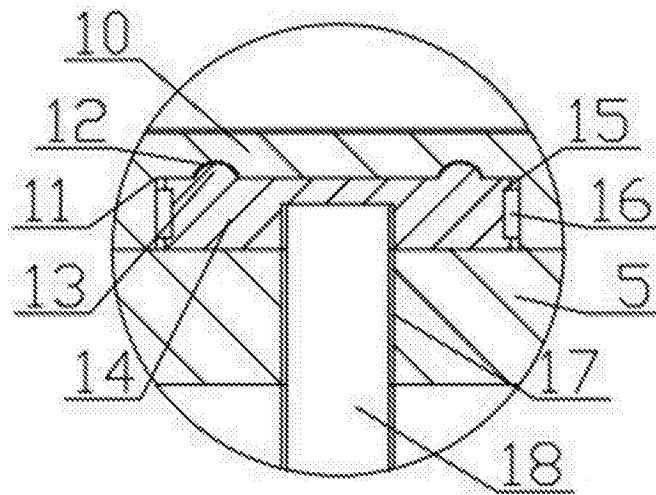


图2

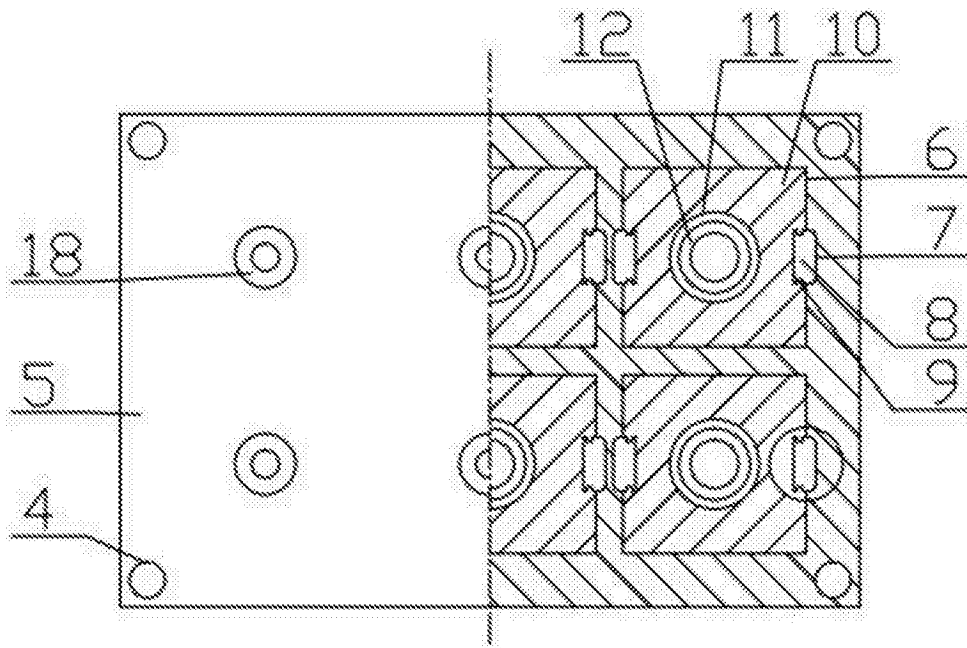


图3

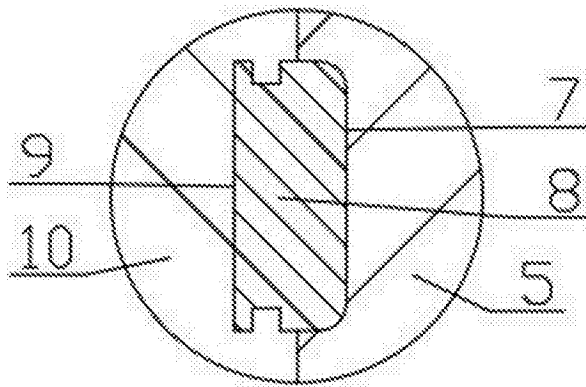


图4