

(19) 世界知的所有権機関
国際事務局



(43) 国際公開日
2004年9月2日 (02.09.2004)

PCT

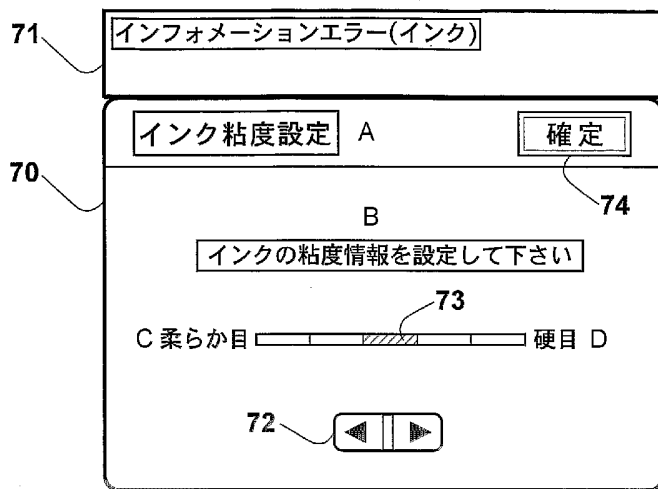
(10) 国際公開番号
WO 2004/073992 A1

- (51) 国際特許分類7: **B41J 29/38**
- (21) 国際出願番号: PCT/JP2003/016045
- (22) 国際出願日: 2003年12月15日 (15.12.2003)
- (25) 国際出願の言語: 日本語
- (26) 国際公開の言語: 日本語
- (30) 優先権データ:
特願2003-45566 2003年2月24日 (24.02.2003) JP
- (71) 出願人(米国を除く全ての指定国について): 理想科学工業株式会社 (RISO KAGAKU CORPORATION) [JP/JP]; 〒105-0004 東京都港区新橋2丁目20番15号 Tokyo (JP).
- (72) 発明者; および
- (75) 発明者/出願人(米国についてのみ): 岩元学 (IWAMOTO, Manabu) [JP/JP]; 〒300-0333 茨城県稲敷郡阿見町若栗西神田1339番2号理想科学工業株式会社商品開発研究所内 Ibaraki (JP). 大島健嗣 (OSHIMA, Kenji) [JP/JP]; 〒300-0333 茨城県稲敷郡阿見町若栗西神田1339番2号理想科学工業株式会社商品開発研究所内 Ibaraki (JP).
- (74) 代理人: 柳田 征史, 外(YANAGIDA, Masashi et al.); 〒222-0033 神奈川県横浜市港北区新横浜3-18-3 新横浜KSビル7階 柳田国際特許事務所 Kanagawa (JP).
- (81) 指定国(国内): CN, US.

[続葉有]

(54) Title: IMAGE FORMATION DEVICE

(54) 発明の名称: 画像形成装置



- 71...INFORMATION ERROR (INK)
- A...INK VISCOSITY SETTING
- 74...CONFIRMATION
- B...SET INK VISCOSITY INFORMATION
- C...SOFT
- D...HARD

インク容器(10)の記憶手段(8)から読み取られた識別情報が不適合品であることを示す情報であることが判別手段(65)において判別された場合には、制御情報入力手段(68)により表示手段(67)に表示されたインク粘度設定画面(70)においてインクの粘度情報が操作者により入力されるのを待ち、インク粘度設定画面(70)においてインクの粘度情報が入力された際に

(57) Abstract: A consumable having storage means containing identification information indicating whether it is an appropriate article is mounted on an image formation device so that operation is controlled according to the identification information, thereby performing image formation. In this image formation device, printing operation is continuously performed even when an inappropriate article for the device main body is mounted. When judgment means (65) judges that the identification information read from storage means (8) of an ink vessel (10) is information on an inappropriate article, the ink viscosity setting screen (70) displayed on display means (67) by control information input means (68) enters a wait status for an operator to input the ink viscosity information. When the ink viscosity information is input in the ink viscosity setting screen (70), printing is performed by controlling the printing pressure of a press roller (36) according to the ink viscosity information which has been input.

(57) 要約: 適合品であるか否かを示す識別情報を記憶した記憶手段を有する消耗品が装着され、その識別情報に応じて動作が制御されて画像形成を行う画像形成装置において、装置本体に不適合品が装着された場合においても、印刷作業を継続して行う。

[続葉有]

WO 2004/073992 A1



(84) 指定国 (広域): ヨーロッパ特許 (AT, BE, BG, CH, CY, CZ, DE, DK, EE, ES, FI, FR, GB, GR, HU, IE, IT, LU, MC, NL, PT, RO, SE, SI, SK, TR).

2文字コード及び他の略語については、定期発行される各PCTガゼットの巻頭に掲載されている「コードと略語のガイダンスノート」を参照。

添付公開書類:

— 国際調査報告書

明 細 書

画像形成装置

5 [技術分野]

本発明は、適合品であるか否かを示す識別情報を記憶した記憶手段を有する消耗品が装着され、その識別情報に応じて動作が制御されて画像形成を行う画像形成装置に関するものである。

[背景技術]

- 10 従来より、孔版印刷装置やインクジェット記録装置などの種々の画像形成装置において、取り扱いが容易などの理由により、たとえば、孔版印刷装置においては孔版印刷装置に着脱可能な構造を有するインク容器や孔版原紙ロールなどの消耗品が利用されている。また、インクジェット記録装置においても上記のように着脱可能なインク容器が利用されている。上記のような消耗品は装置本体に装着
- 15 され、必要な箇所に適宜インクや孔版原紙を供給した後、インクや孔版原紙が全て消費された際には、廃棄もしくはリサイクルなどに使用されるため取り外される。そして、再び新しい消耗品が装着されて使用されることにより、継続して印刷を行うことができる。

- ここで、上記のような消耗品を利用して適切に画像形成を行うには、装置本体
- 20 の機能や特性などに適合した消耗品を使用する必要があり、装置本体に不適合な消耗品を使用した場合には適切な画像形成を行うことができない場合があったり、装置本体や消耗品が故障してしまう場合もある。したがって、従来は不適合品の誤使用を防止するためインク容器の形状や孔版原紙ロールの紙管径を装置に特有のものとし、不適合な消耗品は装置本体に物理的に装着されないように構成して
- 25 いた。しかしながら、上記のように機種毎にインク容器の形状や紙管径を変えたのでは、このような消耗品を管理することが煩雑な作業となってしまう。そこで、特開2001-18507号公報、特開2001-341290号公報においては、適合品であるか否かを示す識別情報を記憶したメモリICなどの記憶手段を設けた消耗品が提案されており、消耗品に設けられた記憶手段から読み取られた

識別情報に基づいて適合品であるか否かを判別し、消耗品が不適合品である場合には、装置本体を動作させない方法が提案されている。

しかしながら、上記のように不適合品が装置本体に装着された場合に装置本体を動作させないようにしたのでは、操作者が適合品を入手するまでは印刷作業を中止する必要があり印刷効率を著しく低下させてしまう。

本発明は、上記のような事情に鑑み、上記のように適合品であるか否かを示す識別情報を記憶した記憶手段を有する消耗品が装着され、その識別情報に応じた制御情報に基づいて動作が制御されて画像形成を行う画像形成装置において、装置本体に不適合品が装着された場合においても、印刷作業を継続して行うことができる画像形成装置を提供することを目的とするものである。

[発明の開示]

本発明の画像形成装置は、適合品であるか否かを示す識別情報を記憶した記憶手段を有する消耗品が着脱可能に装着される着脱部と、着脱部に装着された消耗品の記憶手段に記憶された識別情報を読み取る読取手段と、読取手段により読み取られた識別情報が適合品であることを示す情報である場合には、消耗品との関係で動作が制御される所定の制御対象の動作を識別情報に応じた制御情報に基づいて制御する制御手段とを備え、制御手段により識別情報に応じた制御情報に基づいて制御対象を動作させて画像形成を行う画像形成装置において、読取手段により消耗品の記憶手段から読み取られた識別情報が不適合品であることを示す情報である場合に、制御対象の制御情報を入力可能な制御情報入力手段を備え、制御手段が、消耗品の記憶手段から読み取られた識別情報が不適合品であることを示す情報である場合には、制御情報入力手段により入力された制御情報に基づいて制御対象の動作を制御するものであることを特徴とする。

ここで、上記「適合品」とは、たとえば装置の機能や特性など、その装置に特有のものに適した消耗品のことをいい、上記「不適合品」とは、上記装置に特有のものに適していない消耗品のことをいう。また、上記「適合品」か上記「不適合品」かを識別するための条件は装置に予め任意に設定することができるものである。

また、上記「識別情報」とは、消耗品が適合品であるか否を識別できる情報で

あれば如何なる情報でもよいが、たとえば、装置の機種を示す情報や消耗品の種類を示す情報や、または装置の動作に使用されるパラメータなどでもよく、そのようなパラメータとしては、たとえば、消耗品が孔版原紙ロールである場合にはその孔版原紙に適したサーマルヘッドのエネルギー量や、消費費がインク容器である場合にはそのインク容器内に収容されたインクの粘度やインクの色情報などを利用することができる。そして、たとえば、上記「識別情報」として装置の機種を示す情報を利用する場合には、上記「識別情報」としての装置の機種を示す情報と、装置に予め設定されたその装置の機種を示す情報とを比較し、それらが一致する場合には、適合品と識別し、それらが異なる場合には不適合品と識別することができる。また、上記「識別情報」として上記パラメータを利用する場合には、上記「識別情報」としてのパラメータと、装置に予め設定されたパラメータとを比較し、それらが一致する場合には適合品と識別し、それらが異なる場合には不適合品と識別することができる。また、上記「識別情報」として上記パラメータを利用する場合には、上記「識別情報」としてのパラメータの値と、装置に予め設定されたパラメータの値の範囲とを比較し、上記「識別情報」としてのパラメータの値が上記範囲内の値である場合には適合品と識別し、上記範囲内の値でない場合には不適合品と識別することができる。

また、上記「消耗品との関係で動作が制御される所定の制御対象」とは、消耗品の特性などに応じてその動作が制御されるものであれば如何なるものでもよいが、たとえば、消耗品が孔版原紙ロールである場合には、その孔版原紙ロールの孔版原紙の種類に応じたエネルギー量で発熱するよう制御されるサーマルヘッドや、消耗品がインク容器である場合には、そのインク容器に収容されたインクの粘度に応じた印刷圧力となるよう制御されるプレスローラや、また、そのインク容器に収容されたインクの色に応じて装置に設置された印刷ドラムがその色の印刷ドラムであるか否かを判別し、インク容器に収容されたインクの色と異なる色の印刷ドラムが設置されている場合には、印刷動作を中止させる印刷動作中止手段などがある。

また、上記「識別情報に応じた制御情報」とは、上記識別情報が適合品であることを示す情報である場合にはその適合品の特性などに応じた制御情報であり、

上記識別情報が不適合品であることを示す情報である場合にはその不適合品の特性などに応じた制御情報である。なお、上記「識別情報」と上記「制御情報」とで同じものを使用するようにしてもよく、たとえば、サーマルヘッドのエネルギー量やプレスローラの印刷圧力を上記「識別情報」として使用するとともに上記

5 「制御情報」として使用するようにしてもよい。

また、上記「制御情報」とは、上記「制御対象」を動作させるための情報であれば如何なるものでもよいが、たとえば、制御対象がサーマルヘッドである場合にはそのエネルギー量、制御対象がプレスローラである場合にはその印刷圧力、制御対象が上記印刷動作中止手段である場合には印刷動作を中止するか否かの制

10 御信号などを用いることができる。

また、上記「制御情報入力手段」は、消耗品が不適合品である場合に限らず、消耗品が適合品である場合にも、制御情報を入力可能なものであってもよい。

また、上記画像形成装置においては、制御手段を、消耗品の記憶手段から読み取られた識別情報が不適合品であることを示す情報である場合には、制御情報入

15 力手段による制御情報の入力を待ち、その入力になされた後にその入力された制御情報に基づいて制御対象の動作を制御するものとすることができる。

また、上記画像形成装置においては、消耗品の記憶手段から読み取られた識別情報が不適合品であることを示す情報である場合には、予め設定された初期制御情報を表示する表示手段を有するものとすることができる。

ここで、上記「予め設定された初期制御情報」としては、たとえば、制御情報がサーマルヘッドのエネルギー量やプレスローラの印刷圧力である場合にはその最低値などがあるが、最低値に限らず中央値などを利用するようにしてもよい。

20

また、上記画像形成装置においては、消耗品の記憶手段から読み取られた識別情報が不適合品であることを示す情報であるとともに、記憶手段から識別情報に

25 応じた制御情報が読み取れた場合には、その識別情報に応じた制御情報を表示する表示手段を有するものとすることができる。

また、上記画像形成装置においては、記憶手段に記憶された識別情報を表示する表示手段を有するものとすることができる。

また、上記画像形成装置においては、制御情報入力手段を、複数の制御情報の

うちの一部の制御情報だけ入力可能なものとすることができる。

本発明の画像形成装置によれば、読取手段により消耗品の記憶手段から読み取られた識別情報が不適合品であることを示す情報である場合には、制御情報入力手段により入力された制御情報に基づいて制御対象の動作を制御するようにしたので、装置本体に不適合品が装着された場合においても、印刷作業を継続して行うことができる。

また、上記画像形成装置において、消耗品の記憶手段から読み取られた識別情報が不適合品であることを示す情報である場合に、制御情報入力手段による制御情報の入力を待ち、その入力がなされた後にその入力された制御情報に基づいて制御対象の動作を制御するようにした場合には、操作者が適切な制御情報を入力することにより、適切な画像形成を行うことができる。

また、上記画像形成装置において、消耗品の記憶手段から読み取られた識別情報が不適合品であることを示す情報である場合に、予め設定された初期制御情報を表示するようにした場合には、その表示された予め設定された初期制御情報に基づいて、操作者がより適切な制御情報を入力することにより、より適切な画像形成を行うことができる。また、上記初期制御情報として、より安全性が確保される情報を設定するようすれば装置本体や消耗品に対する影響をより小さくすることができる。

また、上記画像形成装置において、消耗品の記憶手段から読み取られた識別情報が不適合品であることを示す情報であるとともに、記憶手段から識別情報に応じた制御情報が読み取れた場合に、その識別情報に応じた制御情報を表示するようにした場合には、その表示された記憶手段から読み取られた制御情報に基づいて、操作者がより適切な制御情報を入力することにより、より適切な画像形成を行うことができる。

また、表示手段により記憶手段に記憶された識別情報を表示するようにした場合には、その表示された識別情報を操作者が確認した上で、その識別情報に応じた適切な制御情報を入力することができる。

また、制御情報入力手段を、複数の制御情報のうちの一部の制御情報だけ入力可能なものとした場合には、画像形成に大きな影響を与えたり、装置に大きな影

響を与えたりするような一部の制御情報だけを入力可能とすることにより、操作者が制御情報を入力する手間を少なくすることができる。

[図面の簡単な説明]

図 1 は、本発明の画像形成装置の第 1 および第 2 の実施形態を利用した孔版印刷装置の概略構成図

図 2 は、本発明の画像形成装置の第 1 の実施形態を利用した孔版印刷装置の一部のブロック図

図 3 は、図 2 に示す表示手段の表示形態を示す図

図 4 は、本発明の画像形成装置の第 2 の実施形態を利用した孔版印刷装置の一部のブロック図

図 5 は、図 4 に示す表示手段の表示形態を示す図

[発明を実施するための好ましい態様]

以下、図面を参照しながら本発明の画像形成装置の第 1 の実施形態を利用した孔版印刷装置について説明する。図 1 は本孔版印刷装置 1 の概略構成図である。

本孔版印刷装置 1 は、図 1 に示すように、原稿の画像を読み取る画像読取部 10、画像読取部 10 で読み取られた画像情報に基づいて孔版原紙 M に製版処理を施す製版部 20、製版部 20 において製版された孔版原紙 M を用いて印刷用紙に印刷を施す印刷部 30、印刷部 30 に印刷用紙を給紙する給紙部 40、印刷済みの印刷用紙を排出する排紙部 50、および使用済みの孔版原紙 M を廃棄する排版部 60 を備えている。

画像読取部 10 は、イメージスキャナであり、副走査方向に搬送される原稿の画像の読み取りを行うラインイメージセンサ 12 と原稿送りローラ 14 とを有している。

製版部 20 は、原紙ロール部 21 と、複数個の発熱体が一列配列されてなるサーマルヘッドを有する製版ユニット 22 と、原紙送りローラ 23、24 と、原紙案内ローラ 25、26、27 と、原紙カッタ 28 とを有している。

印刷部 30 は、多孔金属板、メッシュ構造体などのインク通過性の円筒状の印刷ドラム 31、印刷ドラム 31 の内部に配置されたスキージローラ 32 とドクターローラ 33 とインク供給ポンプ 35 (図 2 参照) とを有するインク供給装置 3

4、およびプレスローラ36を有している。ドラムの外周には製版済孔版原紙Mが巻き付けられて装着されるようになっている。

印刷部30において使用されるインクが収容されたインク容器10は、図2に示すように、その先端部にインクが吐出される開口部11が設けられており、この開口部11が印刷ドラム20内に設置されたインク供給ポンプ35に接続される。また、インク容器10には、その先端部に所定の情報を記憶する記憶手段8が設けられている。この記憶手段8は電源を供給しなくても一定期間データを記憶できる不揮発性メモリー（EEPROMなど）を構成するメモリーIC81を備え、このメモリーIC81が取り付けられた基板82の先端に接点83が設けられている。この記憶手段8のメモリーIC81には、インク容器10が適合する装置の種類を示す機種情報およびインク容器10に収容されたインクの粘度情報が記憶されている。

また、図2に示すように、本孔版印刷装置1のインク供給ポンプ35の近傍には、インク容器10の記憶手段8の接点83と電氣的に接続するコネクタ84が設置されている。そして、記憶手段8に記憶された機種情報およびインクの粘度情報が後述する判別手段65により読み出されるようコネクタ84と判別手段65とが接続されている。

給紙部40は、印刷用紙Pが載置される給紙台41と、給紙台41より印刷用紙Pを一枚ずつ取り出すピックアップローラ42と、印刷用紙Pを印刷ドラム31とプレスローラ36との間に送り出すタイミングローラ43とを有している。

排紙部50は、印刷用紙Pを印刷ドラム31より剥ぎ取る剥取爪51と、排紙送りベルト部52と、印刷済みの印刷用紙Pが積載される排紙台53とを有している。

排版部60は、印刷部30の一方の側に設けられ、印刷ドラム31から引き剥がされた使用済みの孔版原紙Mが送り込まれる排版ボックス61と、印刷ドラム31から使用済み孔版原紙Mを引き剥がして排版ボックス61内へ送り込む排版ローラ62とを有している。

また、本孔版印刷装置1は、図2に示すように、インク容器10に設けられた記憶手段8から機種情報を取得するとともに、該記憶手段8から読み出された機

種情報と予め設定された機種情報とを比較し、これらが一致するか否かを判別する判別手段65、該判別手段65を有し、該判別手段65により記憶手段8から読み出された機種情報と予め設定された機種情報が異なるものであると判別された場合に、後述する制御情報入力手段68からのインクの粘度情報の入力を待ち、

5 入力されたインクの粘度情報に応じた印刷圧力でプレスローラ36が動作するよう制御する制御手段66、判別手段65により記憶手段8から読み出された機種情報が予め設定された機種情報と異なるものと判別されたことを示す警告情報およびインクの粘度情報を表示する表示手段67、所定のインクの粘度情報を入力可能にする制御情報入力手段68を備えている。

10 制御手段66には、インクの粘度情報と印刷圧力とを対応付けたテーブルが記憶されており、制御手段66は、入力されたインクの粘度情報に基づいて上記テーブルを参照して印刷圧力を求め、その印刷圧力でプレスローラ36が動作するよう制御信号を出力するものである。なお、上記テーブルは、インクの粘度情報が大きい値である程、大きい印刷圧力が求められるよう設定されたものである。

15 制御情報入力手段68は、図3に示すような、インクの粘度情報を設定することができるインク粘度設定画面70を表示手段67に表示させることにより、操作者がインクの粘度情報を入力可能にするものである。

次に、本孔版印刷装置の作用について説明する。

20 まず、マスターホルダー90に孔版原紙ロール21bが設置され、予め設定された1枚の製版分の長さの孔版原紙Mが繰り出される。そして、製版部20において、サーマルヘッド22の複数個の発熱体が各々個別に選択的に発熱することにより感熱穿孔製版され、その製版済孔版原紙Mは、原紙カッタ28により切断されて印刷ドラム31に巻着される。

25 一方、インク供給装置34のインク供給ポンプ35にインク容器10が設置され、これにより記憶手段8の接点83とコネクタ84とが接続され、判別手段65により記憶手段8に記憶された機種情報およびインクの粘度情報が読み出される。判別手段65は、入力された機種情報と予め設定された機種情報とを比較し、これらが一致しない場合には、そのことを示す報知信号を表示手段67に出力する。表示手段67は、上記報知信号入力に応じて、図3に示すように、警告情報

表示画面 7 1 にエラーメッセージを表示する。

操作者は、上記のようにして表示手段 6 7 の警告情報表示画面 7 1 にエラーメッセージが表示された場合には、インク粘度設定画面 7 0 におけるインク粘度設定手段 7 2 の矢印ボタンを押してマーカー 7 3 を所定の位置に移動させることにより所定のインクの粘度情報を設定する。なお、このとき最初に表示されるマーカー 7 3 の位置は予め設定された所定の位置としてもよいし、記憶手段 8 からインクの粘度情報を読み取り、この読み取られたインクの粘度情報に応じた位置としてもよい。また、記憶手段 8 から読み取った機種情報も表示するようによい。

10 上記のように操作者により設定されたインクの粘度情報は、インク粘度設定画面 7 0 における確定ボタン 7 4 を押すことにより制御情報入力手段 6 8 から制御手段 6 6 に出力される。なお、一旦確定ボタン 7 4 を押してインクの粘度情報が制御手段 6 6 に出力された後においても本体のリセットキー（不図示）を押すことにより、再度インクの粘度情報を変更して設定し直すことが可能である。

15 制御手段 6 6 は、上記のようにして入力されたインクの粘度情報に基づいて、予め設定されたテーブルを参照して印刷圧力を求めて設定し、その設定された印刷圧力で印刷が行われるようプレスローラ 3 6 を制御する。

そして、インク供給装置 3 4 により印刷ドラム 3 1 の内側に所定の色のインクが供給される。印刷ドラム 3 1 が図 1 における反時計回りの方向へ回転駆動されると印刷ドラム 3 1 の回転に同期して所定のタイミングにて印刷用紙 P がタイミングローラ 4 3 により図 1 における左から右へ移動して印刷ドラム 3 1 とプレスローラ 3 6 との間に供給される。そして、印刷用紙 P がドラムの外周面に巻き付けられている製版済孔版原紙 M に対し、プレスローラ 3 6 によって上記のようにして制御された印刷圧力で圧接されることにより、印刷用紙 P に対して孔版印刷
25 が行われる。なお、判別手段 6 5 により、記憶手段 8 から読み出された機種情報と予め設定された機種情報とが異なるものと判別された場合には、操作者がインク粘度設定画面 7 0 において所定のインクの粘度情報を設定するまでは、上記印刷動作は行わないものとする。

そして、上記のようにして印刷圧力が制御されて印刷された画像の濃度が、た

たとえば、薄い場合には、上記印刷圧力よりも大きい印刷圧力で印刷を行う必要がある。したがって、操作者はインク粘度設定画面 70 におけるインク粘度設定手段 72 の右側の矢印ボタンを押し、マーカー 73 を右側に移動させることにより、インクの粘度情報が大きくなるように設定する。上記のように設定されたインクの粘度情報は、インク粘度設定画面 70 における確定ボタン 74 を押すことにより制御情報入力手段 68 から制御手段 66 に出力される。制御手段 66 は、上記のようにして入力されたインクの粘度情報に基づいて、予め設定されたテーブルを参照して印刷圧力を求めて設定し、その設定された印刷圧力で印刷が行われるようプレスローラ 36 を制御する。

10 また、上記とは逆に、印刷された画像の濃度が、濃い場合には、上記印刷圧力よりも小さい印刷圧力で印刷を行う必要がある。したがって、操作者は、インク粘度設定画面 70 におけるインク粘度設定手段 72 の左側の矢印ボタンを押し、マーカー 73 を左側に移動させることにより、インクの粘度情報が小さくなるように設定する。上記のように設定されたインクの粘度情報は、インク粘度設定画面 70 における確定ボタン 74 を押すことにより制御情報入力手段 68 から制御手段 66 に出力される。制御手段 66 は、上記のようにして入力されたインクの粘度情報に基づいて、予め設定されたテーブルを参照して印刷圧力を求めて設定し、その設定された印刷圧力で印刷が行われるようプレスローラ 36 を制御する。

20 そして、上記のように設定された印刷圧力でプレスローラ 36 が動作し、上記と同様にして再び孔版印刷が行われる。

上記孔版印刷装置 1 によれば、インク容器 10 の記憶手段 8 から読み取られた識別情報が不適合品であることを示す情報である場合には、インク粘度設定画面 70 において入力されたインクの粘度情報に基づいてプレスローラ 36 の印刷圧力を制御するようにしたので、装置本体に不適合品が装着された場合においても、印刷作業を継続して行うことができる。

また、上記第 1 の実施形態においては、判別手段 65 において機種情報が一致しない場合には、制御手段 66 は、操作者によりインクの粘度情報が入力されるのを待ち、インクの粘度情報が入力された後、そのインクの粘度情報に応じた印刷圧力で印刷が行われるようプレスローラ 36 を制御するようにしたが、上記の

5 ように操作者によりインクの粘度情報が入力される前に、制御手段66に予め初期値として設定された印刷圧力で印刷を行った後に、その印刷された画像の濃度に応じて操作者がインク粘度設定画面70においてインクの粘度情報を設定するようにしてもよい。上記初期値としては、本孔版印刷装置に設定可能な印刷圧力の範囲で最も小さい印刷圧力を設定することが望ましい。

10 また、上記第1の実施形態においては、上記のように操作者によりインクの粘度情報が入力されるのを待つことなく、まずは、記憶手段8に記憶されたインクの粘度情報に応じた印刷圧力で印刷を行った後に、その印刷された画像の濃度に応じて操作者がインク粘度設定画面70においてインクの粘度情報を設定するようにしてもよい。

また、上記第1の実施形態においては、インクの粘度情報に応じて印刷圧力を制御することにより印刷される画像の濃度を制御するようにしたが、印刷圧力を制御するのではなく印刷速度、つまりドラム31の回転速度をインクの粘度情報に応じて制御することにより印刷濃度を制御するようにしてもよい。

15 また、上記第1の実施形態においては、不適合品のインク容器10が孔版印刷装置1に装着された場合には、制御情報入力手段68により適切なインクの粘度情報を入力し、このインクの粘度情報に応じた印刷圧力でプレスローラ36が動作するよう制御するようにしたが、上記のようにして制御情報入力手段68により入力されたインクの粘度情報に基づいてインクレスタイムを制御するようにしてもよい。インクレスタイムとは、インク容器10が空になったことを認識するために用いられるものである。具体的には、上記のような孔版印刷装置においては、印刷ドラム内のインク溜部に一時的に貯留されたインクの量が所定量未満になったことがインクセンサにより検出されると、その検出後インク供給ポンプを所定の時間（インクレスタイム）作動させてもインク溜部のインク量が所定量に
20 達しない場合には、インク容器が空になったと認識する。インクの粘度情報が異なるとインク供給ポンプから供給される単位時間当りのインク量が異なるため、インクの粘度情報に応じたインクレスタイムを設定する必要があるため、上記のようにインクの粘度情報が異なる不適合品のインク容器10が孔版印刷装置1に装着された場合には、適切なインクレスタイムが設定されず、インク容器が空である

ことを誤検出してしまう。したがって、上記のように不適合品のインク容器 10 が孔版印刷装置 1 に装着された場合には、制御情報入力手段 68 により適切なインクの粘度情報を入力し、このインクの粘度情報に基づいてインクレスタイムを制御するようにすれば、上記のような誤検出を回避することができる。

5 次に、本発明の画像形成装置の第 2 の実施形態を利用した孔版印刷装置について説明する。

本孔版印刷装置 2 の概略構成は、図 1 に示す第 1 の実施形態の孔版印刷装置 1 とほぼ同様であるが、本孔版印刷装置 2 においては、図 2 に示すように、原紙ロール部 21 に、製版前の長尺の孔版原紙 M が紙管 21 a に巻回された孔版原紙ロール 21 b がマスターホルダー 90 に交換可能な状態で設置されている。そして、
10 孔版原紙ロール 21 b の紙管 21 a 内の一端部には、紙管 21 a に対して回転自在に設置された支持部材 21 c に、所定の情報を記憶する記憶手段 9 が配置されている。この記憶手段 9 は電源を供給しなくても一定期間データを記憶できる不揮発性メモリー（EEPROM など）を構成するメモリー IC 91 を備え、この
15 メモリー IC 91 が取り付けられた基板 92 の先端に接点 93 が設けられている。この記憶手段 9 のメモリー IC 81 には、孔版原紙ロール 21 b が適合する装置の種類を示す機種情報および孔版原紙ロール 21 b の孔版原紙 M に与えられる発熱量に応じたサーマルヘッド 22 のエネルギー量データが記憶されている。また、
20 図 2 に示すように、マスターホルダー 90 には孔版原紙ロール 21 b の記憶手段 9 の接点 93 と電氣的に接続するコネクタ 94 が設置されている。

また、本孔版印刷装置 2 は、図 4 に示すように、孔版原紙ロール 21 b に設けられた記憶手段 9 から機種情報を取得するとともに、該記憶手段 9 から読み出された機種情報と予め設定された機種情報とを比較し、これらが一致するか否かを判別する判別手段 95、判別手段 95 を有し、該判別手段 95 により記憶手段 9
25 に記憶された機種情報と予め設定された機種情報が異なるものであると判別された場合に、後述する制御情報入力手段 98 により入力されたエネルギー量でサーマルヘッド 22 が発熱するよう制御する制御手段 96、判別手段 95 により機種情報が異なるものと判別されたことを示す警告情報およびエネルギー量を表示する表示手段 97、所定のエネルギー量を入力可能な制御情報入力手段 98 を備え

ている。

制御情報入力手段 98 は、図 5 に示すような、サーマルヘッド 22 のエネルギー量を設定することができるエネルギー量設定画面 100 を表示手段 97 に表示させることにより、操作者がエネルギー量を入力可能にするものである。

5 次に、本孔版印刷装置の作用について説明する。

まず、マスターホルダー 90 に孔版原紙ロール 21b が設置され、予め設定された一版分の版の長さの孔版原紙 M が繰り出され、該孔版原紙 M は原紙案内ローラ 25 によりプラテンローラ 23 とサーマルヘッド 22 との間に案内される。

10 一方、上記のようにしてマスターホルダー 90 に孔版原紙ロール 21b が設置されたことにより、マスターホルダー 90 に設けられたコネクタ 94 と孔版原紙ロール 21b に設けられた記憶手段 9 の接点 93 とが電氣的に接続され、判別手段 95 により記憶手段 9 に記憶された機種情報およびエネルギー量データが読み出される。判別手段 95 は、入力された機種情報と予め設定された機種情報とを比較し、これらが一致しない場合には、そのことを示す報知信号を表示手段 97
15 10 に出力する。表示手段 97 は、上記報知信号入力に応じて、図 5 に示すように、警告情報表示画面 101 にエラーメッセージを表示する。

操作者は、上記のようにして表示手段 97 の警告情報表示画面 101 にエラーメッセージが表示された場合には、エネルギー量設定画面 100 におけるエネルギー量設定手段 102 の矢印ボタンを押してマーカー 103 を所定の位置に移動
20 させることにより所定のエネルギー量を設定する。なお、このとき最初に表示されるマーカー 103 の位置は予め設定された所定の位置としてもよいし、記憶手段 9 からエネルギー量を読み取り、この読み取られたエネルギー量に応じた位置としてもよい。また、記憶手段 9 から読み取った機種情報も表示するようによ

25 上記のように操作者により設定されたエネルギー量は、エネルギー量設定画面 100 における確定ボタン 104 を押すことにより制御情報入力手段 98 から制御手段 96 に出力される。なお、一旦確定ボタン 104 を押してエネルギー量が制御手段 96 に出力された後においても本体のリセットキー（不図示）を押すことにより、再度エネルギー量を変更して設定し直すことが可能である。

制御手段 9 6 は、上記のようにして入力されたエネルギー量でサーマルヘッド 2 2 が発熱するようにサーマルヘッド 2 2 を制御する。なお、判別手段 9 5 により、記憶手段 8 から読み出された機種情報と予め設定された機種情報とが異なるものと判別された場合には、操作者がエネルギー量設定画面 1 0 0 において所定のエネルギー量を設定するまでは、上記製版動作は行わないものとする。

そして、プラテンローラ 2 3 とサーマルヘッド 2 2 との間に案内された孔版原紙 M は、プラテンローラ 2 3 によりサーマルヘッド 2 2 に押圧されるとともに、プラテンローラ 2 3 の回転により搬送される。そして、孔版原紙 M には上記のようにしてエネルギー量の制御されたサーマルヘッド 2 2 により感熱穿孔が施され、その後、原紙案内ローラ 2 6, 2 7 および原紙送りローラ 2 4 により原紙カッタ 2 8 まで搬送され、原紙カッタ 2 8 により一版分の長さの版が切断されて印刷ドラム 3 1 に巻着される。

そして、上記第 1 の実施形態と同様にしてインクおよび印刷用紙 P が供給され、印刷用紙 P がドラムの外周面に巻き付けられている製版済孔版原紙 M に対し、プレスローラ 3 6 によって所定の印刷圧力で圧接されることにより、印刷用紙 P に対して孔版印刷が行われる。

そして、上記のようにしてサーマルヘッド 2 2 のエネルギー量が制御されて製版処理の施された製版済孔版原紙 M の穿孔が十分でない場合には、上記エネルギー量よりも大きいエネルギー量で製版処理を行う必要がある。したがって、操作者はエネルギー量設定画面 1 0 0 におけるエネルギー量設定手段 1 0 2 の右側の矢印ボタンを押し、マーカー 1 0 3 を右側に移動させることにより、エネルギー量が大きくなるように設定する。上記のように設定されたエネルギー量は、エネルギー量設定画面 1 0 0 における確定ボタン 1 0 4 を押すことにより制御情報入力手段 9 8 から制御手段 9 6 に出力される。制御手段 9 6 は、上記のようにして入力されたエネルギー量でサーマルヘッド 2 2 が発熱するようにサーマルヘッド 2 2 を制御する

また、上記とは逆に、製版処理の施された製版済孔版原紙 M の穿孔が過度である場合には、上記エネルギー量よりも小さいエネルギー量で製版処理を行う必要がある。したがって、操作者は、エネルギー量設定画面 1 0 0 におけるエネルギ

一量設定手段102の左側の矢印ボタンを押し、マーカー103を左側に移動させることにより、エネルギー量が小さくなるように設定する。上記のように設定されたエネルギー量は、エネルギー量設定画面100における確定ボタン104を押すことにより制御情報入力手段98から制御手段96に出力される。制御手段96は、上記のようにして入力されたエネルギー量でサーマルヘッド22が発熱するようにサーマルヘッド22を制御する。

そして、上記のようにして入力されたエネルギー量でサーマルヘッド22が発熱し、上記と同様にして再び製版処理が行われる。

上記孔版印刷装置2によれば、孔版原紙ロール21bの記憶手段9から読み取られた識別情報が不適合品であることを示す情報である場合には、エネルギー量設定画面100において入力されたエネルギー量に基づいてサーマルヘッド22のエネルギー量を制御するようにしたので、装置本体に不適合品が装着された場合においても、印刷作業を継続して行うことができる。

また、上記第2の実施形態においては、判別手段95において機種情報が一致しない場合には、制御手段96は、操作者によりエネルギー量が入力されるのを待ち、エネルギー量が入力された後、そのエネルギー量でサーマルヘッド22が発熱するように制御するようにしたが、上記のように操作者によりエネルギー量が入力される前に、制御手段66に予め初期値として設定されたエネルギー量で製版処理を行った後に、その製版済孔版原紙の穿孔の状態に応じて操作者がエネルギー量設定画面100においてエネルギー量を設定するようにしてもよい。上記初期値としては、本孔版印刷装置に設定可能な印刷圧力の範囲で最も小さい印刷圧力を設定することが望ましい。

また、上記第2の実施形態においては、上記のように操作者によりエネルギー量が入力されるのを待つことなく、まずは、記憶手段9に記憶されたエネルギー量で製版処理を行った後に、その製版済孔版原紙の穿孔の状態に応じて操作者がエネルギー量設定画面100においてエネルギー量を設定するようにしてもよい。

また、上記第1および第2の実施形態の孔版印刷装置においては、表示手段によりインクの粘度情報やサーマルヘッドのエネルギー量だけを表示するようにしたが、その他の制御情報も表示させるようにしてもよく、その場合には、上記イ

インクの粘度情報やエネルギー量のように、画像形成に大きな影響を与えたり、装置に大きな影響を与えたりするような一部の制御情報だけを入力可能とするようにすることが望ましい。

また、本発明の画像形成装置は、インクジェット記録装置にも利用することができる。具体的には、インクジェット記録装置に不適合なインクカートリッジが装着された場合には、上記孔版印刷装置と同様に、制御情報入力手段により制御情報を入力し、この入力された制御情報に基づいて印字を行うようにすればよい。上記制御情報としては、たとえば、インクカートリッジのインクの粘度情報に応じて条件を変える必要があるものであれば如何なるものでもよいが、色補正テーブルやインク吐出のための印加電圧や紙送りの搬送時間などがある。

15

20

25

請求の範囲

1. 適合品であるか否かを示す識別情報を記憶した記憶手段を有する消耗品が着脱可能に装着される着脱部と、該着脱部に装着された消耗品の前記記憶手段に記憶された識別情報を読み取る読取手段と、該読取手段により読み取られた識別情報が適合品であることを示す情報である場合には、前記消耗品との関係で動作が制御される所定の制御対象の動作を前記識別情報に応じた制御情報に基づいて制御する制御手段とを備え、該制御手段により前記識別情報に応じた制御情報に基づいて前記制御対象を動作させて画像形成を行う画像形成装置において、
- 5 前記読取手段により前記消耗品の記憶手段から読み取られた識別情報が不適合品であることを示す情報である場合に、前記制御対象の制御情報を入力可能な制御情報入力手段を備え、
- 10 前記制御手段が、前記消耗品の記憶手段から読み取られた識別情報が不適合品であることを示す情報である場合には、前記制御情報入力手段により入力された制御情報に基づいて前記制御対象の動作を制御するものであることを特徴とする画像形成装置。
- 15 2. 前記制御手段が、前記消耗品の記憶手段から読み取られた識別情報が不適合品であることを示す情報である場合には、前記制御情報入力手段による制御情報の入力を待ち、該入力となされた後に該入力された制御情報に基づいて前記
- 20 制御対象の動作を制御するものであることを特徴とする請求項1記載の画像形成装置。
3. 前記消耗品の記憶手段から読み取られた識別情報が不適合品であることを示す情報である場合には、予め設定された初期制御情報を表示する表示手段を有することを特徴とする請求項1または2記載の画像形成装置。
- 25 4. 前記消耗品の記憶手段から読み取られた識別情報が不適合品であることを示す情報であるとともに、前記記憶手段から前記識別情報に応じた制御情報が読み取れた場合には、該識別情報に応じた制御情報を表示する表示手段を有することを特徴とする請求項1または2記載の画像形成装置。
5. 前記記憶手段に記憶された識別情報を表示する表示手段を有することを

特徴とする請求項 1 から 4 いずれか 1 項記載の画像形成装置。

6. 前記制御情報入力手段が、複数の制御情報のうちの一部の制御情報だけ入力可能なものであることを特徴とする請求項 1 から 5 いずれか 1 項記載の画像形成装置。

5

10

15

20

25

FIG.1

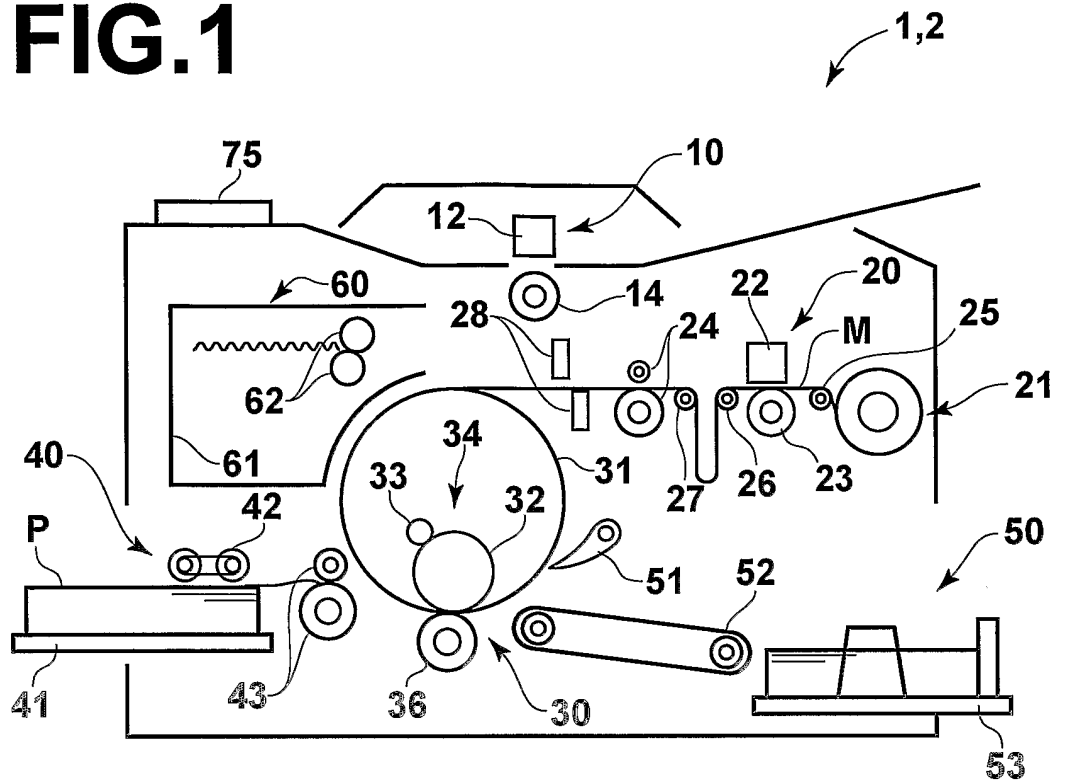


FIG.2

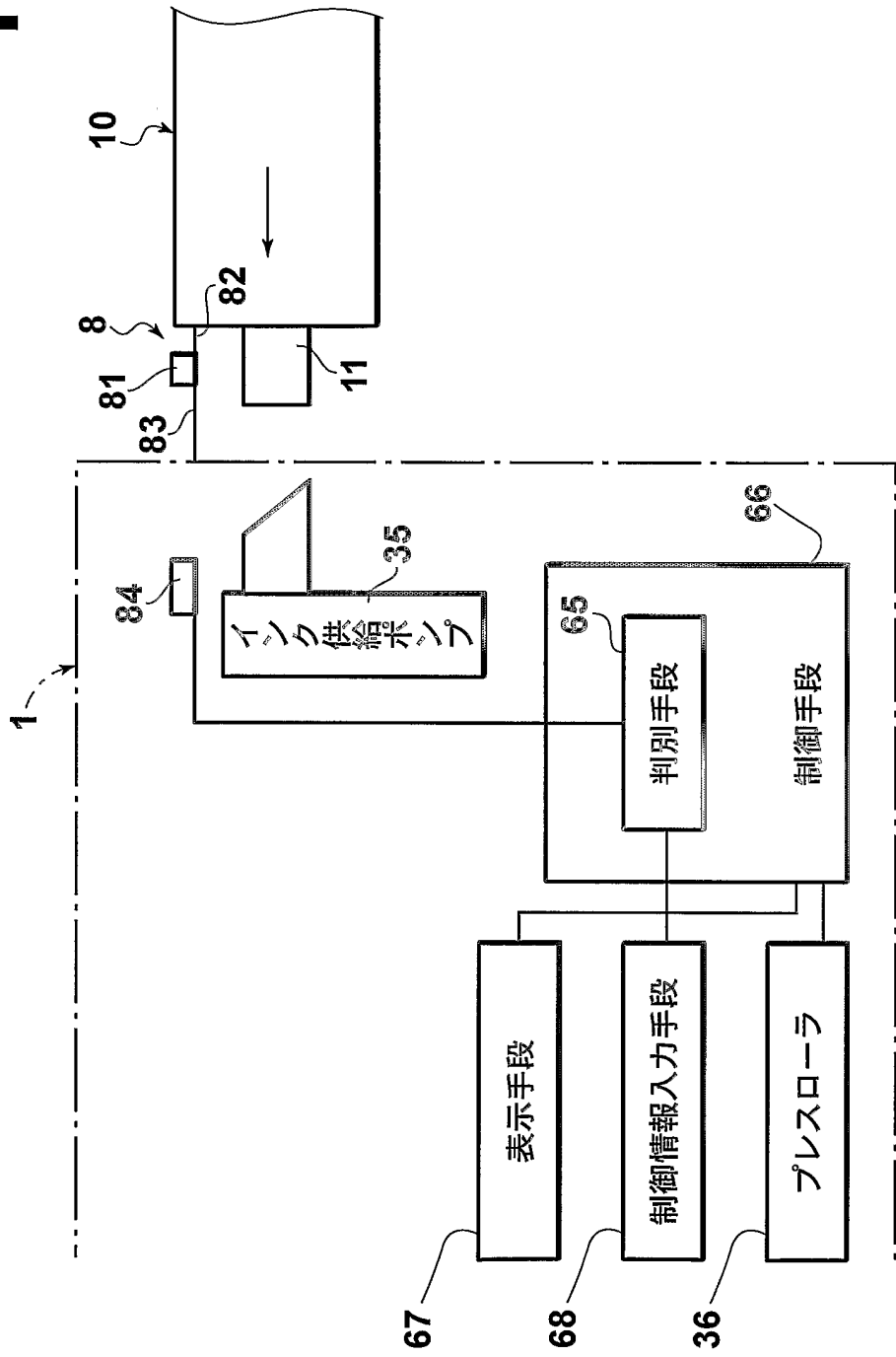


FIG.3

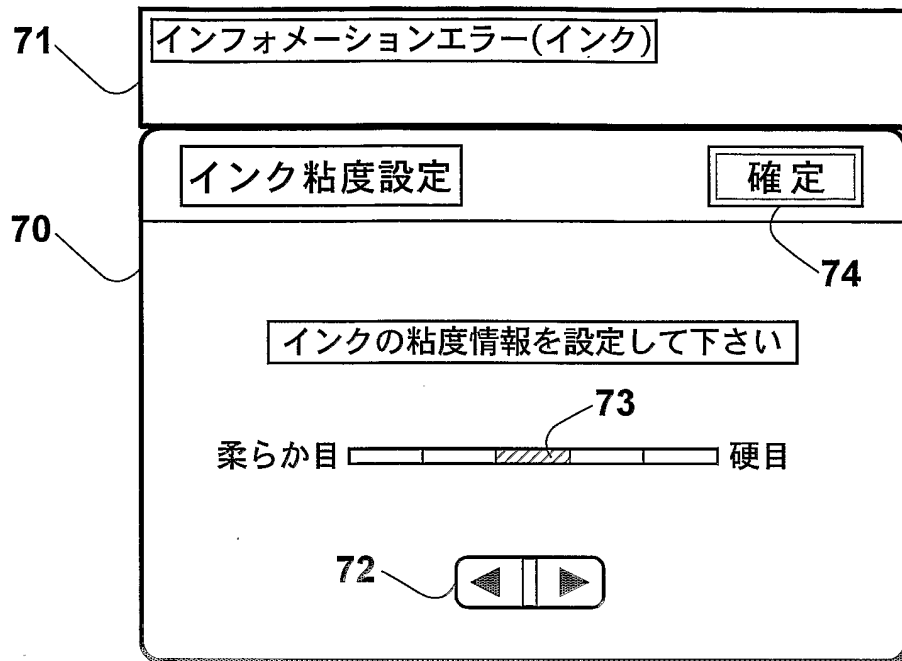


FIG.4

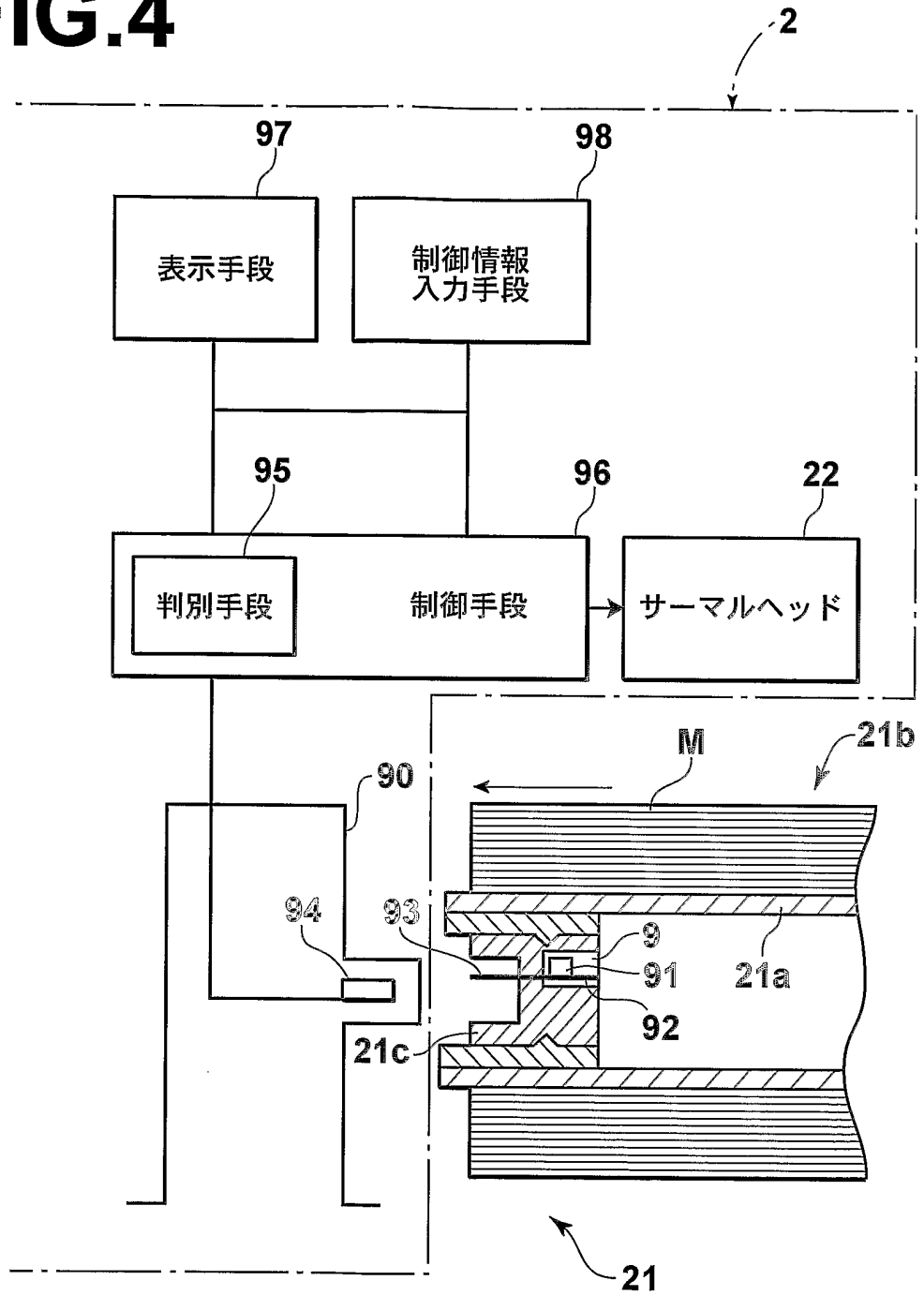
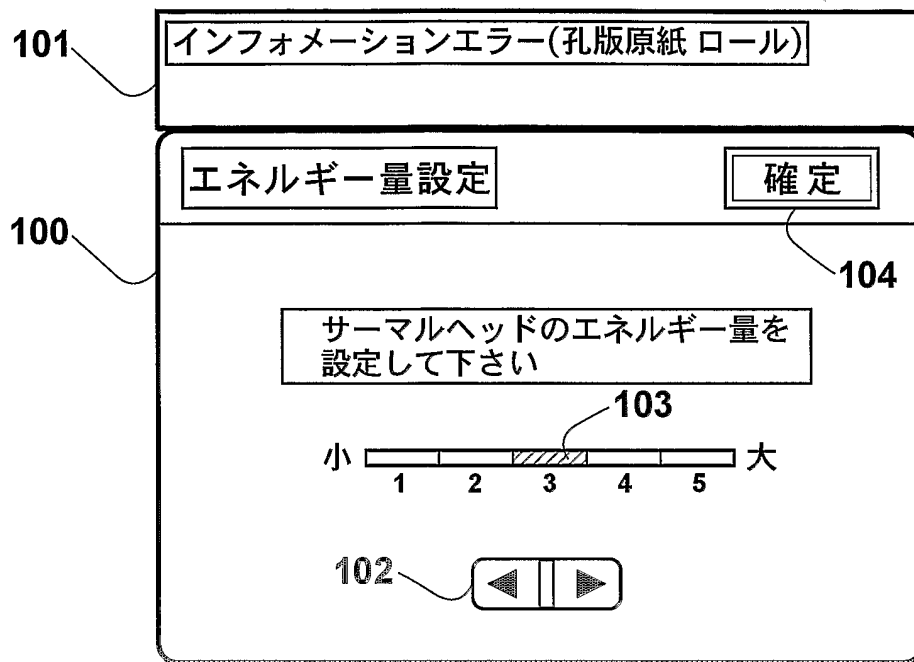


FIG.5



INTERNATIONAL SEARCH REPORT

International application No.

PCT/JP03/16045

A. CLASSIFICATION OF SUBJECT MATTER

Int.Cl⁷ B41J29/38

According to International Patent Classification (IPC) or to both national classification and IPC

B. FIELDS SEARCHED

Minimum documentation searched (classification system followed by classification symbols)

Int.Cl⁷ B41J2/21, B41J29/38

Documentation searched other than minimum documentation to the extent that such documents are included in the fields searched

Jitsuyo Shinan Koho	1922-1996	Toroku Jitsuyo Shinan Koho	1994-2004
Kokai Jitsuyo Shinan Koho	1971-2004	Jitsuyo Shinan Toroku Koho	1996-2004

Electronic data base consulted during the international search (name of data base and, where practicable, search terms used)

C. DOCUMENTS CONSIDERED TO BE RELEVANT

Category*	Citation of document, with indication, where appropriate, of the relevant passages	Relevant to claim No.
X	JP 04-133746 A (Canon Inc.), 07 May, 1992 (07.05.92), Page 5, upper left column, line 1 to page 6, lower right column, line 20 (Family: none)	1-5

Further documents are listed in the continuation of Box C.

See patent family annex.

* Special categories of cited documents:

"A" document defining the general state of the art which is not considered to be of particular relevance

"E" earlier document but published on or after the international filing date

"L" document which may throw doubts on priority claim(s) or which is cited to establish the publication date of another citation or other special reason (as specified)

"O" document referring to an oral disclosure, use, exhibition or other means

"P" document published prior to the international filing date but later than the priority date claimed

"T"

later document published after the international filing date or priority date and not in conflict with the application but cited to understand the principle or theory underlying the invention

"X"

document of particular relevance; the claimed invention cannot be considered novel or cannot be considered to involve an inventive step when the document is taken alone

"Y"

document of particular relevance; the claimed invention cannot be considered to involve an inventive step when the document is combined with one or more other such documents, such combination being obvious to a person skilled in the art

"&"

document member of the same patent family

Date of the actual completion of the international search

23 March, 2004 (23.03.04)

Date of mailing of the international search report

13 April, 2004 (13.04.04)

Name and mailing address of the ISA/
Japanese Patent Office

Authorized officer

Facsimile No.

Telephone No.

A. 発明の属する分野の分類 (国際特許分類 (IPC))

Int. Cl⁷ B41J29/38

B. 調査を行った分野

調査を行った最小限資料 (国際特許分類 (IPC))

Int. Cl⁷ B41J2/21, B41J29/38

最小限資料以外の資料で調査を行った分野に含まれるもの

日本国実用新案公報 1922-1996年
 日本国公開実用新案公報 1971-2004年
 日本国登録実用新案公報 1994-2004年
 日本国実用新案登録公報 1996-2004年

国際調査で使用した電子データベース (データベースの名称、調査に使用した用語)

C. 関連すると認められる文献

引用文献の カテゴリー*	引用文献名 及び一部の箇所が関連するときは、その関連する箇所の表示	関連する 請求の範囲の番号
X	JP 04-133746 A (キャノン株式会社) 07.05.1992, 5頁左上欄1行~6頁右下欄20行 (ファミリーなし)	1-5

C欄の続きにも文献が列挙されている。

パテントファミリーに関する別紙を参照。

* 引用文献のカテゴリー

- 「A」 特に関連のある文献ではなく、一般的技術水準を示すもの
- 「E」 国際出願日前の出願または特許であるが、国際出願日以後に公表されたもの
- 「L」 優先権主張に疑義を提起する文献又は他の文献の発行日若しくは他の特別な理由を確立するために引用する文献 (理由を付す)
- 「O」 口頭による開示、使用、展示等に言及する文献
- 「P」 国際出願日前で、かつ優先権の主張の基礎となる出願

の日の後に公表された文献

- 「T」 国際出願日又は優先日後に公表された文献であって出願と矛盾するものではなく、発明の原理又は理論の理解のために引用するもの
- 「X」 特に関連のある文献であって、当該文献のみで発明の新規性又は進歩性がないと考えられるもの
- 「Y」 特に関連のある文献であって、当該文献と他の1以上の文献との、当業者にとって自明である組合せによって進歩性がないと考えられるもの
- 「&」 同一パテントファミリー文献

国際調査を完了した日 23.03.04

国際調査報告の発送日 13.4.2004

国際調査機関の名称及びあて先
 日本国特許庁 (ISA/JP)
 郵便番号100-8915
 東京都千代田区霞が関三丁目4番3号

特許庁審査官 (権限のある職員)
 畑井 順一
 2P 8906
 電話番号 03-3581-1101 内線 6569