



(12) 发明专利

(10) 授权公告号 CN 114322498 B

(45) 授权公告日 2023. 04. 14

(21) 申请号 202210042639.0

F26B 21/00 (2006.01)

(22) 申请日 2022.01.14

F26B 23/10 (2006.01)

(65) 同一申请的已公布的文献号

F26B 25/02 (2006.01)

申请公布号 CN 114322498 A

F26B 25/04 (2006.01)

F26B 25/16 (2006.01)

(43) 申请公布日 2022.04.12

B01D 46/12 (2022.01)

B01D 46/02 (2006.01)

(73) 专利权人 惠州市鹏盛达建材有限公司

地址 516000 广东省惠州市博罗县园洲镇

九潭再生资源工业区北园二路22、24

号

审查员 赵秀雅

(72) 发明人 叶真琛 叶赤龙 温小玲

(74) 专利代理机构 北京国昊天诚知识产权代理

有限公司 11315

专利代理师 张莹峰

(51) Int. Cl.

F26B 11/16 (2006.01)

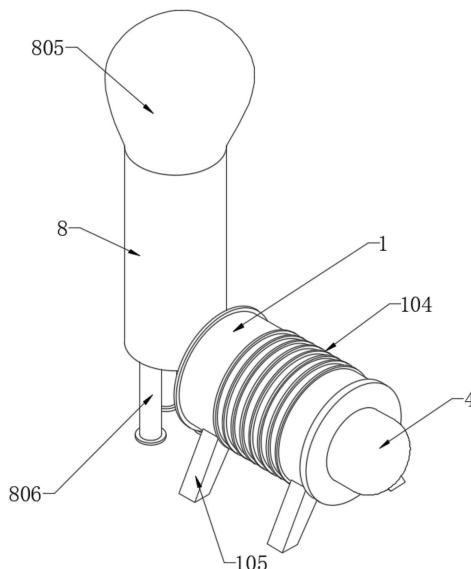
权利要求书2页 说明书6页 附图9页

(54) 发明名称

能源利用率高的干粉砂浆生产用烘干装置及其烘干方法

(57) 摘要

本发明公开了能源利用率高的干粉砂浆生产用烘干装置及其烘干方法,涉及干粉砂浆生产设备技术领域,包括罐体,罐体内部设置有内筒,罐体内部固定开设有蒸汽腔,罐体处于蒸汽腔中,内筒内部设置有搅拌组件,罐体上固定连接有驱动电机,驱动电机贯穿罐体并与搅拌组件连接,罐体内壁与内筒之间设置有弹性组件,罐体一侧固定连接有出气阀,出气阀一端与内筒相通,罐体底部固定连接有蒸汽阀,驱动电机输出轴上连接有传动组件,蒸汽腔中设置有活塞组件,传动组件与活塞组件相连,传动组件包括第一带轮、第二带轮以及皮带,第一带轮固定在驱动电机输出轴上,本发明能够传热效率高,干燥效果好。



1. 一种能源利用率高的干粉砂浆生产用烘干装置,包括罐体(1),其特征在于:所述罐体(1)内部设置有内筒(2),所述罐体(1)内部固定开设有蒸汽腔(101),所述罐体(1)处于所述蒸汽腔(101)中,所述内筒(2)内部设置有搅拌组件(3),所述罐体(1)上固定连接有驱动电机(4),所述驱动电机(4)贯穿所述罐体(1)并与所述搅拌组件(3)连接,所述罐体(1)内壁与所述内筒(2)之间设置有弹性组件,所述罐体(1)一侧固定连接有出气阀(102),所述出气阀(102)一端与所述内筒(2)相通,所述罐体(1)底部固定连接有蒸汽阀(103),所述驱动电机(4)输出轴上连接有传动组件(5),所述蒸汽腔(101)中设置有活塞组件(6),所述传动组件(5)与所述活塞组件(6)相连;

所述传动组件(5)包括第一带轮(501)、第二带轮(502)以及皮带(503),所述第一带轮(501)固定在所述驱动电机(4)输出轴上,所述罐体(1)内壁上固定连接有第一连接杆(504),所述第一连接杆(504)的端部与所述第一带轮(501)转动连接,所述第一带轮(501)通过所述皮带(503)与所述第二带轮(502)连接,所述第一带轮(501)一侧固定连接有锥齿(510),所述罐体(1)内壁固定连接有第二连接杆(505),所述第二连接杆(505)上转动连接有锥齿轮(506),所述锥齿轮(506)与所述第二连接杆(505)转动连接,所述锥齿轮(506)远离所述第二连接杆(505)的一侧壁固定连接有第三连接杆(507),所述第三连接杆(507)上转动连接有联动杆(508),所述罐体(1)内部固定开设有活动腔(509),所述活动腔(509)与所述蒸汽腔(101)相通,所述联动杆(508)贯穿所述活动腔(509)并与所述活塞组件(6)相连。

2. 根据权利要求1所述的一种能源利用率高的干粉砂浆生产用烘干装置,其特征在于:所述第三连接杆(507)圆心与所述锥齿轮(506)的圆心不是同一圆心。

3. 根据权利要求1所述的一种能源利用率高的干粉砂浆生产用烘干装置,其特征在于:所述活塞组件(6)包括活塞杆(601)、活塞环(602),所述活塞杆(601)一端与所述联动杆(508)转动连接,所述活塞杆(601)另一端与所述活塞环(602)固定连接,所述活塞环(602)两侧边分别与罐体(1)内壁以及内筒(2)外壁抵靠。

4. 根据权利要求1所述的一种能源利用率高的干粉砂浆生产用烘干装置,其特征在于:所述内筒(2)一侧螺纹连接有盖板(201),所述盖板(201)上固定开设有通孔(202),所述搅拌组件(3)包括旋转轴(301),所述旋转轴(301)一端与所述驱动电机(4)输出轴固定连接,所述旋转轴(301)另一端贯穿所述通孔(202),所述旋转轴(301)外周壁上固定连接有多个固定块(302),所述固定块(302)上固定连接有搅拌杆(303),所述搅拌杆(303)的端部固定连接有刮板(304)。

5. 根据权利要求4所述的一种能源利用率高的干粉砂浆生产用烘干装置,其特征在于:所述弹性组件包括第一连接板(203)以及第二连接板(204),所述第一连接板(203)一端与所述盖板(201)固定连接,所述第一连接板(203)另一端嵌入连接在所述第二连接板(204)中,所述第二连接板(204)远离所述第一连接板(203)的一端与所述罐体(1)内壁固定连接,所述盖板(201)与所述罐体(1)内壁之间设置有弹簧组(205),所述弹簧组(205)两侧分别与所述盖板(201)外壁以及罐体(1)内壁相抵。

6. 根据权利要求1所述的一种能源利用率高的干粉砂浆生产用烘干装置,其特征在于:所述出气阀(102)另一端固定连接有导管(7),所述导管(7)远离出气阀(102)的一端固定连接除尘组件(8)。

7. 根据权利要求6所述的一种能源利用率高的干粉砂浆生产用烘干装置,其特征在于:所述除尘组件(8)包括回收桶(801),所述回收桶(801)中固定连接有鼓风机(802),所述鼓风机(802)与所述出气阀(102)连通,所述回收桶(801)中由上而下设置有多个滤网(803),所述滤网(803)上固定连接有湿海绵(804),所述回收桶(801)顶部套接有布袋(805)。

8. 根据权利要求7所述的一种能源利用率高的干粉砂浆生产用烘干装置,其特征在于:所述回收桶(801)底部固定连接有支撑柱(806),所述罐体(1)底部固定连接有支架(105),所述罐体(1)外壁上固定连接有加强筋(104)。

9. 一种能源利用率高的干粉砂浆生产用烘干方法,如权利要求1-8任意一项所述的一种能源利用率高的干粉砂浆生产用烘干装置,其特征在于,包括以下步骤:

步骤一:通过蒸汽阀(103)接入蒸汽,将高温蒸汽送入到蒸汽腔(101)中,高温蒸汽用于内筒(2)的升温;

步骤二:驱动电机(4)启动,通过旋转轴(301)带动搅拌杆(303)旋转,搅拌物料,物料通过内筒(2)的高温进行干燥处理;

步骤三:驱动电机(4)还会通过传动组件(5)带动活塞组件(6)进行往复移动,以使得活塞组件(6)在充满蒸汽的蒸汽腔(101)中往复移动,从而挤压内筒(2)向一侧移动,而弹性组件用于内筒(2)的复位,以此可以带动内筒(2)进行往复移动,提高搅拌物料的效率,加强干燥效果;

步骤四:灰尘以及水分通过导管(7)进入到回收桶(801)中,然后鼓风机(802)将灰尘吹入到滤网(803)中,通过滤网(803)中的湿海绵(804)对灰尘进行吸附,没有吸附的灰尘会通过布袋(805)进行阻挡。

能源利用率高的干粉砂浆生产用烘干装置及其烘干方法

技术领域

[0001] 本发明涉及干粉砂浆生产设备技术领域,尤其是涉及能源利用率高的干粉砂浆生产用烘干装置及其烘干方法。

背景技术

[0002] 干粉砂浆是指经干燥筛分处理的骨料(如石英砂)、无机胶凝材料(如水泥)和添加剂(如聚合物)等按一定比例进行物理混合而成的一种颗粒状或粉状,以袋装或散装的形式运至工地,加水拌和后即可直接使用的物料。干粉砂浆在建筑业中以薄层发挥粘结、衬垫、防护和装饰作用,建筑和装修工程应用极为广泛。干粉砂浆解决了传统工艺配制砂浆配比难以把握导致影响质量的问题,计量十分准确,质量可靠。

[0003] 中国专利公开号为CN211903535U的实用新型专利公开了一种干粉砂浆烘干装置,属于干粉砂浆生产设备技术领域,包括烘烤箱、加料口和电热箱,所述加料口导通连接在烘烤箱上表面中间位置,所述电热箱对称设置在烘烤箱内部顶端且为固定连接,所述烘烤箱内部底端固定连接有合金板,所述合金板下方固定连接有加热装置,所述加热装置分别包括防尘网、吸气管、抽气扇、铜管和排气管,所述合金板上方安装有直线滑台,所述直线滑台的传动输出端固定连接刮板,所述刮板底端固定连接有连杆。该实用新型设计新颖,使用效果好,通过在合金板下方固定连接有加热装置,合金板上方通过直线滑台固定连接刮板,对干粉砂浆的上表面、下表面以及内部进行同步加热,提高烘干的效率。

[0004] 但是,这种上述发明以及背景技术中心还存在很大的不足之处:

[0005] 第一:通常采用加热板对滚筒进行加热,然后滚筒中的物料与高温的滚筒接触发热,以此进行干燥处理,但是加热板与滚筒之间的接触面积不全面,传热效率低下,浪费能源;

[0006] 第二:物料需要通过搅拌,以此提高物料的干燥速率,但是现有的物料活性低,搅拌效率差,导致物料干燥效果差,容易出现物料干燥不完全的情况,导致质量下降。

发明内容

[0007] 本发明的目的在于提供能源利用率高的干粉砂浆生产用烘干装置及其烘干方法,以解决上述背景技术中提出的问题。

[0008] 本发明的技术方案是:能源利用率高的干粉砂浆生产用烘干装置,包括罐体,所述罐体内部设置有内筒,所述罐体内部固定开设有蒸汽腔,所述罐体处于所述蒸汽腔中,所述内筒内部设置有搅拌组件,所述罐体上固定连接驱动电机,所述驱动电机贯穿所述罐体并与所述搅拌组件连接,所述罐体内壁与所述内筒之间设置有弹性组件,所述罐体一侧固定连接出气阀,所述出气阀一端与所述内筒相通,所述罐体底部固定连接蒸汽阀,所述驱动电机输出轴上连接有传动组件,所述蒸汽腔中设置有活塞组件,所述传动组件与所述活塞组件相连。

[0009] 优选的,所述传动组件包括第一带轮、第二带轮以及皮带,所述第一带轮固定在所

述驱动电机输出轴上,所述罐体内壁上固定连接有第一连接杆,所述第一连接杆的端部与所述第一带轮转动连接,所述第一带轮通过所述皮带与所述第二带轮连接,所述第一带轮一侧固定连接锥形齿,所述罐体内壁固定连接第二连接杆,所述第二连接杆上转动连接有锥齿轮,所述锥齿轮与所述第二连接杆转动连接,所述锥齿轮远离所述第二连接杆的一侧壁固定连接第三连接杆,所述第三连接杆上转动连接有联动杆,所述罐体内部固定开设有活动腔,所述活动腔与所述蒸汽腔相通,所述联动杆贯穿所述活动腔并与所述活塞组件相连。

[0010] 优选的,所述第三连接杆圆心与所述锥齿轮的圆心不是同一圆心。

[0011] 优选的,所述活塞组件包括活塞杆、活塞环,所述活塞杆一端与所述联动杆转动连接,所述活塞杆另一端与所述活塞环固定连接,所述活塞环两侧边分别与罐体内壁以及内筒外壁抵靠。

[0012] 优选的,所述内筒一侧螺纹连接有盖板,所述盖板上固定开设有通孔,所述搅拌组件包括旋转轴,所述旋转轴一端与所述驱动电机输出轴固定连接,所述旋转轴另一端贯穿所述通孔,所述旋转轴外周壁上固定连接有多个固定块,所述固定块上固定连接搅拌杆,所述搅拌杆的端部固定连接刮板。

[0013] 优选的,所述弹性组件包括第一连接板以及第二连接板,所述第一连接板一端与所述盖板固定连接,所述第一连接板另一端嵌入连接在所述第二连接板中,所述第二连接板远离所述第一连接板的一端与所述罐体内壁固定连接,所述盖板与所述罐体内壁之间设置有弹簧组,所述弹簧组两侧分别与所述盖板外壁以及罐体内壁相抵。

[0014] 优选的,所述出气阀另一端固定连接有导管,所述导管远离出气阀的一端固定连接除尘组件。

[0015] 优选的,所述除尘组件包括回收桶,所述回收桶中固定连接鼓风机,所述鼓风机与所述出气阀连通,所述回收桶中由上而下设置多个滤网,所述滤网上固定连接湿海绵,所述回收桶顶部套接布袋。

[0016] 优选的,所述回收桶底部固定连接支撑柱,所述罐体底部固定连接支架,所述罐体外壁上固定连接加强筋。

[0017] 能源利用率高的干粉砂浆生产用烘干装置的烘干方法,包括以下步骤:

[0018] 步骤一:通过蒸汽阀接入蒸汽,将高温蒸汽送入到蒸汽腔中,高温蒸汽用于内筒的升温;

[0019] 步骤二:驱动电机启动,通过旋转轴带动搅拌杆旋转,搅拌物料,物料通过内筒的高温进行干燥处理;

[0020] 步骤三:驱动电机还会通过传动组件带动活塞组件进行往复移动,以使得活塞组件在充满蒸汽的蒸汽腔中往复移动,从而挤压内筒向一侧移动,而弹性组件用于内筒的复位,以此可以带动内筒进行往复移动,提高搅拌物料的效率,加强干燥效果;

[0021] 步骤四:灰尘以及水分通过导管进入到回收桶中,然后鼓风机将灰尘吹入到滤网中,通过滤网中的湿海绵对灰尘进行吸附,没有吸附的灰尘会通过布袋进行阻挡。

[0022] 本发明通过改进在此提供能源利用率高的干粉砂浆生产用烘干装置及其烘干方法,与现有技术相比,具有如下改进及优点:

[0023] 其一:本发明中通过蒸汽阀接入蒸汽,将高温蒸汽送入到蒸汽腔中,高温蒸汽用于

内筒的升温,接触面积全面,传热效果高。

[0024] 其二:本发明中盖板便于内筒的拆装、卸料以及装料,驱动电机通过旋转轴带动搅拌杆旋转,搅拌物料,刮板能够有效的刮出内筒内壁上的物料,避免物料的残留。

[0025] 其三:本发明中驱动电机在启动的时候,还会通过传动组件带动带动活塞杆横向往复移动,从而活塞环在蒸汽腔中往复移动,当活塞环向蒸汽腔内部挤压的时候,在压力的驱动下,内筒会向活塞环挤压的反方向移动,当活塞环复位移动的时候,在弹性组件以及负压状态的情况下,内筒会进行复位,从而带动内筒往复移动,提高搅拌效率,加强干燥效果

[0026] 其四:本发明中驱动电机启动,驱动电机的输出轴带动第二带轮同步旋转,从而第二带轮通过皮带带动第一带轮旋转,第一带轮通过锥齿带动锥齿轮进行同步旋转,由于第三连接杆圆心与锥齿轮的圆心不是同一圆心,所以锥齿轮旋转带动第三连接杆在横向方向上能够进行往复移动,从而带动活塞组件在蒸汽腔中往复移动,传动稳定。

[0027] 其五:本发明中第一连接板以及第二连接板可以随着内筒的往复移动进行伸缩,在不影响内筒往复移动的情况下,加强内筒移动的稳定性,并且弹簧组能够为内筒的复位提供弹力,保证内筒复位的稳定性。

[0028] 其六:本发明中灰尘以及水分通过导管进入到回收桶中,然后鼓风机将灰尘吹入到滤网中,通过滤网中的湿海绵对灰尘进行吸附,没有吸附的灰尘会通过布袋进行阻挡,进一步加强除灰的效果,避免环境的物料。

附图说明

[0029] 为了更清楚地说明本发明具体实施方式或现有技术中的技术方案,下面将对具体实施方式或现有技术描述中所需要使用的附图作简单地介绍,显而易见地,下面描述中的附图是本发明的一些实施方式,对于本领域普通技术人员来讲,在不付出创造性劳动的前提下,还可以根据这些附图获得其他的附图。

[0030] 图1为实施例一中的整体结构立体示意图;

[0031] 图2为实施例一中的整体结构侧面示意图;

[0032] 图3为实施例一中的罐体剖视示意图;

[0033] 图4为图3中的A处放大图;

[0034] 图5为图3中的B处放大图;

[0035] 图6为实施例一中的除尘组件剖视示意图;

[0036] 图7为实施例一中的搅拌组件立体结构示意图;

[0037] 图8为实施例一中的内筒与旋转轴的装配示意图;

[0038] 图9为实施例二中的旋转轴与加热板的装配示意图。

[0039] 附图标记:1、罐体;101、蒸汽腔;102、出气阀;103、蒸汽阀;104、加强筋;105、支架;2、内筒;201、盖板;202、通孔;203、第一连接板;204、第二连接板;205、弹簧组;3、搅拌组件;301、旋转轴;302、固定块;303、搅拌杆;304、刮板;4、驱动电机;5、传动组件;501、第一带轮;502、第二带轮;503、皮带;504、第一连接杆;505、第二连接杆;506、锥齿轮;507、第三连接杆;508、联动杆;509、活动腔;510、锥齿;6、活塞组件;601、活塞杆;602、活塞环;7、导管;8、除尘组件;801、回收桶;802、鼓风机;803、滤网;804、湿海绵;805、布袋;806、支撑柱;9、加热板;901、加热丝;902、开口。

具体实施方式

[0040] 下面将结合附图对本发明的技术方案进行清楚、完整地描述,显然,所描述的实施例是本发明一部分实施例,而不是全部的实施例。

[0041] 通常在此处附图中描述和显示出的本发明实施例的组件可以以各种不同的配置来布置和设计。因此,以下对在附图中提供的本发明的实施例的详细描述并非旨在限制要求保护的本发明的范围,而是仅仅表示本发明的选定实施例。

[0042] 基于本发明中的实施例,本领域普通技术人员在没有做出创造性劳动前提下所获得的所有其他实施例,都属于本发明保护的范围。

[0043] 在本发明的描述中,需要说明的是,术语“中心”、“上”、“下”、“左”、“右”、“竖直”、“水平”、“内”、“外”等指示的方位或位置关系为基于附图所示的方位或位置关系,仅是为了便于描述本发明和简化描述,而不是指示或暗示所指的装置或元件必须具有特定的方位、以特定的方位构造和操作,因此不能理解为对本发明的限制。此外,术语“第一”、“第二”、“第三”仅用于描述目的,而不能理解为指示或暗示相对重要性。

[0044] 在本发明的描述中,需要说明的是,除非另有明确的规定和限定,术语“安装”、“相连”、“连接”应做广义理解,例如,可以是固定连接,也可以是可拆卸连接,或一体地连接;可以是机械连接,也可以是电连接;可以是直接相连,也可以通过中间媒介间接相连,可以是两个元件内部的连通。对于本领域的普通技术人员而言,可以根据具体情况理解上述术语在本发明中的具体含义。

[0045] 实施例一

[0046] 如图1-9所示,本发明实施例提供了能源利用率高的干粉砂浆生产用烘干装置,包括罐体1,罐体1内部设置有内筒2,罐体1内部固定开设有蒸汽腔101,罐体1处于蒸汽腔101中,内筒2内部设置有搅拌组件3,罐体1上固定连接驱动电机4,驱动电机4贯穿罐体1并与搅拌组件3连接,罐体1内壁与内筒2之间设置有弹性组件,罐体1一侧固定连接出气阀102,出气阀102一端与内筒2相通,罐体1底部固定连接蒸汽阀103,驱动电机4输出轴上连接有传动组件5,蒸汽腔101中设置有活塞组件6,传动组件5与活塞组件6相连。

[0047] 具体的:通过蒸汽阀103接入蒸汽,将高温蒸汽送入到蒸汽腔101中,高温蒸汽用于内筒2的升温,驱动电机4启动通过搅拌组件3搅拌内筒2中的物料,从而升温的内筒2能够对物料进行干燥处理,灰尘以及蒸汽水分从出气阀102中排出,其中驱动电机4在启动的时候,还会通过传动组件5带动活塞组件6进行往复移动,以使得活塞组件6在充满蒸汽的蒸汽腔101中往复移动,从而挤压内筒2向一侧移动,而弹性组件用于内筒2的复位,以此可以带动内筒2进行往复移动,提高搅拌物料的效率,加强干燥效果,同时由于蒸汽受到活塞组件6压力的时候,蒸汽与内筒2的换热效果提高,进一步提高内筒2的温度,提升干燥效率。

[0048] 传动组件5包括第一带轮501、第二带轮502以及皮带503,第一带轮501固定在驱动电机4输出轴上,罐体1内壁上固定连接第一连接杆504,第一连接杆504的端部与第一带轮501转动连接,第一带轮501通过皮带503与第二带轮502连接,第一带轮501一侧固定连接锥齿510,罐体1内壁固定连接第二连接杆505,第二连接杆505上转动连接有锥齿轮506,锥齿轮506与第二连接杆505转动连接,锥齿轮506远离第二连接杆505的一侧壁固定连接第三连接杆507,第三连接杆507上转动连接有联动杆508,罐体1内部固定开设有活动腔509,活动腔509与蒸汽腔101相通,联动杆508贯穿活动腔509并与活塞组件6相连,第三连

接杆507圆心与锥齿轮506的圆心不是同一圆心。

[0049] 具体的:驱动电机4启动,驱动电机4的输出轴带动第二带轮502同步旋转,从而第二带轮502通过皮带503带动第一带轮501旋转,第一带轮501通过锥齿510带动锥齿轮506进行同步旋转,由于第三连接杆507圆心与锥齿轮506的圆心不是同一圆心,所以锥齿轮506旋转带动第三连接杆507在横向方向上能够进行往复移动,从而带动活塞组件6在蒸汽腔101中往复移动,传动稳定。

[0050] 活塞组件6包括活塞杆601、活塞环602,活塞杆601一端与联动杆508转动连接,活塞杆601另一端与活塞环602固定连接,活塞环602两侧边分别与罐体1内壁以及内筒2外壁抵靠。

[0051] 具体的:第三连接杆507带动活塞杆601横向往复移动,从而活塞环602在蒸汽腔101中往复移动,当活塞环602向蒸汽腔101内部挤压的时候,在压力的驱动下,内筒2会向活塞环602挤压的反方向移动,当活塞环602复位移动的时候,在弹性组件以及负压状态的情况下,内筒2会进行复位,从而带动内筒2往复移动,提高搅拌效率,加强干燥效果。

[0052] 内筒2一侧螺纹连接有盖板201,盖板201上固定开设有通孔202,搅拌组件3包括旋转轴301,旋转轴301一端与驱动电机4输出轴固定连接,旋转轴301另一端贯穿通孔202,旋转轴301外周壁上固定连接有多个固定块302,固定块302上固定连接有搅拌杆303,搅拌杆303的端部固定连接有刮板304。

[0053] 具体的:盖板201便于内筒2的拆装、卸料以及装料,驱动电机4通过旋转轴301带动搅拌杆303旋转,搅拌物料,刮板304能够有效的刮出内筒2内壁上的物料,避免物料的残留。

[0054] 弹性组件包括第一连接板203以及第二连接板204,第一连接板203一端与盖板201固定连接,第一连接板203另一端嵌入连接在第二连接板204中,第二连接板204远离第一连接板203的一端与罐体1内壁固定连接,盖板201与罐体1内壁之间设置有弹簧组205,弹簧组205两侧分别与盖板201外壁以及罐体1内壁相抵。

[0055] 具体的:第一连接板203以及第二连接板204可以随着内筒2的往复移动进行伸缩,在不影响内筒2往复移动的情况下,加强内筒2移动的稳定性,并且弹簧组205能够为内筒2的复位提供弹力,保证内筒2复位的稳定性。

[0056] 出气阀102另一端固定连接有导管7,导管7远离出气阀102的一端固定连接有除尘组件8。

[0057] 除尘组件8包括回收桶801,回收桶801中固定连接有鼓风机802,鼓风机802与出气阀102连通,回收桶801中由上而下设置有多个滤网803,滤网803上固定连接有湿海绵804,回收桶801顶部套接有布袋805。

[0058] 具体的:灰尘以及水分通过导管7进入到回收桶801中,然后鼓风机802将灰尘吹入到滤网803中,通过滤网803中的湿海绵804对灰尘进行吸附,没有吸附的灰尘会通过布袋805进行阻挡,进一步加强除灰的效果,避免环境的物料。

[0059] 回收桶801底部固定连接有支撑柱806,罐体1底部固定连接有支架105,罐体1外壁上固定连接有加强筋104,本设置中,支撑柱806用于回收桶801的支撑,支架105用于罐体1的支撑,加强筋104用来提高罐体1的结构强度,增加使用寿命。

[0060] 能源利用率高的干粉砂浆生产用烘干装置的烘干方法,包括以下步骤:

[0061] 步骤一:通过蒸汽阀103接入蒸汽,将高温蒸汽送入到蒸汽腔101中,高温蒸汽用于

内筒2的升温；

[0062] 步骤二：驱动电机4启动，通过旋转轴301带动搅拌杆303旋转，搅拌物料，物料通过内筒2的高温进行干燥处理；

[0063] 步骤三：驱动电机4还会通过传动组件5带动活塞组件6进行往复移动，以使得活塞组件6在充满蒸汽的蒸汽腔101中往复移动，从而挤压内筒2向一侧移动，而弹性组件用于内筒2的复位，以此可以带动内筒2进行往复移动，提高搅拌物料的效率，加强干燥效果；

[0064] 步骤四：灰尘以及水分通过导管7进入到回收桶801中，然后鼓风机802将灰尘吹入到滤网803中，通过滤网803中的湿海绵804对灰尘进行吸附，没有吸附的灰尘会通过布袋805进行阻挡。

[0065] 实施例二

[0066] 参阅图9，本实施例中与实施例一相同的特质不再赘述，旋转轴301外周壁上设置多个加热板9，多个加热板9充当搅拌的作用，同时加热板9上设有加热丝901以及开口902，加热丝901增大加热板9的受热面积，开口902能够供物料穿过，提高物料的面积，干燥效率高，但是相对于实施例一本实施例中的耗能较大。

[0067] 工作原理：首先通过蒸汽阀103接入蒸汽，将高温蒸汽送入到蒸汽腔101中，高温蒸汽用于内筒2的升温，驱动电机4启动，通过旋转轴301带动搅拌杆303旋转，搅拌物料，刮板304能够有效的刮出内筒2内壁上的物料，避免物料的残留，同时驱动电机4的输出轴带动第二带轮502同步旋转，从而第二带轮502通过皮带503带动第一带轮501旋转，第一带轮501通过锥齿510带动锥齿轮506进行同步旋转，由于第三连接杆507圆心与锥齿轮506的圆心不是同一圆心，所以锥齿轮506旋转带动第三连接杆507在横向方向上能够进行往复移动，从而第三连接杆507带动活塞杆601横向往复移动，活塞环602在蒸汽腔101中往复移动，当活塞环602向蒸汽腔101内部挤压的时候，在压力的驱动下，内筒2会向活塞环602挤压的反方向移动，当活塞环602复位移动的时候，在弹性组件以及负压状态的情况下，内筒2会进行复位，从而带动内筒2往复移动，提高搅拌效率，加强干燥效果，灰尘以及水分通过导管7进入到回收桶801中，然后鼓风机802将灰尘吹入到滤网803中，通过滤网803中的湿海绵804对灰尘进行吸附，没有吸附的灰尘会通过布袋805进行阻挡，进一步加强除灰的效果，避免环境的物料。

[0068] 上述说明，使本领域专业技术人员能够实现或使用本发明。对这些实施例的多种修改对本领域的专业技术人员来说将是显而易见的，本文中所定义的一般原理可以在不脱离本发明的精神或范围的情况下，在其它实施例中实现。因此，本发明将不会被限制于本文所示的这些实施例，而是要符合与本文所公开的原理和新颖特点相一致的最宽的范围。

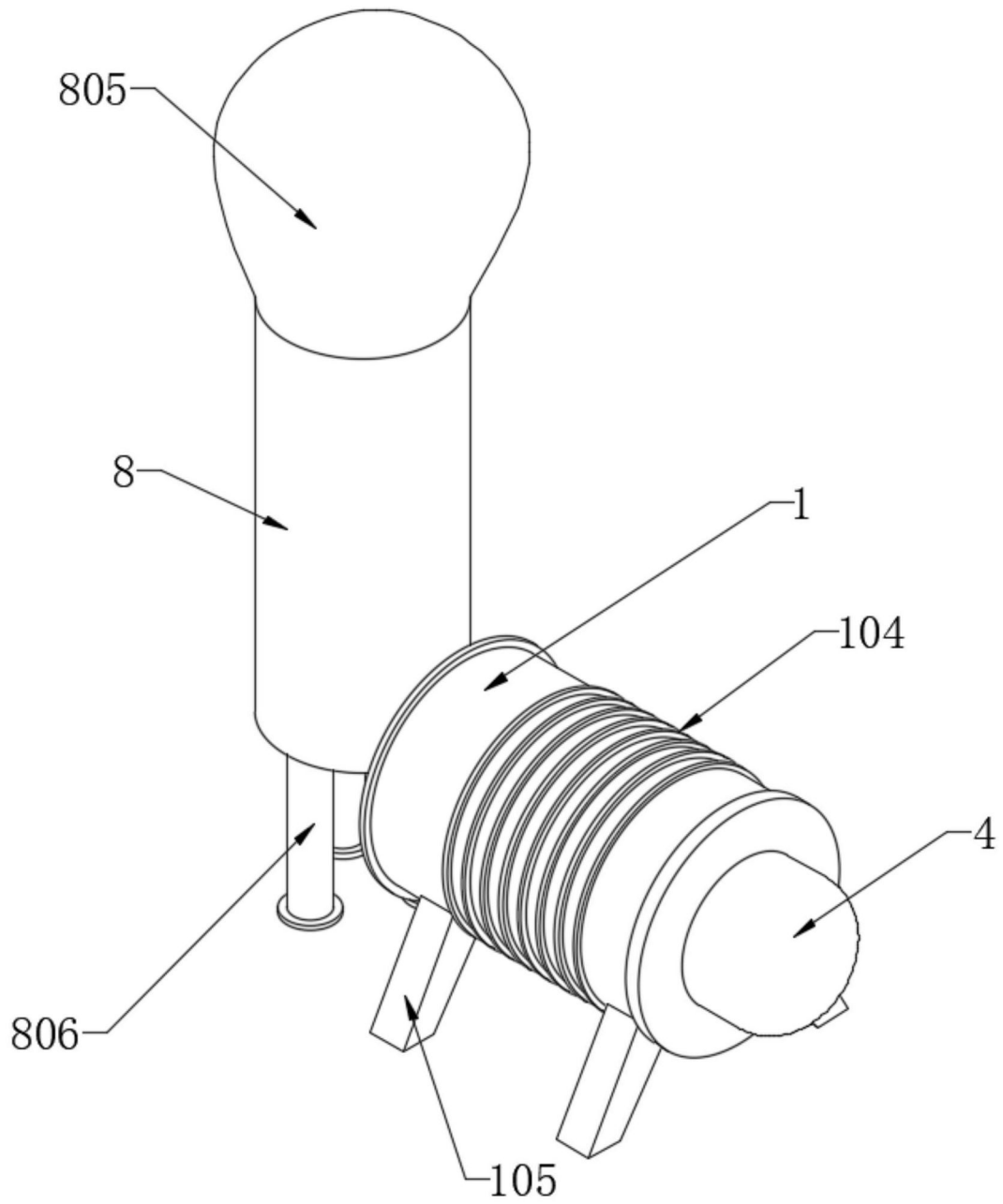


图1

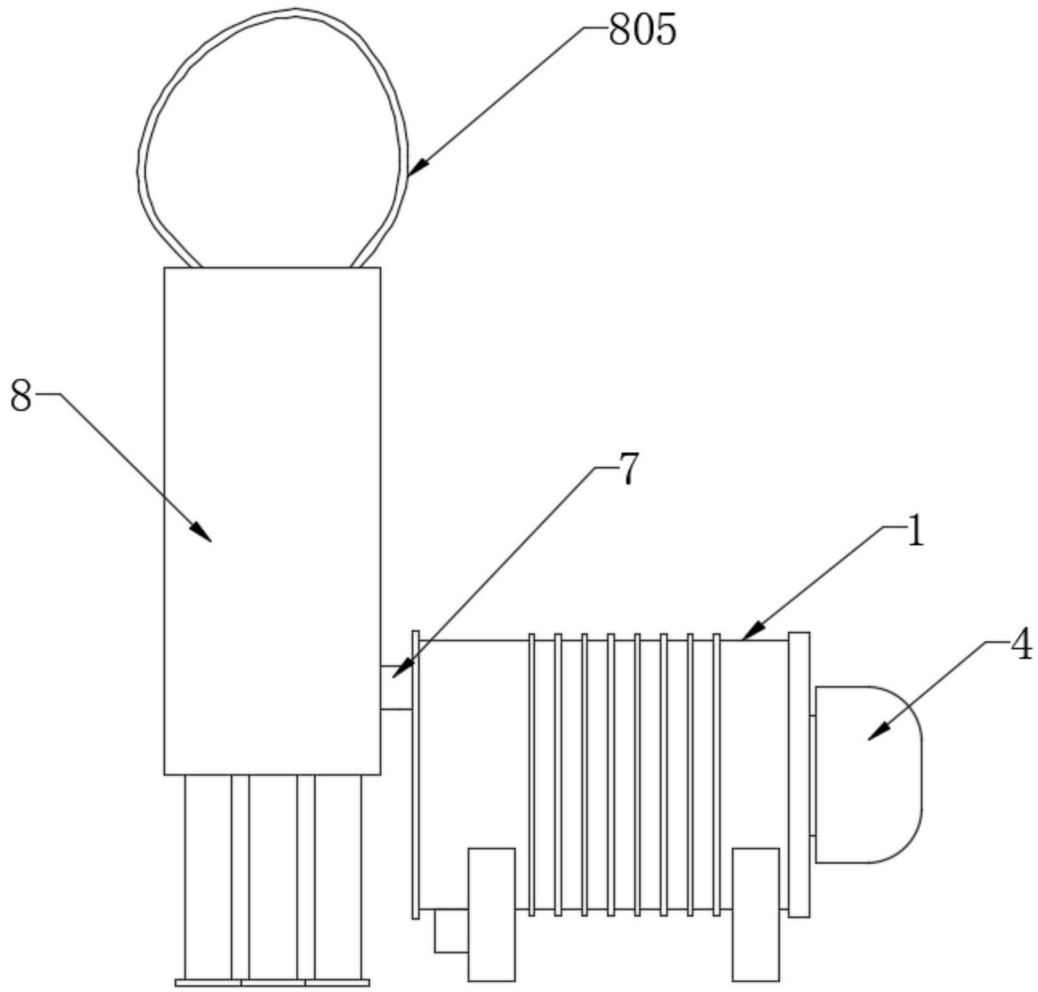


图2

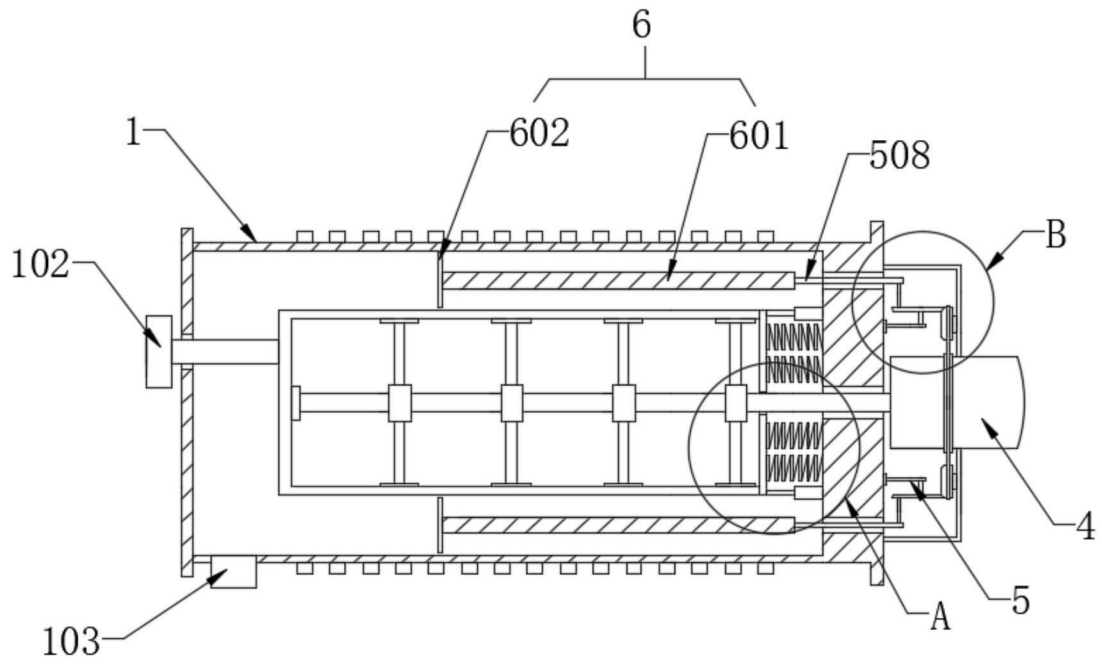


图3

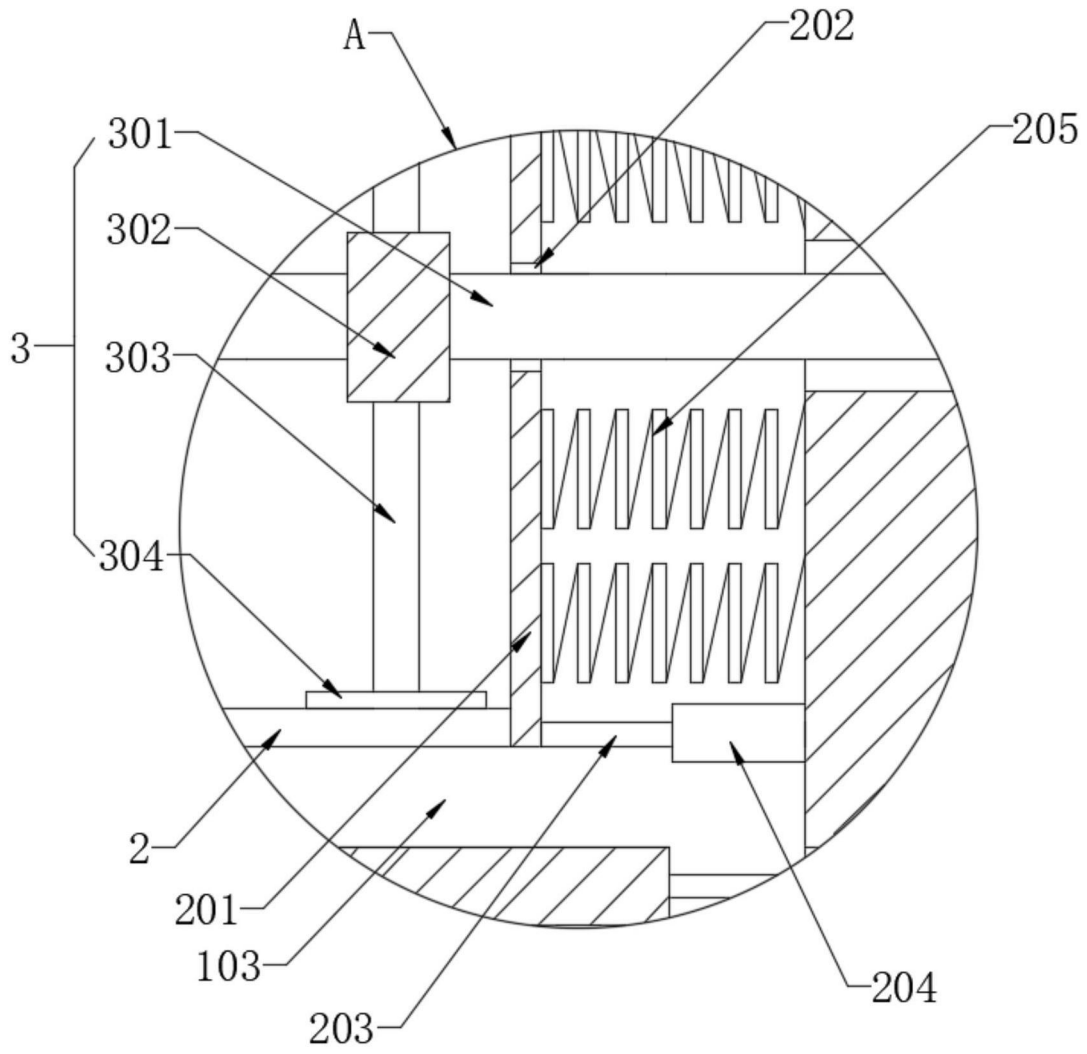


图4

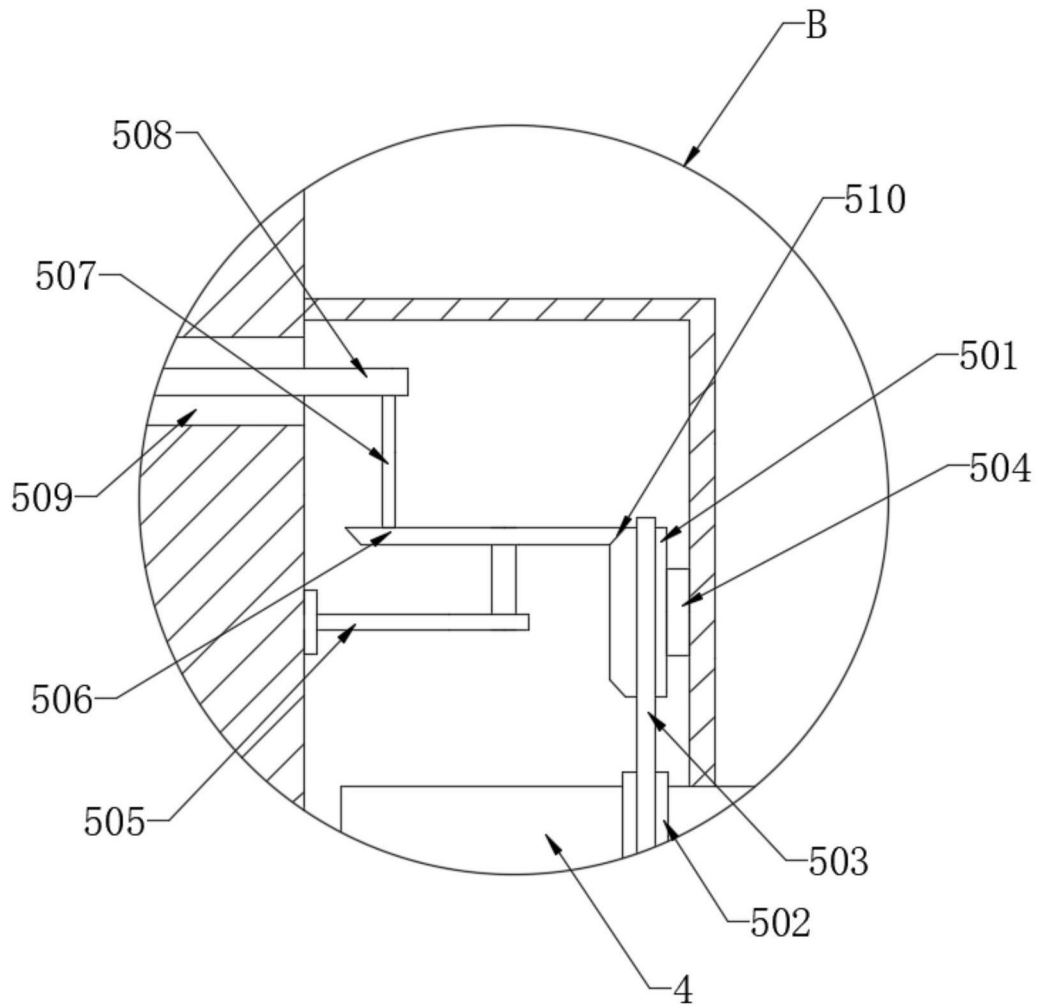


图5

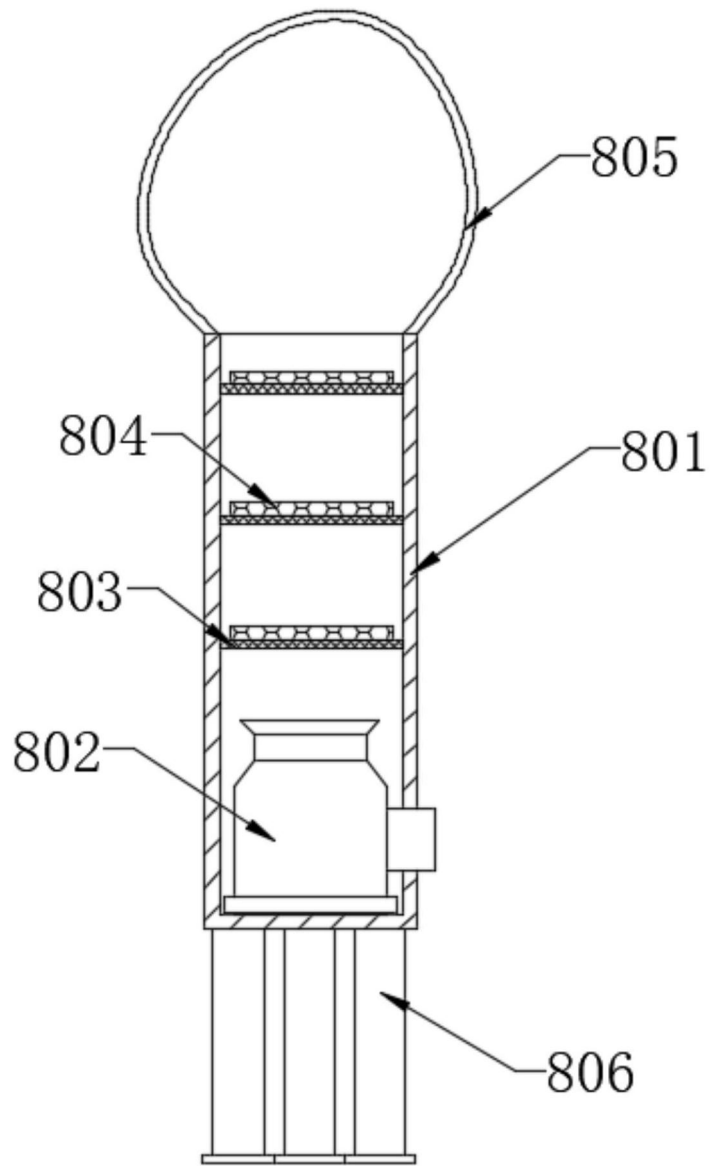


图6

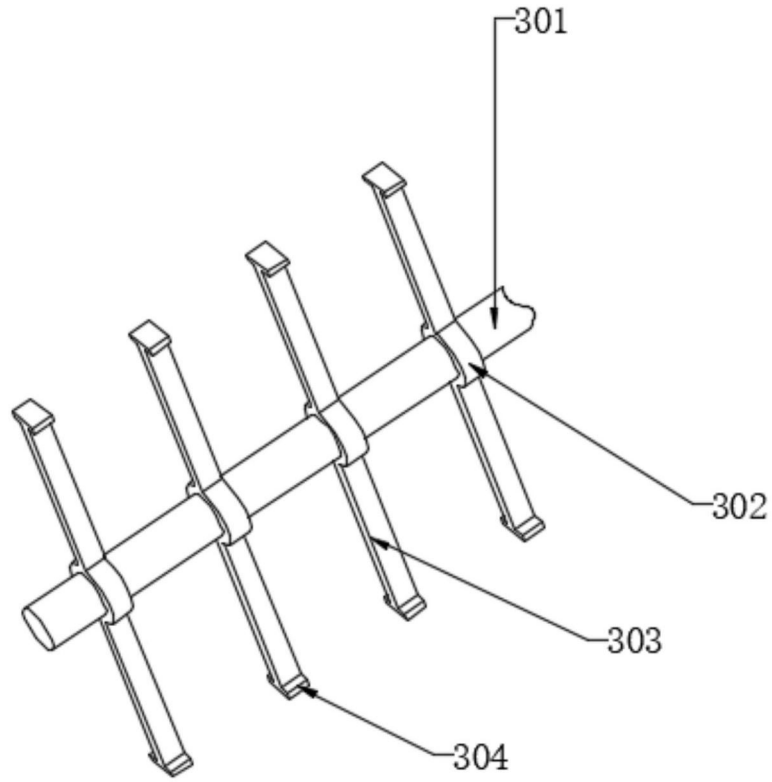


图7

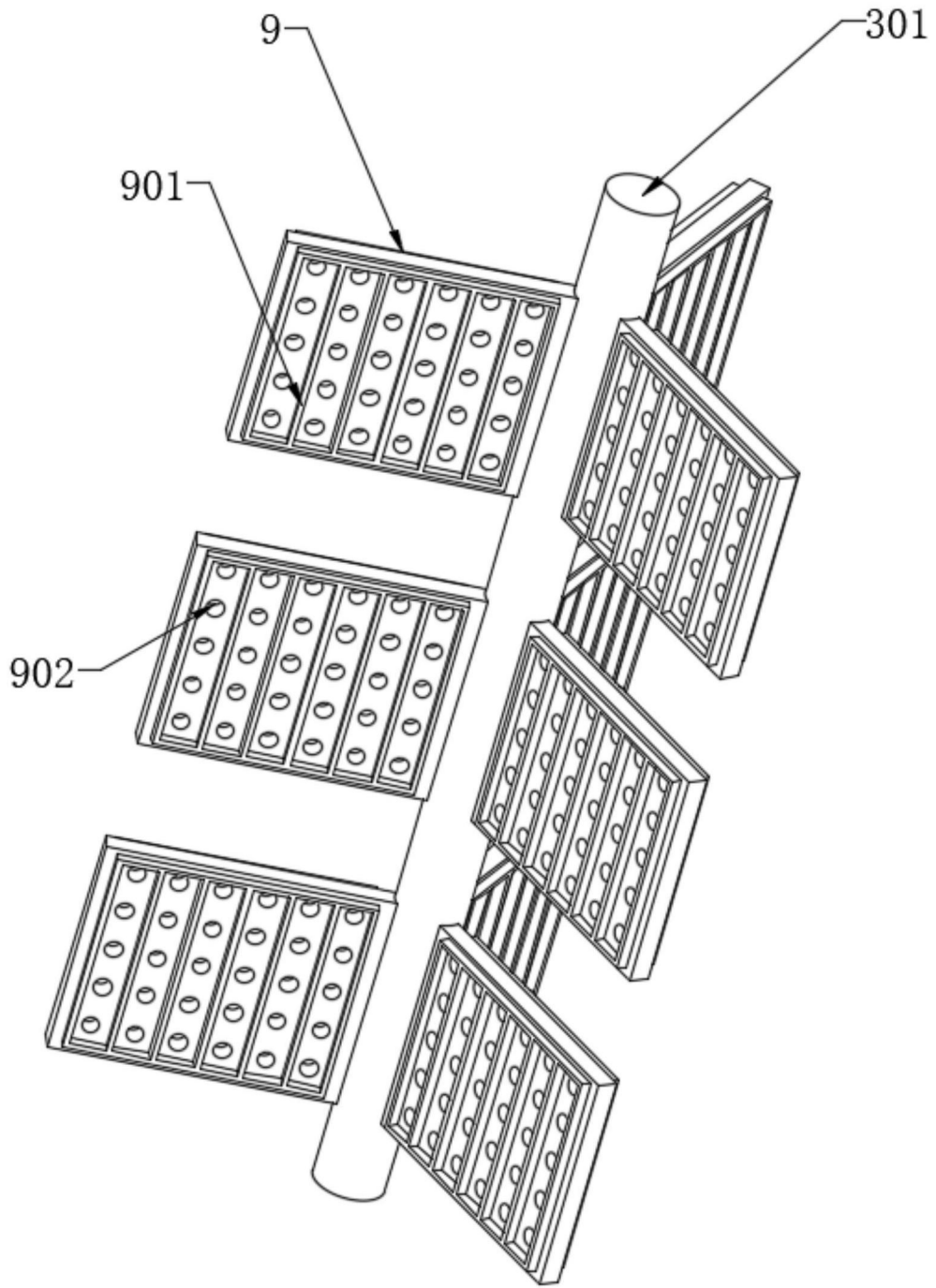


图8

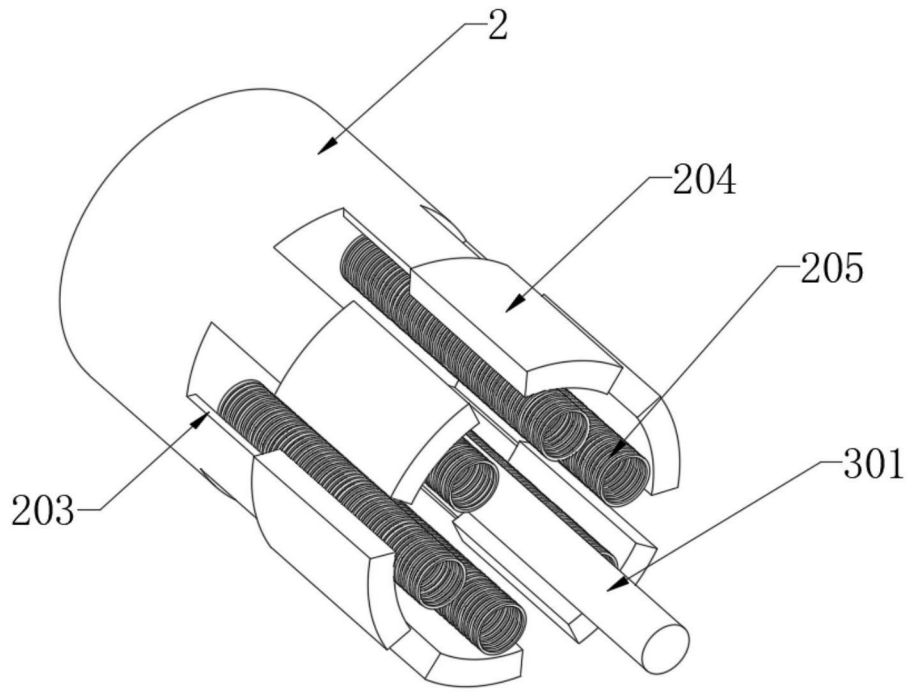


图9