



(12) 实用新型专利

(10) 授权公告号 CN 201745964 U

(45) 授权公告日 2011. 02. 16

(21) 申请号 201020233214. 0

(22) 申请日 2010. 06. 22

(73) 专利权人 上海工程技术大学

地址 200336 上海市仙霞路 350 号

(72) 发明人 朱翔 周芊

(74) 专利代理机构 上海伯瑞杰知识产权代理有

限公司 31227

代理人 周兵

(51) Int. Cl.

B65D 85/808 (2006. 01)

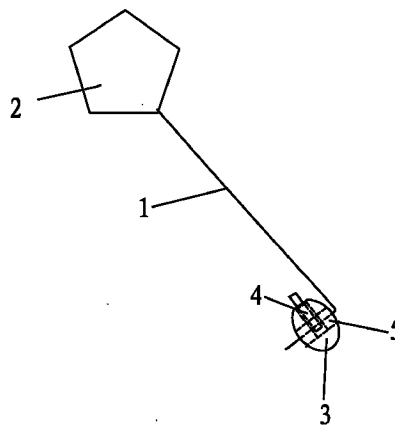
权利要求书 1 页 说明书 2 页 附图 2 页

(54) 实用新型名称

一种新型茶袋坠挂物

(57) 摘要

本实用新型涉及一种茶袋坠挂物,特别涉及一种带有坠重物的新型茶袋坠挂物,包括棉线,与棉线的一端固定的袋体,所述棉线的另一端连接有坠重物,所述坠重物内设通孔,与通孔的一侧内壁上垂直设置有松紧扣,所述松紧扣由扣壳,固定在扣壳内部的弹簧及与弹簧相顶触的滑块组成,扣壳设有小孔,小孔与通孔平行对齐,滑块的一端露在扣壳的外部,并从坠重物的外表面透出,滑块的另一端设有圆孔,且小孔距离弹簧的固定端的长度小于弹簧的长度;棉线由小孔的上端穿进、穿过圆孔并从小孔的下端穿出。在使用时压紧滑块,滑块顶触弹簧,使得小孔与圆孔平行,拉动棉线,松开滑块后弹簧就会压顶滑块,使得小孔与圆孔错位,这样棉线就会被卡住。



1. 一种新型茶袋坠挂物,包括棉线(1),与棉线(1)的一端固定的袋体(2),其特征在于:所述棉线(1)的另一端连接有坠重物(3),所述坠重物(3)内设有通孔(5),与通孔(5)的一侧内壁上垂直设置有松紧扣(4),所述松紧扣(4)由扣壳(41),固定在扣壳(41)内部的弹簧(42)及与弹簧(42)相顶触的滑块(43)组成,扣壳(41)设有小孔(45),小孔(45)与通孔(5)平行对齐,滑块(43)的一端露在扣壳(41)的外部,并从坠重物(3)的外表面透出,滑块(43)的另一端设有圆孔(44),且小孔(45)距离弹簧(42)的固定端的长度小于弹簧(42)的长度;棉线(1)由小孔(45)的上端穿进、穿过圆孔(44)并从小孔(45)的下端穿出。

2. 按照权利要求1所述的新型茶袋坠挂物,其特征在于:所述坠重物(3)的材质为陶瓷。

3. 按照权利要求1所述的新型茶袋坠挂物,其特征在于:所述坠重物(3)的形状为椭圆形。

一种新型茶袋坠挂物

技术领域

[0001] 本实用新型涉及一种茶袋坠挂物,特别涉及一种带有坠重物的新型茶袋坠挂物。

背景技术

[0002] 茶叶含有多种维生素,茶多酚等营养元素,经常饮茶具有降低血压,美容养颜等功效,所以茶叶已经成为大多数人所喜欢的饮品。人们往往喜欢饮用袋泡茶,因为袋泡茶具有清洁卫生、拿取方便,冲泡快速,携带方便等特点。而且袋泡茶也是人们用来招待来客时比较常用的一种饮品。但是袋泡茶在饮用时,因为袋线比较轻,袋泡茶浸润后由于重量不均匀而掉落在杯中,很不卫生,而且茶线掉落在杯中后也会影响人们正常饮用。人们在袋泡茶的坠重物方面也有一些改进,如申请日为 2007 年 5 月 25 日,申请号为 200720153820. x 的带有坠重物的茶叶包,一种带有重力坠的茶叶包,包括外部的茶叶包及裹在其内的茶叶,其特征在于:所述茶叶包上设有与其相连的重力坠,所述重力坠设于茶叶包内的缝合部。该茶叶包的坠重物连同茶叶包一起放入杯中,清倒茶叶包时不太方便,而且因为杯中开水的缘故,对坠重物的材质要求比较高,必须高温不会分解。

发明内容

[0003] 本实用新型要解决的技术问题是提供一种带有坠重物的新型茶袋坠挂物,坠重物挂落在杯外,袋线可以自由伸缩,清洁卫生且能增加喝茶情趣的新型茶袋坠挂物。

[0004] 为解决上述技术问题,包括棉线,与棉线的一端固定的袋体,其特征在于所述棉线的另一端连接有坠重物,所述坠重物内设有通孔,与通孔的一侧内壁上垂直设置有松紧扣,所述松紧扣由扣壳,固定在扣壳内部的弹簧及与弹簧相顶触的滑块组成,扣壳设有小孔,小孔与通孔平行对齐,滑块的一端露在扣壳的外部,并从坠重物的外表面透出,滑块的另一端设有通孔,且小孔距离弹簧的固定端的长度小于弹簧的长度;棉线由小孔的上端穿进、穿过圆孔并从小孔的下端穿出。

[0005] 其中,所述坠重物的材质为陶瓷。

[0006] 其中,所述坠重物的形状为椭圆形。

[0007] 与现有技术相比,本实用新型的优点是:1、所述新型茶袋坠挂物带有形状多样的坠重物且挂落在杯外,清洁卫生,无形中也增加了喝茶的情趣。2、所述新型茶袋坠挂物的棉线可以根据杯中茶杯的高度而自由伸缩,充分浸润茶叶。

附图说明

[0008] 图 1 为本实用新型新型茶袋坠挂物的结构示意图。

[0009] 图 2、图 3 为本实用新型新型茶袋坠挂物的松紧扣的局部放大图。

[0010] 图中:1. 棉线,2. 袋体,3. 坠重物,4. 松紧扣,5. 通孔,41. 扣壳,42. 弹簧,43. 滑块,44. 圆孔,45. 小孔。

具体实施方式

[0011] 下面结合附图对本实用新型作进一步说明：

[0012] 如图 1、图 2 及图 3 所示，一种新型茶袋坠挂物，包括棉线 1，与棉线 1 的一端固定的袋体 2，其特征在于所述棉线 1 的另一端连接有坠重物 3，所述坠重物 3 内设有通孔 5，与通孔 5 的一侧内壁上垂直设置有松紧扣 4，所述松紧扣 4 由扣壳 41，固定在扣壳 41 内部的弹簧 42 及与弹簧 42 相顶触的滑块 43 组成，扣壳 41 设有小孔 45，小孔 45 与通孔 5 平行对齐，滑块 43 的一端露在扣壳 41 的外部，并从坠重物 3 的外表面透出，滑块 43 的另一端设有圆孔 44，且小孔 45 距离弹簧 42 的固定端的长度小于弹簧 42 的长度；棉线 1 由小孔 45 的上端穿进、穿过圆孔 44 并从小孔 45 的下端穿出。

[0013] 其中，所述坠重物 3 的材质为陶瓷。

[0014] 其中，所述坠重物 3 的形状为椭圆形。

[0015] 在使用时可以压紧滑块 43，滑块 43 顶触弹簧 42，使得小孔 45 与圆孔 44 平行，拉动棉线 1 至所需位置；松开滑块 43，弹簧 42 就会压顶滑块 43，使得小孔 45 与圆孔 44 错位，这样棉线 1 就会被卡住。棉线 1 可以根据茶杯的高度而调节其长短，坠重物 3 悬挂在茶杯的外部，使得轻盈的棉线 1 不会掉入杯中。

[0016] 坠重物 3 的形状可以是椭圆形、圆形、卡通物等不同形状，增加人们的喝茶情趣。坠重物 3 的材质为陶瓷，如若不慎，人们在喝茶时把坠重物掉入茶杯中也不会影响其形状。

[0017] 与现有技术相比，本实用新型的优点是：1、所述新型茶袋坠挂物带有形状多样的坠重物且挂落在杯外，清洁卫生，无形中也增加了喝茶的情趣。2、所述新型茶袋坠挂物的棉线可以根据杯中茶杯的高度而自由伸缩，充分浸润茶叶。

[0018] 以上显示和描述了本实用新型的基本原理和主要特征及其优点。本行业的技术人士应该了解，本实用新型不受上述实施条例的限制，上述实施条例和说明书中描述的只是用于说明本实用新型的原理，在不脱离本实用新型原理和范围的前提下，本实用新型还可有各种变化和改进，这些变化和改进都属于要求保护的本实用新型范围内。

[0019] 本实用新型要求保护范围同所附的权利要求书及其它等效物界定。

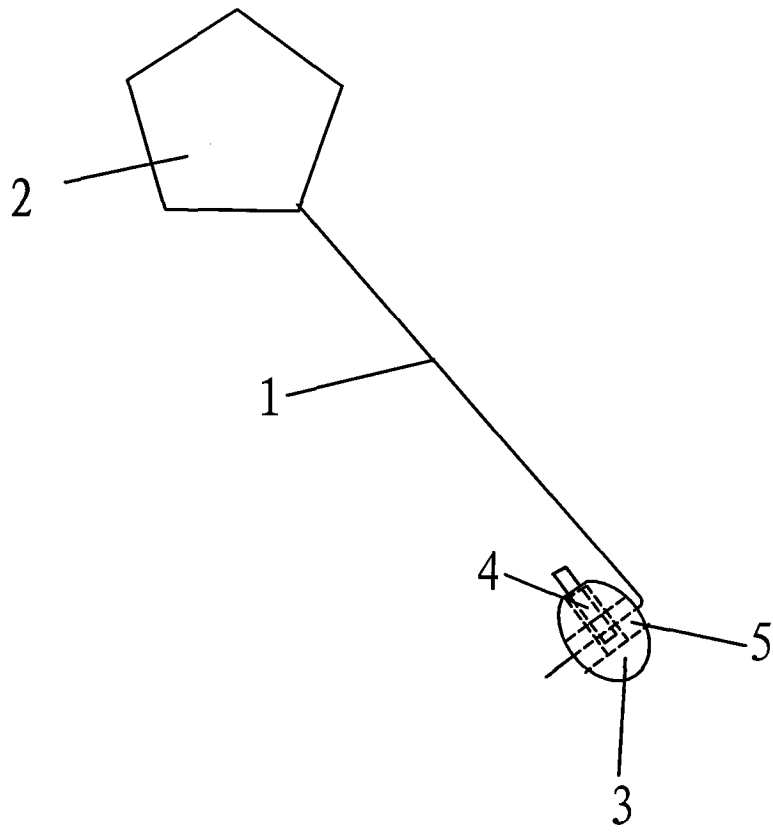


图 1

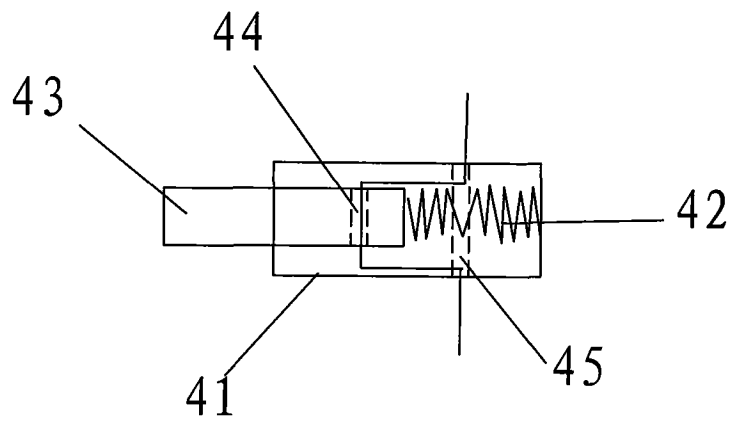


图 2

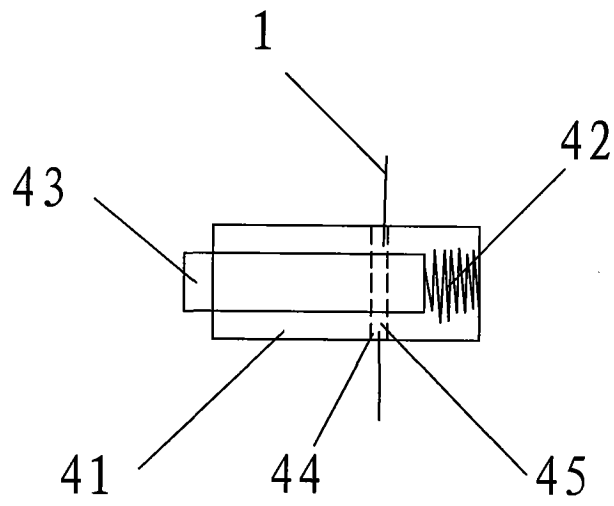


图 3