



(12) 实用新型专利

(10) 授权公告号 CN 213782881 U

(45) 授权公告日 2021.07.23

(21) 申请号 202021853796.2

(22) 申请日 2020.08.31

(73) 专利权人 烟台健隆电力工程有限公司
地址 261000 山东省烟台市芝罘区青华街
88号内2号

(72) 发明人 马建杰

(74) 专利代理机构 潍坊盛润知识产权代理事务
所(普通合伙) 37299
代理人 李光林

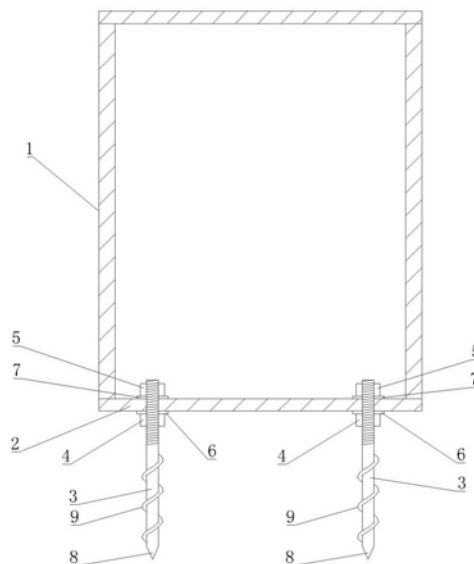
(51) Int. Cl.
H02J 3/01 (2006.01)
H05K 5/02 (2006.01)
F16M 7/00 (2006.01)

权利要求书1页 说明书3页 附图4页

(54) 实用新型名称
一种可提高稳定性的节电器柜

(57) 摘要

本实用新型提供了一种可提高稳定性的节电器柜,其特征在于:包括柜体,所述柜体的下部设有底板,所述底板上连接有多个底座,所述底座高度可调节设置。通过设置两种固定柱结构,使节电器柜可以同时用于泥土地面和水泥地面的安装,提高节电器柜的通用性;通过在固定柱上设置固定叶片,可以在固定柱向地面安装时不会产生很大阻力,有助于固定柱的推进,在固定柱到达固定位置后,可以限制固定柱的纵向位移,使整体固定柱的结构有助于柜体的稳定。



1. 一种可提高稳定性的节电器柜,其特征在於:包括柜体,所述柜体的下部设有底板,所述底板上连接有多个底座,所述底座高度可调节设置,所述底座包括固定柱,所述固定柱的一端通过螺纹与底板连接,所述底板上设有安装孔,所述安装孔为通孔,所述底座设有螺纹的一端穿过所述安装孔并通过螺栓固定连接,所述螺栓包括第一螺栓和第二螺栓,所述固定柱与底板连接的两侧分别与第一螺栓和第二螺栓连接,所述第一螺栓与底板之间设有第一密封垫,所述第二螺栓与底板之间设有第二密封垫。

2. 根据权利要求1所述的一种可提高稳定性的节电器柜,其特征在於:所述固定柱远离底板的一端设有固定尖。

3. 根据权利要求2所述的一种可提高稳定性的节电器柜,其特征在於:所述固定尖由与固定柱连接端到另一端直径逐渐减小。

4. 根据权利要求3所述的一种可提高稳定性的节电器柜,其特征在於:所述固定柱外侧沿周向设有固定叶片。

5. 根据权利要求4所述的一种可提高稳定性的节电器柜,其特征在於:所述固定叶片设置在螺纹到固定尖之间。

6. 根据权利要求1至5任一项所述的一种可提高稳定性的节电器柜,其特征在於:所述固定柱远离底座的一端设有支撑垫。

一种可提高稳定性的节电器柜

技术领域

[0001] 本实用新型涉及节电器固定装置,具体地说,是涉及一种可提高稳定性的节电器柜。

背景技术

[0002] 节电器采用高压滤波和能量吸收技术,自动吸收高压动力设备反向电势的能量,并不断回馈返还给负载,节省了用电设备从高压电网上吸取的这部分电能。另一方面利用国际先进的高压电参数优化技术、正弦波跟踪技术及纳米技术和组件,抑制和减少供电线路中的冲击电流、瞬变及高次谐波的产生,净化电源、提高高压电网的供电品质,大幅降低线路损耗及动力设备的铜损和铁损,提高高压用电设备的使用寿命和做功效率,在使用过程中既节省了电能又可大幅降低设备运营成本。

[0003] 现有的节电器柜内部安装节电器等电路元件,节电器柜一般放置在室外,使用时安放的环境会有所不同,有的需要安装在泥土地面上,有的需要安装在水泥地面上,现有的节电器柜一般只能满足其中一种情况的安装,无法实现通用,且安装后易发生松动,存在安全隐患。

实用新型内容

[0004] 本实用新型的目的在于克服上述传统技术的不足之处,提供一种可提高稳定性的节电器柜。

[0005] 本实用新型的目的在于通过以下技术措施来达到的:一种可提高稳定性的节电器柜,其特征在于:包括柜体,所述柜体的下部设有底板,所述底板上连接有多个底座,所述底座高度可调节设置。

[0006] 作为一种优选方案,所述底座包括固定柱,所述固定柱的一端通过螺纹与底板连接。

[0007] 作为一种优选方案,所述底板上设有安装孔,所述安装孔为通孔,所述底座设有螺纹的一端穿过所述安装孔并通过螺栓固定连接。

[0008] 作为一种优选方案,所述螺栓包括第一螺栓和第二螺栓,所述固定柱与底板连接的两侧分别与第一螺栓和第二螺栓连接。

[0009] 作为一种优选方案,所述第一螺栓与底板之间设有第一密封垫,所述第二螺栓与底板之间设有第二密封垫。

[0010] 作为一种优选方案,所述固定柱远离底板的一端设有固定尖。

[0011] 作为一种优选方案,所述固定尖由与固定柱连接端到另一端直径逐渐减小。

[0012] 作为一种优选方案,所述固定柱外侧沿周向设有固定叶片。

[0013] 作为一种优选方案,所述固定叶片设置在螺纹到固定尖之间。

[0014] 作为一种优选方案,所述固定柱远离底座的一端设有支撑垫。

[0015] 由于采用了上述技术方案,与现有技术相比,本实用新型的优点是:本实用新型提

供了一种可提高稳定性的节电器柜,通过设置两种固定柱结构,使节电器柜可以同时用于泥土地面和水泥地面的安装,提高节电器柜的通用性;通过在固定柱上设置固定叶片,可以在固定柱向地面安装时不会产生很大阻力,有助于固定柱的推进,在固定柱到达固定位置后,可以限制固定柱的纵向位移,使整体固定柱的结构有助于柜体的稳定。

[0016] 下面结合附图和具体实施方式对本实用新型作进一步说明。

附图说明

[0017] 附图1是本实用新型一种可提高稳定性的节电器柜的结构示意图。

[0018] 附图2是本实用新型一种可提高稳定性的节电器柜的结构示意图。

[0019] 附图3是本实用新型一种可提高稳定性的节电器柜的结构示意图。

[0020] 附图4是本实用新型一种可提高稳定性的节电器柜的实施例2固定柱结构示意图。

[0021] 附图5是本实用新型一种可提高稳定性的节电器柜的实施例2支撑垫俯视结构示意图。

具体实施方式

[0022] 下面将结合本实用新型实施例中的附图,对本实用新型实施例中的技术方案进行清楚、完整地描述,显然,所描述的实施例仅仅是本实用新型一部分实施例,而不是全部的实施例。基于本实用新型中的实施例,本领域普通技术人员在没有做出创造性劳动前提下所获得的所有其他实施例,都属于本实用新型保护的范围。

[0023] 在本实用新型的描述中,需要理解的是,术语“中心”、“纵向”、“横向”、“长度”、“宽度”、“厚度”、“上”、“下”、“前”、“后”、“左”、“右”、“竖直”、“水平”、“顶”、“底”、“内”、“外”、“顺时针”、“逆时针”等指示的方位或位置关系为基于附图所示的方位或位置关系,仅是为了便于描述本实用新型和简化描述,而不是指示或暗示所指的设备或元件必须具有特定的方位、以特定的方位构造和操作,因此不能理解为对本实用新型的限制。

[0024] 此外,术语“第一”、“第二”仅用于描述目的,而不能理解为指示或暗示相对重要性或者隐含指明所指示的技术特征的数量。由此,限定有“第一”、“第二”的特征可以明示或者隐含地包括一个或者更多个该特征。在本实用新型的描述中,“多个”的含义是两个或两个以上,除非另有明确具体的限定。

[0025] 实施例1:如附图1-3所示,一种可提高稳定性的节电器柜,包括柜体1,所述柜体1的下部设有底板2,所述底板2上连接有多个底座,所述底座高度可调节设置。

[0026] 节电器安装在柜体1内,柜体1对节电器进行保护,柜体1通过底座直接安装在地面上,根据具体的地面情况调节底座的高度,使整个柜体1更加稳定。

[0027] 本实施例中,如图1-3所示,所述底座包括固定柱3,所述固定柱3的一端通过螺纹与底板2连接。所述底板2上设有安装孔,所述安装孔为通孔,所述底座设有螺纹的一端穿过所述安装孔并通过螺栓固定连接。所述螺栓包括第一螺栓4和第二螺栓5,所述固定柱3与底板2连接的两侧分别与第一螺栓4和第二螺栓5连接。第一螺栓4和第二螺栓5可以将固定柱3与底板2紧固连接。

[0028] 所述第一螺栓4与底板2之间设有第一密封垫6,所述第二螺栓5与底板2之间设有第二密封垫7。第一密封垫6和第二密封垫7可以保证底板2的密封性,在阴雨天气,保证雨水

不会从底板2渗入到柜体1内部。

[0029] 所述固定柱3远离底板2的一端设有固定尖8。可以使固定柱3更容易插入泥土中。本实施例中,所述固定尖8由与固定柱3连接端到另一端直径逐渐减小。

[0030] 如图1-3所示,所述固定柱3外侧沿周向设有固定叶片9。本实施例中,固定叶片9呈螺旋设置,所述固定叶片9设置在螺纹到固定尖8之间。安装时,先将固定柱3带有固定尖8的一端固定,推动并旋转固定柱3,使固定柱3固定在地面上,固定叶片9为螺旋状设置,可以在固定柱3向地面安装时不会产生很大阻力,有助于固定柱3的推进,在固定柱3到达固定位置后,可以限制固定柱3的纵向位移,使固定柱3可以更加稳定。整体固定柱3的结构有助于柜体1的稳定。

[0031] 实施例2:如图4-5所示,一种可提高稳定性的节电器柜,包括柜体1,所述柜体1的下部设有底板2,所述底板2上连接有多个底座,所述底座高度可调节设置。

[0032] 节电器安装在柜体1内,柜体1对节电器进行保护,柜体1通过底座直接安装在地面上,根据具体的地面情况调节底座的高度,使整个柜体1更加稳定。

[0033] 本实施例中,如图1-3所示,所述底座包括固定柱3,所述固定柱3的一端通过螺纹与底板2连接。所述底板2上设有安装孔,所述安装孔为通孔,所述底座设有螺纹的一端穿过所述安装孔并通过螺栓固定连接。所述螺栓包括第一螺栓4和第二螺栓5,所述固定柱3与底板2连接的两侧分别与第一螺栓4和第二螺栓5连接。第一螺栓4和第二螺栓5可以将固定柱3与底板2紧固连接。

[0034] 所述第一螺栓4与底板2之间设有第一密封垫6,所述第二螺栓5与底板2之间设有第二密封垫7。第一密封垫6和第二密封垫7可以保证底板2的密封性,在阴雨天气,保证雨水不会从底板2渗入到柜体1内部。

[0035] 本实施例中,所述固定柱3远离底座的一端设有支撑垫10。将柜体1安装在平整的水泥地面时,使用本实施例中的固定柱3结构,支撑垫10的面积大于固定柱3的横截面积,有助于提高支撑时的稳定性。

[0036] 对于本领域技术人员而言,显然本实用新型不限于上述示范性实施例的细节,而且在不背离本实用新型的精神或基本特征的情况下,能够以其他的具体形式实现本实用新型。因此,无论从哪一点来看,均应将实施例看作是示范性的,而且是非限制性的,本实用新型的范围由所附权利要求而不是上述说明限定,因此旨在将落在权利要求的等同要件的含义和范围内的所有变化囊括在本实用新型内。不应将权利要求中的任何附图标记视为限制所涉及的权利要求。

[0037] 此外,应当理解,虽然本说明书按照实施方式加以描述,但并非每个实施方式仅包含一个独立的技术方案,说明书的这种叙述方式仅仅是为清楚起见,本领域技术人员应当将说明书作为一个整体,各实施例中的技术方案也可以经适当组合,形成本领域技术人员可以理解的其他实施方式。

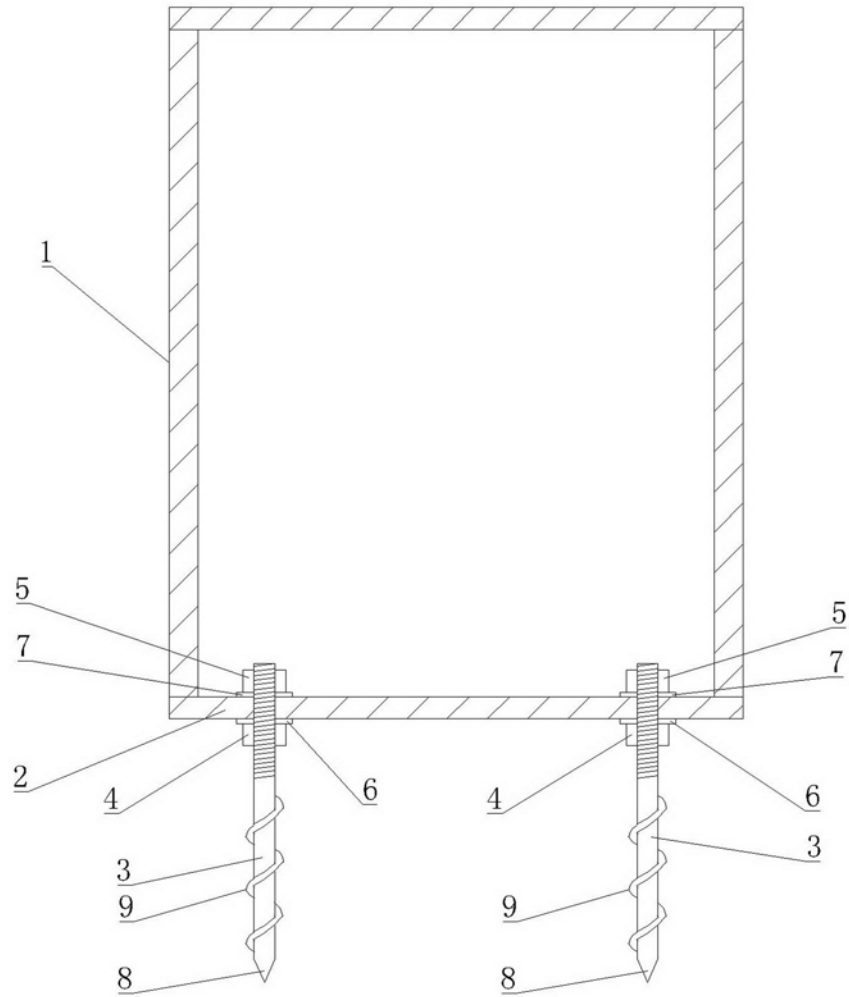


图1

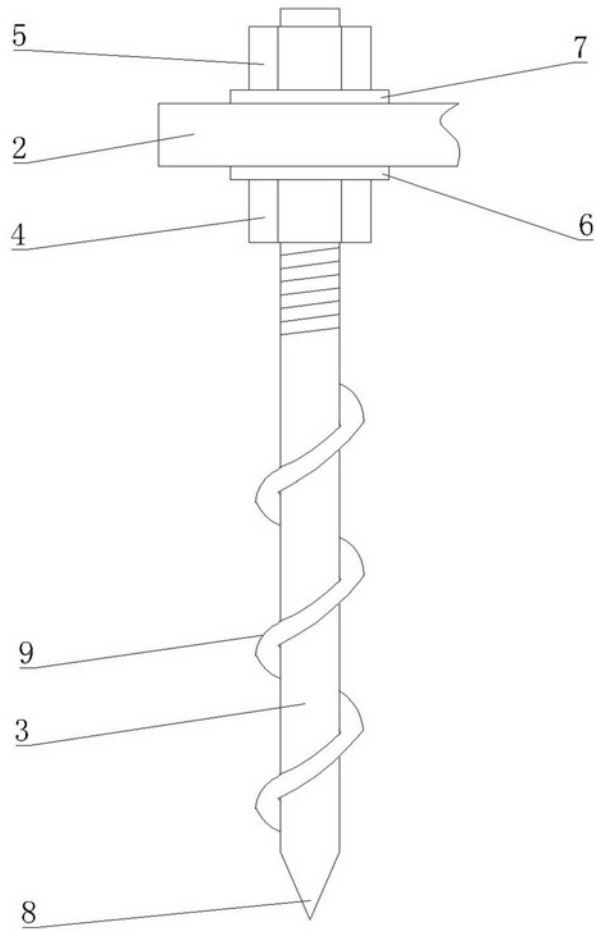


图2

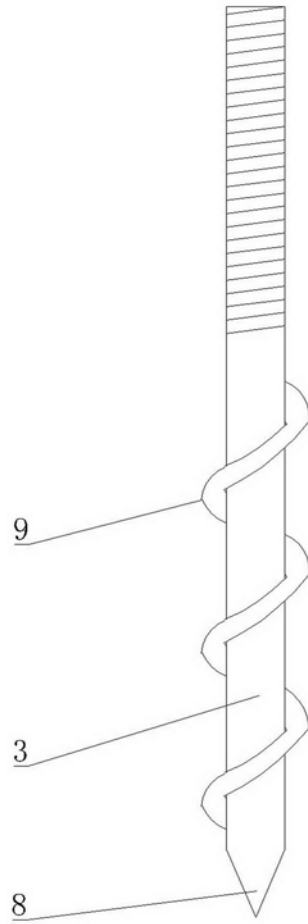


图3

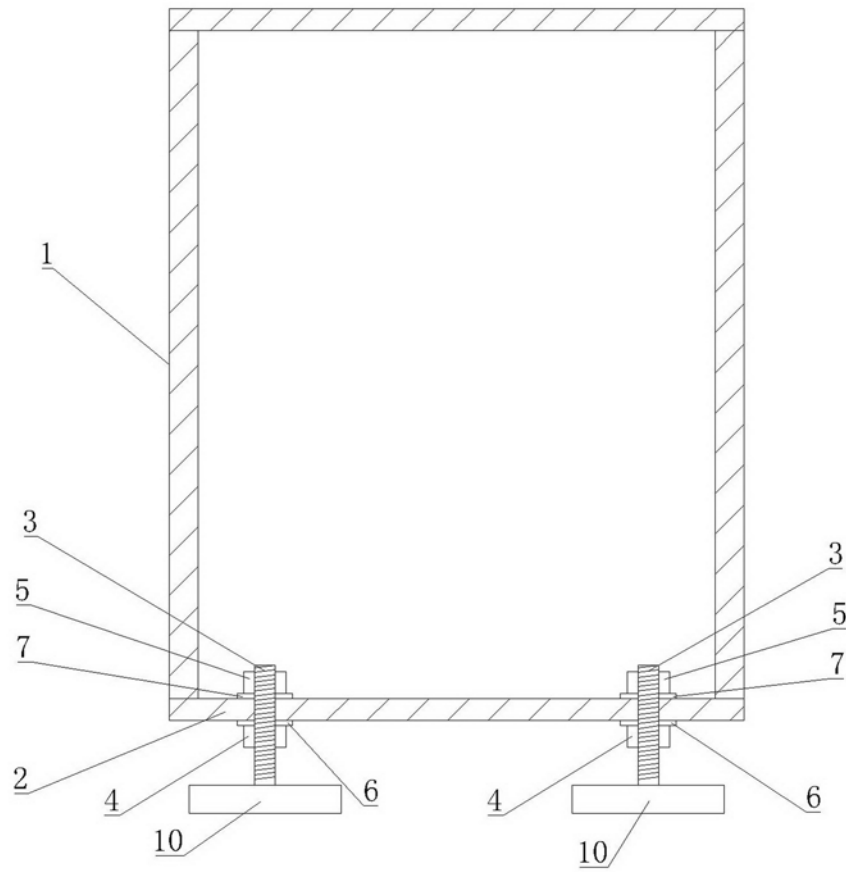


图4

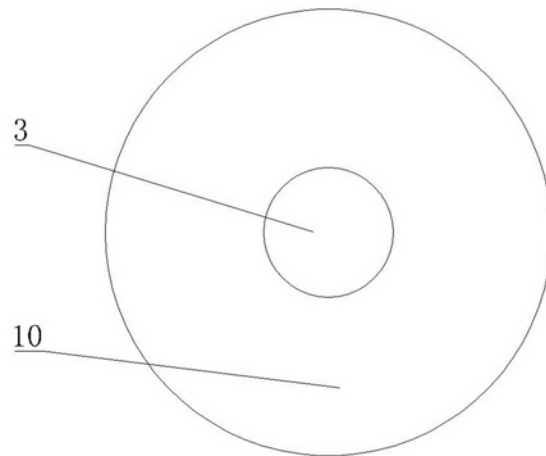


图5