



(12) 实用新型专利

(10) 授权公告号 CN 220683044 U

(45) 授权公告日 2024. 03. 29

(21) 申请号 202322416509.1

(22) 申请日 2023.09.06

(73) 专利权人 天津科技大学

地址 300452 天津市滨海新区第十三大街
29号天津科技大学滨海校区

(72) 发明人 张苗苗

(74) 专利代理机构 北京凯谦巨邦专利代理事务
所(普通合伙) 32303

专利代理师 刘俊伟

(51) Int. Cl.

B65D 19/38 (2006.01)

B65D 19/02 (2006.01)

B65D 81/18 (2006.01)

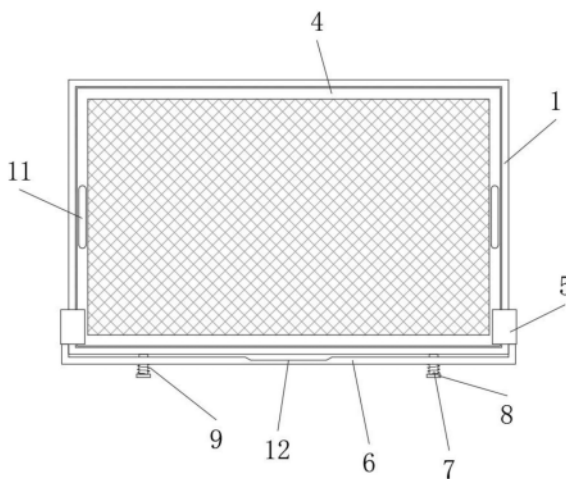
权利要求书1页 说明书3页 附图2页

(54) 实用新型名称

一种肉类冷却托盘

(57) 摘要

本实用新型公开了一种肉类冷却托盘,包括盘体,盘体的内部设置有网板,盘体的一侧固定连接有机风,盘体的内部且位于风机的上方固定连接有机隔板,网板的顶部固定连接有机扣板,盘体的外部套设有活动板,活动板的内部滑动连接有固定杆,固定杆与盘体固定连接,固定杆的外部远离盘体的一端固定连接有机挡板,固定杆的外部且位于活动板与挡板之间套设有弹簧,扣板的内部靠近活动板的一侧开设有卡槽,卡槽与活动板配合使用;本实用新型所达到的有益效果是:通过活动板和设置在扣板上的卡槽对网板与盘体之间进行固定,需要对网板进行拆卸清理时,直接对活动板进行拉拽即可解除锁定,操作十分的方便。



1. 一种肉类冷却托盘,包括盘体(1),所述盘体(1)的内部设置有网板(4),所述盘体(1)的一侧固定连接有机(2),所述盘体(1)的内部且位于风机(2)的上方固定连接有机板(3),其特征在于:所述网板(4)的顶部固定连接有机板(5),所述盘体(1)的外部套设有活动板(6),所述活动板(6)的内部滑动连接有固定杆(7),所述固定杆(7)与盘体(1)固定连接,所述固定杆(7)的外部远离盘体(1)的一端固定连接有机板(8),所述固定杆(7)的外部且位于活动板(6)与机板(8)之间套设有弹簧(9),所述机板(5)的内部靠近活动板(6)的一侧开设有卡槽(10),所述卡槽(10)与活动板(6)配合使用。

2. 根据权利要求1所述的一种肉类冷却托盘,其特征在于:所述活动板(6)和机板(5)均为U型结构,所述盘体(1)的外侧壁与活动板(6)的内侧壁贴合,所述活动板(6)与盘体(1)滑动连接。

3. 根据权利要求1所述的一种肉类冷却托盘,其特征在于:所述固定杆(7)共有两个,两个所述固定杆(7)呈对称分布。

4. 根据权利要求1所述的一种肉类冷却托盘,其特征在于:所述网板(4)的顶部固定连接有机把手(11)。

5. 根据权利要求1所述的一种肉类冷却托盘,其特征在于:所述活动板(6)的内部靠近盘体(1)的一侧开设有凹槽(12)。

一种肉类冷却托盘

技术领域

[0001] 本实用新型涉及食品检测用具技术领域,具体为一种肉类冷却托盘。

背景技术

[0002] 随着经济的不断发展,人们对肉类食品的需求量也不断增大,大量的肉类食品被投放市场,为保证食品安全,因此需要对肉类食品进行科学检测,在检测过程中需要使用肉类冷却托盘来盛放待检测的肉食品。

[0003] 中国专利公开了专利号为CN202223554847.3的“一种用于食品科学检测的肉类冷却托盘”,该方案中记载了“一种用于食品科学检测的肉类冷却托盘。包括盘体,所述盘体内设有网板,所述盘体的底部两侧均焊接有L形滑轨,两个所述L形滑轨上滑动安装有同一个放置盘,所述放置盘的一侧固定并连通有多个风机,所述放置盘的一侧焊接有网罩,多个所述风机均位于网罩内,所述盘体的底部内壁上贯穿有多个漏孔,多个所述漏孔呈就行阵列排布,所述盘体的两侧均焊接有提手。”,该实用新型通过简单的锁止结构,从而能够实现网板的快速拆装,进而方便对网板进行清洗,能够有效减少肉类食品上细菌或其他物质的残留,进而减少对后续肉类食品污染,有利于降低对后续肉类食品检测的干扰,但是仍然存在一定的问题,使用者需要对网板进行拆卸时,需要对盘体两侧的丝杆进行旋拧,直到插杆与插孔分离,由于两个丝杆分布在盘体的两侧不同位置,使用者对一侧的丝杆进行旋拧结束后还要再走到另一侧对另一个丝杆进行旋拧,比较不方便,而且网板放入盘体后还要再对丝杆进行旋拧,比较麻烦费事,因此,我们提出一种肉类冷却托盘。

实用新型内容

[0004] 本实用新型的目的在于提供一种肉类冷却托盘,以解决上述背景技术中提出的问题。

[0005] 为实现上述目的,本实用新型提供如下技术方案:

[0006] 一种肉类冷却托盘,包括盘体,所述盘体的内部设置有网板,所述盘体的一侧固定连接有机,所述盘体的内部且位于风机的上方固定连接有机,所述网板的顶部固定连接有机,所述盘体的外部套设有活动板,所述活动板的内部滑动连接有固定杆,所述固定杆与盘体固定连接,所述固定杆的外部远离盘体的一端固定连接有机,所述固定杆的外部且位于活动板与挡板之间套设有弹簧,所述扣板的内部靠近活动板的一侧开设有卡槽,所述卡槽与活动板配合使用。

[0007] 需要把网板拆下来清理时,使用者直接向外侧对盘体一侧的活动板进行拉拽,向外侧对活动板进行拉拽时,活动板会与扣板上的卡槽分离,此时扣板不再受到限位,使用者可以通过网板上的把手把网板从盘体内取出并进行清理,使用者从一边即可完成,十分的方便,清理结束后把冰块放到盘体内的隔板上,隔板上开设有通孔,然后把网板也装回盘体,让网板上的两个扣板扣合在盘体上的边缘上,并且利用弹簧的弹力自动推动活动板与扣板上的卡槽卡合,对扣板进行限位,从而实现对网板的固定,最后启动风机,风机吹出的

风穿过隔板上的通孔把冰块散发的冷气吹到放在网板上的肉上,对肉进行冷却。

[0008] 优选的,所述活动板和扣板均为U型结构,所述盘体的外侧壁与活动板的内侧壁贴合,所述活动板与盘体滑动连接。

[0009] 盘体的外侧壁与活动板的内侧壁贴合起到对活动板进行限位的作用,配合两个固定杆的限位,使得活动板只能在盘体的一侧前后移动,而不会上下或者左右晃动。

[0010] 优选的,所述固定杆共有两个,两个所述固定杆呈对称分布。

[0011] 两个固定杆一方面对弹簧进行安装,另一方面对活动板进行限位。

[0012] 优选的,所述网板的顶部固定连接把手。

[0013] 设置在网板上的两个把手用来对网板进行拿放。

[0014] 优选的,所述活动板的内部靠近盘体的一侧开设有凹槽。

[0015] 凹槽的设置使得活动板与盘体之间的空隙更大,这个空隙方便使用者的手部穿过并且对活动板进行拉拽。

[0016] 本实用新型所达到的有益效果是:通过设置的盘体、风机、隔板、网板、扣板、活动板、固定杆、挡板、弹簧、卡槽、把手、凹槽,通过活动板和设置在扣板上的卡槽对网板与盘体之间进行固定,需要对网板进行拆卸清理时,直接对活动板进行拉拽即可解除锁定,操作十分的方便。

附图说明

[0017] 附图用来提供对本实用新型的进一步理解,并且构成说明书的一部分,与本实用新型的实施例一起用于解释本实用新型,并不构成对本实用新型的限制。在附图中:

[0018] 图1是本实用新型的结构示意图;

[0019] 图2是本实用新型的剖面示意图;

[0020] 图3是本实用新型的卡槽的结构示意图。

[0021] 图中:1、盘体;2、风机;3、隔板;4、网板;5、扣板;6、活动板;7、固定杆;8、挡板;9、弹簧;10、卡槽;11、把手;12、凹槽。

具体实施方式

[0022] 下面将结合本实用新型实施例中的附图,对本实用新型实施例中的技术方案进行清楚、完整地描述,显然,所描述的实施例仅仅是本实用新型一部分实施例,而不是全部的实施例。基于本实用新型中的实施例,本领域普通技术人员在没有做出创造性劳动前提下所获得的所有其他实施例,都属于本实用新型保护的范围。

[0023] 请参阅图1至图3,本实用新型提供一种技术方案:

[0024] 一种肉类冷却托盘,包括盘体1,盘体1的内部设置有网板4,盘体1的一侧固定连接有机2,盘体1的内部且位于风机2的上方固定连接有机3,网板4的顶部固定连接有机5,盘体1的外部套设有活动板6,活动板6的内部滑动连接有固定杆7,固定杆7与盘体1固定连接,固定杆7的外部远离盘体1的一端固定连接有机8,固定杆7的外部且位于活动板6与挡板8之间套设有弹簧9,扣板5的内部靠近活动板6的一侧开设有卡槽10,卡槽10与活动板6配合使用。

[0025] 可以理解的是,需要把网板4拆下来清理时,使用者直接向外侧对盘体1一侧的活

动板6进行拉拽,向外侧对活动板6进行拉拽时,活动板6会与扣板5上的卡槽10分离,此时扣板5不再受到限位,使用者可以通过网板4上的把手11把网板4从盘体1内取出并进行清理,使用者从一边即可完成,十分的方便,清理结束后把冰块放到盘体1内的隔板3上,隔板3上开设有通孔,然后把网板4也装回盘体1,让网板4上的两个扣板5扣合在盘体1上的边缘上,并且利用弹簧9的弹力自动推动活动板6与扣板5上的卡槽10卡合,对扣板5进行限位,从而实现对网板4的固定,最后启动风机2,风机2吹出的风穿过隔板3上的通孔把冰块散发的冷气吹到放在网板4上的肉上,对肉进行冷却。

[0026] 进一步的,活动板6和扣板5均为U型结构,盘体1的外侧壁与活动板6的内侧壁贴合,活动板6与盘体1滑动连接。

[0027] 可以理解的是,盘体1的外侧壁与活动板6的内侧壁贴合起到对活动板6进行限位的作用,配合两个固定杆7的限位,使得活动板6只能在盘体1的一侧前后移动,而不会上下或者左右晃动。

[0028] 进一步的,固定杆7共有两个,两个固定杆7呈对称分布。

[0029] 可以理解的是,两个固定杆7一方面对弹簧9进行安装,另一方面对活动板6进行限位。

[0030] 进一步的,网板4的顶部固定连接有把手11。

[0031] 可以理解的是,设置在网板4上的两个把手11用来对网板4进行拿放。

[0032] 进一步的,活动板6的内部靠近盘体1的一侧开设有凹槽12。

[0033] 可以理解的是,凹槽12的设置使得活动板6与盘体1之间的空隙更大,这个空隙方便使用者的手部穿过并且对活动板6进行拉拽。

[0034] 在本实用新型的描述中,需要理解的是,术语“同轴”、“底部”、“一端”、“顶部”、“中部”、“另一端”、“上”、“一侧”、“顶部”、“内”、“前部”、“中央”、“两端”等指示的方位或位置关系为基于附图所示的方位或位置关系,仅是为了便于描述本实用新型和简化描述,而不是指示或暗示所指的装置或元件必须具有特定的方位、以特定的方位构造和操作,因此不能理解为对本实用新型的限制。

[0035] 此外,术语“第一”、“第二”、“第三”、“第四”仅用于描述目的,而不能理解为指示或暗示相对重要性或者隐含指明所指示的技术特征的数量,由此,限定有“第一”、“第二”、“第三”、“第四”的特征可以明示或者隐含地包括至少一个该特征。

[0036] 在本实用新型中,除非另有明确的规定和限定,术语“安装”、“设置”、“连接”、“固定”、“旋接”等术语应做广义理解,例如,可以是固定连接,也可以是可拆卸连接,或成一体;可以是机械连接,也可以是电连接;可以是直接相连,也可以通过中间媒介间接相连,可以是两个元件内部的连通或两个元件的相互作用关系,除非另有明确的限定,对于本领域的普通技术人员而言,可以根据具体情况理解上述术语在本实用新型中的具体含义。

[0037] 尽管已经示出和描述了本实用新型的实施例,对于本领域的普通技术人员而言,可以理解在不脱离本实用新型的原理和精神的情况下可以对这些实施例进行多种变化、修改、替换和变型,本实用新型的范围由所附权利要求及其等同物限定。

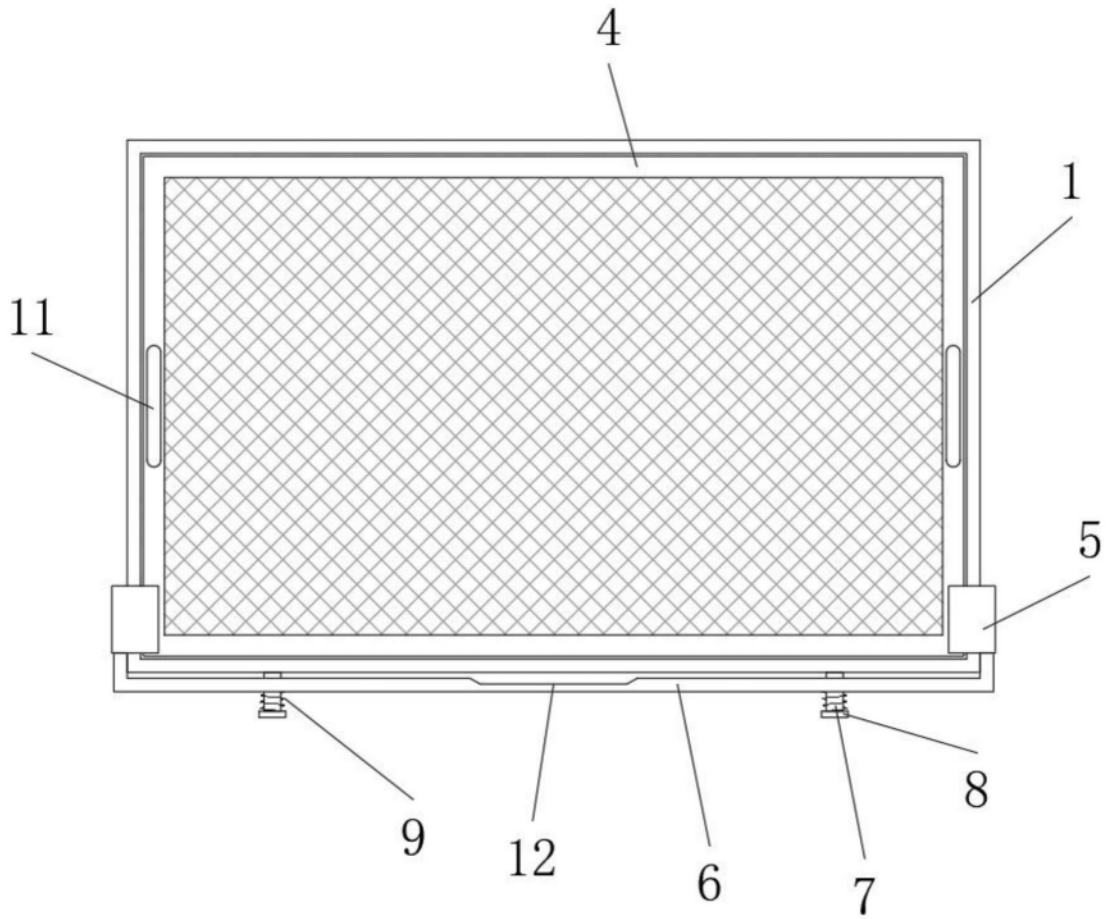


图1

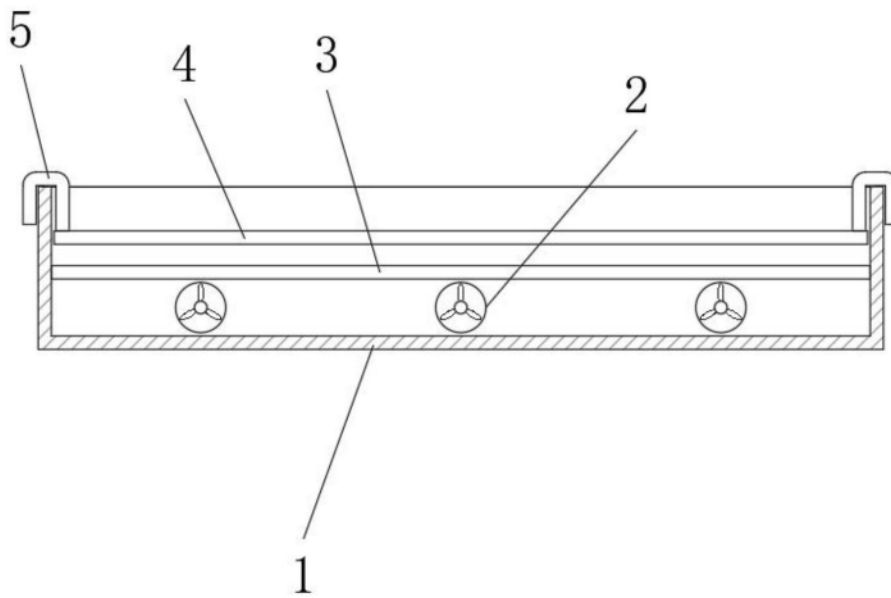


图2

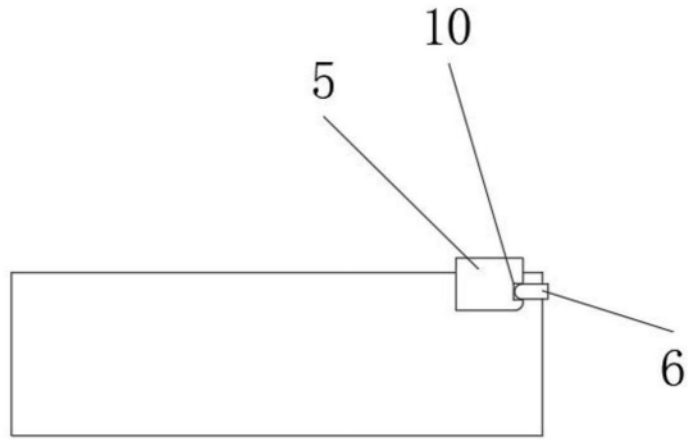


图3