



## (12) 实用新型专利

(10) 授权公告号 CN 201691409 U

(45) 授权公告日 2011. 01. 05

(21) 申请号 201020248515. 0

(22) 申请日 2010. 07. 06

(73) 专利权人 王卫卫

地址 264400 山东省威海市文登市米山东路  
西 3 号威海市文登中心医院

(72) 发明人 王卫卫 于志良 王明华

(74) 专利代理机构 威海科星专利事务所 37202  
代理人 于涛

(51) Int. Cl.

A47B 67/02(2006. 01)

A61J 1/00(2006. 01)

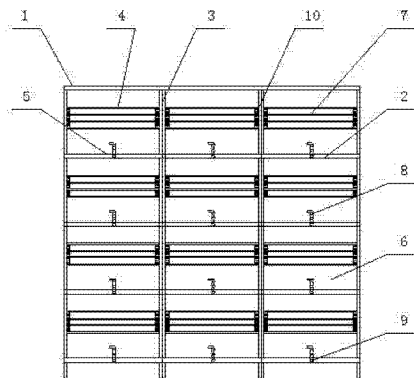
权利要求书 1 页 说明书 2 页 附图 1 页

### (54) 实用新型名称

药房置药架

### (57) 摘要

本实用新型涉及医疗设备技术领域,具体地说是一种药房置药架,设有架体,架体上设有横隔板和纵隔板,横隔板与纵隔板交叉固定连接而形成单元格,其特征在于单元格内设有置药抽屉,置药抽屉下端经滑轮和横隔板上设置的滑道滑动连接,置药抽屉是由底板、底板周边的挡板交叉固定而成,置药抽屉内设有隔板,隔板两端与挡板固定连接,底板前端的挡板上设有挂销,相对挂销下方的横隔板上设有挂环,以利于固定置药抽屉,本实用新型由于采用上述结构,具有结构合理、使用方便、快捷、不易触碰外面的药品等优点。



1. 一种药房置药架, 设有架体, 架体上设有横隔板和纵隔板, 横隔板与纵隔板交叉固定连接而形成单元格, 其特征在于单元格内设有置药抽屉, 置药抽屉下端经滑轮和横隔板上设有的滑道滑动连接, 置药抽屉是由底板、底板周边的挡板交叉固定而成, 置药抽屉内设有隔板, 隔板两端与挡板固定连接, 底板前端的挡板上设有挂销, 相对挂销下方的横隔板上设有挂环。

2. 根据权利要求 1 所述的一种药房置药架, 其特征在于置药抽屉两侧的挡板上设有两个以上的定位卡槽, 隔板与定位卡槽活动连接。

## 药房置药架

### 技术领域

[0001] 本实用新型涉及医疗设备技术领域,具体地说是一种药房置药架。

### 背景技术

[0002] 众所周知,药房的药品由于品种多、药盒的规格各式各样,为了拿取方便,一般都分门别类摆放在药房置药架上,药房置药架设有架体,架体上设有横隔板和纵隔板,横隔板与纵隔板交叉固定连接而形成单元格,药品则摆放在单元格中,其不足是:结构不合理、使用不方便,药剂师在按处方选药时,由于药品多,有的单元格中需摆放两种以上的药品,在拿取单元格里面的药品时,不小心,很容易将单元格外面的药品碰掉地上,造成药物的交叉感染。

### 发明内容

[0003] 本实用新型的目的是解决上述现有技术的不足,提供一种结构合理、使用方便、不易触碰的药房置药架。

[0004] 本实用新型解决其技术问题所采用的技术方案是:

[0005] 一种药房置药架,设有架体,架体上设有横隔板和纵隔板,横隔板与纵隔板交叉固定连接而形成单元格,其特征在于单元格内设有置药抽屉,置药抽屉下端经滑轮和横隔板上设有的滑道滑动连接,置药抽屉是由底板、底板周边的挡板交叉固定而成,置药抽屉内设有隔板,隔板两端与挡板固定连接,底板前端的挡板上设有挂销,相对挂销下方的横隔板上设有挂环,以利于固定置药抽屉,当药剂师需要拿取置药抽屉里面的药品时,抽出挂环内的挂销,并将置药抽屉抽出即可。

[0006] 本实用新型可在置药抽屉两侧的挡板上设有两个以上的定位卡槽,隔板与定位卡槽活动连接,以利于根据西药盒的大小调整抽屉内的单元格宽度,达到灵活使用的目的。

[0007] 本实用新型由于采用上述结构,具有结构合理、使用方便、快捷、不易触碰外面的药品等优点。

[0008] 附图说明

[0009] 附图是本实用新型的结构示意图。

[0010] 附图标记:架体 1、横隔板 2、纵隔板 3、置药抽屉 4、底板 5、挡板 6、隔板 7、挂销 8、挂环 9、定位卡槽 10。

[0011] 具体实施方式:

[0012] 下面结合附图对本实用新型进一步说明:

[0013] 如附图所示,一种药房置药架,设有架体 1,架体 1 上设有横隔板 2 和纵隔板 3,横隔板 2 与纵隔板 3 交叉固定连接而形成单元格,其特征在于单元格内设有置药抽屉 4,置药抽屉 4 下端经滑轮和横隔板 2 上设有的滑道滑动连接,置药抽屉 4 是由底板 5、底板 5 周边的挡板 6 交叉固定而成,置药抽屉 4 内设有隔板 7,隔板 7 两端与挡板 6 固定连接,底板 5 前端的挡板 6 上设有挂销 8,相对挂销 8 下方的横隔板 2 上设有挂环 9,以利于固定置药抽屉,

[0014] 本实用新型可在置药抽屉 4 两侧的挡板 6 上设有两个以上的定位卡槽 10, 隔板 7 与定位卡槽 10 活动连接, 以利于根据西药盒的大小调整抽屉内的单元格宽度, 达到灵活使用的目的。

[0015] 当药剂师需要拿取置药抽屉里面的药品时, 抽出挂环 9 内的挂销 8, 并将置药抽屉 4 抽出即可, 本实用新型由于采用上述结构, 具有结构合理、使用方便、快捷、不易触碰外面的药品等优点。

