



(12)发明专利申请

(10)申请公布号 CN 106569563 A

(43)申请公布日 2017.04.19

(21)申请号 201610992910.1

(22)申请日 2016.11.11

(71)申请人 金陵科技学院

地址 211169 江苏省南京市江宁区格致路
100号

(72)发明人 宇海英

(74)专利代理机构 无锡万里知识产权代理事务
所(特殊普通合伙) 32263

代理人 李翀

(51)Int.Cl.

G06F 1/18(2006.01)

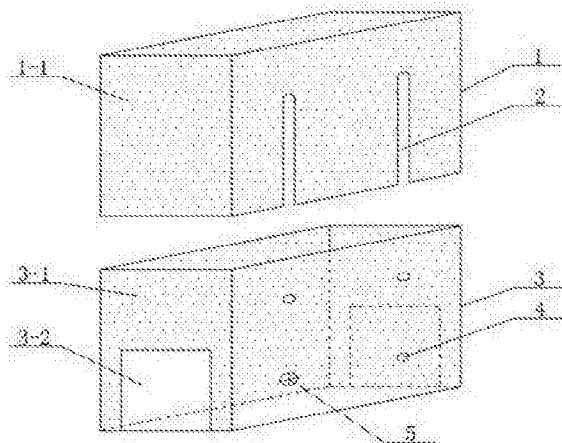
权利要求书1页 说明书2页 附图1页

(54)发明名称

一种高度可调的电脑主机机箱

(57)摘要

本发明涉及机械和电子产品技术领域,具体涉及一种高度可调的电脑主机机箱;它包括上机箱、滑槽、下机箱、固定螺丝孔、固定螺丝;下机箱部分位于上机箱内部;固定螺丝的螺杆贯穿固定螺丝孔;滑槽位于固定螺丝孔和固定螺丝的丝帽之间;本发明一种高度可调的电脑主机机箱,它采用上机箱和下机箱设计,通过松紧固定螺丝将上机箱上下移动,能在允许的空间内增高机箱的整体高度,达到更好的散热效果,更好的保护了机箱内的电子器件,延长了主机的使用寿命。



1. 一种高度可调的电脑主机机箱,其特征在于:它包括上机箱(1)、滑槽(2)、下机箱(3)、固定螺丝孔(4)、固定螺丝(5);下机箱(3)部分位于上机箱(1)内部;固定螺丝(5)的螺杆贯穿固定螺丝孔(4);滑槽(2)位于固定螺丝孔(4)和固定螺丝(5)的丝帽之间。

2. 根据权利要求1所述的一种高度可调的电脑主机机箱,其特征在于:所述上机箱(1)的外表面均匀设有上机箱散热孔(1-1)。

3. 根据权利要求1所述的一种高度可调的电脑主机机箱,其特征在于:所述下机箱(3)的外表面设有下机箱散热孔(3-1);所述下机箱(3)的前后两面板上设有对外接口面板(3-2)。

一种高度可调的电脑主机机箱

技术领域

[0001] 本发明涉及机械和电子产品技术领域,具体涉及一种高度可调的电脑主机机箱。

背景技术

[0002] 如今的个人电脑,速度越来越快,发热量也越来越大,散热就逐渐成了个大问题,很多电脑零件的损坏,都与散热不良有关。很多朋友认为,散热嘛,风扇好就可以了,其实,除了好的风扇以外,还有很多应该注意的地方,例如主机的机箱对散热也具有很大的影响,冷空气密度大向下沉淀,热空气密度小向上运动,由此可见机箱的高度对散热有很大的影响,因为热空气都集中到箱体的上部分,如果箱体的顶部能远离电子元器件,通过上部的散热孔将热量散发掉,能大大延长电脑的使用寿命。然而现有的电脑主机机箱散热空间都是固定式的,不能够进行高度调节,不能更好的保护电子元器件。

发明内容

[0003] 本发明的目的在于针对现有技术的缺陷和不足,提供一种结构简单,设计合理、使用方便的一种高度可调的电脑主机机箱,它包括上机箱、滑槽、下机箱、固定螺丝孔、固定螺丝;下机箱部分位于上机箱内部;固定螺丝的螺杆贯穿固定螺丝孔;滑槽位于固定螺丝孔和固定螺丝的丝帽之间。

[0004] 采用上述结构后,本发明有益效果为:本发明所述的一种高度可调的电脑主机机箱,它采用上机箱和下机箱设计,通过松紧固定螺丝将上机箱上下移动,能在允许的空间内增高机箱的整体高度,达到更好的散热效果,更好的保护了机箱内的电子器件,延长了主机的使用寿命。

附图说明

[0005] 此处所说明的附图是用来提供对本发明的进一步理解,构成本申请的一部分,但并不构成对本发明的不当限定,在附图中:

图1是本发明结构示意图;

附图标记说明:

1-上机箱、2-滑槽、3-下机箱、4-固定螺丝孔、5-固定螺丝、1-1上机箱散热孔、3-1下机箱散热孔、3-2对外接口面板。

具体实施方式

[0006] 下面将结合附图以及具体实施例来详细说明本发明,其中的示意性实施例以及说明仅用来解释本发明,但并不作为对本发明的限定。

[0007] 如图1所示,本具体实施方式所述的一种高度可调的电脑主机机箱,它包括上机箱1、滑槽2、下机箱3、固定螺丝孔4、固定螺丝5;下机箱3部分位于上机箱1内部;固定螺丝5的螺杆贯穿固定螺丝孔4;滑槽2位于固定螺丝孔4和固定螺丝5的丝帽之间。

[0008] 进一步的:所述上机箱1的外表面均匀设有上机箱散热孔1-1。

[0009] 进一步的:所述下机箱3的外表面设有下机箱散热孔3-1;所述下机箱3的前后两面板上设有对外接口面板3-2。

[0010] 本发明所述的一种高度可调的电脑主机机箱,它的工作原理为:在空间足够的范围内,调整机箱的高度时,松动固定螺丝5,向上或者向下移动上机箱1,滑槽2卡在固定螺丝5的螺杆处,起到导向作用;待上机箱移动到满意的位置,将固定螺丝5拧紧,即可固定住上机箱1;向上移动上机箱1能保证散热空间变大,起到更好的散热效果;向下移动上机箱1能使机箱的整体高度变小,使高度受限的空间也能摆放机箱;上机箱散热孔1-1和下机箱散热孔3-1用于热空气的通过;对外接口面板3-2用于外部输入和输出对接。

[0011] 本发明所述的一种高度可调的电脑主机机箱,它采用上机箱和下机箱设计,通过松紧固定螺丝将上机箱上下移动,能在允许的空间内增高机箱的整体高度,达到更好的散热效果,更好的保护了机箱内的电子器件,延长了主机的使用寿命。

[0012] 以上所述仅是本发明的较佳实施方式,故凡依本发明专利申请范围所述的构造、特征及原理所做的等效变化或修饰,均包括于本发明专利申请范围内。

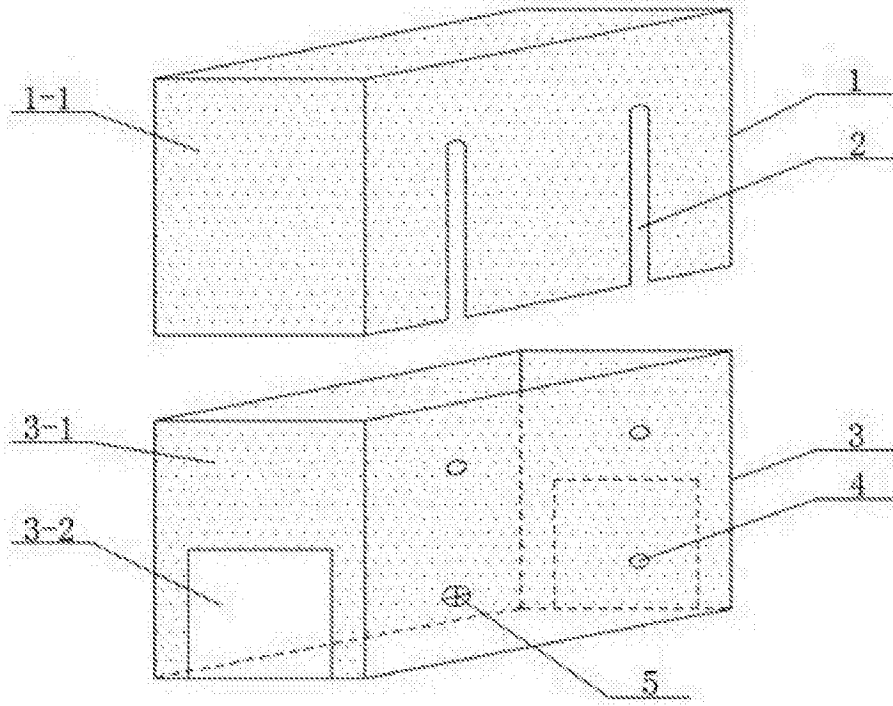


图1