

[19] 中华人民共和国国家知识产权局

[51] Int. Cl<sup>7</sup>

A61B 1/32

A61B 1/303



# [12] 发明专利说明书

[21] ZL 专利号 98808987.4

[45] 授权公告日 2005 年 2 月 16 日

[11] 授权公告号 CN 1189129C

[22] 申请日 1998.9.9 [21] 申请号 98808987.4

[30] 优先权

[32] 1997. 9. 9 [33] AU [31] PO9067

[86] 国际申请 PCT/AU1998/000737 1998.9.9

[87] 国际公布 WO1999/012466 英 1999.3.18

[85] 进入国家阶段日期 2000.3.9

[71] 专利权人 MCA 医学产品有限公司

地址 澳大利亚西澳大利亚

[72] 发明人 E·G·C·丹

审查员 张 纬

[74] 专利代理机构 上海专利商标事务所

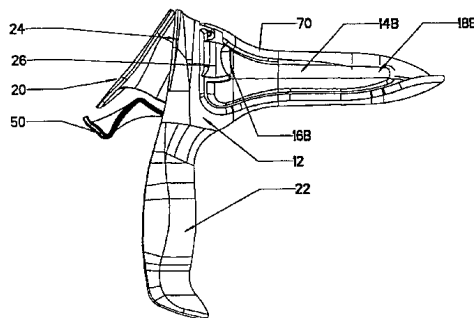
代理人 张兰英

权利要求书 2 页 说明书 7 页 附图 4 页

[54] 发明名称 窥器

[57] 摘要

一窥器包括一主体，它有两个其近端连接于主体的扩张器指(14A, 14B)。另一扩张器指(28)在上述指之间延伸并固定于主体。一致动器可枢转地连接于主体。致动器形成有一位于指(14A, 14B)之间的与固定指(28)相对的扩张器指(70)，当致动器枢转时，该指即刻开始转离其余的指。致动器转动一定角度之后，开始与它们的近端附近的指(14)的内部接触，使那些指的远端彼此分开地运动。指(14A, 14B)绕倾斜铰链轴铰接，使得当致动器邻接它们时，它们以朝上和朝侧面的组合运动形式运动。



I S S N 1 0 0 8 - 4 2 7 4

1. 一种扩张体腔的窥器，它包括：

一主体；

多个第一扩张器指，其各自的近端连接于主体，其连接方式允许第一指的各自的远端彼此分离地移动；以及

一可枢转地连接于主体的致动器，致动器设置有一固定于其上的第二指，其中，致动器可枢转到与第一扩张器指的近端相邻，以致第一指和第二指的远端彼此分离地移动，由此扩张体腔。

2. 如权利要求1所述的窥器，其特征在于，致动器设置成在与第一指邻接之前转过一第一角度，使得第二指的远端在第一指的远端运动之前开始运动。

3. 如权利要求2所述的窥器，其特征在于，主体设置有一位于第一指的相邻指之间并与第二指相对的第三固定指。

4. 如权利要求3所述的窥器，其特征在于，第二和第三指的远端延伸超过第一指的远端。

5. 如权利要求4所述的窥器，其特征在于，当窥器处在完全闭合状态时，各第一指的远端位于第二和第三指的内侧。

6. 如权利要求3所述的窥器，其特征在于，诸第一指与主体一体形成，各设置有一体的铰链，以允许它们彼此分离地运动。

7. 如权利要求6所述的窥器，其特征在于，每一铰链有一铰链轴，其对应指绕该铰链运动，所述铰链轴倾斜成对应指的运动是朝上和朝侧面的组合运动。

8. 如权利要求3所述的窥器，其特征在于，所述主体包括一所述第一扩张器指连接于其上的第一圈状结构，所述致动器包括一在所述第一圈状结构内枢转的第二圈状结构，所述第一和第二圈状结构构成一窗口，当各指的远端彼此分离地运动时，通过该窗口可看见体腔。

9. 如权利要求3所述的窥器，其特征在于，还包括一可释放的锁定机构，以锁定各指的相对位置，随后释放这些指。

10. 如权利要求9所述的窥器，其特征在于，所述机构包括一设置在所述致动器上的第一构件和一设置在所述主体上的第二构件，所述第一和第二构件设置成

当所述致动器沿插入方向推动时彼此啮合，当沿倾斜于插入方向的方向对所述致动器施加力时，所述第一和第二构件彼此释放。

11. 如权利要求 10 所述的窥器，其特征在于，所述第一构件包括一棘爪，所述第二构件包括一具有齿状伸出部分的齿条，当致动器沿插入方向推动时，所述棘爪和齿条偏置而啮合，当施加所述力时，所述棘爪和齿条被提起分离，从而彼此脱离。

12. 如权利要求 1 所述的窥器，其特征在于，所述第二指位于诸第一指的相邻指之间，所述致动器设置成当沿第一方向枢转时与所述第一指的近端邻接，由此，当窥器处在一完全闭合的状态、所述致动器沿所述第一方向枢转时，所述第二指的远端开始枢转离开所述第一指，当所述致动器邻接所述第一指时，会使所述第一指的远端彼此分离地运动，由此扩张体腔。

13. 如权利要求 1 所述的窥器，其特征在于

所述第一扩张器指其近端绕各自的倾斜铰链轴铰接于所述主体上，使第一扩张器指以朝上和朝侧面的组合运动形式运动。

## 窥器

### 发明领域

本发明涉及一种用于扩张、窥视和检查诸如阴道或直肠的体腔的窥器。

### 发明背景

传统的窥器包括多个由致动器展开以扩大体腔的扩张器构件或臂。致动器通常有两类，杠杆类和凸轮或挡板(iris)类。杠杆类致动器通常包括一对手柄，每一手柄有一个扩张器臂，它们设置成当手柄挤压在一起时扩张器臂就展开分离。大多数杠杆类窥器有一先天不足之处，即杠杆或手柄设置在体腔的视线上，因此，在检查时会看不清体腔和/或妨碍放置医疗仪器。

在挡板类窥器中，扩张器臂以螺旋运动方式朝外移动。结果，臂必须靠着要检查的体腔中的组织滑动，这会挤压组织或使病人感到不舒服。现有的挡板类窥器的另一个缺点是它们的结构和制造相当复杂，这使成本增加到使窥器通常供多种用途使用的程度。所以，这就必须进行严格的卫生和消毒处理，以确保病人之间没有交叉感染。因此，使用挡板类窥器对于执业医生来讲不方便，而且使服务费上涨。

另一代已知的窥器是，转动的环状凸轮靠在可枢转的臂的侧面，使臂朝外枢转。申请人的国际申请 PCT/AU96/00125 (WO 96/28083) 中示出了这样一种窥器的例子。尽管这类窥器具有若干超过上述杠杆类和挡板类窥器的优点，但制造仍然相当复杂，需要生产许多单独的构件，然后组装成完整的窥器。

### 发明概要

本发明的目的是提供一种窥器，它制造和组装的费用低，因此，生产经济，便于一次性使用，反过来又不会影响体腔的窥视或检查。

根据本发明，提供一种扩张体腔的窥器，它包括：

一主体；

多个第一扩张器指，各自的近端连接于主体，其连接方式允许第一指的各自的远端彼此分离地移动；以及

一可枢转地连接于主体的致动器，致动器设置有一固定于其上的第二指，其中，致动器可枢转到与第一扩张器指的近端相邻，使得第一指和第二指的远端彼此移动分开，由此扩张体腔。

最好是，致动器设置成在与第一指邻接之前转过一第一角度，使得第二指的远端在第一指的远端运动之前开始运动。

最好是，主体设置有一位于第一指的相邻指之间并与第二指相对的第三固定指。

最好是，第二和第三指的远端延伸超过第一指的远端。

最好是，当窥器处在完全闭合的状态时，各第一指的远端位于第二和第三指的内侧。

最好是，第二和第三指的中的一个的远端延伸超过第二和第三指中的另一个的远端。

最好是，诸第一指与主体一体形成，各设置有一体的铰链，以允许它们彼此分离地运动。

最好是，每一铰链有一铰链轴，其对应指绕该铰链运动，所述铰链轴倾斜成对应指的运动是朝上和朝侧面的组合运动。

最好是，所述主体包括一所述第一扩张器指连接于其上的第一圈状结构，所述致动器包括一在所述第一圈状结构内枢转的第二圈状结构，所述第一和第二圈状结构构成一窗口，当各指的远端彼此分离地运动时，通过该窗口可看见体腔。

最好是，所述窥器还包括一可释放的锁定机构，以锁定各指的相对位置，随后释放这些指。

最好是，所述机构包括一设置在所述致动器上的第一构件和一设置在所述主体上的第二构件，所述第一和第二构件设置成当所述致动器沿插入方向被推动时彼此啮合，当沿倾斜于插入方向的方向对所述致动器施加力时，所述第一和第二构件彼此释放。

最好是，所述第一构件包括一棘爪和具有齿状伸出部分的一齿条中的一个，第二构件包括棘爪和齿条中的另一个，当致动器沿插入方向推动时，所述棘爪和齿条偏置而啮合，当施加所述力时，所述棘爪和齿条被提起分离，从而彼此脱离。

根据本发明的第二方面，提供一种扩张体腔的窥器，它包括：

一主体；

多个第一扩张器指，各自的近端连接于主体，其连接方式允许第一指的各自的远端彼此分离地移动；以及

一可枢转地连接于主体的致动器，致动器设置有一固定于其上的第二指，第二指位于诸第一指的相邻指之间，致动器设置成当沿第一方向枢转时与第一指的近端邻接，由此，当窥器处在一完全闭合的状态、致动器沿第一方向枢转时，第二指的远端开始枢转离开第一指，当致动器邻接第一指时，会使它们的远端彼此分离地运动，由此扩张体腔。

根据本发明的又一方面，提供一种扩张体腔的窥器，它包括：

一主体；

多个第一扩张器指，其近端绕各自的倾斜铰链轴铰接在主体上，使第一扩张器指以朝上和朝侧面的组合运动形式运动；以及，一可枢转地连接于主体的致动器，该致动器设置有一固定于其上的第二指，使得致动器能枢转到与第一扩张器指邻接，以致第一指以所述的朝上和朝侧面的组合运动形式朝外移动，使第二指运动离开第一指，由此扩张体腔。

#### 附图简要说明

下面结合附图描述本发明的一实施例，该实施例仅仅作为本发明的一个例子，附图中：

图 1 是从本发明第一实施例的窥器的前面看去的立体图；

图 2 是从后面看去的图 1 所示的窥器的立体图；

图 3 是窥器的侧视图；

图 4 是窥器的俯视图；

图 5 是窥器的前视图；

图 6 是窥器的剖视图；

图 7 是图 6 所示窥器的一致动器的局部放大剖视图。

#### 较佳实施例的详细描述

窥器 10 包括一主体 12 和多个(在该例子中是两个)第一扩张器指 14A 和 14B (此后都称为“指 14”)，各扩张器指的近端 16A 和 16B 连接于主体 12。指 14 连接于主体 12 使得当指 14、尤其是它们各自的远端 18A 和 18B 被致动器 20 所

作用时能移动而彼此分离。致动器 20 可枢转地连接于主体 12，使得当沿窥器插入体腔的方向推动它时，致动器枢转到与指 14 内侧、近端 16 附近相邻，使远端 18 彼此分离移动，由此扩张体腔。

主体 12 包括一手柄 22，其终端在具有一圈或环型结构 24 的上端。指 14 连接于结构 24 并沿结构 24 的轴向、基本垂直于手柄 22 延伸。指 14 通过形成铰链 26 的接头连接于结构 24。在指 14A 与 14B 的下部纵向边缘之间有另一指 28。指 28 固定于圈状结构 24，并平行于指 14 延伸超过指 14。主体 12 即手柄 22、圈状结构 24、铰链 26 和指 14 和 28 整体构成一个装置。从图 1 可清晰地看出，每一铰链 26 有一相对各自的指 14 倾斜的铰链轴 26H，使得当指 14 运动时，它们以朝上和朝侧面的组合运动形式移动。即指 14 围绕其运动的铰链轴 26H 沿相切于圈状结构 24 的一切线延伸，但与该指 14 的纵向轴线的垂线相倾斜。

在指 14A 与 14B 之间的结构 24 的上部上形成一矩形切口 30。该切口 30 的每一侧是一体形成的一掣子 32。掣子 32 捕获形成在致动器 20 上的各个销子（未示出），以在致动器 20 与主体 12 之间形成一速配可枢转连接。掣子可以是形成在切口 30 两相对侧上的突部中的孔的形式，以容纳致动器 20 上的销子。

在每一指 14 内表面上靠近其近端 16 处形成一短肋 34（见图 2）。该短肋 34 沿其对应指 14 的长度方向延伸，并设置在靠近圈状结构 24 的一端，其近端有一缺口 36。每一肋 34 偏离其对应指 14 的铰链 26。此外，各指 14 的铰链 26 和肋 34 间隔在各指 14 的纵向轴线 38 的相对两侧，从图 6 中可清晰地看出。

致动器 20 还包括一圈状结构或外壳 40，该外壳 40 有一弧形的向前边缘 42 和一向后边缘 44，向后边缘 44 也是弧形的但朝向前边缘 42 倾斜，使得外壳 40 的深度从其顶部到其底部总的是增加的。一拇指架 46 从外壳 40 的底部朝后朝下延伸。拇指架 46 是一凹陷在与致动器 20 一体形成的朝下垂伸的凸缘 48 中的凹部。

如图 6 所示，设置一可释放的锁定机构 52，将指的相对位置锁定，从而保持体腔所需的扩张，随后可释放指。锁定机构 52 包括与致动器 20 一体形成的形式为棘爪 54 的第一构件和一形成在圈状结构 24 内侧的沿指 28 的长度在中心延伸的形式为齿条 56 的第二构件。棘爪 54 是由释放机构 50 启动的弹簧类拇指的一部分，它与致动器 20 的向前边缘 42 一体形成，并朝后向邻近向后边缘 44 的一个部位延伸。

棘爪 54 包括一朝前方延伸和设置在齿条 56 之上的舌状件 58。舌状件 58 被偏置,使得在正常情况下压在齿条 56 上。舌状件 58 的最前端和最后端分别设置有与齿条 56 啮合的第一倒钩 60 和第二倒钩 62。倒钩 60 和 62 相距成将第一倒钩 60 朝前推到超出齿条 56 时,第二倒钩 62 才与齿条 56 啮合。理想的是,当窥器约打开全部的一半时,第二倒钩 62 与齿条 56 啮合。在该实施例中,这大约对应于致动器 2 开始推靠在指 14 的内侧。第二倒钩 62 的形状和位置使得第二倒钩 62 对齿条 56 的偏置比第一倒钩 60 的大。

棘爪 54 的形状与制造它的材料的性质相结合以及致动器 20 与主体 12 相毗邻确保了当致动器 20 朝内枢转到展开窥器 10 的各指时,在整个时间中,倒钩 60、62 中的至少一个保持与齿条 56 偏置接触。第一倒钩 60 的用途主要是向使用者反馈触觉,而不是将指稳固地保持在位。第二倒钩 62 是当它与齿条 56 上的连续齿啮合时,能够使各指的远端保持分离,同时逐渐增加展开程度。

为了释放指,朝上推释放机构 50。这能提起第二倒钩 62 与齿条 56 脱离啮合。如今还能朝后推,以控制形式使致动器往回枢转以闭合窥器 10。第一倒钩 60 仍然稍微啮合齿条 56,但是其啮合力能轻易地被施加于机构 50 的朝上和朝后的拇指压力所克服。

致动器 20 设有一与之一体的指 70。该指 70 从向前边缘 42 延伸,其近端容纳在切口 30 中。上述提到的容纳在掣子 32 中以将致动器 20 可枢转地连接于主体 12 的销子从指 70 近端的相对两侧横向延伸。指 70 位于指 14A 与 14B 的上纵向边缘之间,并与指 28 完全相对。当致动器 20 处在自由或闭合状态时,指 70 的远端与指 28 的远端一起形成一鸭嘴形的结构。在所示的实施例中,指 28 的远端延伸超过指 70 的远端。当边缘 42 容纳在各肋 34 的缺口 36 中时,定位突出部 71 (见图 6 和 7) 朝致动器 20 的相对两侧上的边缘 42 的前面延伸,所处的位置略微在肋 34 的上面。

包括外壳 40、拇指架 46、机构 50、棘爪 54、突出部 71 和指 70 在内的致动器 20 被制造成一单个整体组件。因此窥器 10 可有两个单独的组件构成,在不需要任何工具的情况下,把形成在指 70 的两侧上的销子推入或者定位在掣子 32 中,就能容易而快速地构造成窥器 10。

为了使用窥器 10,通过手柄 22 简单地握住窥器 10,并缓慢地推入要扩张的



体腔。随着操作者的拇指放置在拇指架 46 上，沿插入方向推动致动器 20，使致动器 20 绕位于于掣子 32 的销子枢转。这枢转运动导致指 70 立即枢转，使其远端移动离开指 28 的远端。这时，倒钩 60 与齿条 56 上的连续的多齿啮合，以提供指 70 运动的触觉反馈。当致动器 20 枢转到一定程度之后，进一步的枢转使倒钩 62 啮合齿条 56，前边缘 42 座落在缺口 36 中并靠在各指 14 的肋 34 上。当再施加拇指压力时，致动器 20 继续枢转，这导致指 14A 和 14B 绕它们各自的铰链 26 运动，使得它们的远端移动而彼此分离。当致动器 20 枢转时，第二倒钩 62 与齿条 56 上的连续的多齿啮合。在任何时候，如果一旦释放拇指压力，倒钩 62 啮合一个齿，指 14、70、28 彼此保持在一固定关系上。

为了使各指能收回，并彼此转回原状，朝上朝后推机构 50，使棘爪 54 提升，由此使倒钩 62 脱离齿条 56。

要知道的是，在使用时，可通过被称为第一圈状结构的致动器 20 的外壳 40 和被称为第二圈状结构的主体 12 的圈状机构 24 构成的一个窗口来窥视或检查要扩张的体腔。由于窥器 10 只是用两个组件制成，并不借助任何工具在数秒钟内就能组合起来，所以制造成本很低，窥器使用过后就可处置调（一次性使用）。此外，致动器 20 仅仅与指 14 的端部邻接，因此，窥器 10 组件的摩擦啮合极小。这避免了由于使用时的较大摩擦力而引起的窥器“粘滞打开”的问题。这可能出现在例如致动器横向推压扩张器指的内表面使它们伸展的窥器。而在本发明的窥器中，致动器仅仅基本上沿窥器插入方向推压指的近端。

现在详细描述了本发明的一个实施例，但在不脱离本发明基本原理的情况下可对本发明进行各种变化和修改，这对于本领域的技术人员而言是显而易见的。例如，指 28 示为以不枢转的方式固定于主体 12。但是，可用类似于铰链 26 的整体铰链支承的指 28 构造窥器 10，使它能枢转离开指 14 和 70。自然还需要改变致动器 20 的结构，使它还邻接指 28 的远端，形成枢转运动。此外，可释放的锁定机构 52 不是本发明的关键部分，可把它处置成通过维持拇指架 46 上的拇指压力来保持各指的分开。

窥器 10 还可设置有一个或多个止动件，以限制致动器 20 的枢转运动，从而，限制指 14、28 和 70 的展开程度。在其最简单的形式中，这个可通过在致动器 20 上简单地形成一止动杆或止动面来实现，以在致动器 20 枢转一定程度之后接触主

体 12。

虽然窥器 10 可由包括不锈钢在内的任何材料制成，但较佳的是用塑料材料制成，以便降低制造成本和简化结构。

所有的改变和变异都被认为在本发明的发明范围之内，其特性将根据前述的说明和后附的权利要求书所确定。

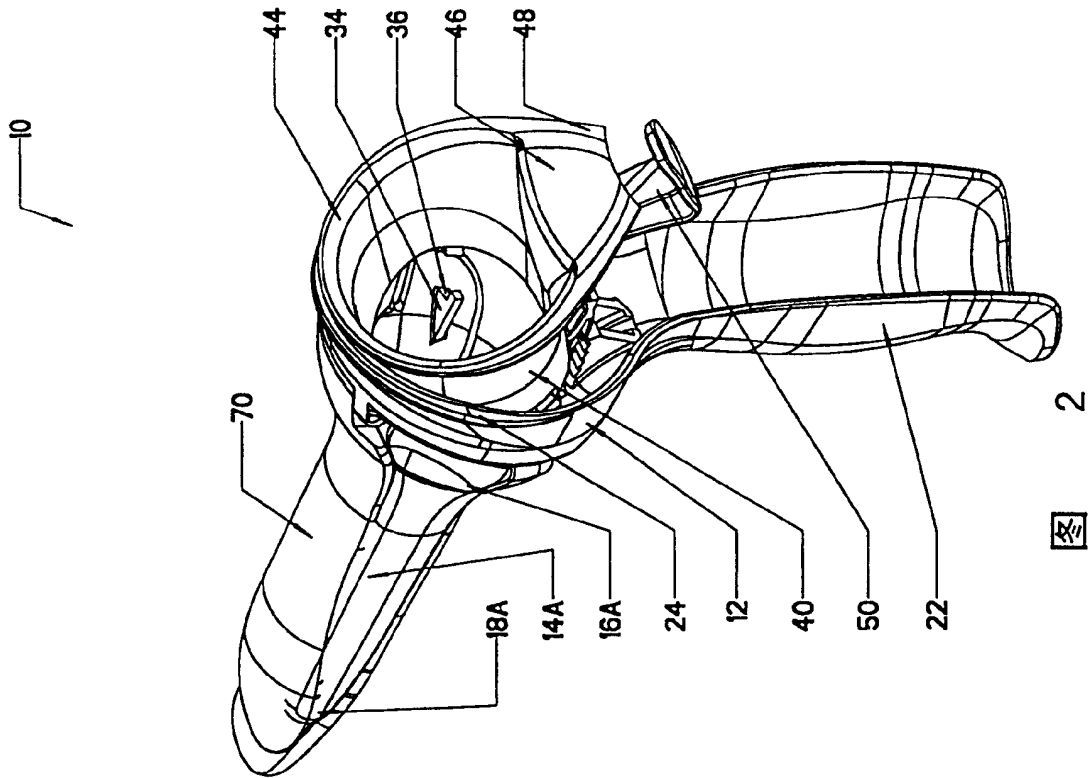


图 2

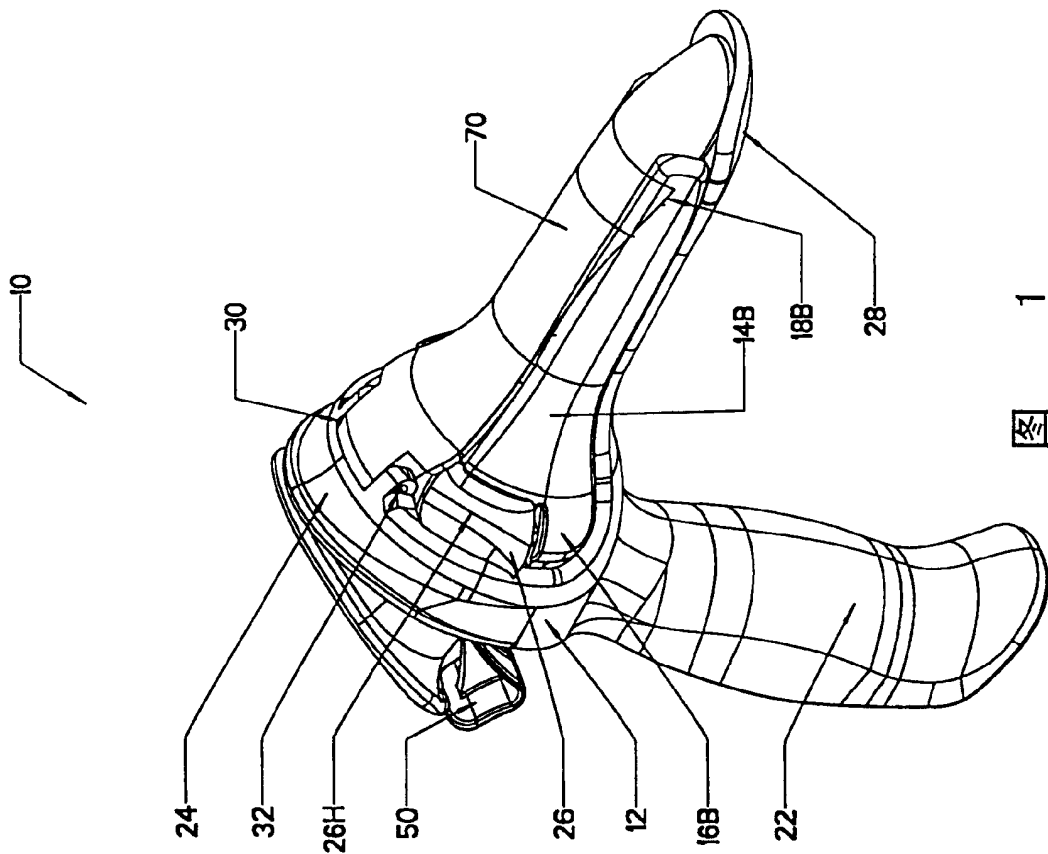


图 1

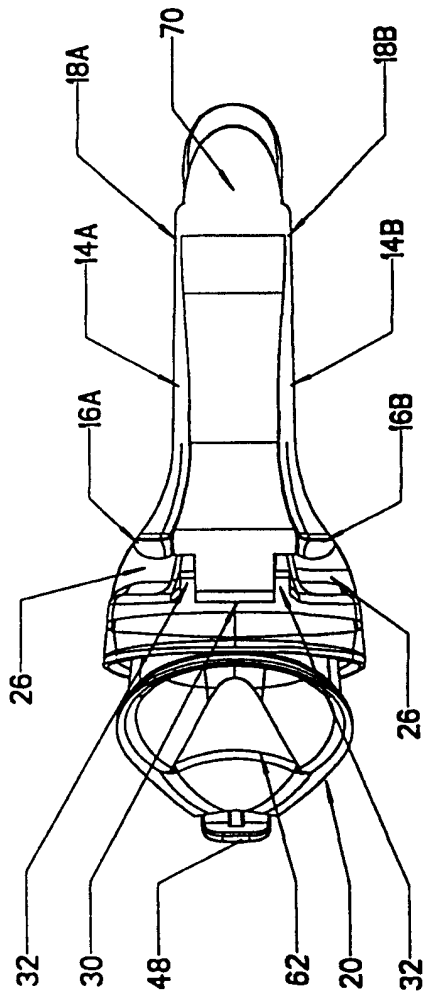


图 4

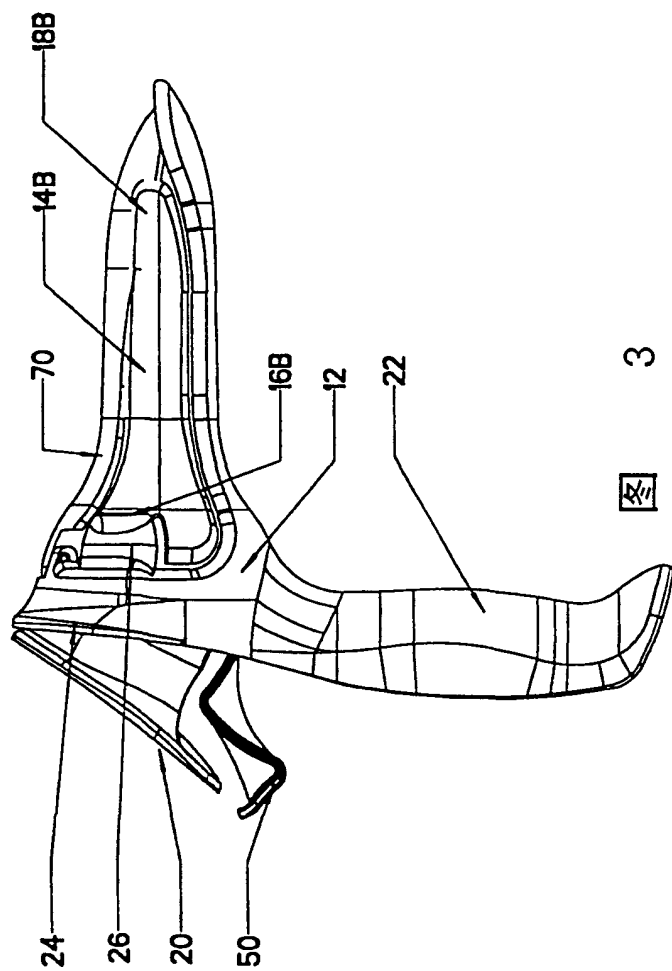


图 3

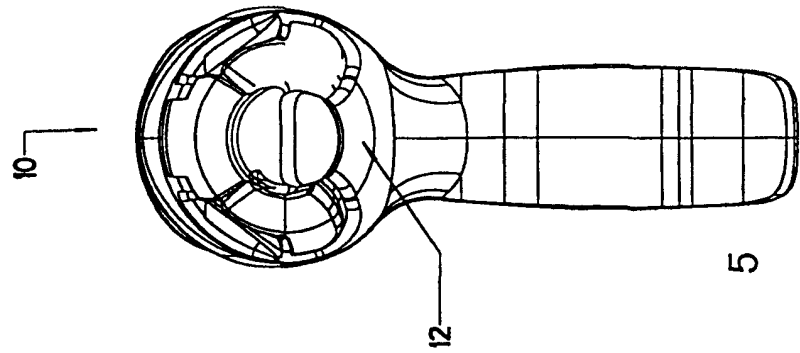


图 5

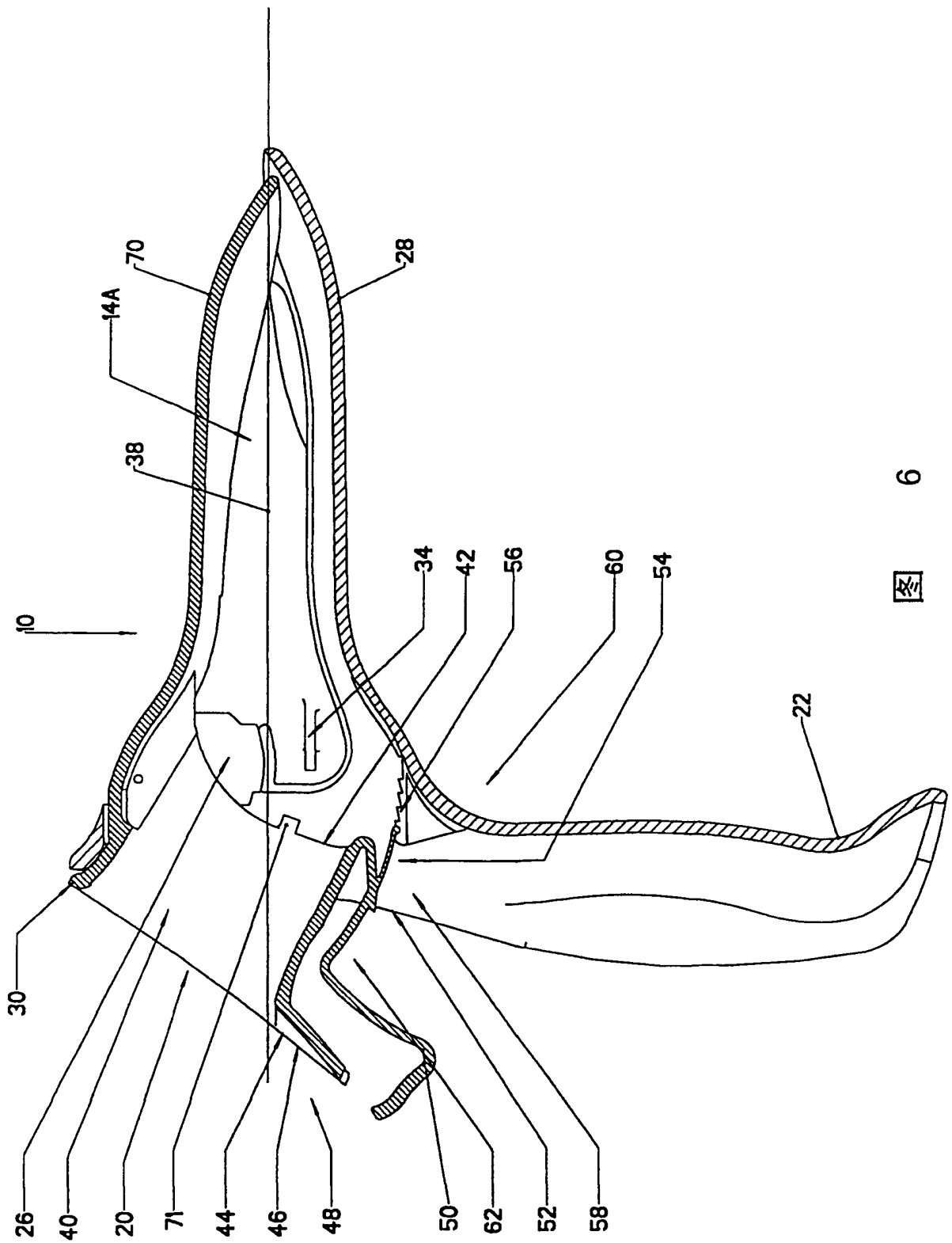


图 6

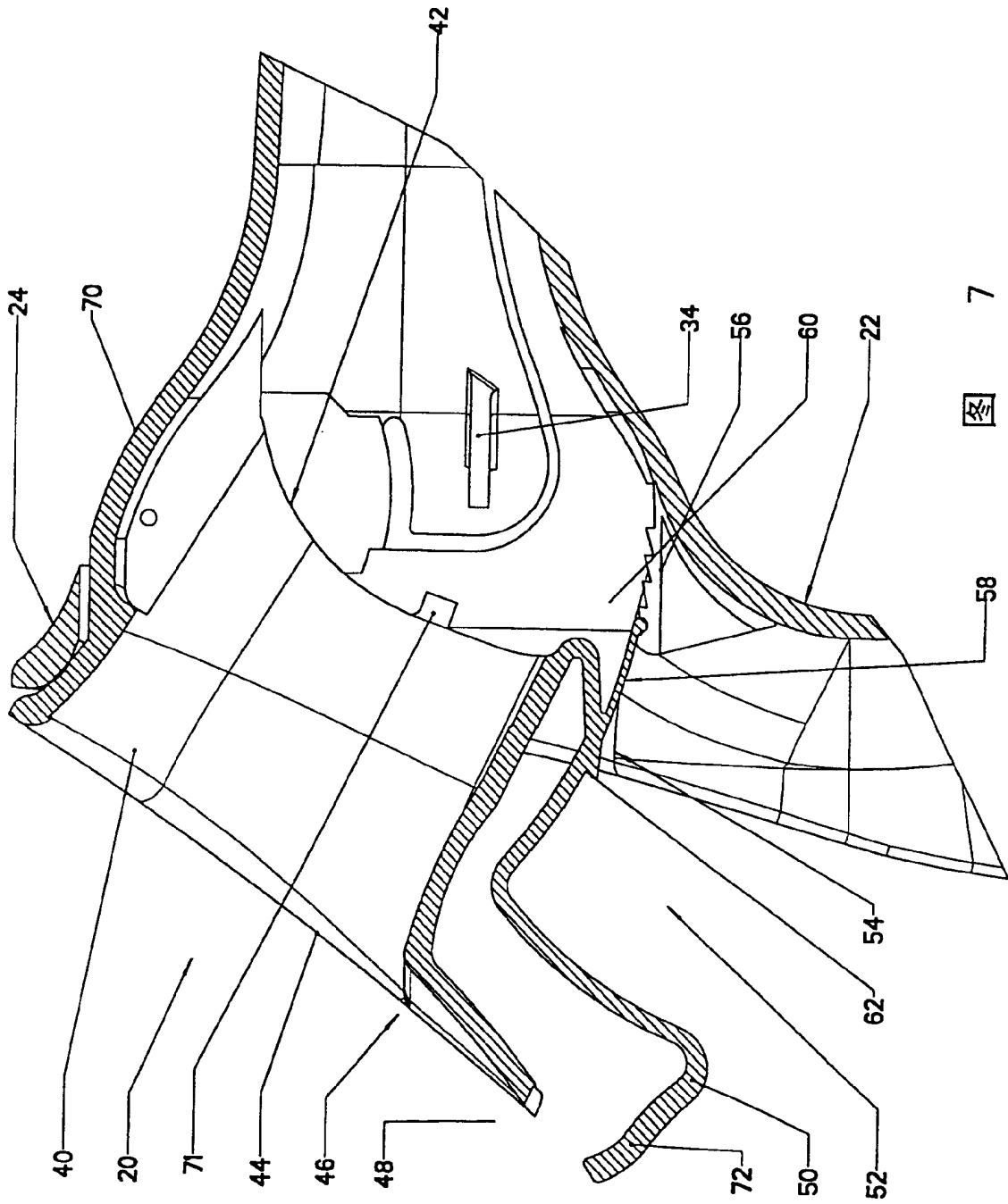


图 7