



(12) 实用新型专利

(10) 授权公告号 CN 204034181 U

(45) 授权公告日 2014. 12. 24

(21) 申请号 201420490802. 0

(22) 申请日 2014. 08. 29

(73) 专利权人 杜义勇

地址 225106 江苏省扬州市广陵区李典镇联
桥村董庄组 1 号

(72) 发明人 杜义勇

(74) 专利代理机构 扬州苏中专利事务所(普通
合伙) 32222

代理人 王玉霞

(51) Int. Cl.

A63B 23/12(2006. 01)

A63B 23/02(2006. 01)

(ESM) 同样的发明创造已同日申请发明专利

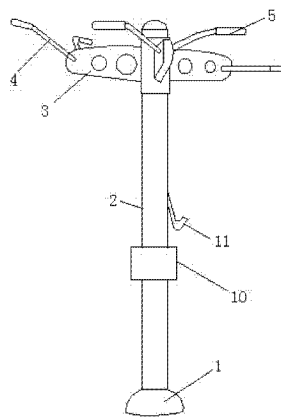
权利要求书1页 说明书2页 附图1页

(54) 实用新型名称

一种可调节式引体向上健身器材

(57) 摘要

一种可调节式引体向上健身器材,属于健身器材技术领域。包括底座、与底座固定连接的支撑柱、设置在支撑柱上部的引体向上锻炼器,其特征是,所述支撑柱上至少设有一个挂钩,所述引体向上锻炼器由连接板、引体支杆构成,连接板一端与支撑柱上部固定连接,另一端左、右两侧分别设置引体支杆,所述引体支杆为V型,引体支杆一端与连接板固定连接,另一端设有手柄;所述支撑柱为可调节式支撑柱,支撑柱由第一支柱、第二支柱活动连接构成。本实用新型结构简单,通过简便的操作即可消除人体疲劳,增强人们的身体素质,缓解人们的生活压力。本实用新型体现了人性化设计,集成了更多的功能,不占据过多的面积,非常具有实用性。



1. 一种可调节式引体向上健身器材,包括底座(1)、与底座固定连接的支撑柱(2)、设置在支撑柱上部的引体向上锻炼器,其特征是,所述支撑柱上至少设有一个挂钩(11),

所述引体向上锻炼器由连接板(3)、引体支杆(4)构成,连接板一端与支撑柱上部固定连接,另一端左、右两侧分别设置引体支杆,所述引体支杆为V型,引体支杆一端与连接板固定连接,另一端设有手柄(5);

所述支撑柱为可调节式支撑柱,支撑柱由第一支柱(6)、第二支柱(7)活动连接构成。

2. 根据权利要求1所述的一种可调节式引体向上健身器材,其特征是,所述第一支柱、第二支柱的连接处设有保护套(10)。

3. 根据权利要求1所述的一种可调节式引体向上健身器材,其特征是,所述手柄(5)上设有硅胶套。

4. 根据权利要求1所述的一种可调节式引体向上健身器材,其特征是,所述连接板(3)为椭圆形。

5. 根据权利要求1所述的一种可调节式引体向上健身器材,其特征是,所述第一支柱端部设有螺纹柱(8),第二支柱端部设有与螺纹柱相匹配的螺纹孔,第二支柱的螺纹孔处设有多个定位螺栓孔(9),螺纹孔的轴线垂直于定位螺栓孔的轴线,第一支柱的螺纹柱旋入第二支柱的螺纹孔内,第一支柱、第二支柱通过定位螺栓、定位螺栓孔相互连接固定。

6. 根据权利要求1所述的一种可调节式引体向上健身器材,其特征是,所述连接板为三个,三个连接板周向均匀地设置在支撑柱上部。

一种可调节式引体向上健身器材

技术领域

[0001] 本实用新型涉及一种可调节式引体向上健身器材的结构,属于健身器材技术领域。

背景技术

[0002] 人们久坐或是久站会引起腰背部肌肉劳损,产生疼痛,会导致腰腿酸痛、四肢无力等一系列常见职业病,尤其是那些长期低位伏案工作的办公族。现在许多小区或是一些健身场所都有一些健身器材,现有的健身器材在结构上比较复杂,功能也显得较为单一,在一定程度上缺乏改进。一些居民在外出买菜或是路过的时候都会去锻炼一下,但是由于手中拎有东西,有时候东西放置不便。由于受场地大小的限制,小区或是健身场所不可能放置太多种类的健身器材来满足人们的多种需求。因此,现有的健身器材已经不能满足人们的需求,需要对其进行改进。

实用新型内容

[0003] 本实用新型的目的是针对上述现有技术的不足,提供一种可调节式引体向上健身器材,满足人们的多种需求。

[0004] 本实用新型的目的是通过以下技术方案实现的:一种可调节式引体向上健身器材,包括底座、与底座固定连接的支撑柱、设置在支撑柱上部的引体向上锻炼器,其特征是,所述支撑柱上至少设有一个挂钩,

[0005] 所述引体向上锻炼器由连接板、引体支杆构成,连接板一端与支撑柱上部固定连接,另一端左、右两侧分别设置引体支杆,所述引体支杆为V型,引体支杆一端与连接板固定连接,另一端设有手柄;

[0006] 所述支撑柱为可调节式支撑柱,支撑柱由第一支柱、第二支柱活动连接构成。

[0007] 所述第一支柱、第二支柱的连接处设有保护套。

[0008] 所述手柄上设有硅胶套。

[0009] 所述连接板为椭圆形。

[0010] 所述第一支柱端部设有螺纹柱,第二支柱端部设有与螺纹柱相匹配的螺纹孔,第二支柱的螺纹孔处设有多个定位螺栓孔,螺纹孔的轴线垂直于定位螺栓孔的轴线,第一支柱的螺纹柱旋入第二支柱的螺纹孔内,第一支柱、第二支柱通过定位螺栓、定位螺栓孔相互连接固定。

[0011] 所述连接板为三个,三个连接板周向均匀地设置在支撑柱上部。

[0012] 本实用新型中,引体向上锻炼器在使用时,使用者面对支撑柱,双手抓住连接板两侧的引体支杆手柄,向上做引体运动。手柄上设有硅胶套,使用者使用时更加舒适,三个连接板可同时满足三人进行锻炼。

[0013] 在支撑柱上设置挂钩可以用来挂置物品,尤其是一些使用者买菜顺道锻炼的时候可以挂置装蔬菜的袋子,走的时候也不会忘记。

[0014] 底座与地面固定连接,可调节式支撑柱由第一支柱、第二支柱活动连接构成,第一支柱的螺纹柱旋入第二支柱的螺纹孔内,第一支柱、第二支柱通过定位螺栓、定位螺栓孔相互连接固定,保护套对两支柱的连接处起到保护作用。支撑柱伸缩方便、长度可调、实用性强,使用者可根据自身情况来调节所需长度。

[0015] 本实用新型结构简单,通过简便的操作即可消除人体疲劳,增强人们的身体素质,缓解人们的生活压力。本实用新型体现了人性化设计,集成了更多的功能,不占据过多的面积,非常具有实用性。

附图说明

[0016] 图 1 为本实用新型的结构示意图;

[0017] 图 2 为本实用新型中支撑柱的结构示意图;

[0018] 图中:1 底座、2 支撑柱、3 连接板、4 引体支杆、5 手柄、6 第一支柱、7 第二支柱、8 螺纹柱、9 定位螺栓孔、10 保护套、11 挂钩。

具体实施方式

[0019] 一种可调节式引体向上健身器材,包括底座 1、与底座固定连接的支撑柱 2、设置在支撑柱上部的引体向上锻炼器,支撑柱上至少设有一个挂钩 11。

[0020] 引体向上锻炼器由连接板 3、引体支杆 4 构成,连接板一端与支撑柱上部固定连接,另一端左、右两侧分别设置引体支杆,引体支杆为 V 型,引体支杆一端与连接板固定连接,另一端设有手柄 5。手柄 5 上设有硅胶套。连接板 3 为椭圆形,连接板为三个,三个连接板周向均匀地设置在支撑柱上部。

[0021] 支撑柱为可调节式支撑柱,支撑柱由第一支柱 6、第二支柱 7 活动连接构成。第一支柱端部设有螺纹柱 8,第二支柱端部设有与螺纹柱相匹配的螺纹孔,第二支柱的螺纹孔处设有多个定位螺栓孔 9,螺纹孔的轴线垂直于定位螺栓孔的轴线,第一支柱的螺纹柱旋入第二支柱的螺纹孔内,第一支柱、第二支柱通过定位螺栓、定位螺栓孔相互连接固定。第一支柱、第二支柱的连接处设有保护套 10。

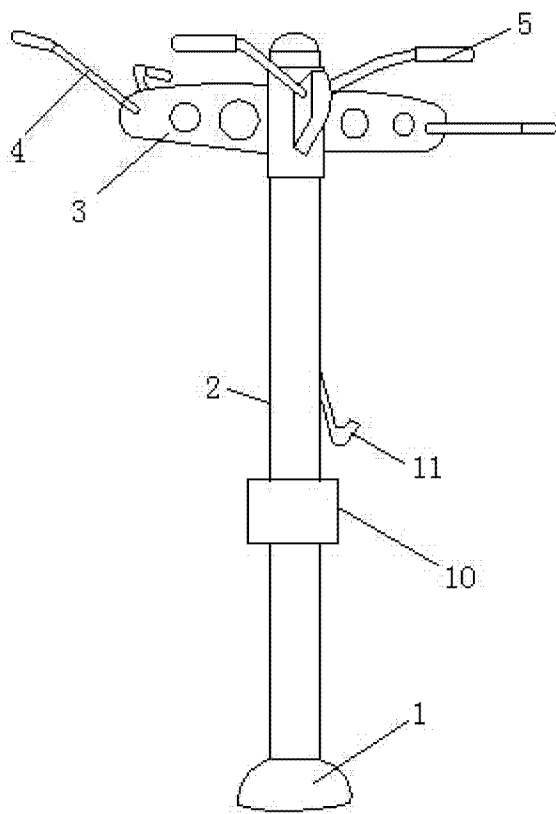


图 1

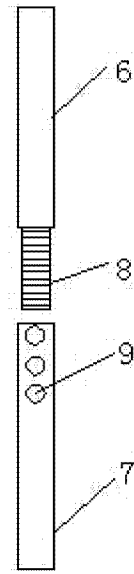


图 2