

# (12) 按照专利合作条约所公布的国际申请

(19) 世界知识产权组织  
国际局

(43) 国际公布日  
2019年10月10日 (10.10.2019)



(10) 国际公布号  
**WO 2019/192559 A1**

(51) 国际专利分类号:  
*F16B 33/02* (2006.01) *F16B 39/28* (2006.01)

(21) 国际申请号: PCT/CN2019/081383

(22) 国际申请日: 2019年4月4日 (04.04.2019)

(25) 申请语言: 中文

(26) 公布语言: 中文

(30) 优先权:  
201810303107.1 2018年4月7日 (07.04.2018) CN

(71) 申请人: 玉环胜友工具有限公司 (AMICUS VERITATIS MACHINERY CO., LTD.) [CN/CN]; 中国浙江省台州市玉环市坎门街道池家23号, Zhejiang 317602 (CN)。

(72) 发明人: 游奕华 (YOU, Yihua); 中国浙江省台州市玉环市坎玉城街道玉兴东路30号, Zhejiang 317600 (CN)。

(81) 指定国(除另有指明, 要求每一种可提供的国家保护): AE, AG, AL, AM, AO, AT, AU, AZ, BA, BB, BG, BH, BN, BR, BW, BY, BZ, CA, CH, CL, CN, CO, CR, CU, CZ, DE, DJ, DK, DM, DO, DZ, EC, EE, EG, ES, FI, GB, GD, GE, GH, GM, GT, HN, HR, HU, ID, IL, IN, IR, IS, JO, JP, KE, KG, KH, KN, KP, KR, KW, KZ, LA, LC, LK,

LR, LS, LU, LY, MA, MD, ME, MG, MK, MN, MW, MX, MY, MZ, NA, NG, NI, NO, NZ, OM, PA, PE, PG, PH, PL, PT, QA, RO, RS, RU, RW, SA, SC, SD, SE, SG, SK, SL, SM, ST, SV, SY, TH, TJ, TM, TN, TR, TT, TZ, UA, UG, US, UZ, VC, VN, ZA, ZM, ZW。

(84) 指定国(除另有指明, 要求每一种可提供的地区保护): ARIPO (BW, GH, GM, KE, LR, LS, MW, MZ, NA, RW, SD, SL, ST, SZ, TZ, UG, ZM, ZW), 欧亚 (AM, AZ, BY, KG, KZ, RU, TJ, TM), 欧洲 (AL, AT, BE, BG, CH, CY, CZ, DE, DK, EE, ES, FI, FR, GB, GR, HR, HU, IE, IS, IT, LT, LU, LV, MC, MK, MT, NL, NO, PL, PT, RO, RS, SE, SI, SK, SM, TR), OAPI (BF, BJ, CF, CG, CI, CM, GA, GN, GQ, GW, KM, ML, MR, NE, SN, TD, TG)。

本国际公布:  
— 包括国际检索报告(条约第21条(3))。

(54) Title: CONNECTION STRUCTURE OF BOLT AND NUT WITH ASYMMETRICAL BIDIRECTIONAL CONICAL THREAD HAVING OLIVE-LIKE SHAPE

(54) 发明名称: 类橄榄状非对称双向锥形螺纹的螺栓与螺母连接结构

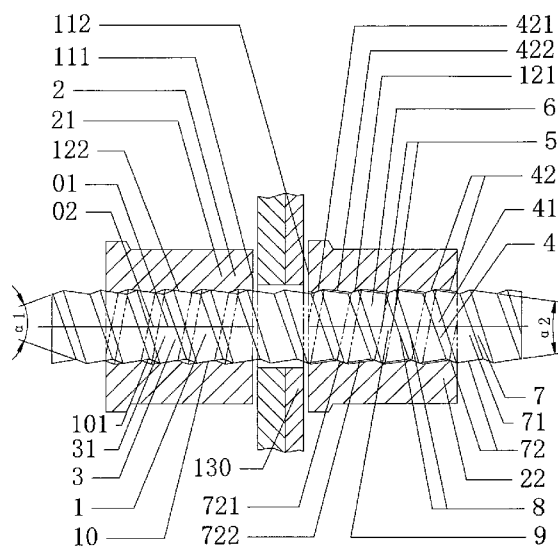


图1

(57) Abstract: Disclosed is a connection structure of a bolt and a nut with an asymmetrical bidirectional conical thread having an olive-like shape, solving problems such as the poor self-positioning and self-locking of existing threads. An internal thread (6) is a bidirectional conical hole (41) in an inner surface of a tubular matrix (2), an external thread (9) is a bidirectional truncated cone body (71) in an outer surface of a columnar matrix (3), and each of the complete unit threads thereof is an olive-like shape (93) bidirectional conical body with a left-side taper (95) larger than and/or smaller than a right-side taper (96) in the form of a spiral and having a large middle and two small ends; and the performance mainly depends on the circular conical surfaces and taper sizes of thread bodies. The following advantages are achieved: the internal and external threads form a series of circular conical pairs with the bidirectional conical hole (41) and the bidirectional truncated cone body (71) by means of a cone hole containing a cone to form a thread pair (10) until the circular conical surfaces of inner and outer circular cones in the form of spirals are in sizing cooperation or sizing interference to realize a thread connection function.

WO 2019/192559 A1

**(57) 摘要：**一种类橄榄状非对称双向锥形螺纹的螺栓与螺母连接结构，解决了现有螺纹自定位和自锁性差等问题，其中，内螺纹(6)是筒状母体(2)内表面双向锥形孔(41)、外螺纹(9)是柱状母体(3)外表面双向圆锥台体(71)，完整单元体螺纹均是左侧锥度(95)大于和/或小于右侧锥度(96)的呈螺旋状中间大且两端小的类橄榄状(93)双向锥形体，性能主要取决螺纹体圆锥面及锥度大小，优点是：内、外螺纹通过锥孔包容锥体由双向锥形孔(41)与双向圆锥台体(71)组成一节节圆锥副形成螺纹副(10)直至内、外圆锥呈螺旋状圆锥面定径配合或定径过盈实现螺纹连接功能。

## 类橄榄状非对称双向锥形螺纹的螺栓与螺母连接结构

### 技术领域

[0001] 本发明属于设备通用技术领域，尤其是涉及一种类橄榄状非对称双向锥形螺纹的螺栓与螺母连接结构（以下简称“双向锥形螺纹的螺栓与螺母”）。

### 背景技术

[0002] 螺纹的发明，对人类社会进步产生深刻影响。螺纹是最基础工业技术之一，她不是具体产品，是产业关键共性技术，其技术性能必须要有具体产品作为应用载体来体现，各行各业应用广泛。现有螺纹技术，标准化水平高，技术理论成熟，实践应用久远，用之紧固，则是紧固螺纹；用之密封，则为密封螺纹；用之传动，则成传动螺纹。根据国家标准的螺纹术语：“螺纹”是指在圆柱或圆锥表面上，具有相同牙型、沿螺旋线连续凸起的牙体；“牙体”是指相邻牙侧间的材料实体。这也是全球共识的螺纹定义。

[0003] 现代螺纹始于1841年英国惠氏螺纹。按照现代螺纹技术理论，螺纹自锁基本条件是：当量摩擦角不得小于螺旋升角。这是现代螺纹基于其技术原理——“斜面原理”对螺纹技术的一种认识，成为现代螺纹技术的重要理论依据。最早对斜面原理进行理论解释的是斯蒂文，他研究发现斜面上物体平衡的条件与力合成的平行四边形定律，1586年他提出了著名的斜面定律：放在斜面上的一个物体所受的沿斜面方向的重力与倾角的正弦成正比。所述的斜面，是指与水平面成倾斜的光滑平面，螺旋是“斜面”的变形，螺纹就像包裹在圆柱体外的斜面，斜面越平缓，机械利益越大（见图A）（杨静珊、王绣雅，《螺丝钉的原理探讨》，《高斯算术研究》）。

[0004] 现代螺纹的“斜面原理”，是基于斜面定律建立起来的斜面滑块模型（见图B），人们认为，在静载荷和温度变化不大条件下，当螺纹升角小于等于当量摩擦角，螺纹副具备自锁条件。螺纹升角（见图C）又称为螺纹导程角，就是在中径圆柱上螺旋线的切线与垂直于螺纹轴线的平面间的夹角，该角度影响螺纹自锁和防松。当量摩擦角就是把不同的摩擦形式最终转化成最普通的斜面滑块形式

时对应的摩擦角。通俗讲，在斜面滑块模型中，当斜面倾斜到一定角度，滑块此时的摩擦力恰好等于重力沿着斜面的分量，此时物体刚好处于受力平衡状态，此时的斜面倾斜角称为当量摩擦角。

[0005] 美国工程师于上世纪中叶发明了楔形螺纹，其技术原理仍旧遵循“斜面原理”。楔形螺纹的发明，受到“木楔子”启发。具体说，楔形螺纹的结构是在三角形螺纹（俗称普通螺纹）内螺纹（即螺母螺纹）的牙底处有一个与螺纹轴线成 $25^{\circ}\sim 30^{\circ}$ 夹角的楔形斜面，工程实际都取 $30^{\circ}$ 楔形斜面。一直以来，人们都是从螺纹牙型角这个技术层面和技术方向去研究和解决螺纹防松脱等问题，楔形螺纹技术也不例外，是斜楔技术的具体运用。

[0006] 但是，现有螺纹存在连接强度低、自定位能力弱、自锁性差、承力值小、稳定性差、兼容性差、重复使用性差、高温低温等问题，典型的是应用现代螺纹技术的螺栓或螺母普遍存在着容易松动缺陷，随着设备频繁振动或震动，引起螺栓与螺母松动甚至脱落，严重的容易发生安全事故。

发明概述

技术问题

问题的解决方案

技术解决方案

[0007] 任何技术理论，都有理论假设背景，螺纹也不例外。随着科技进步，对连接破坏已非单纯线性载荷更非静态更非室温环境，存在线性载荷非线性载荷甚至是二者叠加并由此产生更复杂破坏载荷情况，应用工况复杂，基于这样认识，本发明的目的是针对上述问题，提供一种设计合理、结构简单，具有良好连接性能、锁紧性能的双向锥形螺纹的螺栓与螺母连接结构。

[0008] 为达到上述目的，本发明采用了下列技术方案：本双向锥形螺纹的螺栓与螺母，是由非对称双向锥形螺纹内螺纹与非对称双向锥形螺纹外螺纹组成螺纹连接副使用，是一种特殊的合成了圆锥副与螺旋运动技术特点的螺纹副技术，所述的双向锥形螺纹，是一种合成了双向锥形体与螺旋结构技术特点的螺纹技术，所述的双向锥形体是由两个单锥形体组成，即是由左侧锥度与右侧锥度方向相反且锥度不同的两个单锥形体双向组成，所述的双向锥形体呈螺旋状分布于柱

状母体的外表面形成外螺纹和/或上述的双向锥形体呈螺旋状分布于筒状母体的内表面形成内螺纹，无论内螺纹外螺纹，其完整单元体螺纹是一种呈螺旋状且中间大两端小包括左侧锥度大于右侧锥度和/或左侧锥度小于右侧锥度的呈类橄榄状的非对称特殊双向锥形几何体。

[0009] 本双向锥形螺纹的螺栓与螺母，所述的类橄榄状非对称双向锥形螺纹包括左侧锥度大于右侧锥度和左侧锥度小于右侧锥度两种形式，其定义可以表达为：“在圆柱或圆锥表面上，具有规定左侧锥度和右侧锥度且左侧锥度与右侧锥度的方向相反且锥度不同的非对称双向锥形孔（或非对称双向圆锥台体）、沿着螺旋线连续和/或不连续分布的呈螺旋状中间大两端小的类橄榄状特殊双向锥形几何体。”因制造等方面原因，非对称双向锥形螺纹的螺头、螺尾可能是不完整的双向锥形几何体。相互螺纹配合，已由现代螺纹内、外螺纹啮合关系转变为本双向锥形螺纹内、外螺纹抱合关系。

[0010] 本双向锥形螺纹的螺栓与螺母，包括呈螺旋状分布于柱状母体外表面的双向圆锥台体和呈螺旋状分布于筒状母体内表面的双向锥形孔，即包括相互螺纹配合的外螺纹与内螺纹，内螺纹以呈螺旋状双向锥形孔并以“非实体空间”形态存在、外螺纹以呈螺旋状双向圆锥台体并以“材料实体”形态存在，所述的非实体空间是指能够容纳上述材料实体的空间环境，内螺纹是包容件，外螺纹是被包容件：内螺纹即双向锥形孔与外螺纹即双向圆锥台体是一节一节双向锥形几何体包容旋合套接在一起抱合直至一侧双向承载或左侧右侧同时双向承载或直至定径过盈配合，两侧是否同时双向承载与应用领域实际工况有关，即双向锥形孔一节一节包容抱合双向圆锥台体，即内螺纹是一节一节抱合对应外螺纹。

[0011] 所述的螺纹连接副是由呈螺旋状的外锥面与呈螺旋状的内锥面相互配合构成圆锥副形成螺纹副，所述的双向锥形螺纹外圆锥体的外锥面与内圆锥体的内锥面均为双向圆锥面，当所述的双向锥形螺纹之间组成螺纹连接副，是以内圆锥面与外圆锥面的结合面为支承面，即以圆锥面为支承面，实现连接技术性能，螺纹副自锁性、自定位性、重复使用性和抗疲劳性等能力主要取决于构成本双向锥形螺纹的螺栓与螺母连接结构圆锥副的圆锥面及其锥度大小即内、外螺纹的圆锥面及其锥度大小，是一种非牙型螺纹。

[0012] 与现有螺纹斜面原理所表现的分布于斜面上的单向力以及内、外螺纹是内牙体与外牙体的啮合关系不同，本双向锥形螺纹的螺栓与螺母，螺纹体即双向锥形体无论分布于左侧或右侧任何一侧单锥形体通过圆锥轴线截面是由圆锥体两条素线双向组成即呈双向状态，所述的素线是圆锥表面与通过圆锥轴线的平面的交线，本双向锥形螺纹的螺栓与螺母连接结构的圆锥原理所表现的是轴心力与反轴心力，二者均是由双向力合成，轴心力与对应的反轴心力对顶，内螺纹与外螺纹是抱合关系，即组成螺纹副是通过内螺纹抱住外螺纹即一节节锥孔（内圆锥体）抱合对应的一节节锥体（外圆锥体）直至抱合定径配合实现自定位或直至定径过盈接触实现自锁，即通过锥形孔与圆锥合体径向抱合在一起实现内圆锥体与外圆锥体自锁紧或自定位进而实现螺纹副的自锁紧或自定位，而非传统螺纹的内螺纹与外螺纹组成螺纹连接副是通过彼此牙体与牙体之间相互抵靠实现螺纹连接性能。

[0013] 内螺纹与外螺纹的抱合过程达到一定条件会有一种自锁力，所述的自锁力是由内圆锥轴心力与外圆锥反轴心力之间所产生压强生成，即当内圆锥与外圆锥组成圆锥副，内圆锥体的内圆锥面抱合外圆锥体的外圆锥面，内圆锥面与外圆锥面紧密接触。所述的内圆锥轴心力与外圆锥反轴心力是本发明双向锥形螺纹技术即圆锥副技术所独有的力的概念。

[0014] 内圆锥体以类似轴套的形态存在，在外来载荷作用下，内圆锥体生成指向或者说压向圆锥轴线的轴心力，所述的轴心力是由一对以圆锥轴线为中心呈镜像分布且分别垂直于圆锥体两条素线的向心力双向合成，即轴心力通过圆锥轴线截面是由以圆锥轴线为中心呈镜像双向分布于圆锥轴线两侧且分别垂直于圆锥体两条素线且指向或者说压向圆锥轴线共同点的两条向心力组成且当上述的圆锥体与螺旋结构合成为螺纹并应用于螺纹副则上述的轴心力通过螺纹轴线截面是由以螺纹轴线为中心呈镜像和/或近似镜像双向分布于螺纹轴线两侧且分别垂直于圆锥体两条素线且指向或者说压向螺纹轴线共同点和/或近似共同点的两条向心力组成，所述的轴心力是以轴向并周向的方式密密麻麻地分布于圆锥轴线和/或螺纹轴线，所述的轴心力对应的有一个轴心力角，组成所述的轴心力的两条向心力的夹角构成上述的轴心力角，所述的轴心力角大小取决于圆锥体的锥度

大小即锥角大小。

[0015] 外圆锥体以类似轴的形态存在，具备较强吸收外来各种载荷能力，外圆锥体生成与内圆锥体每一轴心力对顶的反轴心力，所述的反轴心力是由一对以圆锥轴线为中心呈镜像分布且分别垂直于圆锥体两条素线的反向心力双向合成，即反轴心力通过圆锥轴线截面是由以圆锥轴线为中心呈镜像双向分布于圆锥轴线两侧且分别垂直于圆锥体两条素线且由圆锥轴线共同点指向或者说压向内圆锥面的两条反向心力组成且当上述的圆锥体与螺旋结构合成为螺纹并应用于螺纹副则上述的反轴心力通过螺纹轴线截面是由以螺纹轴线为中心呈镜像和/或近似镜像双向分布于螺纹轴线两侧且分别垂直于圆锥体两条素线且由螺纹轴线共同点和/或近似共同点指向或者说压向内螺纹圆锥面的两条反向心力组成，所述的反轴心力是以轴向并周向的方式密密麻麻地分布于圆锥轴线和/或螺纹轴线，所述的反轴心力对应的有一个反轴心力角，组成所述的反轴心力的两条反向心力的夹角构成上述的反轴心力角，所述的反轴心力角大小取决于圆锥体的锥度大小即锥角大小。

[0016] 轴心力与反轴心力在圆锥副的内外圆锥有效接触时开始生成，即圆锥副的内圆锥体与外圆锥体的有效接触过程始终存在一对对应且相对顶的轴心力与反轴心力，所述的轴心力与反轴心力均是以圆锥轴线和/或螺纹轴线为中心且呈镜像双向分布的双向力而非单向力，所述的圆锥轴线与螺纹轴线是重合轴线即是同一轴线和/或近似同一轴线，反轴心力与轴心力是反向共线且当上述的圆锥体与螺旋结构合成为螺纹并组成螺纹副是反向共线和/或近似反向共线，通过内圆锥与外圆锥的抱合直至过盈则轴心力与反轴心力由此在内圆锥面与外圆锥面的接触面生成压强并密密麻麻地轴向并周向均匀分布在内外圆锥表面的接触面，当内圆锥与外圆锥的抱合运动一直进行直至圆锥副达到过盈配合所生成压强将内圆锥与外圆锥结合在一起，即上述的压强已能做到内圆锥体抱合外圆锥体形成类似整体构造体并在其促成的外力消失后并不会因为上述的类似整体构造体体位的方向任意变化而在重力作用下导致内外圆锥体相互脱离，圆锥副产生自锁紧即螺纹副产生自锁紧，这种自锁紧性对于除了重力之外的可能导致内外圆锥体彼此相互脱离的其他外来载荷也有一定限度的抵抗作用，圆锥副还具有内圆锥

与外圆锥相互配合的自定位性，但并非任意轴心力角和/或反轴心力角都能让圆锥副产生自锁紧和自定位。

[0017] 当轴心力角和/或反轴心力角小于 $180^\circ$ 且大于 $127^\circ$ ，圆锥副具备自锁性，轴心力角和/或反轴心力角无限接近于 $180^\circ$ 时，圆锥副的自锁性最佳，其轴向承载能力最弱，轴心力角和/或反轴心力角等于和/或小于 $127^\circ$ 且大于 $0^\circ$ ，则圆锥副处于自锁性弱和/或不具自锁性区间，轴心力角和/或反轴心力角趋向于向无限接近于 $0^\circ$ 方向变化，则圆锥副的自锁性呈衰减趋势方向变化直至完全不具自锁紧能力，轴向承载能力呈增强趋势方向变化直至轴向承载能力最强。

[0018] 当轴心力角和/或反轴心力角小于 $180^\circ$ 且大于 $127^\circ$ ，圆锥副处于强自定位状态，容易达到内外圆锥体强自定位，轴心力角和/或反轴心力角无限接近于 $180^\circ$ 时，圆锥副的内外圆锥体自定位能力最强，轴心力角和/或反轴心力角等于和或小于 $127^\circ$ 且大于 $0^\circ$ ，圆锥副处于弱自定位状态，轴心力角和/或反轴心力角趋向于向无限接近于 $0^\circ$ 方向变化，则圆锥副的内外圆锥体相互自定位能力呈衰减趋势方向变化直至接近完全不具自定位能力。

[0019] 本双向锥形螺纹连接副，较之申请人此前发明的单锥形体的单向锥形螺纹只能圆锥面单侧承载的不可逆性单侧双向包容的包容与被包容关系，双锥形体的双向锥形螺纹的可逆性左右两侧双向包容，可以做到圆锥面左侧承载和/或圆锥面右侧承载和/或左侧圆锥面右侧圆锥面分别承载和/或左侧圆锥面右侧圆锥面双向同时承载，更限制锥形孔与圆锥台体之间的无序自由度，螺旋运动又让双向锥形螺纹的螺栓与螺母连接结构获取了必须的有序自由度，有效合成了圆锥副与螺纹副技术特点形成全新螺纹技术。

[0020] 本双向锥形螺纹的螺栓与螺母在使用时双向锥形螺纹外螺纹的双向圆锥台体圆锥面与双向锥形螺纹内螺纹的双向锥形孔圆锥面相互配合。

[0021] 本双向锥形螺纹的螺栓与螺母，其圆锥副的双向锥形体即圆锥台体和/或锥形孔并非任意锥度或者说任意锥角均可实现螺纹连接副的自锁紧和/或自定位，上述的内、外圆锥体必须达到一定锥度或者说一定锥角，所述的双向锥形螺纹的螺栓与螺母连接结构才具备自锁性和自定位性，所述的锥度包括上述内、外螺纹体的左侧锥度和右侧锥度，上述的左侧锥度对应左侧锥角即第一锥角 $\alpha_1$ 、右

侧锥度对应右侧锥角即第二锥角 $\alpha_2$ ，上述的左侧锥度大于右侧锥度时，优选地， $0^\circ < \text{第一锥角}\alpha_1 < 53^\circ$ ，优选地，第一锥角 $\alpha_1$ 取值为 $2^\circ \sim 40^\circ$ ，个别特殊领域，优选地， $53^\circ \leq \text{第一锥角}\alpha_1 < 180^\circ$ ，优选地，第一锥角 $\alpha_1$ 取值为 $53^\circ \sim 90^\circ$ ；优选地， $0^\circ < \text{第二锥角}\alpha_2 < 53^\circ$ ，优选地，第二锥角 $\alpha_2$ 取值为 $2^\circ \sim 40^\circ$ 。

[0022] 上述的左侧锥度小于右侧锥度时，优选地， $0^\circ < \text{第一锥角}\alpha_1 < 53^\circ$ ，优选地，第一锥角 $\alpha_1$ 取值为 $2^\circ \sim 40^\circ$ ；优选地， $0^\circ < \text{第二锥角}\alpha_2 < 53^\circ$ ，优选地，第二锥角 $\alpha_1$ 取值为 $2^\circ \sim 40^\circ$ ，个别特殊领域，优选地， $53^\circ \leq \text{第二锥角}\alpha_2 < 180^\circ$ ，优选地，第二锥角 $\alpha_2$ 取值为 $53^\circ \sim 90^\circ$ 。

[0023] 上述的个别特殊领域，是指自锁性要求低甚至不需要自锁性和/或自定位性要求弱和/或轴向承载力要求高和/或必须设置防抱死措施的传动连接等等螺纹连接应用领域。

[0024] 本双向锥形螺纹的螺栓与螺母，所述的外螺纹设置在柱状母体外表面形成螺栓，其特征是，所述的柱状母体有螺杆体，所述的螺杆体外表面上有呈螺旋状分布的圆锥台体，所述的圆锥台体包括非对称双向圆锥台体，所述的柱状母体可以是实心或空心，包括圆柱体和/或非圆柱体等需要在其外表面加工螺纹的工件和物体，包括圆柱表面和圆锥表面等非圆柱面等外表面。

[0025] 本双向锥形螺纹的螺栓与螺母，所述的非对称双向圆锥台体即外螺纹，其特征是，是由具有下底面相同且上顶面相同但锥高不同的两个圆锥台体的下底面对称并相向相互接合呈螺旋状而成螺纹且上顶面处于双向圆锥台体的两端且形成类橄榄状非对称双向锥形螺纹时包括分别与相邻双向圆锥台体的上顶面相互接合和/或或将分别与相邻双向圆锥台体的上顶面相互接合呈螺旋状而成螺纹，所述的外螺纹包括圆锥台体第一螺旋状圆锥面和圆锥台体第二螺旋状圆锥面和外螺旋线，在通过螺纹轴线的截面内，其完整单节非对称双向锥形外螺纹是中间大且两端小的呈类橄榄状的特殊双向锥形几何体，所述的非对称双向圆锥台体包括双向圆锥台体圆锥面，其左侧圆锥面即圆锥台体第一螺旋状圆锥面的两条素线间的夹角为第一锥角 $\alpha_1$ ，圆锥台体第一螺旋状圆锥面形成左侧锥度且呈左向分布，其右侧圆锥面即圆锥台体第二螺旋状圆锥面的两条素线间的夹角为第二锥角 $\alpha_2$ ，圆锥台体第二螺旋状圆锥面形成右侧锥度且呈右向分布，所述的第

一锥角 $\alpha_1$ 与第二锥角 $\alpha_2$ 所对应锥度方向相反，所述的素线是圆锥表面与通过圆锥轴线的平面的交线，所述的双向圆锥台体的圆锥台体第一螺旋状圆锥面和圆锥台体第二螺旋状圆锥面形成的形状与以重合于柱状母体中轴线具有下底边相同且上底边相同但直角边不同的两个直角梯形的下底边对称并相向接合的直角梯形结合体的直角边为回转中心周向匀速回转且该直角梯形结合体同时沿柱状母体中轴线匀速轴向移动而由直角梯形结合体两条斜边形成的回旋体的螺旋外侧面形状相同，所述的直角梯形结合体是指具有下底边相同且上底边相同但直角边不同的两个直角梯形的下底边对称并相向接合且上底边分别处于直角梯形结合体两端的特殊几何体。

[0026] 本双向锥形螺纹的螺栓与螺母，所述的内螺纹设置在筒状母体内表面形成螺母，其特征是，所述的筒状母体有螺母体，所述的螺母体内表面上有呈螺旋状分布的锥形孔，所述锥形孔包括非对称双向锥形孔，所述的筒状母体包括圆筒体和/或非圆筒体等需要在其内表面加工内螺纹的工件和物体，所述的内表面包括圆柱表面和圆锥表面等非圆柱表面等内表面几何形状。

[0027] 本双向锥形螺纹的螺栓与螺母，所述的非对称双向锥形孔即内螺纹，其特征是，是由具有下底面相同且上顶面相同但锥高不同的两个锥形孔下底面对称并相向相互接合呈螺旋状而成螺纹且上顶面处于双向锥形孔的两端且形成类橄榄状非对称双向锥形螺纹时包括分别与相邻双向锥形孔的上顶面相互接合和/或或将分别与相邻双向锥形孔的上顶面相互接合呈螺旋状而成螺纹，所述的内螺纹包括锥形孔第一螺旋状圆锥面和锥形孔第二螺旋状圆锥面和内螺旋线，在通过螺纹轴线的截面内，其完整单节非对称双向锥形内螺纹是中间大且两端小的呈类橄榄状的特殊双向锥形几何体，所述的非对称双向锥形孔包括双向锥形孔圆锥面，其左侧圆锥面即锥形孔第一螺旋状圆锥面的两条素线形成的夹角为第一锥角 $\alpha_1$ ，锥形孔第一螺旋状圆锥面形成左侧锥度且呈左向分布，其右侧圆锥面即锥形孔第二螺旋状圆锥面的两条素线形成的夹角为第二锥角 $\alpha_2$ ，锥形孔第二螺旋状圆锥面形成右侧锥度且呈右向分布，所述的第一锥角 $\alpha_1$ 与第二锥角 $\alpha_2$ 所对应锥度方向相反，所述的素线是圆锥表面与通过圆锥轴线的平面的交线，所述的双向锥形孔的锥形孔第一螺旋状圆锥面和锥形孔第二螺旋状圆锥面形成的形

状与以重合于筒状母体中轴线具有下底边相同且上底边相同但直角边不同的两个直角梯形的下底边对称并相向接合的直角梯形结合体的直角边为回转中心周向匀速回转且该直角梯形结合体同时沿筒状母体中轴线匀速轴向移动而由直角梯形结合体两条斜边形成的回旋体的螺旋外侧面形状相同，所述的直角梯形结合体是指具有下底边相同且上底边相同但直角边不同的两个直角梯形的下底边对称并相向接合且上底边分别处于直角梯形结合体两端的特殊几何体。

[0028] 本双向锥形螺纹的螺栓与螺母连接结构工作时，与工件之间的关系包括刚性连接和非刚性连接。所述的刚性连接是指螺母支承面与工件支承面互为支承面，包括单螺母和双螺母等结构形式，所述的非刚性连接是指两个螺母的相向侧面端面互为支承面和/或两个螺母的相向侧面端面之间有垫片则是间接互为支承面，主要应用于非刚性材料或传动件等非刚性连接工件或要通过双螺母安装满足需求等应用领域，所述的工件是指包括工件在内的被连接物体，所述的垫片是指包括垫片的间隔物。

[0029] 本双向锥形螺纹的螺栓与螺母，采取螺栓与双螺母连接结构且与被紧固工件的关系是刚性连接时，锥形螺纹支承面是不同的，当筒状母体位于被紧固工件左侧，即被紧固工件的左侧端面、筒状母体即左侧螺母体的右侧端面是左侧螺母体与被紧固工件的锁紧支承面时，左侧螺母体和柱状母体即螺杆体即螺栓的双向锥形螺纹的右侧螺旋状圆锥面即锥形孔第二螺旋状圆锥面和圆锥台第二螺旋状圆锥面是锥形螺纹支承面且锥形孔第二螺旋状圆锥面与圆锥台第二螺旋状圆锥面互为支承面，当筒状母体位于被紧固工件右侧，即被紧固工件的右侧端面、筒状母体即右侧螺母体的左侧端面是右侧螺母体与被紧固工件的锁紧支承面时，右侧螺母体和柱状母体即螺杆体即螺栓的双向锥形螺纹的左侧螺旋状圆锥面即锥形孔第一螺旋状圆锥面和圆锥台第一螺旋状圆锥面是锥形螺纹支承面且锥形孔第一螺旋状圆锥面与圆锥台第一螺旋状圆锥面互为支承面。

[0030] 本双向锥形螺纹的螺栓与螺母，采取螺栓与单螺母连接结构且与被紧固工件关系是刚性连接时，当螺栓六角头部位于左侧，所述的筒状母体即螺母体即单螺母位于被紧固工件的右侧，螺栓与单螺母连接结构工作时，工件的右侧端面、螺母体的左侧端面是螺母体与被紧固工件的锁紧支承面，螺母体和柱状母体即

螺杆体即螺栓的双向锥形螺纹的左侧螺旋状圆锥面即锥形孔第一螺旋状圆锥面和圆锥台体第一螺旋状圆锥面是锥形螺纹支承面且锥形孔第一螺旋状圆锥面与圆锥台体第一螺旋状圆锥面互为支承面；当螺栓六角头部位于右侧，则所述的筒状母体即螺母体即单螺母位于被紧固工件的左侧，螺栓与单螺母连接结构工作时，工件的左侧端面、螺母体的右侧端面是螺母体与被紧固工件的锁紧支承面，螺母体和柱状母体即螺杆体即螺栓的双向锥形螺纹的右侧螺旋状圆锥面即锥形孔第二螺旋状圆锥面和圆锥台体第二螺旋状圆锥面是锥形螺纹支承面且锥形孔第二螺旋状圆锥面与圆锥台体第二螺旋状圆锥面互为支承面。

[0031] 本双向锥形螺纹的螺栓与螺母，采取螺栓与双螺母的连接结构且与被紧固工件的关系是非刚性连接时，螺纹工作支承面即锥形螺纹支承面是不同的，筒状母体包括左侧螺母体与右侧螺母体，左侧螺母体的右侧端面与右侧螺母体的左侧端面相向直接接触并互为锁紧支承面，当左侧螺母体的右侧端面是锁紧支承面时，左侧螺母体和柱状母体即螺杆体即螺栓的双向锥形螺纹的右侧螺旋状圆锥面即锥形孔第二螺旋状圆锥面和圆锥台体第二螺旋状圆锥面是锥形螺纹支承面且锥形孔第二螺旋状圆锥面与圆锥台体第二螺旋状圆锥面互为支承面，当右侧螺母体的左侧端面是锁紧支承面时，右侧螺母体和柱状母体即螺杆体即螺栓的双向锥形螺纹的左侧螺旋状圆锥面即锥形孔第一螺旋状圆锥面和圆锥台体第一螺旋状圆锥面是锥形螺纹支承面且锥形孔第一螺旋状圆锥面与圆锥台体第一螺旋状圆锥面互为支承面。

[0032] 本双向锥形螺纹的螺栓与螺母，采取螺栓与双螺母的连接结构且与被紧固工件的关系是非刚性连接时，螺纹工作支承面即锥形螺纹支承面是不同的，筒状母体包括左侧螺母体与右侧螺母体且两个筒状母体即左侧螺母体与右侧螺母体之间有垫片之类间隔物，左侧螺母体的右侧端面与右侧螺母体的左侧端面经垫片而相向间接接触由此间接互为锁紧支承面，当筒状母体位于垫片左侧即垫片的左侧面、左侧螺母体的右侧端面是左侧螺母体的锁紧支承面时，左侧螺母体和柱状母体即螺杆体即螺栓的双向锥形螺纹的右侧螺旋状圆锥面即锥形孔第二螺旋状圆锥面和圆锥台体第二螺旋状圆锥面是锥形螺纹支承面且锥形孔第二螺旋状圆锥面与圆锥台体第二螺旋状圆锥面互为支承面，当筒状母体位于垫片右侧

即垫片的右侧面、右侧螺母体的左侧端面是右侧螺母体的锁紧支承面时，右侧螺母体和柱状母体即螺杆体即螺栓的双向锥形螺纹的左侧螺旋状圆锥面即锥形孔第一螺旋状圆锥面和圆锥台体第一螺旋状圆锥面是锥形螺纹支承面且锥形孔第一螺旋状圆锥面与圆锥台体第一螺旋状圆锥面互为支承面。

[0033] 本双向锥形螺纹的螺栓与螺母，采取螺栓与双螺母连接结构且与被紧固工件的关系是非刚性连接时，当位于内侧的筒状母体即与被紧固工件相邻的螺母体已经与柱状母体即螺杆体即螺栓有效结合在一起即组成锥形螺纹连接副的内螺纹与外螺纹有效抱合在一起，位于外侧的筒状母体即与被紧固工件并不相邻的螺母体可以根据应用工况需要保持原状和/或拆卸掉而只留一只螺母（譬如对装备轻量化有要求的或不需要双螺母来确保连接技术可靠性等应用领域），被拆除螺母体不作为连接螺母使用而只是作为安装工艺螺母使用，所述的安装工艺螺母内螺纹除了是采用双向锥形螺纹制造，还可以是采用单向锥形螺纹以及可以与锥形螺纹拧合的其他螺纹即包括三角形螺纹、梯形螺纹、锯齿形螺纹等非锥形螺纹的螺纹制造的螺母体，确保连接技术可靠性前提，所述的锥形螺纹连接副是一种闭环紧固技术系统即锥形螺纹连接副的内螺纹与外螺纹实现有效抱合在一起后锥形螺纹连接副将自成独立技术系统而不依赖于第三者的技术补偿来确保连接技术系统的技术有效性即即便没有其他物件的支持包括锥形螺纹连接副与被紧固工件之间有间隙也不会影响锥形螺纹连接副的有效性，这将有利于大大减轻装备重量，去除无效载荷，提升装备的有效载荷能力、制动性能、节能减排等等技术需求，这是当本双向锥形螺纹的螺栓与螺母连接结构的锥形螺纹连接副与被紧固工件的关系无论是非刚性连接还是刚性连接时所独具的而其他螺纹技术不具备的螺纹技术优势。

[0034] 本双向锥形螺纹的螺栓与螺母，传动连接时，通过双向锥形孔与双向圆锥台体的旋合连接，双向承载，当外螺纹与内螺纹组成螺纹副，双向圆锥台体与双向锥形孔之间必须要有游隙，内螺纹与外螺纹之间若有油类等介质润滑，将容易形成承载油膜，游隙有利于承载油膜形成，本双向锥形螺纹的螺栓与螺母，应用于传动连接相当于一组由一副和/或数副滑动轴承组成的滑动轴承副，即每一节双向锥形内螺纹双向包容相对应一节双向锥形外螺纹，构成一副滑动轴承，

组成的滑动轴承数量根据应用工况调整，即双向锥形内螺纹与双向锥形外螺纹有效双向接合即有效双向接触抱合的包容与被包容螺纹节数，根据应用工况设计，通过双向锥形孔包容双向圆锥台体且径向、轴向、角向、周向等多方向定位，优选地，通过双向锥形孔包容双向圆锥台体且以径向、周向的主定位辅之于轴向、角向的辅助定位进而形成内、外圆锥体的多方向定位直至双向锥形孔圆锥面与双向圆锥台体圆锥面抱合实现自定位或直至定径过盈接触产生自锁，构成一种特殊的圆锥副与螺纹副的合成技术，确保锥形螺纹技术尤其是本双向锥形螺纹的螺栓与螺母连接结构传动连接精度、效率和可靠性。

[0035] 本双向锥形螺纹的螺栓与螺母，紧固连接、密封连接时，其技术性能是通过双向锥形孔与双向圆锥台体的旋合连接实现的，即圆锥台体第一螺旋状圆锥面与锥形孔第一螺旋状圆锥面定径直至过盈和/或圆锥台体第二螺旋状圆锥面与锥形孔第二螺旋状圆锥面定径直至过盈实现的，根据应用工况，达到一个方向承载和/或两个方向同时分别承载，即双向圆锥台体与双向锥形孔在螺旋线的引导下内圆锥与外圆锥内外径定心直至锥形孔第一螺旋状圆锥面与圆锥台体第一螺旋状圆锥面抱合达到一个方向承载或两个方向同时承载定径配合或直至定径过盈接触和/或锥形孔第二螺旋状圆锥面与圆锥台体第二螺旋状圆锥面抱合达到一个方向承载或两个方向同时承载定径配合或直至定径过盈接触，即通过锥形内螺纹双向内圆锥体包容锥形外螺纹双向外圆锥体的自锁紧且径向、轴向、角向、周向等多方向定位，优选地，通过双向锥形孔包容双向圆锥台体且以径向、周向的主定位辅之于轴向、角向的辅助定位进而形成内、外圆锥体的多方向定位直至双向锥形孔圆锥面与双向圆锥台体圆锥面抱合实现自定位或直至定径过盈接触产生自锁，构成一种特殊的圆锥副与螺纹副的合成技术，确保锥形螺纹技术尤其是本双向锥形螺纹的螺栓与螺母的效率和可靠性，从而实现机械机构连接、锁紧、防松、承载、疲劳和密封等技术性能。

[0036] 因此，本双向锥形螺纹的螺栓与螺母，传动精度效率高、承力能力大小、自锁之锁紧力大小、防松能力大小、密封性能好坏等技术性能与圆锥台体第一螺旋状圆锥面及其形成的左侧锥度即第一锥角 $\alpha_1$ 和圆锥台体第二螺旋状圆锥面及其形成的右侧锥度即第二锥角 $\alpha_2$ 和锥形孔第一螺旋状圆锥面及其形成的左侧锥

度即第一锥角 $\alpha_1$ 和锥形孔第二螺旋状圆锥面及其形成的右侧锥度即第二锥角 $\alpha_2$ 的大小有关。柱状母体和筒状母体的材料材质摩擦系数、加工质量、应用工况对圆锥配合也有一定影响。

[0037] 在上述的双向锥形螺纹的螺栓与螺母，所述的直角梯形结合体匀速回转一周时所述的直角梯形结合体轴向移动的距离为具有下底边相同且上底边相同但直角边不同的两个直角梯形的直角边之和的长度的至少一倍。该结构保证了圆锥台体第一螺旋状圆锥面和圆锥台体第二螺旋状圆锥面以及锥形孔第一螺旋状圆锥面和锥形孔第二螺旋状圆锥面具有足够长度，从而保证双向圆锥台体圆锥面与双向锥形孔圆锥面配合时具有足够有效接触面积和强度以及螺旋运动所需要的效率。

[0038] 在上述的双向锥形螺纹的螺栓与螺母，所述的直角梯形结合体匀速回转一周时所述的直角梯形结合体轴向移动的距离等于具有下底边相同且上底边相同但直角边不同的两个直角梯形的直角边之和的长度。该结构保证了圆锥台体第一螺旋状圆锥面和圆锥台体第二螺旋状圆锥面以及锥形孔第一螺旋状圆锥面和锥形孔第二螺旋状圆锥面具有足够长度，从而保证双向圆锥台体圆锥面与双向锥形孔圆锥面配合时具有足够有效接触面积和强度以及螺旋运动所需要的效率。

[0039] 在上述的双向锥形螺纹的螺栓与螺母，所述的圆锥台体第一螺旋状圆锥面和圆锥台体第二螺旋状圆锥面均为连续螺旋面或非连续螺旋面；所述的锥形孔第一螺旋状圆锥面和锥形孔第二螺旋状圆锥面均为连续螺旋面或非连续螺旋面。

[0040] 在上述的双向锥形螺纹的螺栓与螺母，所述筒状母体连接孔旋入所述的柱状母体的旋入端时，有旋入方向要求，即筒状母体连接孔不能反方向旋入。

[0041] 在上述的双向锥形螺纹的螺栓与螺母，所述的柱状母体的一端设有尺寸大于柱状母体外径的头部和/或所述的柱状母体的一端和/或两端都设有小于柱状母体螺杆体的双向锥形外螺纹小径的头部，所述的连接孔为设于螺母上的螺纹孔。即这里的柱状母体与头部连接为螺栓，没有头部和/或两端头部小于双向锥形外螺纹小径的和/或中间没有螺纹两端各有双向锥形外螺纹的为螺柱，连接孔设置在螺母内。

[0042] 与现有的技术相比，本双向锥形螺纹的螺栓与螺母连接结构的优点在于：设计

合理，结构简单，通过内、外圆锥同轴内外径定心形成的圆锥副双向承载或定径直至过盈配合来实现紧固和连接功能，操作方便，锁紧力大，承力值大，防松性能良好，传动效率和精度高，机械密封效果好，稳定性好，能防止连接时出现松脱现象，具有自锁和自定位功能。

发明的有益效果

对附图的简要说明

附图说明

- [0043] 图1是本发明提供的实施例一的类橄榄状（左侧锥度大于右侧锥度）非对称双向锥形螺纹的螺栓与双螺母连接结构示意图。
- [0044] 图2是本发明提供的实施例一的类橄榄状（左侧锥度大于右侧锥度）非对称双向锥形螺纹外螺纹的螺栓及外螺纹完整单元体螺纹结构示意图。
- [0045] 图3是本发明提供的实施例一的类橄榄状（左侧锥度大于右侧锥度）非对称双向锥形螺纹内螺纹的螺母体及内螺纹完整单元体螺纹结构示意图。
- [0046] 图4是本发明提供的实施例二的类橄榄状（左侧锥度大于右侧锥度）非对称双向锥形螺纹的螺栓与单螺母连接结构示意图。
- [0047] 图5是本发明提供的实施例三类的类橄榄状（左侧锥度大于右侧锥度）非对称双向锥形螺纹的螺栓与双螺母连接结构示意图。
- [0048] 图6是本发明提供的实施例三类的类橄榄状（左侧锥度大于右侧锥度）非对称双向锥形螺纹的螺栓与双螺母（中间有垫片）连接结构示意图。
- [0049] 图7是本发明提供的实施例四的类橄榄状（左侧锥度小于右侧锥度）非对称双向锥形螺纹的螺栓与双螺母连接结构示意图。
- [0050] 图8是本发明提供的实施例四的类橄榄状（左侧锥度小于右侧锥度）非对称双向锥形螺纹外螺纹的螺栓及外螺纹完整单元体螺纹结构示意图。
- [0051] 图9是本发明提供的实施例四的类橄榄状（左侧锥度小于右侧锥度）非对称双向锥形螺纹内螺纹的螺母体及内螺纹完整单元体螺纹结构示意图。
- [0052] 图10是本发明提供的实施例五的包含有类橄榄状（左侧锥度小于右侧锥度）非对称双向锥形螺纹与类橄榄状（左侧锥度大于右侧锥度）非对称双向锥形螺纹等两种类橄榄状非对称双向锥形外螺纹的螺栓与类橄榄状非对称双向锥形螺纹

的双螺母混合组合的连接结构示意图。

[0053] 图11是本发明提供的实施例五的单根螺杆体上包含有类橄榄状（左侧锥度小于右侧锥度）与类橄榄状（左侧锥度大于右侧锥度）等两种锥度结构形式的类橄榄状非对称双向锥形螺纹外螺纹的螺栓及外螺纹完整单元体螺纹结构示意图。

[0054] 图12是本发明提供的实施例五的类橄榄状（左侧锥度大于右侧锥度）非对称双向锥形螺纹内螺纹的螺母体及内螺纹完整单元体螺纹结构示意图。

[0055] 图13是本发明提供的实施例五的类橄榄状（左侧锥度小于右侧锥度）非对称双向锥形螺纹内螺纹的螺母体及内螺纹完整单元体螺纹结构示意图。

[0056] 图A是本发明背景技术中所涉及的“现有螺纹技术的螺纹是圆柱或圆锥表面上的斜面”的图示。

[0057] 图B是本发明背景技术中所涉及的“现有螺纹技术原理——斜面原理的斜面滑块模型”的图示。

[0058] 图C是本发明背景技术中所涉及的“现有螺纹技术的螺纹升角”的图示。

[0059] 图中，锥形螺纹1、筒状母体2、螺母体21、螺母体22、柱状母体3、螺杆体31、光杆20、锥形孔4、双向锥形孔41、双向锥形孔圆锥面42、锥形孔第一螺旋状圆锥面421、第一锥角 $\alpha_1$ 、锥形孔第二螺旋状圆锥面422、第二锥角 $\alpha_2$ 、内螺旋线5、内螺纹6、圆锥台体7、双向圆锥台体71、双向圆锥台体圆锥面72、圆锥台体第一螺旋状圆锥面721、第一锥角 $\alpha_1$ 、圆锥台体第二螺旋状圆锥面722、第二锥角 $\alpha_2$ 、外螺旋线8、外螺纹9、类橄榄状93、左侧锥度95、右侧锥度96、左向分布97、右向分布98、螺纹连接副和/或螺纹副10、游隙101、锁紧支承面111、锁紧支承面112、锥形螺纹支承面122、锥形螺纹支承面121、工件130、圆锥轴线01、螺纹轴线02、斜面体上的滑块A、斜面体B、重力G、重力沿着斜面分量G1、摩擦力F、螺纹升角 $\varphi$ 、当量摩擦角P、传统外螺纹大径d、传统外螺纹小径d1、传统外螺纹中径d2。

## 发明实施例

### 具体实施方式

[0060] 下面结合附图和具体实施方式对本发明做进一步详细的说明。

[0061] 实施例一

[0062] 如图1、图2、图3所示，本实施例采取螺栓与双螺母连接结构，包括呈螺旋状分布于柱状母体3外表面的双向圆锥台体71和呈螺旋状分布于筒状母体2内表面的双向锥形孔41，即包括相互螺纹配合的外螺纹9与内螺纹6，内螺纹6分布的是呈螺旋状的双向锥形孔41并以“非实体空间”形态存在、外螺纹9分布的是呈螺旋状的双向圆锥台体71并以“材料实体”形态存在，内螺纹6与外螺纹9是包容件与被包容件关系：内螺纹6与外螺纹9是一节一节双向锥形几何体旋合套接在一起抱合直至过盈配合，即双向锥形孔41一节一节包容双向圆锥台体71，双向包容限制锥形孔4与圆锥台体7之间的无序自由度，螺旋运动又让双向锥形螺纹的螺栓与螺母的锥形螺纹连接副10获取了必须的有序自由度，有效合成了圆锥副与螺纹副技术特点。

[0063] 本实施例中的双向锥形螺纹的螺栓与螺母，锥形螺纹连接副10所述的圆锥台体7和/或锥形孔4达到一定锥度，即组成圆锥副的圆锥体达到一定锥角，所述的锥形螺纹连接副10才具备自锁性和自定位性，所述的锥度包括左侧锥度95和右侧锥度96，所述的锥角包括左侧锥角和右侧锥角，本实施例中非对称双向锥形螺纹1是左侧锥度95大于右侧锥度96。所述的左侧锥度95对应左侧锥角即第一锥角 $\alpha_1$ ，优选地， $0^\circ < \text{第一锥角}\alpha_1 < 53^\circ$ ，优选地，第一锥角 $\alpha_1$ 取值为 $2^\circ \sim 40^\circ$ ，个别特殊领域，即或不需要自锁性和/或自定位性要求弱和/或轴向承载力要求高的连接应用领域，优选地，所述的 $53^\circ \leq \text{第一锥角}\alpha_1 < 180^\circ$ ，优选地，第一锥角 $\alpha_1$ 取值为 $53^\circ \sim 90^\circ$ ；所述的右侧锥度96对应右侧锥角即第二锥角 $\alpha_2$ ，优选地， $0^\circ < \text{第二锥角}\alpha_2 < 53^\circ$ ，优选地，第二锥角 $\alpha_2$ 取值为 $2^\circ \sim 40^\circ$ 。

[0064] 所述的外螺纹9设置在柱状母体3外表面，其特征是，所述的柱状母体3有螺杆体31，螺杆体31外表面上有呈螺旋状分布的圆锥台体7，圆锥台体7包括非对称双向圆锥台体71，所述的非对称双向圆锥台体71是一种呈类橄榄状93特殊双向锥形几何体，所述的柱状母体3可以是实心或空心，包括圆柱体、圆锥体、管体等需要在其外表面加工外螺纹的工件和物体。

[0065] 所述的呈类橄榄状93非对称双向圆锥台体71，其特征是，是由具有下底面相同且上顶面相同但锥高不同的两个圆锥台体的下底面对称并相向接合而成且上顶面处于双向圆锥台体71的两端且形成非对称双向锥形螺纹1时包括分别与相邻双

向圆锥台体71的上顶面相互接合和/或或将分别与相邻双向圆锥台体71的上顶面相互接合, 所述的圆锥台体7外表面有非对称双向圆锥台体圆锥面72, 所述的外螺纹9包括圆锥台体第一螺旋状圆锥面721和圆锥台体第二螺旋状圆锥面722和外螺旋线8, 在通过螺纹轴线的截面内, 其完整单节非对称双向锥形外螺纹9是中间大两端小且左侧圆锥台体的锥度大于右侧圆锥台体的锥度的呈类橄榄状93的特殊双向锥形几何体, 所述的非对称双向圆锥台体71包括双向圆锥台体圆锥面72, 其左侧圆锥面即圆锥台体第一螺旋状圆锥面721两条素线间的夹角为第一锥角 $\alpha_1$ , 圆锥台体第一螺旋状圆锥面721形成左侧锥度95且呈左向分布97, 其右侧圆锥面即圆锥台体第二螺旋状圆锥面722两条素线间的夹角为第二锥角 $\alpha_2$ , 圆锥台体第二螺旋状圆锥面722形成右侧锥度96且呈右向分布98, 所述的第一锥角 $\alpha_1$ 与第二锥角 $\alpha_2$ 所对应锥度方向相反, 所述的素线是圆锥表面与通过圆锥轴线的平面的交线, 所述的双向圆锥台体71的圆锥台体第一螺旋状圆锥面721和圆锥台体第二螺旋状圆锥面722形成的形状与以重合于柱状母体3中轴线具有下底边相同且上底边相同但直角边不同的两个直角梯形的下底边对称并相向接合的直角梯形结合体的直角边为回转中心周向匀速回转且该直角梯形结合体同时沿柱状母体3中轴线匀速轴向移动而由直角梯形结合体两条斜边形成的回旋体的螺旋外侧面形状相同, 所述的直角梯形结合体是指具有下底边相同且上底边相同但直角边不同的两个直角梯形的下底边对称并相向接合且上底边分别处于直角梯形结合体两端的特殊几何体。

[0066] 所述的内螺纹6设置在筒状母体2内表面, 其特征是, 所述的筒状母体2包括螺母体21、螺母体22, 所述的螺母体21、螺母体22内表面上有呈螺旋状分布的锥形孔4, 所述的锥形孔4包括非对称双向锥形孔41, 非对称双向锥形孔41是一种呈类橄榄状93特殊双向锥形几何体, 筒状母体2包括圆筒体和/或非圆筒体等需要在其内表面加工内螺纹的工件和物体。

[0067] 所述的呈类橄榄状93非对称双向锥形孔41, 其特征是, 是由具有下底面相同且上顶面相同但锥高不同的两个锥形孔下底面对称并相向接合而成且上顶面处于双向锥形孔41的两端且形成双向锥形螺纹1时包括分别与相邻双向锥形孔41的上顶面相互接合和/或或将分别与相邻双向锥形孔41的上顶面相互接合, 所述的内

螺纹6包括锥形孔第一螺旋状圆锥面421和锥形孔第二螺旋状圆锥面422和内螺旋线5，在通过螺纹轴线的截面内，其完整单节非对称双向锥形内螺纹6是中间大两端小且左侧锥形孔锥度大于右侧锥形孔锥度的呈类橄榄状93的特殊双向锥形几何体，所述的双向锥形孔41包括双向锥形孔圆锥面42，其左侧圆锥面即锥形孔第一螺旋状圆锥面421的两条素线形成的夹角为第一锥角 $\alpha_1$ ，锥形孔第一螺旋状圆锥面421形成左侧锥度95且呈左向分布97，其右侧圆锥面即锥形孔第二螺旋状圆锥面422的两条素线形成的夹角为第二锥角 $\alpha_2$ ，锥形孔第二螺旋状圆锥面422形成右侧锥度96且呈右向分布98，所述的第一锥角 $\alpha_1$ 与第二锥角 $\alpha_2$ 所对应锥度方向相反，所述的素线是圆锥表面与通过圆锥轴线的平面的交线，所述的双向锥形孔41的锥形孔第一螺旋状圆锥面421和锥形孔第二螺旋状圆锥面422形成的形状与以重合于筒状母体2中轴线具有下底边相同且上底边相同但直角边不同的两个直角梯形的下底边对称并相向接合的直角梯形结合体的直角边为回转中心周向匀速回转且该直角梯形结合体同时沿筒状母体2中轴线匀速轴向移动而由直角梯形结合体两条斜边形成的回旋体的螺旋外侧面形状相同，所述的直角梯形结合体是指具有下底边相同且上底边相同但直角边不同的两个直角梯形的下底边对称并相向接合且上底边分别处于直角梯形结合体两端的特殊几何体。

[0068] 本实施例采取的是螺栓与双螺母连接结构，所述的双螺母包括螺母体21和螺母体22，螺母体21位于被紧固工件130的左侧，螺母体22位于被紧固工件130的右侧，螺栓与双螺母工作时，与被紧固工件130之间的关系是刚性连接，所述的刚性连接是指螺母端面支承面与工件130支承面互为支承面，包括锁紧支承面111和锁紧支承面112，所述的工件130是指包括工件130在内的被连接物体。

[0069] 本实施例的螺纹工作支承面是不同的，包括锥形螺纹支承面121和锥形螺纹支承面122，当筒状母体2位于被紧固工件130左侧，即被紧固工件130的左侧端面、筒状母体2即左侧螺母体21的右侧端面是左侧螺母体21与被紧固工件130的锁紧支承面111时，左侧螺母体21和柱状母体3即螺杆体31即螺栓的双向锥形螺纹1的右侧螺旋状圆锥面是螺纹工作支承面即锥形孔第二螺旋状圆锥面422和圆锥台体第二螺旋状圆锥面722是锥形螺纹支承面122且锥形孔第二螺旋状圆锥面422与圆锥台体第二螺旋状圆锥面722互为支承面，当筒状母体2位于被紧固工件130右

侧，即被紧固工件130的右侧端面、筒状母体2即右侧螺母体22的左侧端面是右侧螺母体22与被紧固工件130的锁紧支承面112时，右侧螺母体22和柱状母体3即螺杆体31即螺栓的双向锥形螺纹1的左侧螺旋状圆锥面是螺纹工作支承面即锥形孔第一螺旋状圆锥面421和圆锥台体第一螺旋状圆锥面721是锥形螺纹支承面121且锥形孔第一螺旋状圆锥面421与圆锥台体第一螺旋状圆锥面721互为支承面。

[0070] 本双向锥形螺纹的螺栓与螺母，传动连接时，通过双向锥形孔41与双向圆锥台体71的旋合连接，双向承载，双向圆锥台体71与双向锥形孔41之间必须要有游隙101，游隙101有利于承载油膜形成，所述的锥形螺纹连接副10相当于一组由一副或数副滑动轴承组成的滑动轴承副，即每一节双向锥形内螺纹6双向包容相对应一节双向锥形外螺纹9，构成一副滑动轴承，组成的滑动轴承数量根据应用工况调整，即双向锥形内螺纹6与双向锥形外螺纹9有效双向接合即有效双向接触抱合的包容与被包容螺纹节数，根据应用工况设计，通过锥形孔4双向包容圆锥台体7且径向、轴向、角向、周向等多方向定位，确保双向锥形螺纹传动连接精度、效率和可靠性。

[0071] 本双向锥形螺纹的螺栓与螺母，紧固连接、密封连接时，其技术性能是通过双向锥形孔41与双向圆锥台体71的旋合连接实现的，即圆锥台体第一螺旋状圆锥面721与锥形孔第一螺旋状圆锥面421定径直至过盈和/或圆锥台体第二螺旋状圆锥面722与锥形孔第二螺旋状圆锥面422定径直至过盈实现的，根据应用工况，达到一个方向承载和/或两个方向同时分别承载，即双向圆锥台体71与双向锥形孔41在螺旋线的引导下内圆锥与外圆锥内外径定心直至锥形孔第一螺旋状圆锥面421与圆锥台体第一螺旋状圆锥面721抱合直至过盈接触和/或锥形孔第二螺旋状圆锥面422与圆锥台体第二螺旋状圆锥面722抱合直至过盈接触，从而实现机械机构连接、锁紧、防松、承载、疲劳和密封等技术性能。

[0072] 因此，本实施例中的双向锥形螺纹的螺栓与螺母，传动精度、传动效率高、承力能力大小、自锁之锁紧力大小、防松能力大小、密封性能好坏、重复使用等技术性能与圆锥台体第一螺旋状圆锥面721及其形成的左向锥度95即第一锥角 $\alpha_1$ 和圆锥台体第二螺旋状圆锥面722及其形成的右向锥度96即第二锥角 $\alpha_2$ 和锥形孔第一螺旋状圆锥面421及其形成的左向锥度95即第一锥角 $\alpha_1$ 和锥形孔第二螺

旋状圆锥面422及其形成的右向锥度96即第二锥角 $\alpha_2$ 的大小有关。柱状母体3和筒状母体2的材料材质摩擦系数、加工质量、应用工况对圆锥配合也有一定影响。

[0073] 在上述的双向锥形螺纹的螺栓与螺母，所述的直角梯形结合体匀速回转一周时所述的直角梯形结合体轴向移动的距离为具有下底边相同且上底边相同但直角边不同的两个直角梯形的直角边之和的长度的至少一倍。该结构保证了圆锥台体第一螺旋状圆锥面721和圆锥台体第二螺旋状圆锥面722以及锥形孔第一螺旋状圆锥面421和锥形孔第二螺旋状圆锥面422具有足够长度，从而保证双向圆锥台体圆锥面72与双向锥形孔圆锥面42配合时具有足够有效接触面积和强度及螺旋运动所需要的效率。

[0074] 在上述的双向锥形螺纹的螺栓与螺母，所述的直角梯形结合体匀速回转一周时所述的直角梯形结合体轴向移动的距离等于具有下底边相同且上底边相同但直角边不同的两个直角梯形的直角边之和的长度。该结构保证了圆锥台体第一螺旋状圆锥面721和圆锥台体第二螺旋状圆锥面722以及锥形孔第一螺旋状圆锥面421和锥形孔第二螺旋状圆锥面422具有足够长度，从而保证双向圆锥台体圆锥面72与双向锥形孔圆锥面42配合时具有足够有效接触面积和强度以及螺旋运动所需要的效率。

[0075] 在上述的双向锥形螺纹的螺栓与螺母，所述的圆锥台体第一螺旋状圆锥面721和圆锥台体第二螺旋状圆锥面722均为连续螺旋面或非连续螺旋面；所述的锥形孔第一螺旋状圆锥面421和锥形孔第二螺旋状圆锥面422均为连续螺旋面或非连续螺旋面。

[0076] 在上述的双向锥形螺纹的螺栓与螺母，所述的筒状母体2连接孔旋入所述的柱状母体3的旋入端时，有旋入方向要求，不能反方向旋入。

[0077] 在上述的双向锥形螺纹的螺栓与螺母，所述的柱状母体3的一端设有尺寸大于柱状母体3外径的头部和/或所述的柱状母体3的一端或两端都设有小于柱状母体3螺杆体31的锥形螺纹外螺纹9小径的头部，所述的连接孔为设于螺母体21上的螺纹孔。即这里的柱状母体3与头部连接为螺栓，没有头部和/或两端头部小于双向锥形外螺纹9小径和/的或中间没有螺纹两端各有双向锥形外螺纹9的为螺柱，连

接孔设置在螺母体21内。

[0078] 与现有的技术相比，本双向锥形螺纹的螺栓与螺母连接结构的锥形螺纹连接副10的优点在于：设计合理，结构简单，通过内外圆锥形成的圆锥副定径直至过盈配合来实现紧固和连接功能，操作方便，锁紧力大，承力值大，防松性能好，传动效率和精度高，机械密封效果好，稳定性好，能防止连接时出现松脱现象，具有自锁和自定位功能。

[0079] 实施例二

[0080] 如图4所示，本实施例的结构、原理以及实施步骤与实施例一类似，不同的地方在于，本实施例采取的是螺栓与单螺母连接结构且螺栓体有大于螺杆体31的六角头部，当螺栓六角头部位于左侧，所述的筒状母体2即螺母体21即单螺母位于被紧固工件130的右侧，本实施例的螺栓与单螺母连接结构工作时，与被紧固工件130之间的关系同样是刚性连接，所述的刚性连接是指螺母体21端面与工件130端面的相向端面互为支承面，所述的支承面是锁紧支承面111，所述工件130是指包括工件130在内的被连接物体。

[0081] 本实施例的螺纹工作支承面是锥形螺纹支承面122，即筒状母体2即螺母体21即单螺母位于被紧固工件130的右侧，螺栓与单螺母连接结构工作时，工件130的右侧端面、螺母体21的左侧端面是螺母体21与被紧固工件130的锁紧支承面111，螺母体21和柱状母体3即螺杆体31即螺栓的双向锥形螺纹1的左侧螺旋状圆锥面是螺纹工作支承面即锥形孔第一螺旋状圆锥面421和圆锥台体第一螺旋状圆锥面721是锥形螺纹支承面122且锥形孔第一螺旋状圆锥面421与圆锥台体第一螺旋状圆锥面721互为支承面。

[0082] 本实施例中，当螺栓六角头部位于右侧，其结构、原理以及实施步骤与本实施例类似。

[0083] 实施例三

[0084] 如图5、图6所示，本实施例的结构、原理以及实施步骤与实施例一类似，不同的地方在于，双螺母与被紧固工件130的位置关系不同，所述的双螺母包括螺母体21和螺母体22且螺栓体有大于螺杆体31的六角头部，当螺栓六角头部位于左侧，螺母体21、螺母体22均位于被紧固工件130的右侧，螺栓与双螺母连接结构

工作时，螺母体21、螺母体22与被紧固工件130之间的关系是非刚性连接，所述的非刚性连接是指两个螺母即螺母体21、螺母体22的相向侧面端面互为支承面，所述的支承面包括锁紧支承面111和锁紧支承面112，主要应用于非刚性材料或传动件等非刚性连接工件130或要通过双螺母安装满足需求等应用领域。所述的工件130是指包括工件130在内的被连接物体。

[0085] 本实施例的螺纹工作支承面是不同的，包括锥形螺纹支承面121和锥形螺纹支承面122，筒状母体2包括左侧螺母体21与右侧螺母体22，左侧螺母体21的右侧端面即锁紧支承面111与右侧螺母体22的左侧端面即锁紧支承面112相向直接接触并互为锁紧支承面，当左侧螺母体21的右侧端面是锁紧支承面111时，左侧螺母体21和柱状母体3即螺杆体31即螺栓的双向锥形螺纹1的右侧螺旋状圆锥面是螺纹工作支承面即锥形孔第二螺旋状圆锥面422和圆锥台体第二螺旋状圆锥面722是锥形螺纹支承面122且锥形孔第二螺旋状圆锥面422与圆锥台体第二螺旋状圆锥面722互为支承面，当右侧螺母体22的左侧端面是锁紧支承面112时，右侧螺母体22和柱状母体3即螺杆体31即螺栓的双向锥形螺纹1的左侧螺旋状圆锥面是螺纹工作支承面即锥形孔第一螺旋状圆锥面421和圆锥台体第一螺旋状圆锥面721是锥形螺纹支承面121且锥形孔第一螺旋状圆锥面421与圆锥台体第一螺旋状圆锥面721互为支承面。

[0086] 本实施例中，当位于内侧的筒状母体2即与被紧固工件130相邻的螺母体21已经与柱状母体3即螺杆体31即螺栓有效结合在一起即组成锥形螺纹连接副10的内螺纹6与外螺纹9有效抱合在一起，位于外侧的筒状母体2即与被紧固工件130不相邻的螺母体22可以根据应用工况需要保持原状和/或拆卸掉而只留一只螺母（譬如当装备要求轻量化或不需要双螺母来确保连接技术可靠性等应用领域），被拆除螺母体22不作为连接螺母使用而只是作为安装工艺螺母使用，所述的安装工艺螺母内螺纹除了是采用双向锥形螺纹制造，还可以是采用单向锥形螺纹以及可以与锥形螺纹1拧合的其他螺纹即包括三角形螺纹、梯形螺纹、锯齿形螺纹等非锥形螺纹的螺纹制造的螺母体22，确保连接技术可靠性前提，所述的锥形螺纹连接副10是一种闭环紧固技术系统即锥形螺纹连接副10的内螺纹6与外螺纹9实现有效抱合在一起后锥形螺纹连接副10将自成独立技术系统而不依赖于第三

者的技术补偿来确保连接技术系统的技术有效性即即便没有其他物件的支持包括锥形螺纹连接副10与被紧固工件130之间有间隙也不会影响锥形螺纹连接副10的有效性，这将有利于大大减轻装备重量，去除无效载荷，提升装备的有效载荷能力、制动性能、节能减排等等技术需求，这是本双向锥形螺纹的螺栓与螺母连接结构的锥形螺纹连接副10与被紧固工件130的关系无论是非刚性连接还是刚性连接时所独具而其他螺纹技术不具备的螺纹技术优势。

[0087] 本实施例中，当螺母体21、螺母体22之间有垫片，其结构、原理以及实施步骤与本实施例类似。

[0088] 本实施例中，当螺栓六角头部位于右侧，则螺母体21、螺母体22均位于被紧固工件130的左侧，其结构、原理以及实施步骤与本实施例类似。

[0089] 实施例四

[0090] 如图7、图8、图9所示，本实施例的结构、原理以及实施步骤与实施例一、实施例二、实施例三类似，不同的地方在于，本实施例中的非对称双向锥形螺纹1是左侧锥度95小于右侧锥度96，优选地， $0^\circ < \text{第一锥角}\alpha_1 < 53^\circ$ ，优选地，第一锥角 $\alpha_1$ 取值为 $2^\circ \sim 40^\circ$ ；优选地， $0^\circ < \text{第二锥角}\alpha_2 < 53^\circ$ ，优选地，第二锥角 $\alpha_2$ 取值为 $2^\circ \sim 40^\circ$ ，个别特殊领域，优选地， $53^\circ \leq \text{第二锥角}\alpha_2 < 180^\circ$ ，优选地，第二锥角 $\alpha_2$ 取值为 $53^\circ \sim 90^\circ$ 。

[0091] 实施例五

[0092] 如图10、图11、图12、图13所示，本实施例的结构、原理以及实施步骤与实施例一、实施例四类似，不同的地方在于，本实施例中的柱状母体3上的螺杆体31包含两种类橄榄状93非对称双向锥形螺纹1的螺纹结构即螺杆体31的非对称双向锥形螺纹1是包含左侧锥度95小于右侧锥度96与左侧锥度95大于右侧锥度96两种锥度结构形式的类橄榄状93非对称双向锥形螺纹外螺纹9，螺杆体31的位于光杆20即非螺纹段左侧的螺纹段是类橄榄状93左侧锥度95大于右侧锥度96的非对称双向锥形外螺纹9，即外螺纹9与位于工件130左侧的筒状母体2即螺母体21相互螺纹配合的螺纹段是类橄榄状93非对称双向锥形外螺纹9且左侧锥度95大于右侧锥度96，螺杆体31的位于光杆20即非螺纹段右侧的螺纹段是类橄榄状93左侧锥度95小于右侧锥度96的非对称双向锥形外螺纹9，即外螺纹9与位于工件130右侧

的筒状母体2即螺母体22相互螺纹配合的螺纹段是类橄榄状93非对称双向锥形外螺纹9且左侧锥度95小于右侧锥度96。

[0093] 本实施例的也可以采用包括位于工件130左侧的筒状母体2即螺母体21内螺纹6是类橄榄状93左侧锥度95小于右侧锥度96的非对称双向锥形内螺纹6和位于工件130右侧的筒状母体2即螺母体22内螺纹6是类橄榄状93左侧锥度95大于右侧锥度96的非对称双向锥形内螺纹6，相应的，上述的柱状母体3的螺杆体31的类橄榄状93非对称双向锥形螺纹1也将包括两种锥度结构形式的类橄榄状93非对称双向锥形外螺纹9，即包括位于螺杆体31的光杆20即非螺纹段左侧的螺纹段是类橄榄状93左侧锥度95小于右侧锥度96的非对称双向锥形外螺纹9和位于螺杆体31的光杆20即非螺纹段右侧的螺纹段是类橄榄状93左侧锥度95大于右侧锥度96的非对称双向锥形外螺纹9，即外螺纹9与螺母体21相互螺纹配合的螺杆体31左侧螺纹段是类橄榄状93非对称双向锥形外螺纹9且左侧锥度95小于右侧锥度96，外螺纹9与螺母体22相互螺纹配合的螺杆体31右侧螺纹段是类橄榄状93非对称双向锥形外螺纹9且左侧锥度95大于右侧锥度96，其结构、原理以及实施步骤与本实施例类似。

[0094] 上述的螺栓与双螺母组合，采用何种组合形式，具体视应用需求而定。

[0095] 本文中所描述的具体实施例仅仅是对本发明精神作举例说明。本发明所属技术领域的技术人员可以对所描述的具体实施例做各种各样的修改或补充或采用类似的方式替代，但并不会偏离本发明的精神或者超越所附权利要求书所定义的范围。

[0096] 尽管本文较多地使用了锥形螺纹1、筒状母体2、螺母体21、螺母体22、柱状母体3、螺杆体31、光杆20、锥形孔4、双向锥形孔41、双向锥形孔圆锥面42、锥形孔第一螺旋状圆锥面421、第一锥角 $\alpha_1$ 、锥形孔第二螺旋状圆锥面422、第二锥角 $\alpha_2$ 、内螺旋线5、内螺纹6、圆锥台体7、双向圆锥台体71、双向圆锥台体圆锥面72、圆锥台体第一螺旋状圆锥面721、第一锥角 $\alpha_1$ 、圆锥台体第二螺旋状圆锥面722、第二锥角 $\alpha_2$ 、外螺旋线8、外螺纹9、类橄榄状93、左侧锥度95、右侧锥度96、左向分布97、右向分布98、螺纹连接副和/或螺纹副10、游隙101、自锁力、自锁紧、自定位、压强、圆锥轴线01、螺纹轴线02、镜像、轴套、轴、单

锥形体、双锥形体、圆锥体、内圆锥体、锥孔、外圆锥体、锥体、圆锥副、螺旋结构、螺旋运动、螺纹体、完整单元体螺纹、轴心力、轴心力角、反轴心力、反轴心力角、向心力、反向心力、反向共线、内应力、双向力、单向力、滑动轴承、滑动轴承副、锁紧支承面111、锁紧支承面112、锥形螺纹支承面122、锥形螺纹支承面121、非实体空间、材料实体、工件130、非刚性连接、非刚性材料、传动件、垫片等等术语，但并不排除使用其它术语的可能性，使用这些术语仅仅是为了更方便地描述和解释本发明的本质，把它们解释成任何一种附加的限制都是与本发明精神相违背的。

## 权利要求书

[权利要求 1] 一种类橄榄状非对称双向锥形螺纹的螺栓与螺母连接结构，包括相互螺纹配合的外螺纹（9）与内螺纹（6），其特征是，所述的类橄榄状（93）非对称双向锥形螺纹（1）其完整单元体螺纹是一种呈螺旋状中间大两端小且左侧锥度（95）与右侧锥度（96）不同的包括双向锥形孔（41）和/或双向圆锥台体（71）的类橄榄状（93）非对称双向锥形体，包括左侧锥度（95）大于右侧锥度（96）和左侧锥度（95）小于右侧锥度（96）两种锥度结构形式，所述的内螺纹（6）螺纹体是筒状母体（2）内表面呈螺旋状双向锥形孔（41）并以“非实体空间”形态存在，所述的外螺纹（9）螺纹体是柱状母体（3）外表面呈螺旋状双向圆锥台体（71）并以“材料实体”形态存在，上述的非对称双向锥形体的左侧锥面形成左侧锥度（95）对应第一锥角（ $\alpha_1$ ）、右侧锥面形成右侧锥度（96）对应第二锥角（ $\alpha_2$ ），左侧锥度（95）与右侧锥度（96）方向相反且锥度不同，上述的内螺纹（6）与外螺纹（9）通过锥孔包容锥体直至内、外锥面相互承载，技术性能主要取决相互配合螺纹体锥面及锥度大小，左侧锥度（95）大于右侧锥度（96），优选地， $0^\circ < \text{第一锥角} (\alpha_1) < 53^\circ$ ， $0^\circ < \text{第二锥角} (\alpha_2) < 53^\circ$ ，个别特殊领域，优选地， $53^\circ \leq \text{第一锥角} (\alpha_1) < 180^\circ$ ；左侧锥度（95）小于右侧锥度（96），优选地， $0^\circ < \text{第一锥角} (\alpha_1) < 53^\circ$ ， $0^\circ < \text{第二锥角} (\alpha_2) < 53^\circ$ ，个别特殊领域，优选地， $53^\circ \leq \text{第二锥角} (\alpha_2) < 180^\circ$ 。

[权利要求 2] 根据权利要求1的连接结构，其特征是，上述的类橄榄状（93）双向锥形内螺纹（6）包括双向锥形孔圆锥面（42）的左侧圆锥面即锥形孔第一螺旋状圆锥面（421）和右侧圆锥面即锥形孔第二螺旋状圆锥面（422）和内螺旋线（5），锥形孔第一螺旋状圆锥面（421）和锥形孔第二螺旋状圆锥面（422）即双向螺旋状圆锥面形成的形状与以重合于筒状母体（2）中轴线的具有下底边相同且上底边相同但直角边不同的两个直角梯形的下底边对称并相向接合的直角梯形结合体的

直角边为回转中心周向匀速回转且该直角梯形结合体同时沿筒状母体（2）中轴线匀速轴向移动而由直角梯形结合体两条斜边形成的回旋体的螺旋外侧面形状相同；上述的类橄榄状（93）双向锥形外螺纹（9）包括双向圆锥台体圆锥面（72）的左侧圆锥面即圆锥台体第一螺旋状圆锥面（721）和右侧圆锥面即圆锥台体第二螺旋状圆锥面（722）和外螺旋线（8），圆锥台体第一螺旋状圆锥面（721）和圆锥台体第二螺旋状圆锥面（722）即双向螺旋状圆锥面形成的形状与以重合于柱状母体（3）中轴线的具有下底边相同且上底边相同但直角边不同的两个直角梯形的下底边对称并相向接合的直角梯形结合体的直角边为回转中心周向匀速回转且该直角梯形结合体同时沿柱状母体（3）中轴线匀速轴向移动而由直角梯形结合体两条斜边形成的回旋体的螺旋外侧面形状相同。

- [权利要求 3] 根据权利要求2的连接结构，其特征是，上述的直角梯形结合体匀速回转一周时所述的直角梯形结合体轴向移动的距离为直角梯形结合体两个直角梯形直角边之和长度的至少一倍。
- [权利要求 4] 根据权利要求2的连接结构，其特征是，上述的直角梯形结合体匀速回转一周时所述的直角梯形结合体轴向移动的距离等于直角梯形结合体两个直角梯形直角边之和的长度。
- [权利要求 5] 根据权利要求1或2的连接结构，其特征是，上述的双向锥形体的左侧锥面和右侧锥面即锥形孔第一螺旋状圆锥面（421）和锥形孔第二螺旋状圆锥面（422）和内螺旋线（5）均为连续螺旋面或非连续螺旋面和/或圆锥台体第一螺旋状圆锥面（721）和圆锥台体第二螺旋状圆锥面（722）和外螺旋线（8）均为连续螺旋面或非连续螺旋面。
- [权利要求 6] 根据权利要求1的连接结构，其特征是，上述的内螺纹（6）是由具有下底面相同且上顶面相同但锥高不同的两个锥形孔（4）的下底面对称并相向相互接合且上顶面处于双向锥形孔（41）的两端且形成类橄榄状（93）非对称双向锥形螺纹（1）时包括分别与相邻双向锥形孔（41）的上顶面相互接合和/或或将分别与相邻双向锥形孔（41）的

上顶面相互接合呈螺旋状而成类橄榄状（93）非对称双向锥形内螺纹（6），上述的外螺纹（9）是由具有下底面相同且上顶面相同但锥高不同的两个圆锥台体（7）的下底面对称并相向相互接合且上顶面处于双向圆锥台体（71）的两端且形成类橄榄状（93）非对称双向锥形螺纹（1）时包括分别与相邻双向圆锥台体（71）的上顶面相互接合和/或或将分别与相邻双向圆锥台体（71）的上顶面相互接合呈螺旋状而成类橄榄状（93）非对称双向锥形外螺纹（9）。

[权利要求 7] 根据权利要求1的连接结构，其特征是，上述的内螺纹（6）与外螺纹（9）组成螺纹副（10）是由锥形孔第一螺旋状圆锥面（421）和锥形孔第二螺旋状圆锥面（422）与相互配合的圆锥台体第一螺旋状圆锥面（721）和圆锥台体第二螺旋状圆锥面（722）以接触面为支承面在螺旋线的引导下内圆锥与外圆锥内外径定心直至双向锥形孔圆锥面（42）与双向圆锥台体圆锥面（72）抱合达到螺旋状圆锥面一个方向承载和/或螺旋状圆锥面两个方向同时承载和/或直至定径自定位接触和/或直至定径过盈接触产生自锁。

[权利要求 8] 根据权利要求1的连接结构，其特征是，上述的柱状母体（3）的螺杆体（31）设有包括类橄榄状（93）左侧锥度（95）大于右侧锥度（96）的非对称双向锥形外螺纹（9）和/或类橄榄状（93）左侧锥度（95）小于右侧锥度（96）的非对称双向锥形外螺纹（9）等一种和/或两种的类橄榄状（93）非对称双向锥形螺纹（1），上述筒状母体（2）连接孔旋入所述的柱状母体（3）的旋入端时，有旋入方向要求，即筒状母体（2）连接孔不能反方向旋入，连接孔为设于螺母（21）和螺母（22）上的螺纹孔，连接孔设置在螺母（21）和螺母（22）内，上述螺母是指筒状母体（2）内表面有螺纹结构的包括螺母等物体，当筒状母体（2）的类橄榄状（93）非对称双向锥形内螺纹（6）的单螺母和/或双螺母和/或多个螺母与柱状母体（3）的螺杆体（31）的类橄榄状（93）非对称双向锥形外螺纹（9）相互螺纹配合组合使用，上述的筒状母体（2）的螺纹包括类橄榄状（93）左侧锥度（95）大

于右侧锥度（96）的非对称双向锥形内螺纹（6）和/或类橄榄状（93）左侧锥度（95）小于右侧锥度（96）的非对称双向锥形内螺纹（6）等一种和/或两种的类橄榄状（93）非对称双向锥形螺纹（1）。

[权利要求 9] 根据权利要求8的连接结构，其特征是，当一个螺母已经与螺栓有效结合在一起即组成锥形螺纹连接副（10）的内螺纹（6）与外螺纹（9）有效抱合在一起，另外的螺母可以拆除和/或保留，被拆除螺母作为安装工艺螺母使用，其内螺纹包括双向锥形螺纹（1）、单向锥形螺纹及三角形螺纹、梯形螺纹、锯齿形螺纹、矩形螺纹、圆弧螺纹等因缘于与上述的双向锥形外螺纹（9）相互螺纹配合才能符合本发明技术精神的传统螺纹。

[权利要求 10] 根据权利要求1的连接结构，其特征是，上述的内螺纹（6）和/或外螺纹（9）包括单节螺纹体是不完整锥形几何体即单节螺纹体是不完整单元体螺纹。

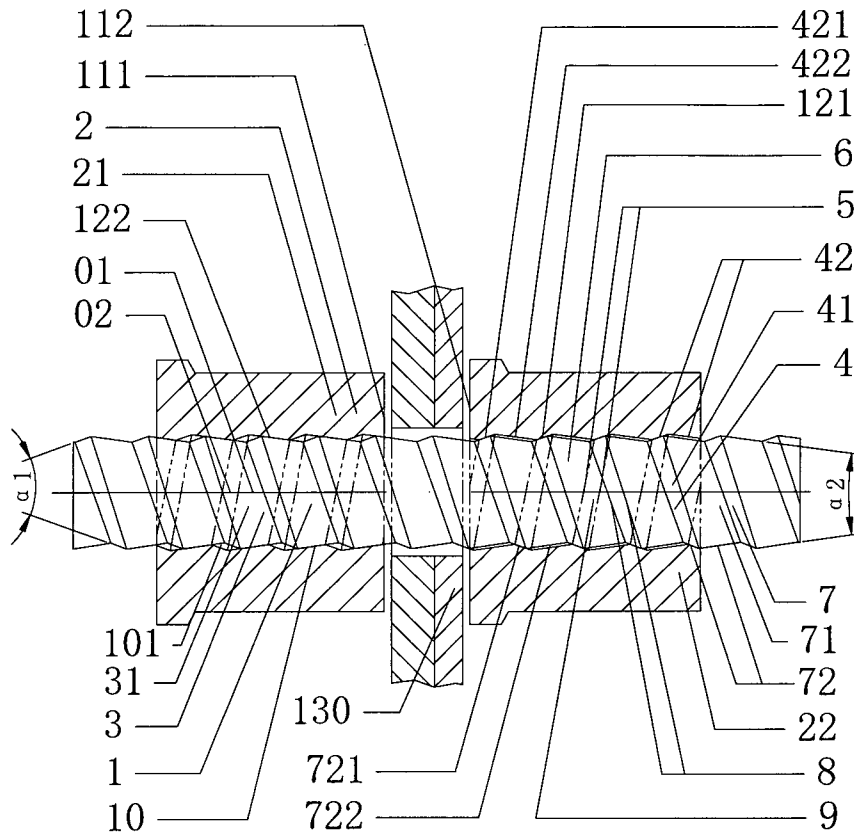


图1

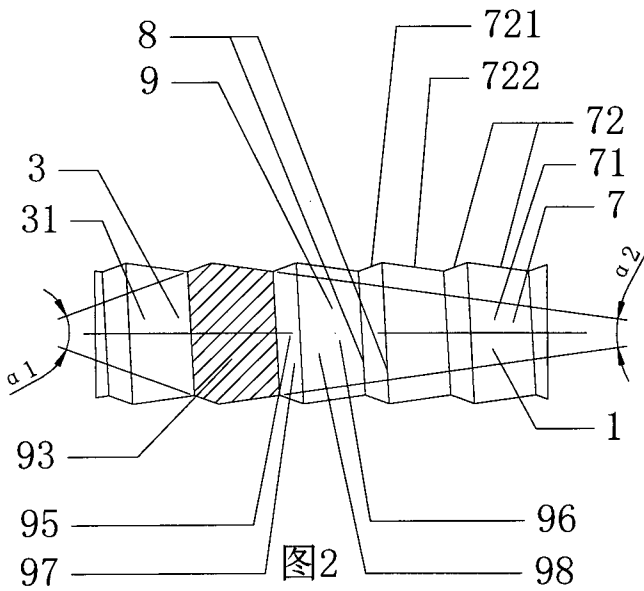


图2

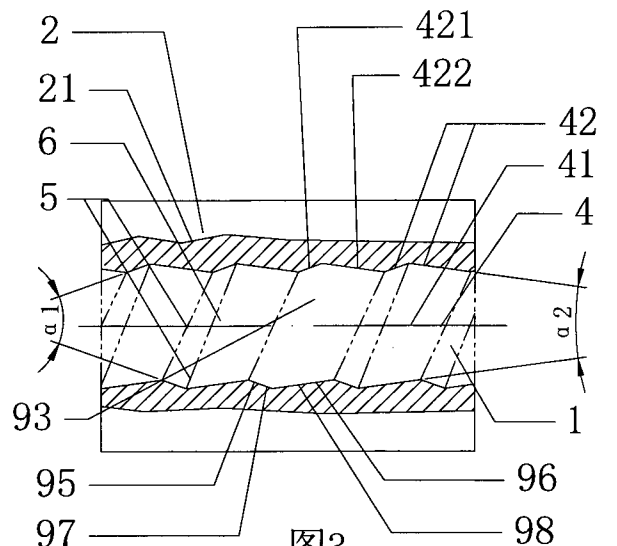
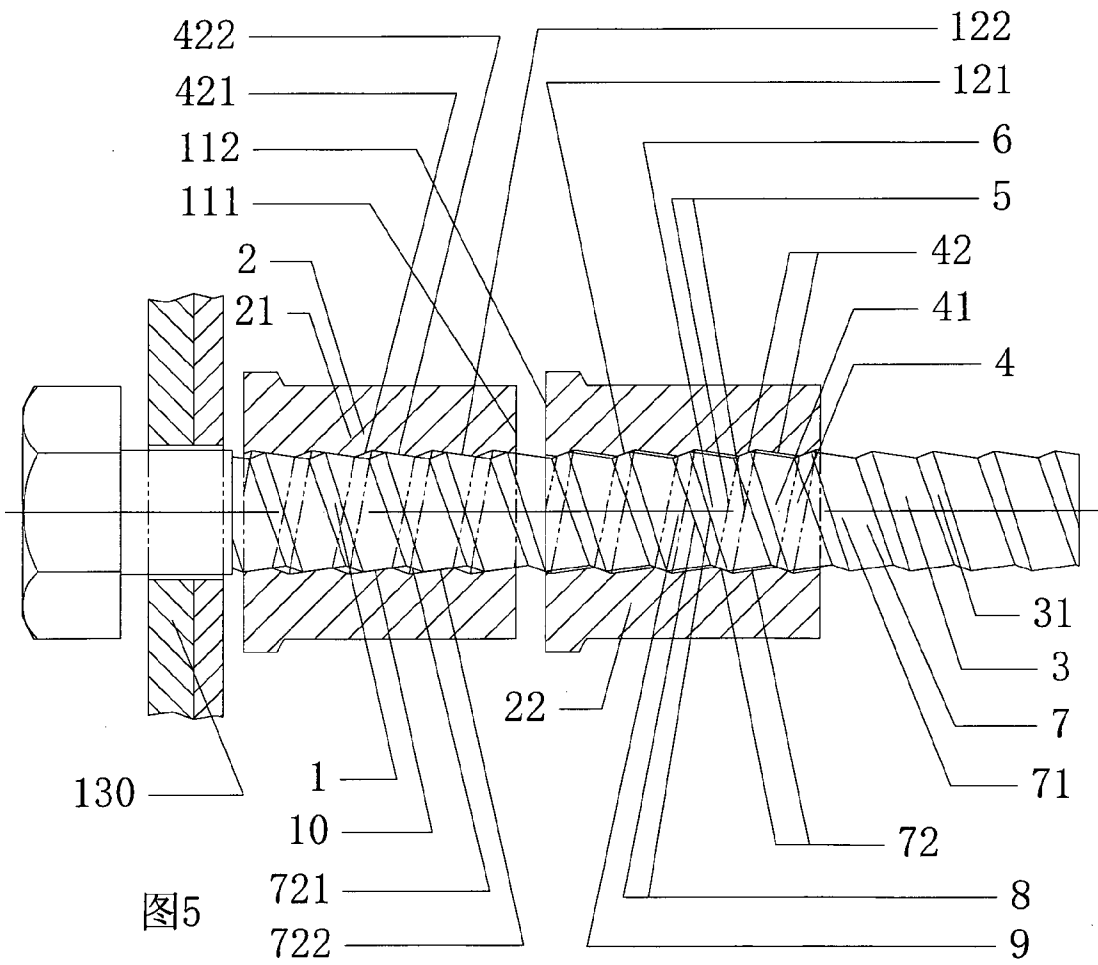
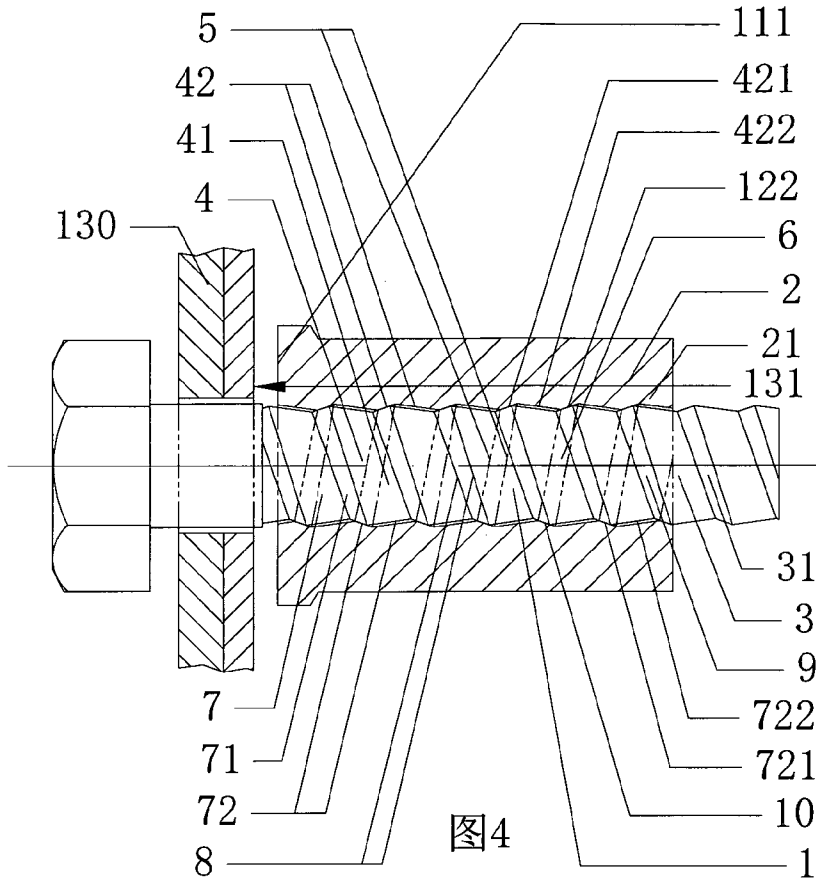


图3



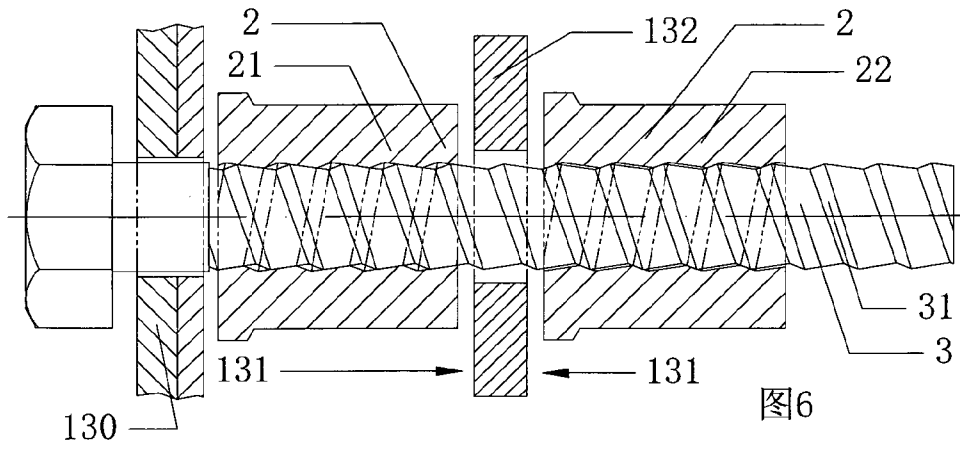


图6

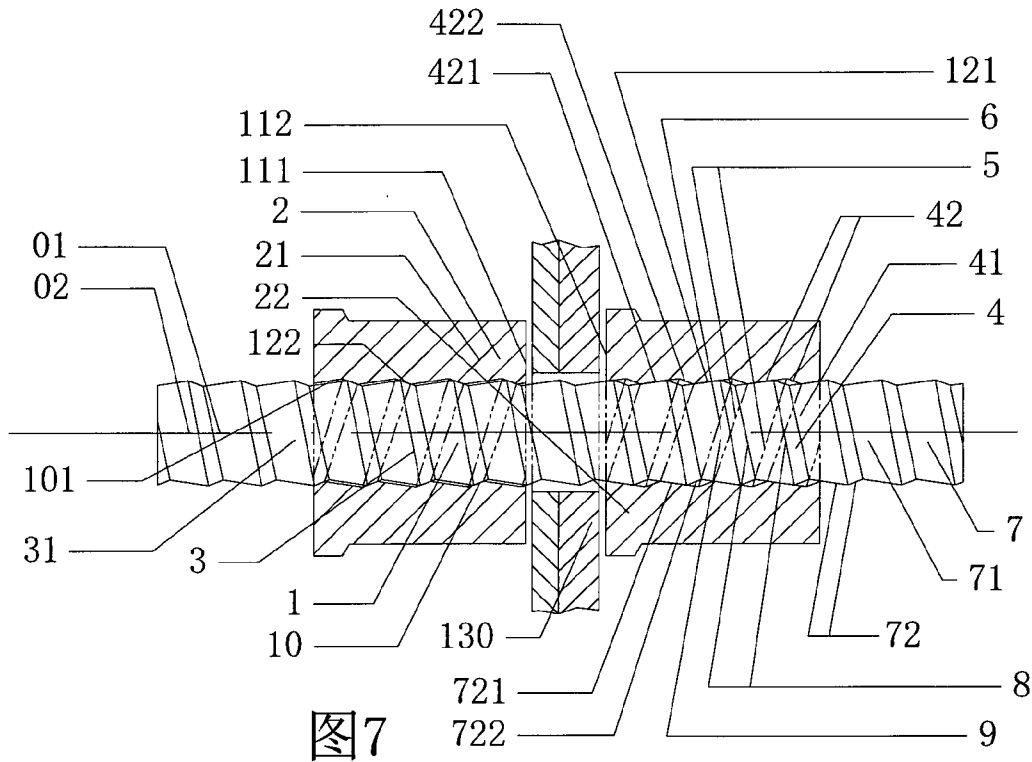


图7

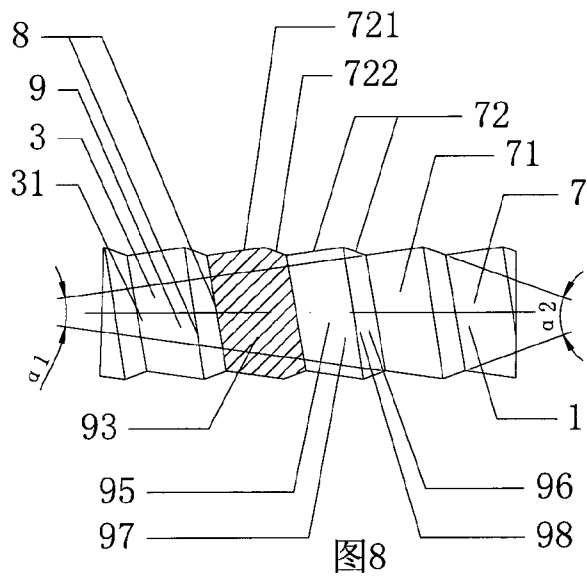


图8

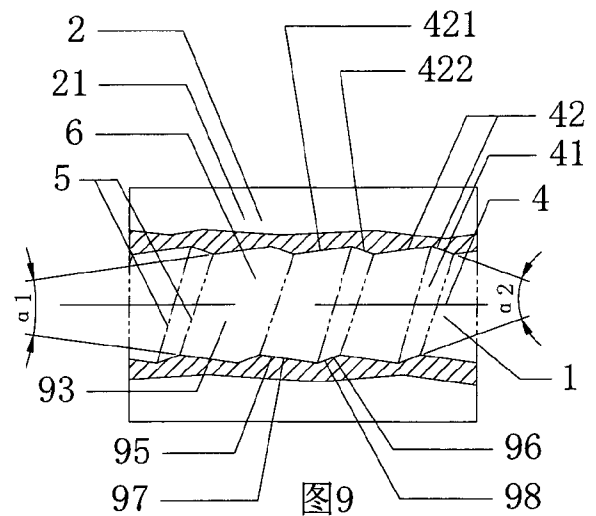


图9

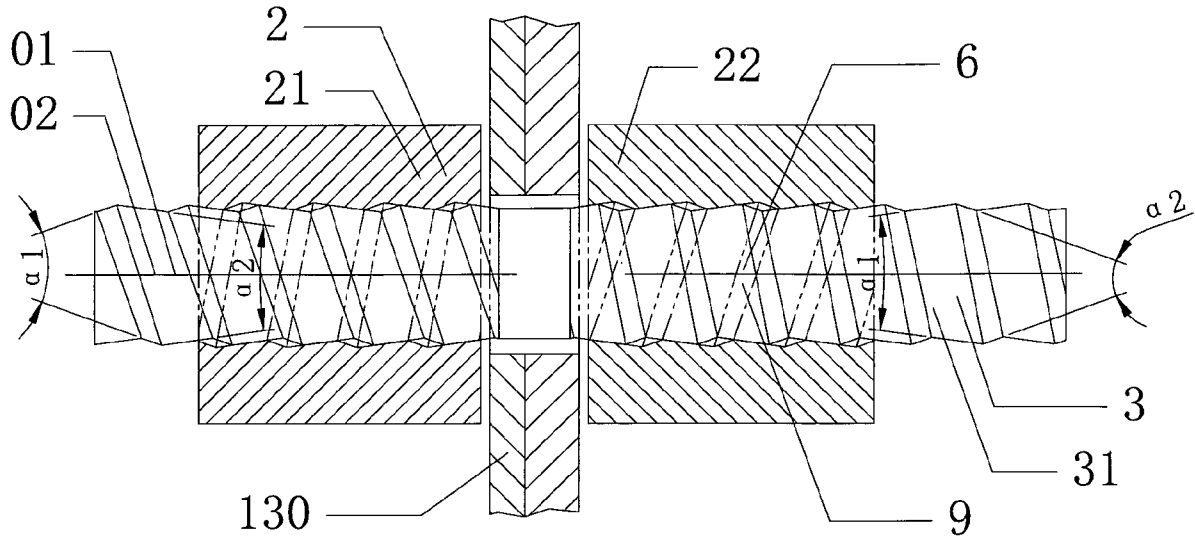


图10

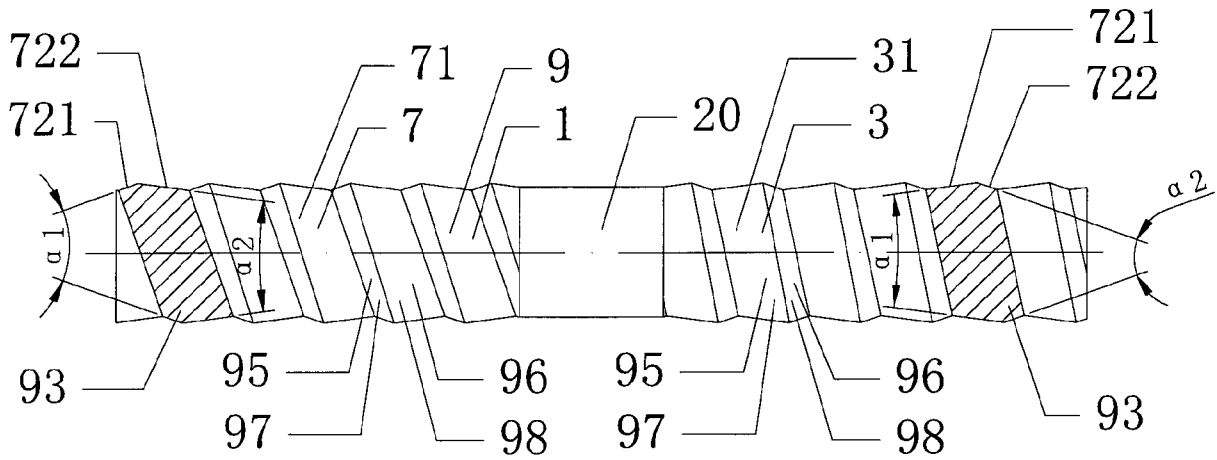


图11

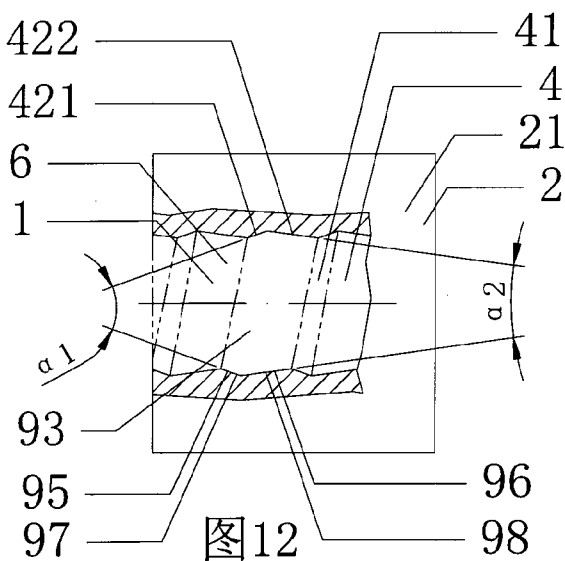


图12

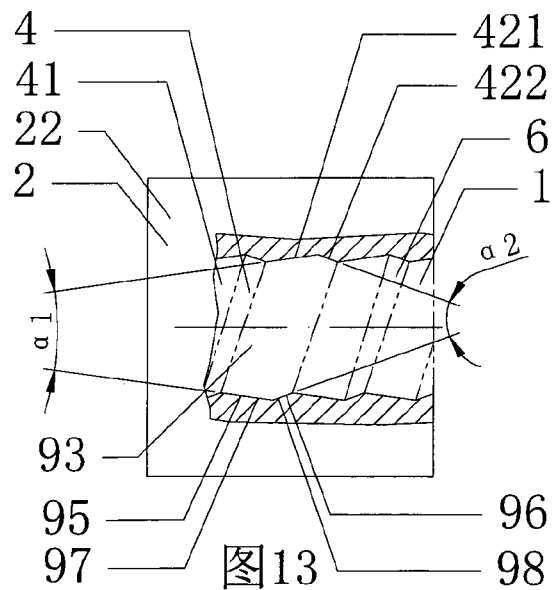
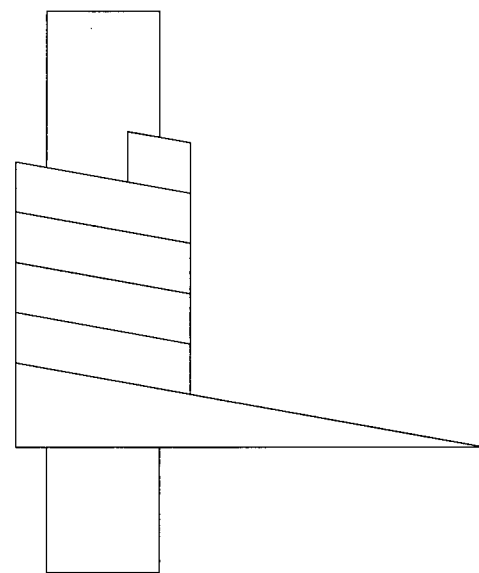
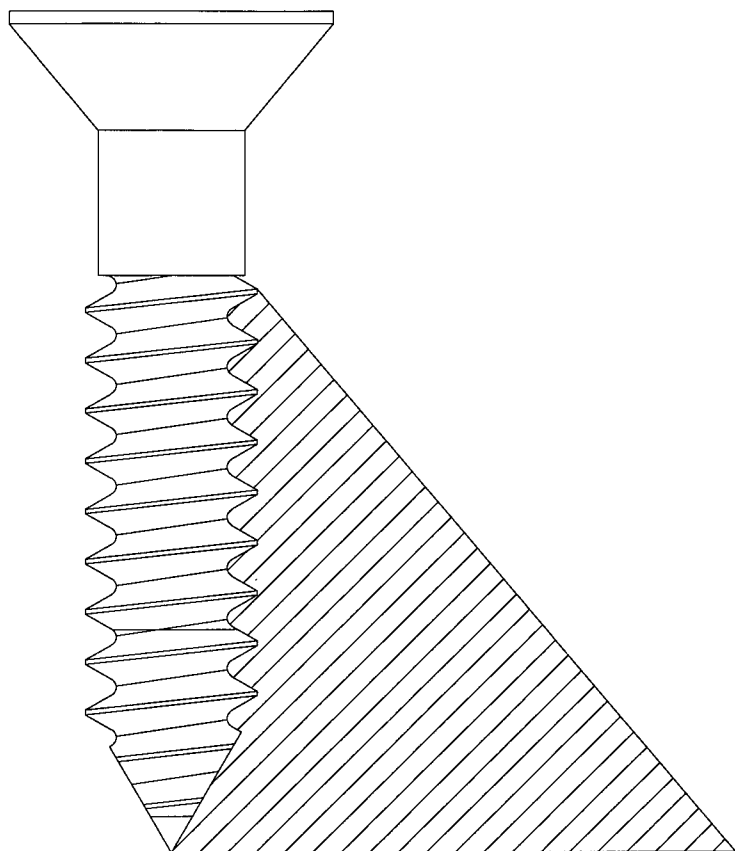
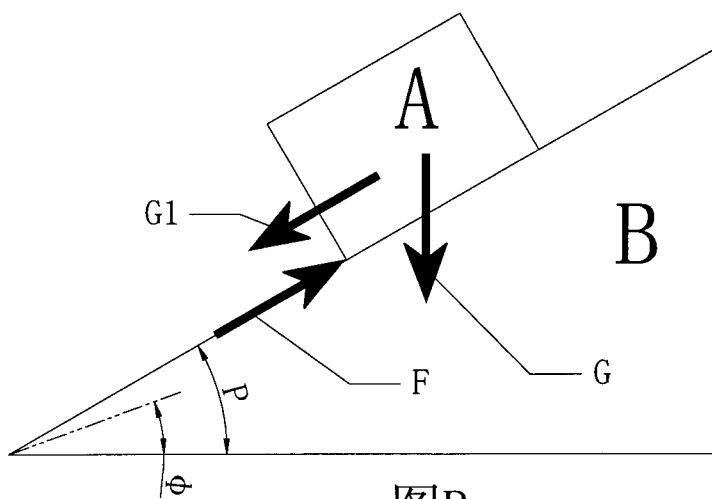


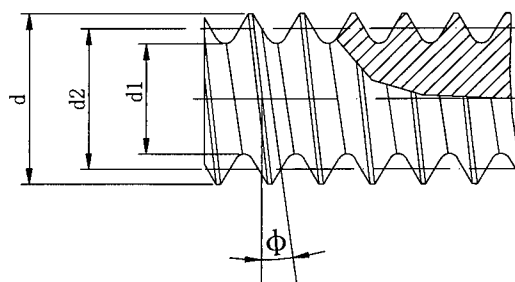
图13



图A



图B



图C

## INTERNATIONAL SEARCH REPORT

International application No.

PCT/CN2019/081383

**A. CLASSIFICATION OF SUBJECT MATTER**

F16B 33/02(2006.01)i; F16B 39/28(2006.01)i

According to International Patent Classification (IPC) or to both national classification and IPC

**B. FIELDS SEARCHED**

Minimum documentation searched (classification system followed by classification symbols)

F16B

Documentation searched other than minimum documentation to the extent that such documents are included in the fields searched

Electronic data base consulted during the international search (name of data base and, where practicable, search terms used)

WPI, EPODOC, CNPAT, CNKI: 游奕华, 锥螺纹, 外螺纹, 螺纹, 锥, 自锁, 防松, 牙型角, 不对称, external, outside, exterior, male, thread, con+, taper, self, lock+, loose, profile, angle, asymmetry.

**C. DOCUMENTS CONSIDERED TO BE RELEVANT**

Category*	Citation of document, with indication, where appropriate, of the relevant passages	Relevant to claim No.
X	CN 105443543 A (YOU, YIHUA) 30 March 2016 (2016-03-30) description, paragraphs [0008]-[0035], and figures 1-5	1-10
X	CN 105443546 A (YOU, YIHUA) 30 March 2016 (2016-03-30) description, paragraphs [0010]-[0035], and figures 1-6	1-10
A	CH 305505 A (GREGOIRE, PAUL ET AL.) 28 February 1955 (1955-02-28) entire document	1-10
A	US 2008141613 A1 (SIMPSON STRONG-TIE COMPANY, INC.) 19 June 2008 (2008-06-19) entire document	1-10
A	US 5735653 A (HILTI AKTIENGESELLSCHAFT) 07 April 1998 (1998-04-07) entire document	1-10

 Further documents are listed in the continuation of Box C. See patent family annex.

\* Special categories of cited documents:

"A" document defining the general state of the art which is not considered to be of particular relevance

"E" earlier application or patent but published on or after the international filing date

"L" document which may throw doubts on priority claim(s) or which is cited to establish the publication date of another citation or other special reason (as specified)

"O" document referring to an oral disclosure, use, exhibition or other means

"P" document published prior to the international filing date but later than the priority date claimed

"T" later document published after the international filing date or priority date and not in conflict with the application but cited to understand the principle or theory underlying the invention

"X" document of particular relevance; the claimed invention cannot be considered novel or cannot be considered to involve an inventive step when the document is taken alone

"Y" document of particular relevance; the claimed invention cannot be considered to involve an inventive step when the document is combined with one or more other such documents, such combination being obvious to a person skilled in the art

"&amp;" document member of the same patent family

Date of the actual completion of the international search

13 June 2019

Date of mailing of the international search report

27 June 2019

Name and mailing address of the ISA/CN

National Intellectual Property Administration, PRC (ISA/  
CN)  
No. 6, Xitucheng Road, Jimenqiao, Haidian District, Beijing  
100088  
China

Authorized officer

Facsimile No. (86-10)62019451

Telephone No.

**INTERNATIONAL SEARCH REPORT**  
**Information on patent family members**

International application No.

**PCT/CN2019/081383**

Patent document cited in search report			Publication date (day/month/year)	Patent family member(s)			Publication date (day/month/year)
CN	105443543	A	30 March 2016	WO	2017088785	A1	01 June 2017
				US	2018266470	A1	20 September 2018
CN	105443546	A	30 March 2016	WO	2017088786	A1	01 June 2017
				US	2018266469	A1	20 September 2018
CH	305505	A	28 February 1955	FR	1038680	A	30 September 1953
				GB	748338	A	25 April 1956
US	2008141613	A1	19 June 2008	EP	1936212	B1	02 March 2016
				CA	2615195	A1	18 June 2008
				US	7802951	B2	28 September 2010
				ES	2565680	T3	06 April 2016
				JP	2008150940	A	03 July 2008
				AU	2007249069	A1	03 July 2008
US	5735653	A	07 April 1998	AT	179243	T	15 May 1999
				DE	19608859	A1	11 September 1997
				EP	0794336	A1	10 September 1997

国际检索报告

国际申请号

PCT/CN2019/081383

<p><b>A. 主题的分类</b>                  F16B 33/02(2006.01)i; F16B 39/28(2006.01)i                  按照国际专利分类(IPC)或者同时按照国家分类和IPC两种分类</p>																				
<p><b>B. 检索领域</b>                  检索的最低限度文献(标明分类系统和分类号)                  F16B                  包含在检索领域中的除最低限度文献以外的检索文献</p>																				
<p>在国际检索时查阅的电子数据库(数据库的名称, 和使用的检索词(如使用))                  WPI, EPODOC, CNPAT, CNKI:游奕华, 锥螺纹, 外螺纹, 螺纹, 锥, 自锁, 防松, 牙型角, 不对称, external, outside, exterior, male, thread, con+, taper, self, lock+, loose, profile, angle, asymmetry.</p>																				
<p><b>C. 相关文件</b></p> <table border="1"> <thead> <tr> <th>类型*</th> <th>引用文件, 必要时, 指明相关段落</th> <th>相关的权利要求</th> </tr> </thead> <tbody> <tr> <td>X</td> <td>CN 105443543 A (游奕华) 2016年 3月 30日 (2016 - 03 - 30) 说明书第8-35段、图1-5</td> <td>1-10</td> </tr> <tr> <td>X</td> <td>CN 105443546 A (游奕华) 2016年 3月 30日 (2016 - 03 - 30) 说明书第10-35段、图1-6</td> <td>1-10</td> </tr> <tr> <td>A</td> <td>CH 305505 A (GREGOIRE, PAUL 等) 1955年 2月 28日 (1955 - 02 - 28) 全文</td> <td>1-10</td> </tr> <tr> <td>A</td> <td>US 2008141613 A1 (SIMPSON STRONG-TIE CO., INC.) 2008年 6月 19日 (2008 - 06 - 19) 全文</td> <td>1-10</td> </tr> <tr> <td>A</td> <td>US 5735653 A (HILTI AG.) 1998年 4月 7日 (1998 - 04 - 07) 全文</td> <td>1-10</td> </tr> </tbody> </table>			类型*	引用文件, 必要时, 指明相关段落	相关的权利要求	X	CN 105443543 A (游奕华) 2016年 3月 30日 (2016 - 03 - 30) 说明书第8-35段、图1-5	1-10	X	CN 105443546 A (游奕华) 2016年 3月 30日 (2016 - 03 - 30) 说明书第10-35段、图1-6	1-10	A	CH 305505 A (GREGOIRE, PAUL 等) 1955年 2月 28日 (1955 - 02 - 28) 全文	1-10	A	US 2008141613 A1 (SIMPSON STRONG-TIE CO., INC.) 2008年 6月 19日 (2008 - 06 - 19) 全文	1-10	A	US 5735653 A (HILTI AG.) 1998年 4月 7日 (1998 - 04 - 07) 全文	1-10
类型*	引用文件, 必要时, 指明相关段落	相关的权利要求																		
X	CN 105443543 A (游奕华) 2016年 3月 30日 (2016 - 03 - 30) 说明书第8-35段、图1-5	1-10																		
X	CN 105443546 A (游奕华) 2016年 3月 30日 (2016 - 03 - 30) 说明书第10-35段、图1-6	1-10																		
A	CH 305505 A (GREGOIRE, PAUL 等) 1955年 2月 28日 (1955 - 02 - 28) 全文	1-10																		
A	US 2008141613 A1 (SIMPSON STRONG-TIE CO., INC.) 2008年 6月 19日 (2008 - 06 - 19) 全文	1-10																		
A	US 5735653 A (HILTI AG.) 1998年 4月 7日 (1998 - 04 - 07) 全文	1-10																		
<p><input type="checkbox"/> 其余文件在C栏的续页中列出。 <input checked="" type="checkbox"/> 见同族专利附件。</p>																				
<p>* 引用文件的具体类型:                  “A” 认为不特别相关的表示了现有技术一般状态的文件                  “E” 在国际申请日的当天或之后公布的在先申请或专利                  “L” 可能对优先权要求构成怀疑的文件, 或为确定另一篇引用文件的公布日而引用的或者因其他特殊理由而引用的文件(如具体说明的)                  “O” 涉及口头公开、使用、展览或其他方式公开的文件                  “P” 公布日先于国际申请日但迟于所要求的优先权日的文件                  “T” 在申请日或优先权日之后公布, 与申请不相抵触, 但为了理解发明之理论或原理的在后文件                  “X” 特别相关的文件, 单独考虑该文件, 认定要求保护的发明不是新颖的或不具有创造性                  “Y” 特别相关的文件, 当该文件与另一篇或者多篇该类文件结合并且这种结合对于本领域技术人员为显而易见时, 要求保护的发明不具有创造性                  “&amp;” 同族专利的文件</p>																				
<p>国际检索实际完成的日期                  2019年 6月 13日</p>	<p>国际检索报告邮寄日期                  2019年 6月 27日</p>																			
<p>ISA/CN的名称和邮寄地址                  中国国家知识产权局(ISA/CN)                  中国北京市海淀区蓟门桥西土城路6号 100088                  传真号 (86-10)62019451</p>	<p>受权官员                  冯连东                  电话号码 86-10-53960887</p>																			

国际检索报告  
关于同族专利的信息

国际申请号

PCT/CN2019/081383

检索报告引用的专利文件			公布日 (年/月/日)	同族专利			公布日 (年/月/日)
CN	105443543	A	2016年 3月 30日	WO	2017088785	A1	2017年 6月 1日
				US	2018266470	A1	2018年 9月 20日
CN	105443546	A	2016年 3月 30日	WO	2017088786	A1	2017年 6月 1日
				US	2018266469	A1	2018年 9月 20日
CH	305505	A	1955年 2月 28日	FR	1038680	A	1953年 9月 30日
				GB	748338	A	1956年 4月 25日
US	2008141613	A1	2008年 6月 19日	EP	1936212	B1	2016年 3月 2日
				CA	2615195	A1	2008年 6月 18日
				US	7802951	B2	2010年 9月 28日
				ES	2565680	T3	2016年 4月 6日
				JP	2008150940	A	2008年 7月 3日
				AU	2007249069	A1	2008年 7月 3日
US	5735653	A	1998年 4月 7日	AT	179243	T	1999年 5月 15日
				DE	19608859	A1	1997年 9月 11日
				EP	0794336	A1	1997年 9月 10日

表 PCT/ISA/210 (同族专利附件) (2015年1月)