



(12)实用新型专利

(10)授权公告号 CN 206785463 U

(45)授权公告日 2017.12.22

(21)申请号 201720451081.6

(22)申请日 2017.04.26

(73)专利权人 山东宏路重工股份有限公司

地址 255130 山东省淄博市淄川经济开发  
区

(72)发明人 刘颖 张新 赵衍国

(74)专利代理机构 青岛发思特专利商标代理有  
限公司 37212

代理人 马俊荣

(51) Int. Cl.

F01N 3/04(2006.01)

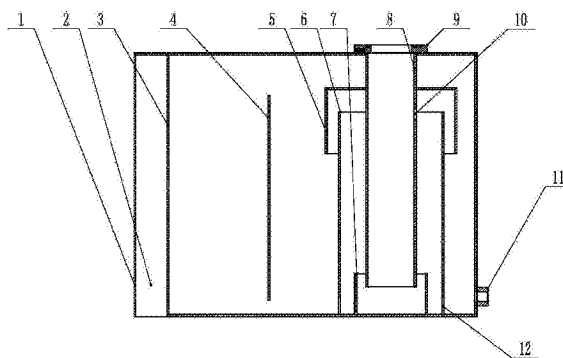
权利要求书1页 说明书2页 附图2页

(54)实用新型名称

矿山车用水洗箱

(57)摘要

本实用新型涉及井下运输技术领域,具体涉及一种矿山车用水洗箱,包括箱体,箱体的一侧设置加水口,箱体的下端设置放水口,箱体的内部设置隔水板,所述隔水板的上端设置隔水孔,隔水板与箱体之间形成排气口,箱体的上端设置排气管法兰,排气管法兰的下端连接着套管四,套管四的外侧自上向下依次套接套管一、套管二以及套管三,套管一固定在套管四上,套管二和套管三固定在箱体的底部,套管四上设置泄压口,套管二的下端设置开口;本实用新型结构新颖,使用方便,在保证废气成分达标的前提下,还减小了排气阻力,使得排气顺畅,并且箱体补水时水位可控,避免了次缸垫,保证了设备的正常运行。



1. 一种矿山车用水洗箱,包括箱体(1),箱体(1)的一侧设置加水口(15),箱体(1)的下端设置放水口(11),其特征在于,箱体(1)的内部设置隔水板(3),所述隔水板(3)的上端设置隔水孔(13),隔水板(3)与箱体(1)之间形成排气口(2),箱体(1)的上端设置排气管法兰(9),排气管法兰(9)的下端连接着套管四(8),套管四(8)的外侧自上向下依次套接套管一(5)、套管二(6)以及套管三(7),套管一(5)固定在套管四(8)上,套管二(6)和套管三(7)固定在箱体(1)的底部,套管四(8)上设置泄压口(10),套管二(6)的下端设置开口(12)。

2. 根据权利要求1所述的矿山车用水洗箱,其特征在于,隔水板(3)上设置泄水口(14)。

3. 根据权利要求1所述的矿山车用水洗箱,其特征在于,箱体(1)的外侧设置加强板(4)。

4. 根据权利要求1所述的矿山车用水洗箱,其特征在于,套管三(7)的下端设置开口(12)。

## 矿山车用水洗箱

### 技术领域

[0001] 本实用新型涉及井下运输技术领域,具体涉及一种矿山车用水洗箱。

### 背景技术

[0002] 现阶段井下矿山车水洗箱结构不完善,排气阻力较大,而且水洗箱补水的时候,极易加多水,容易出现次缸垫的情况,影响矿山车的正常使用。

### 实用新型内容

[0003] 为了解决上述技术问题中的不足,本实用新型的目的在于:提供一种矿山车用水洗箱,排气阻力小,加水量可控。

[0004] 本实用新型为解决其技术问题所采用的技术方案为:

[0005] 所述矿山车用水洗箱,包括箱体,箱体的一侧设置加水口,箱体的下端设置放水口,箱体的内部设置隔水板,所述隔水板的上端设置隔水孔,隔水板与箱体之间形成排气口,箱体的上端设置排气管法兰,排气管法兰的下端连接着套管四,套管四的外侧自上向下依次套接套管一、套管二以及套管三,套管一固定在套管四上,套管二和套管三固定在箱体的底部,套管四上设置泄压口,套管二的下端设置开口。

[0006] 加水时,由加水口进行加水,水经过套管二以及套管三下部的开口进入箱体各套管内,当水加到加水口位置时,便无法再加水,以限制住水位,同时防止在斜坡加水时超过限定水位,还设置了三个泄水口,水位超过时会从此处流出;发动机废气经由排气管法兰进入套管四,经过水过滤以后,废气从套管三向外走,经过套管二向上部走,再经过套管一向下走,从上部排出,隔水板将喷溅的水花过滤后,废气由排气口处排出箱体外。

[0007] 进一步优选,隔水板上设置泄水口,防止在斜坡加水时超过限定水位。

[0008] 进一步优选,箱体的外侧设置加强板,起到加强防护的作用。

[0009] 进一步优选,套管三的下端设置开口,水流由此进入。

[0010] 与现有技术相比,本实用新型具有以下有益效果:

[0011] 本实用新型结构新颖,使用方便,在保证废气成分达标的前提下,还减小了排气阻力,使得排气顺畅,并且箱体补水时水位可控,避免了次缸垫,保证了设备的正常运行。

### 附图说明

[0012] 图1本实用新型箱体结构示意图;

[0013] 图2本实用新型隔水板结构示意图;

[0014] 图3本实用新型俯视图。

[0015] 图中:1、箱体;2、排气口;3、隔水板;4、加强板;5、套管一;6、套管二;7、套管三;8、套管四;9、排气管法兰;10、泄压口;11、放水口;12、开口;13、隔水孔;14、泄水口;15、加水口。

### 具体实施方式

[0016] 下面结合附图对本实用新型实施例做进一步描述：

[0017] 实施例1

[0018] 如图1-3所示,本实用新型所述矿山车用水洗箱,包括箱体1,箱体1采用不锈钢立板焊接而成,箱体1的一侧设置加水口15,箱体1的下端设置放水口11,具体的,放水口11焊接在箱体1窄立板下部,加水口15焊接在长立板中下部,箱体1的内部设置隔水板3,箱体1的外侧设置加强板4,起到加强防护的作用,隔水板3和加强板4焊接在箱体1长立板中间,所述隔水板3的上端设置隔水孔13,中部设置泄水口14,防止在斜坡加水时超过限定水位,隔水板3与箱体1之间形成排气口2,箱体1的上端设置排气管法兰9,具体的采用焊接的方式,排气管法兰9的下端连接着套管四8,套管四8的外侧自上向下依次套接套管一5、套管二6以及套管三7,套管一5固定在套管四8上,具体的采用焊接的方式,套管二6和套管三7固定在箱体1的底部,具体的采用焊接的方式,套管四8上设置两个泄压口10,减小了排气阻力,套管二6和套管三7的下端设置开口12,水流由此进入。

[0019] 加水时,由加水口15进行加水,水经过套管二6以及套管三7下部的开口12进入箱体1各套管内,当水加到加水口15位置时,便无法再加水,以限制住水位,同时防止在斜坡加水时超过限定水位,还设置了三个泄水口14,水位超过时会从此处流出;发动机废气经由排气管法兰9进入套管四8,经过水过滤以后,废气从套管三7向外走,经过套管二6向上部走,再经过套管一5向下走,从上部排出,隔水板3将喷溅的水花过滤后,废气由排气口2处排出箱体1外。

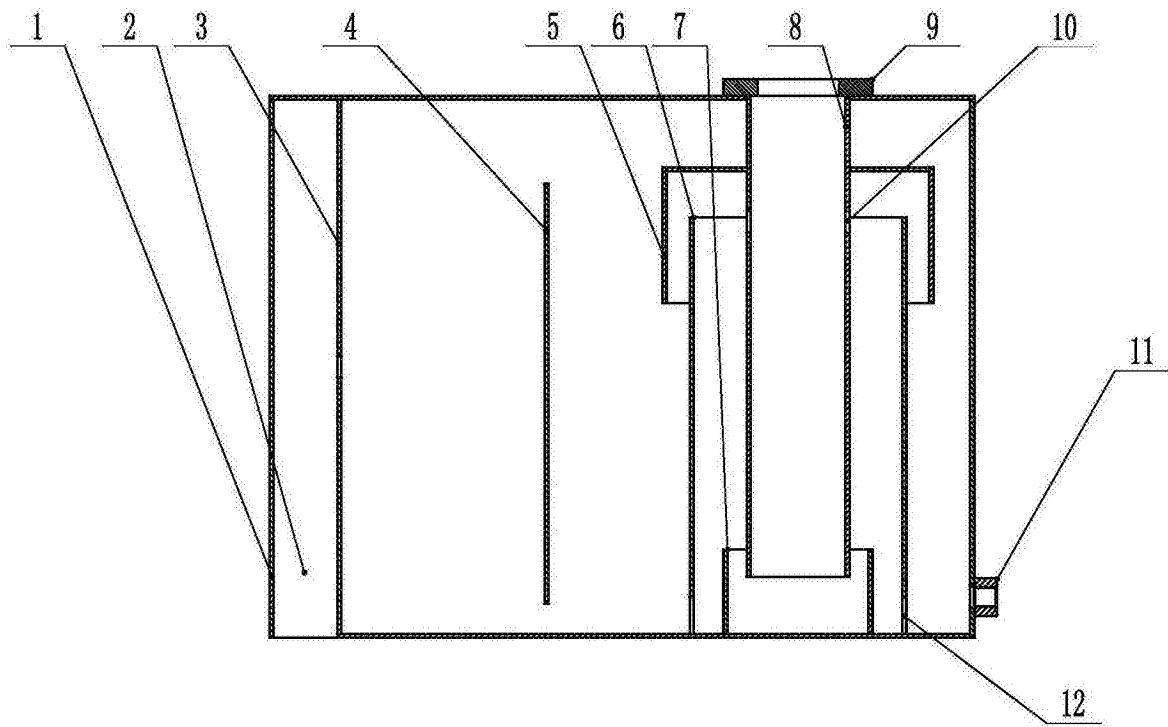


图1

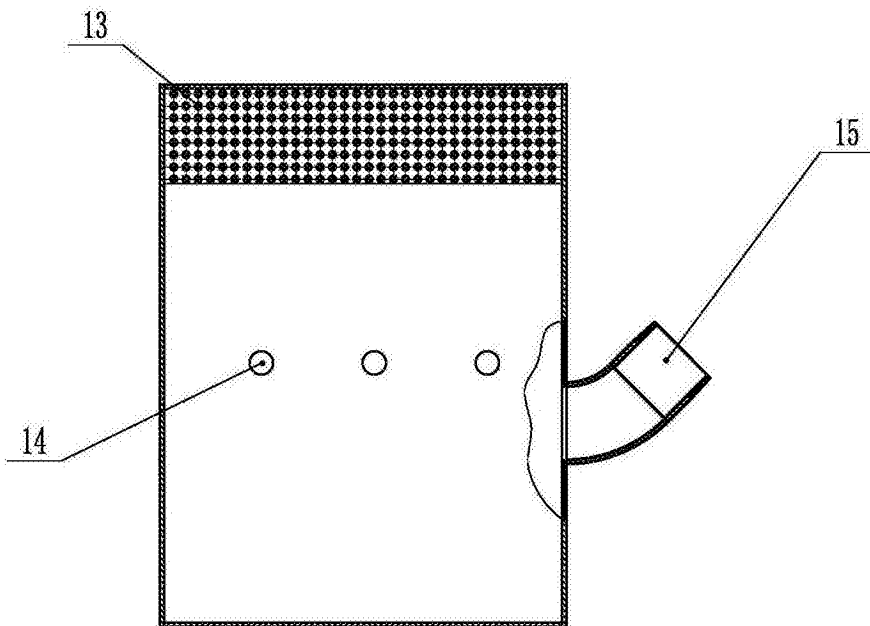


图2

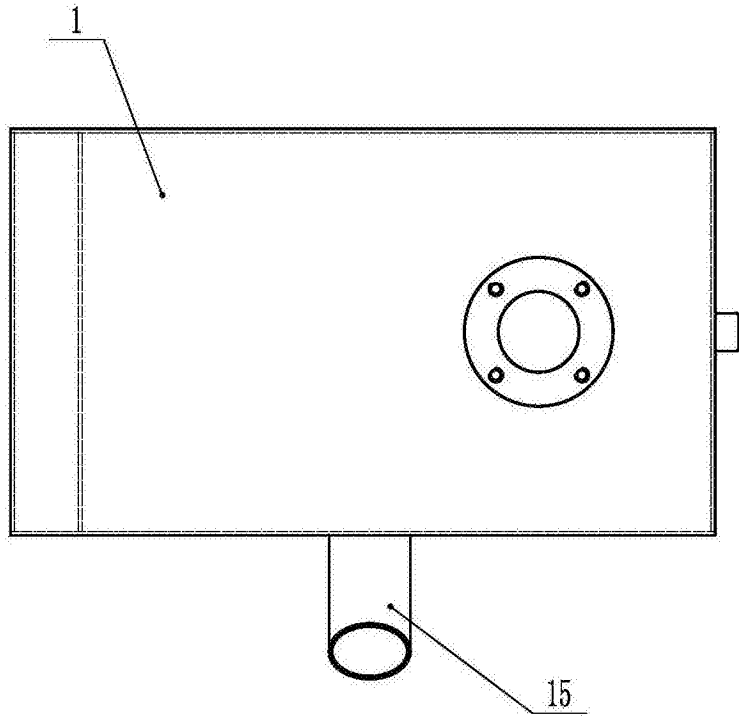


图3