



# (12)实用新型专利

(10)授权公告号 CN 207716793 U

(45)授权公告日 2018.08.10

(21)申请号 201721561490.8

(22)申请日 2017.11.21

(73)专利权人 绍兴酷易网络科技服务有限公司

地址 312000 浙江省绍兴市柯桥区柯岩街道梅墅村

(72)发明人 罗楨

(51)Int.Cl.

F26B 11/18(2006.01)

F26B 25/08(2006.01)

F26B 25/00(2006.01)

(ESM)同样的发明创造已同日申请发明专利

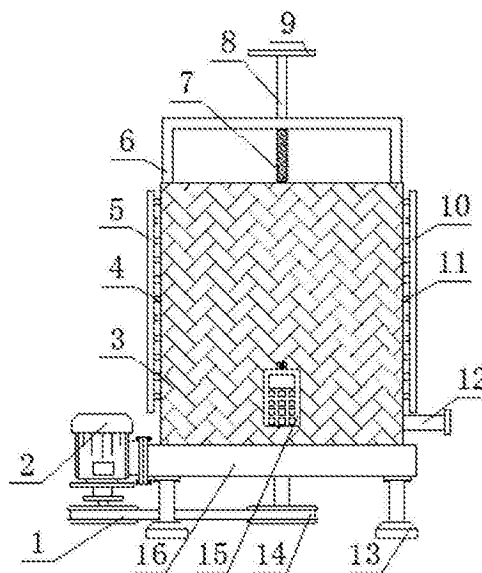
权利要求书1页 说明书3页 附图2页

## (54)实用新型名称

一种纺织用布料脱水机

## (57)摘要

本实用新型公开了一种纺织用布料脱水机，包括基座，所述基座的底部通过螺栓固定连接支撑脚，且基座的一侧通过螺栓固定连接电机，所述电机的一端转动连接有主动轮，所述基座的顶部安装有外桶，所述外桶的一侧安装有第一清理杆，另一侧安装有第二清理杆，所述第一清理杆远离外桶的一侧安装有第一推杆，本实用新型设置了螺纹杆、拉杆、拉把、移动板和移动杆，当使用者将染色后的布料脱水完毕后，转动拉把，拉把带动拉杆，拉杆带动螺纹杆旋转至移动杆的内部，固定完毕后，拉动拉把，拉把带动移动杆，移动杆带动移动板，移动板将脱水后的布料带出，让使用者无需频繁弯腰拿取布料，省时省力，降低使用者的工作强度。



CN 207716793 U

1. 一种纺织用布料脱水机,包括基座(16),其特征在于:所述基座(16)的底部通过螺栓固定连接有支撑脚(13),且基座(16)的一侧通过螺栓固定连接有电机(2),所述电机(2)的一端转动连接有主动轮(1),所述基座(16)的顶部安装有外桶(3),所述外桶(3)的一侧安装有第一清理杆(4),另一侧安装有第二清理杆(11),所述第一清理杆(4)远离外桶(3)的一侧安装有第一推杆(5),所述第二清理杆(11)的一侧安装有第二推杆(10),所述外桶(3)靠近第二推杆(10)的底部安装有出水口(12),所述外桶(3)靠近第一清理杆(4)的一侧通过螺栓固定连接有开关(15),且外桶(3)的顶部安装有支撑架(6),所述支撑架(6)的顶部安装有拉杆(8),所述拉杆(8)的顶部安装有拉把(9),且拉杆(8)的底部安装有螺纹杆(7),所述外桶(3)的内部安装有脱水桶(17),所述脱水桶(17)的底部安装有转动杆(20),且脱水桶(17)的内部安装有移动板(18),所述转动杆(20)的底部安装有从动轮(14),所述移动板(18)的顶部安装有移动杆(19),所述电机(2)与开关(15)电性连接。

2. 根据权利要求1所述的一种纺织用布料脱水机,其特征在于:所述支撑脚(13)的底部设置有防滑脚垫。

3. 根据权利要求1所述的一种纺织用布料脱水机,其特征在于:所述移动板(18)上设置有密集的孔。

4. 根据权利要求1所述的一种纺织用布料脱水机,其特征在于:所述移动杆(19)的内部设置有与螺纹杆(7)对应的螺纹槽。

5. 根据权利要求1所述的一种纺织用布料脱水机,其特征在于:所述移动板(18)的直径小于外桶(3)。

## 一种纺织用布料脱水机

### 技术领域

[0001] 本实用新型属于纺织机械技术领域,具体涉及一种纺织用布料脱水机。

### 背景技术

[0002] 纺织机械就是把天然纤维或化学纤维加工成为纺织品所需要的各种机械设备,生产化学纤维的机械虽然包括多种化工机械,现被认为是纺织机械的延伸,属广义的纺织机械,把棉、麻、丝、毛等不同的纤维加工成纺织品所需要的工序不尽相同,有的完全不同,所以需要的机器也各式各样,种类繁多,纺织机械通常按生产过程分类,计有:纺纱设备、织造设备、印染设备、整理设备、化学纤维抽丝设备、缫丝设备和无纺布设备,纺纱设备又分为加工短纤维和加工长纤维两类。

[0003] 但是目前市场上的纺织用布料脱水机没有设置便于取出脱水后布料的装置,需要使用者人工拿取脱水桶内部的布料,费时费力,增加使用者的工作强度,没有设置便于清理脱水桶的装置,脱水桶在长时间使用后,布料中的杂质会堵塞脱水桶的出水孔,降低脱水效率,需要使用者定期清理脱水桶,降低使用者的工作效率。

### 实用新型内容

[0004] 本实用新型的目的在于提供一种纺织用布料脱水机,以解决上述背景技术中提出的没有设置便于取出脱水后布料的装置,需要使用者人工拿取脱水桶内部的布料,费时费力,增加使用者的工作强度和降低使用者工作效率的问题。

[0005] 为实现上述目的,本实用新型提供如下技术方案:一种纺织用布料脱水机,包括基座,所述基座的底部通过螺栓固定连接支撑脚,且基座的一侧通过螺栓固定连接电机,所述电机的一端转动连接主动轮,所述基座的顶部安装外桶,所述外桶的一侧安装有第一清理杆,另一侧安装有第二清理杆,所述第一清理杆远离外桶的一侧安装有第一推杆,所述第二清理杆的一侧安装有第二推杆,所述外桶靠近第二推杆的底部安装出水口,所述外桶靠近第一清理杆的一侧通过螺栓固定连接开关,且外桶的顶部安装支撑架,所述支撑架的顶部安装拉杆,所述拉杆的顶部安装拉把,且拉杆的底部安装螺纹杆,所述外桶的内部安装脱水桶,所述脱水桶的底部安装转动杆,且脱水桶的内部安装移动板,所述转动杆的底部安装从动轮,所述移动板的顶部安装移动杆,所述电机与开关电性连接。

[0006] 优选的,所述支撑脚的底部设置有防滑脚垫。

[0007] 优选的,所述移动板上设置有密集的孔。

[0008] 优选的,所述移动杆的内部设置有与螺纹杆对应的螺纹槽。

[0009] 优选的,所述移动板的直径小于外桶。

[0010] 与现有技术相比,本实用新型的有益效果是:

[0011] (1) 本实用新型设置了螺纹杆、拉杆、拉把、移动板和移动杆,当使用者将染色后的布料脱水完毕后,转动拉把,拉把带动拉杆,拉杆带动螺纹杆旋转至移动杆的内部,固定完

毕后,拉动拉把,拉把带动移动杆,移动杆带动移动板,移动板将脱水后的布料带出,让使用者无需频繁弯腰拿取布料,省时省力,降低使用者的工作强度。

[0012] (2)本实用新型设置了第一清理杆、第一推杆、第二推杆和第二清理杆,当使用者使用脱水机一定时间后,分别推动第一推杆和第二推杆,第一推杆和第二推杆分别推动第一清理杆和第二清理杆,第一清理杆和第二清理杆分别清理脱水桶,使杂质无法堵塞脱水桶的出水孔,提高脱水效率,提高使用者的工作效率。

### 附图说明

[0013] 图1为本实用新型的结构示意图;

[0014] 图2为本实用新型的内部结构图;

[0015] 图3为本实用新型的俯视图;

[0016] 图中:1-主动轮;2-电机;3-外桶;4-第一清理杆;5-第一推杆;6-支撑架;7-螺纹杆;8-拉杆;9-拉把;10-第二推杆;11-第二清理杆;12-出水口;13-支撑脚;14-从动轮;15-开关;16-基座;17-脱水桶;18-移动板;19-移动杆;20-转动杆。

### 具体实施方式

[0017] 下面将结合本实用新型实施例中的附图,对本实用新型实施例中的技术方案进行清楚、完整地描述,显然,所描述的实施例仅仅是本实用新型一部分实施例,而不是全部的实施例。基于本实用新型中的实施例,本领域普通技术人员在没有做出创造性劳动前提下所获得的所有其他实施例,都属于本实用新型保护的范围。

[0018] 请参阅图1-3,本实用新型提供如下技术方案:一种纺织用布料脱水机,包括基座16,基座16的底部通过螺栓固定连接支撑脚13,起到支撑基座16的作用,且基座16的一侧通过螺栓固定连接电机2,起到带动主动轮1转动的作用,电机2的一端转动连接有主动轮1,起到带动从动轮14转动的作用,基座16的顶部安装有外桶3,外桶3的一侧安装有第一清理杆4,另一侧安装有第二清理杆11,第一清理杆4远离外桶3的一侧安装有第一推杆5,第二清理杆11的一侧安装有第二推杆10,外桶3靠近第二推杆10的底部安装有出水口12,外桶3靠近第一清理杆4的一侧通过螺栓固定连接开关15,且外桶3的顶部安装有支撑架6,支撑架6的顶部安装有拉杆8,拉杆8的顶部安装有拉把9,且拉杆8的底部安装有螺纹杆7,外桶3的内部安装有脱水桶17,脱水桶17的底部安装有转动杆20,起到带动脱水桶17转动的作用,且脱水桶17的内部安装有移动板18,转动杆20的底部安装有从动轮14,移动板18的顶部安装有移动杆19,电机2与开关15电性连接。

[0019] 为了增加支撑脚13的防滑性,本实施例中,优选的,支撑脚13的底部设置有防滑脚垫。

[0020] 为了便于布料脱水,本实施例中,优选的,移动板18上设置有密集的孔。

[0021] 为了便于安装螺纹杆7,本实施例中,优选的,移动杆19的内部设置有与螺纹杆7对应的螺纹槽。

[0022] 为了便于安装移动板18,本实施例中,优选的,移动板18的直径小于外桶3。

[0023] 工作原理:使用布料脱水机前,将布料脱水机移动至使用点,到达使用点后,将布料脱水机与电源连接,连接完毕后,将染色完毕后的布料投入至脱水桶17中,投入完毕后,

使用开关15启动电机2,电机2转动带动主动轮1转动,主动轮1转动带动从动轮14转动,从动轮14转动带动转动杆20转动,转动杆20转动带动脱水桶17转动,脱水桶17转动带动布料进行旋转,使布料中的水分离心脱离,使布料中的水分迅速脱离,布料脱水完毕后,切断电源,转动拉把9,拉把9带动拉杆8,拉杆8带动螺纹杆7旋转至移动杆19的内部,固定完毕后,拉动拉把9,拉把9带动移动杆19,移动杆19带动移动板18,移动板18将脱水后的布料带出。

[0024] 尽管已经示出和描述了本实用新型的实施例,对于本领域的普通技术人员而言,可以理解在不脱离本实用新型的原理和精神的情况下可以对这些实施例进行多种变化、修改、替换和变型,本实用新型的范围由所附权利要求及其等同物限定。

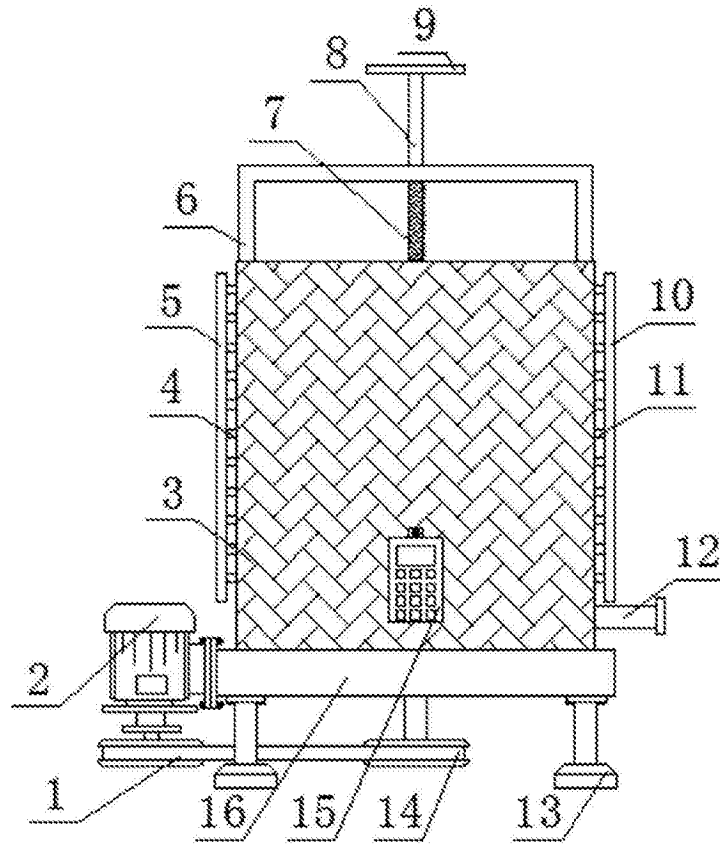


图1

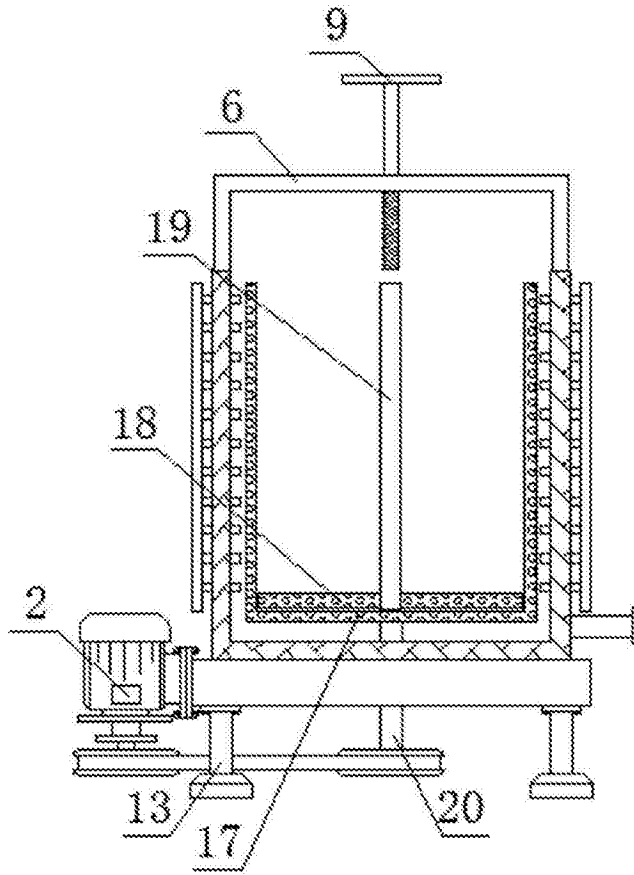


图2

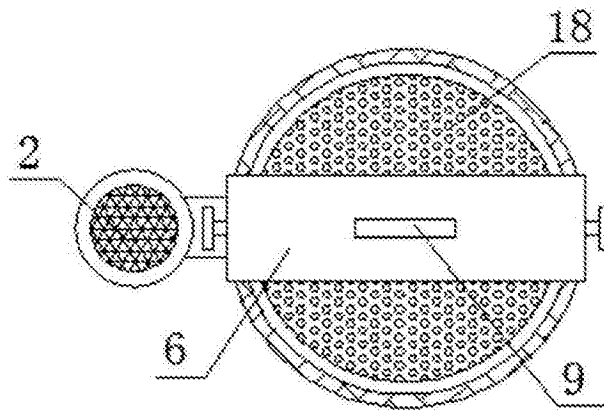


图3