

(12) SOLICITUD INTERNACIONAL PUBLICADA EN VIRTUD DEL TRATADO DE COOPERACIÓN EN MATERIA DE PATENTES (PCT)

(19) Organización Mundial de la Propiedad Intelectual
Oficina internacional



(43) Fecha de publicación internacional
21 de agosto de 2014 (21.08.2014)

WIPO | PCT

(10) Número de Publicación Internacional
WO 2014/124612 A3

(51) Clasificación Internacional de Patentes:
A47F 10/02 (2006.01)

(21) Número de la solicitud internacional:
PCT/CO2014/000002

(22) Fecha de presentación internacional:
18 de febrero de 2014 (18.02.2014)

(25) Idioma de presentación: español

(26) Idioma de publicación: español

(30) Datos relativos a la prioridad:
13-032531 18 de febrero de 2013 (18.02.2013) CO

(72) Inventor; e

(71) Solicitante : VALENCIA ZAPATA, Pablo Andrés
[CO/CO]; Calle 7 # 56 - 139 Barrio Camino Real, Cali,
Valle del Cauca (CO).

(81) Estados designados (a menos que se indique otra cosa, para toda clase de protección nacional admisible): AE, AG, AL, AM, AO, AT, AU, AZ, BA, BB, BG, BH, BN, BR, BW, BY, BZ, CA, CH, CL, CN, CO, CR, CU, CZ, DE, DK, DM, DO, DZ, EC, EE, EG, ES, FI, GB, GD, GE, GH, GM, GT, HN, HR, HU, ID, IL, IN, IR, IS, JP, KE, KG, KN, KP, KR, KZ, LA, LC, LK, LR, LS, LT, LU, LY,

MA, MD, ME, MG, MK, MN, MW, MX, MY, MZ, NA, NG, NI, NO, NZ, OM, PA, PE, PG, PH, PL, PT, QA, RO, RS, RU, RW, SA, SC, SD, SE, SG, SK, SL, SM, ST, SV, SY, TH, TJ, TM, TN, TR, TT, TZ, UA, UG, US, UZ, VC, VN, ZA, ZM, ZW.

(84) Estados designados (a menos que se indique otra cosa, para toda clase de protección regional admisible): ARIPO (BW, GH, GM, KE, LR, LS, MW, MZ, NA, RW, SD, SL, SZ, TZ, UG, ZM, ZW), euroasiática (AM, AZ, BY, KG, KZ, RU, TJ, TM), europea (AL, AT, BE, BG, CH, CY, CZ, DE, DK, EE, ES, FI, FR, GB, GR, HR, HU, IE, IS, IT, LT, LU, LV, MC, MK, MT, NL, NO, PL, PT, RO, RS, SE, SI, SK, SM, TR), OAPI (BF, BJ, CF, CG, CI, CM, GA, GN, GQ, GW, KM, ML, MR, NE, SN, TD, TG).

Declaraciones según la Regla 4.17:

— sobre la calidad de inventor (Regla 4.17(iv))

Publicada:

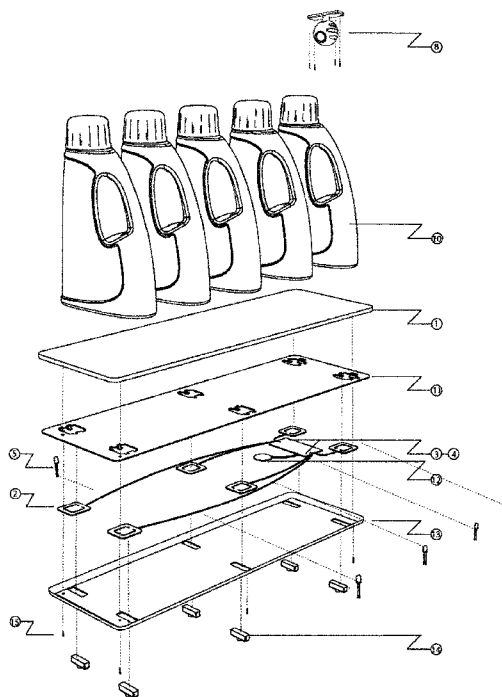
— con informe de búsqueda internacional (Art. 21(3))

— antes de la expiración del plazo para modificar las reivindicaciones y para ser republicada si se reciben modificaciones (Regla 48.2(h))

[Continúa en la página siguiente]

(54) Title: INTELLIGENT SHELVES FOR POINTS OF SALE

(54) Título : BANDEJAS INTELIGENTES PARA PUNTO DE VENTA



(57) Abstract: The invention relates to intelligent shelves for points of sale, comprising a computer system that can be used for the real-time monitoring and control of information relating to products displayed at points of sale at commercial establishments. The invention comprises a supporting surface (1), with the following elements disposed below said surface, namely: a sheet of sensors (2), a bank of backup batteries (12), a printed circuit board with signal conditioners (3), and microcontrollers (4). When a user takes a product or activates a button, the microcontroller activates LED diodes (5) in order to illuminate the scene and display information on a display device (9). The information collected by the sensors is transmitted via a communications interface (6) to a central controller/Gateway (7). Said controller is responsible for collecting and processing data from one or more intelligent shelves and for transmitting and receiving information to/from a network processing and storage system (10).

(57) Resumen: Las Bandejas Inteligentes para Punto de Venta son un sistema informático que permite monitorizar y controlar en tiempo real información de los productos exhibidos en el punto de venta de establecimientos de comercio. Está compuesto de una superficie de reposo (1) bajo la cual se encuentra una lámina de sensores (2), banco de baterías de soporte (12), tarjeta de circuito impreso con acondicionadores de señal (3) y microcontroladores (4). Cuando un usuario coge un producto o activa un botón, el microcontrolador activa los diodos led (5) para iluminar la escena y

[Continúa en la página siguiente]

WO 2014/124612 A3



(88) Fecha de publicación del informe de búsqueda
internacional:

16 de abril de 2015

despliega información en un dispositivo de visualización (9). La información recogida por los sensores es enviada a través una interface de comunicaciones (6) hacia un controlador central /Gateway(7). Dicho controlador es el encargado de recolectar y procesar datos de una o varias Bandejas inteligentes y se encarga de enviar y recibir información a un sistema de almacenamiento y procesamiento en red (10).

INTERNATIONAL SEARCH REPORT

International application No.
PCT/CO2014/000002

A. CLASSIFICATION OF SUBJECT MATTER

A47F10/02 (2006.01)

According to International Patent Classification (IPC) or to both national classification and IPC

B. FIELDS SEARCHED

Minimum documentation searched (classification system followed by classification symbols)

A47F

Documentation searched other than minimum documentation to the extent that such documents are included in the fields searched

Electronic data base consulted during the international search (name of data base and, where practicable, search terms used)

EPODOC, INVENES, WPI

C. DOCUMENTS CONSIDERED TO BE RELEVANT

Category*	Citation of document, with indication, where appropriate, of the relevant passages	Relevant to claim No.
X	WO 9909499 A1 (IMAGING TECH PTY LTD ET AL.) 25/02/1999, page 1, lines 2 - 6; page 6, lines 30 - 36; page 8, lines 6 - 20; page 9, line 9 - page 10, line 5; page 13, line 7 - page 15, line 24; page 21, lines 1 - 6; page 26, line 18 - page 28, line 11; page 34, line 2 - page 35, line 36; figures 6 - 7.	1-9
X	US 5671362 A (COWE ALAN B ET AL.) 23/09/1997, column 4, line 35 - column 9, line 33;	1-9
X	GB 2299074 A (HENLID LTD) 25/09/1996, the whole the document.	1-9

Further documents are listed in the continuation of Box C.

See patent family annex.

<p>* Special categories of cited documents:</p> <p>"A" document defining the general state of the art which is not considered to be of particular relevance.</p> <p>"E" earlier document but published on or after the international filing date</p> <p>"L" document which may throw doubts on priority claim(s) or which is cited to establish the publication date of another citation or other special reason (as specified)</p> <p>"O" document referring to an oral disclosure use, exhibition, or other means.</p> <p>"P" document published prior to the international filing date but later than the priority date claimed</p>	<p>"T" later document published after the international filing date or priority date and not in conflict with the application but cited to understand the principle or theory underlying the invention</p> <p>"X" document of particular relevance; the claimed invention cannot be considered novel or cannot be considered to involve an inventive step when the document is taken alone</p> <p>"Y" document of particular relevance; the claimed invention cannot be considered to involve an inventive step when the document is combined with one or more other documents, such combination being obvious to a person skilled in the art</p> <p>"&" document member of the same patent family</p>
--	--

Date of the actual completion of the international search
09/02/2015

Date of mailing of the international search report
(10/02/2015)

Name and mailing address of the ISA/

OFICINA ESPAÑOLA DE PATENTES Y MARCAS
Paseo de la Castellana, 75 - 28071 Madrid (España)
Facsimile No.: 91 349 53 04

Authorized officer
M. Alvarez Moreno

Telephone No. 91 3495495

INTERNATIONAL SEARCH REPORT

International application No.

Information on patent family members

PCT/CO2014/000002

Patent document cited in the search report	Publication date	Patent family member(s)	Publication date
WO9909499 A1	25.02.1999	AU2009236013 A1 AU2009236013B B2 AU2003213489 A1 AU2003213489B B2 JP2001516086 A EP1004087 A1 EP1004087 A4 CA2301918 A1 BR9811326 A AU8721598 A	10.12.2009 03.11.2011 14.08.2003 30.07.2009 25.09.2001 31.05.2000 05.06.2002 25.02.1999 19.09.2000 08.03.1999
----- US5671362 A	----- 23.09.1997	----- WO9631833 A1 EP0819277 A1	----- 10.10.1996 21.01.1998
----- GB2299074 A	----- 25.09.1996	----- EP0733985 A2 EP0733985 A3	----- 25.09.1996 18.06.1997
-----	-----	-----	-----

INFORME DE BÚSQUEDA INTERNACIONAL

Solicitud internacional nº

PCT/CO2014/000002

A. CLASIFICACIÓN DEL OBJETO DE LA SOLICITUD
A47F10/02 (2006.01)

De acuerdo con la Clasificación Internacional de Patentes (CIP) o según la clasificación nacional y CIP.

B. SECTORES COMPRENDIDOS POR LA BÚSQUEDA

Documentación mínima buscada (sistema de clasificación seguido de los símbolos de clasificación)
A47F

Otra documentación consultada, además de la documentación mínima, en la medida en que tales documentos formen parte de los sectores comprendidos por la búsqueda

Bases de datos electrónicas consultadas durante la búsqueda internacional (nombre de la base de datos y, si es posible, términos de búsqueda utilizados)

EPODOC, INVENES, WPI

C. DOCUMENTOS CONSIDERADOS RELEVANTES

Categoría*	Documentos citados, con indicación, si procede, de las partes relevantes	Relevante para las reivindicaciones nº
X	WO 9909499 A1 (IMAGING TECH PTY LTD ET AL.) 25/02/1999, página 1, líneas 2 - 6; página 6, líneas 30 - 36; página 8, líneas 6 - 20; página 9, línea 9 - página 10, línea 5; página 13, línea 7 - página 15, línea 24; página 21, líneas 1 - 6; página 26, línea 18 - página 28, línea 11; página 34, línea 2 - página 35, línea 36; figuras 6 - 7.	1-9
X	US 5671362 A (COWE ALAN B ET AL.) 23/09/1997, columna 4, línea 35 - columna 9, línea 33;	1-9
X	GB 2299074 A (HENLID LTD) 25/09/1996, todo el documento.	1-9

En la continuación del recuadro C se relacionan otros documentos Los documentos de familias de patentes se indican en el anexo

<p>* Categorías especiales de documentos citados:</p> <p>"A" documento que define el estado general de la técnica no considerado como particularmente relevante.</p> <p>"E" solicitud de patente o patente anterior pero publicada en la fecha de presentación internacional o en fecha posterior.</p> <p>"L" documento que puede plantear dudas sobre una reivindicación de prioridad o que se cita para determinar la fecha de publicación de otra cita o por una razón especial (como la indicada).</p> <p>"O" documento que se refiere a una divulgación oral, a una utilización, a una exposición o a cualquier otro medio.</p> <p>"P" documento publicado antes de la fecha de presentación internacional pero con posterioridad a la fecha de prioridad reivindicada.</p>	<p>"T" documento ulterior publicado con posterioridad a la fecha de presentación internacional o de prioridad que no pertenece al estado de la técnica pertinente pero que se cita por permitir la comprensión del principio o teoría que constituye la base de la invención.</p> <p>"X" documento particularmente relevante; la invención reivindicada no puede considerarse nueva o que implique una actividad inventiva por referencia al documento aisladamente considerado.</p> <p>"Y" documento particularmente relevante; la invención reivindicada no puede considerarse que implique una actividad inventiva cuando el documento se asocia a otro u otros documentos de la misma naturaleza, cuya combinación resulta evidente para un experto en la materia.</p> <p>"&" documento que forma parte de la misma familia de patentes.</p>
--	--

Fecha en que se ha concluido efectivamente la búsqueda internacional.
09/02/2015

Fecha de expedición del informe de búsqueda internacional.
10 de febrero de 2015 (10/02/2015)

Nombre y dirección postal de la Administración encargada de la búsqueda internacional
OFICINA ESPAÑOLA DE PATENTES Y MARCAS
 Paseo de la Castellana, 75 - 28071 Madrid (España)
 Nº de fax: 91 349 53 04

Funcionario autorizado
M. Alvarez Moreno
 Nº de teléfono 91 3495495

INFORME DE BÚSQUEDA INTERNACIONAL

Solicitud internacional n°

Informaciones relativas a los miembros de familias de patentes

PCT/CO2014/000002

Documento de patente citado en el informe de búsqueda	Fecha de Publicación	Miembro(s) de la familia de patentes	Fecha de Publicación
WO9909499 A1	25.02.1999	AU2009236013 A1	10.12.2009
		AU2009236013B B2	03.11.2011
		AU2003213489 A1	14.08.2003
		AU2003213489B B2	30.07.2009
		JP2001516086 A	25.09.2001
		EP1004087 A1	31.05.2000
		EP1004087 A4	05.06.2002
		CA2301918 A1	25.02.1999
		BR9811326 A	19.09.2000
		AU8721598 A	08.03.1999
-----	-----	-----	-----
US5671362 A	23.09.1997	WO9631833 A1	10.10.1996
		EP0819277 A1	21.01.1998
-----	-----	-----	-----
GB2299074 A	25.09.1996	EP0733985 A2	25.09.1996
		EP0733985 A3	18.06.1997
-----	-----	-----	-----