



(12) 实用新型专利

(10) 授权公告号 CN 204708695 U

(45) 授权公告日 2015. 10. 21

(21) 申请号 201520181907. 2

(22) 申请日 2015. 03. 30

(73) 专利权人 江汉大学

地址 430056 湖北省武汉市沌口经济技术开
发区新江大路 8 号江汉大学

(72) 发明人 张静

(74) 专利代理机构 北京三高永信知识产权代理
有限责任公司 11138

代理人 徐立

(51) Int. Cl.

A47J 47/00(2006. 01)

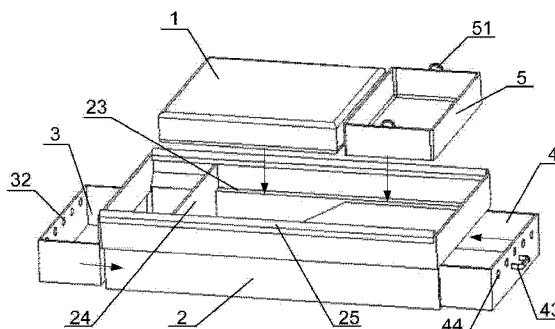
权利要求书1页 说明书4页 附图3页

(54) 实用新型名称

一种食材处理辅助装置

(57) 摘要

本实用新型公开了一种食材处理辅助装置，属于厨房用具技术领域；该装置包括主容纳盒、废料盒、第一食材盒；主容纳盒包括一块第一底板和垂直于第一底板的两块第一侧板，两块第一侧板分别设置于第一底板的相对的两个侧边上且保持平行，两块第一侧板的内壁上分别设置有条形托台，砧板可滑动地安放在条形托台上；废料盒和第一食材盒分别可滑动地套装在主容纳盒内，废料盒和第一食材盒相对设置在主容纳盒的两端，条形托台的位置高于废料盒和第一食材盒。使用时将砧板放置在条形托台上，处理食材时可以分类将废料置于废料盒中，食材放于第一食材盒中，提高了食材处理的效率，处理过程中的水渍流进废料盒或者第一食材盒中，避免影响厨房卫生。



1. 一种食材处理辅助装置,适用于配合砧板使用以处理食材,其特征在于,所述装置包括主容纳盒、废料盒、第一食材盒;

所述主容纳盒包括一块第一底板和垂直于所述第一底板的两块第一侧板,两块所述第一侧板分别设置于所述第一底板的相对的两个侧边上且保持平行,两块所述第一侧板的内壁上分别设置有条形托台,所述砧板可滑动地安放在所述条形托台上;

所述废料盒和所述第一食材盒分别可滑动地套装在所述主容纳盒内,所述废料盒和所述第一食材盒相对设置在所述主容纳盒的两端,所述条形托台的位置高于所述废料盒和所述第一食材盒。

2. 根据权利要求 1 所述的装置,其特征在于,所述第一食材盒包括一块第二底板以及三块垂直于所述第二底板的第二侧板,三块所述第二侧板分别设置于所述第二底板的三个侧边上,三块所述第二侧板的侧边依次连接。

3. 根据权利要求 1 所述的装置,其特征在于,所述主容纳盒内设置有隔板,所述隔板分别垂直于所述第一底板和所述第一侧板,所述废料盒和所述第一食材盒分别位于所述隔板的相反的两侧。

4. 根据权利要求 3 所述的装置,其特征在于,所述隔板的高度高于所述条形托台。

5. 根据权利要求 1 所述的装置,其特征在于,所述装置还包括第二食材盒,所述第二食材盒可滑动地安放在所述条形托台上。

6. 根据权利要求 5 所述的装置,其特征在于,所述第二食材盒的侧边上设置有扣环。

7. 根据权利要求 1~6 任一项所述的装置,其特征在于,所述废料盒和所述第一食材盒上分别设置有把手。

8. 根据权利要求 1~6 任一项所述的装置,其特征在于,所述废料盒和所述第一食材盒上分别设置有至少一个通风孔。

9. 根据权利要求 1~6 任一项所述的装置,其特征在于,所述第一侧板的与所述第一底板相对的侧边上设置有条形海绵。

10. 根据权利要求 1~6 任一项所述的装置,其特征在于,所述主容纳盒的底部设置有至少一个橡胶减震垫。

一种食材处理辅助装置

技术领域

[0001] 本实用新型涉及厨房用具技术领域，特别涉及一种食材处理辅助装置。

背景技术

[0002] 砧板是我们日常生活中常用到的厨房用具，主要用于配合刀具对食材进行烹饪前的预处理，趋于轻便实用的设计，现有的砧板大多设计成尺寸较小且结构单一的方形或圆柱形。

[0003] 然而，现有的砧板由于尺寸较小，处理食材时切好的食材或切除的废料需要多次移送到器皿或垃圾桶中，影响了食材处理的效率，处理过程中的食材余料以及水渍也容易顺着砧板边缘掉落，影响了厨房卫生。

实用新型内容

[0004] 为了解决现有技术的问题，本实用新型实施例提供了一种食材处理辅助装置，技术方案如下：

[0005] 本实用新型实施例提供了一种食材处理辅助装置，适用于配合砧板使用以处理食材，所述装置包括主容纳盒、废料盒、第一食材盒；

[0006] 所述主容纳盒包括一块第一底板和垂直于所述第一底板的两块第一侧板，两块所述第一侧板分别设置于所述第一底板的相对的两个侧边上且保持平行，两块所述第一侧板的内壁上分别设置有条形托台，所述砧板可滑动地安放在所述条形托台上；

[0007] 所述废料盒和所述第一食材盒分别可滑动地套装在所述主容纳盒内，所述废料盒和所述第一食材盒相对设置在所述主容纳盒的两端，所述条形托台的位置高于所述废料盒和所述第一食材盒。

[0008] 进一步地，所述第一食材盒包括一块第二底板以及三块垂直于所述第二底板的第二侧板，三块所述第二侧板分别设置于所述第二底板的三个侧边上，三块所述第二侧板的侧边依次连接。

[0009] 进一步地，所述主容纳盒内设置有隔板，所述隔板分别垂直于所述第一底板和所述第一侧板，所述废料盒和所述第一食材盒分别位于所述隔板的相反的两侧。

[0010] 进一步地，所述隔板的高度高于所述条形托台。

[0011] 进一步地，所述装置还包括第二食材盒，所述第二食材盒可滑动地安放在所述条形托台上。

[0012] 进一步地，所述第二食材盒的侧边上设置有扣环。

[0013] 进一步地，所述废料盒和所述第一食材盒上分别设置有把手。

[0014] 进一步地，所述废料盒和所述第一食材盒上分别设置有至少一个通风孔。

[0015] 进一步地，所述第一侧板的与所述第一底板相对的侧边上设置有条形海绵。

[0016] 进一步地，所述主容纳盒的底部设置有至少一个橡胶减震垫。

[0017] 本实用新型实施例提供的技术方案的有益效果是：

[0018] 通过设置带条形托台的主容纳盒,可以将砧板水平平稳地放置在条形托台上,由于条形托台下方设置有可滑动套装于主容纳盒内的废料盒以及第一食材盒,处理食材时可以分类将食材碎屑等废料集中置于废料盒中,而处理好的食材则可以大量集中放于第一食材盒中,提高了食材处理的效率,食材处理过程中的水渍也会经砧板、条形托台流进废料盒或者第一食材盒中,避免影响厨房卫生。

附图说明

[0019] 为了更清楚地说明本实用新型实施例中的技术方案,下面将对实施例描述中所需要使用的附图作简单地介绍,显而易见地,下面描述中的附图仅仅是本实用新型的一些实施例,对于本领域普通技术人员来讲,在不付出创造性劳动的前提下,还可以根据这些附图获得其他的附图。

[0020] 图 1 是本实用新型实施例提供的一种食材处理辅助装置的爆炸结构图;

[0021] 图 2 是本实用新型实施例提供的一种食材处理辅助装置的不带第二食材盒的结构图;

[0022] 图 3 是本实用新型实施例提供的主容纳盒的结构图;

[0023] 图 4 是本实用新型实施例提供的第一食材盒的结构图;

[0024] 图 5 是本实用新型实施例提供的主容纳盒的底部结构视图。

具体实施方式

[0025] 为使本实用新型的目的、技术方案和优点更加清楚,下面将结合附图对本实用新型实施方式作进一步地详细描述。

[0026] 实施例

[0027] 参见图 1 ~ 5,本实用新型实施例提供了一种食材处理辅助装置,适用于配合砧板 1 使用以处理食材,该装置包括主容纳盒 2、废料盒 3、第一食材盒 4;

[0028] 其中,主容纳盒 2 包括一块第一底板 21 和垂直于第一底板 21 的两块第一侧板 22,两块第一侧板 22 分别设置于第一底板 21 的相对的两个侧边上且保持平行,两块第一侧板 22 的内壁上分别设置有条形托台 23,砧板 1 可滑动地安放在条形托台 23 上;

[0029] 其中,废料盒 3 和第一食材盒 4 分别可滑动地套装在主容纳盒 2 内,废料盒 3 和第一食材盒 4 相对设置在主容纳盒 2 的两端,条形托台 23 的位置高于废料盒 3 和第一食材盒 4。

[0030] 具体地,砧板 1 为方形板,主容纳盒 2 由第一底板 21 和第一侧板 22 构成 U 形的承载框架,主容纳盒 2 用于承载砧板 1 以及容纳废料盒 3 和第一食材盒 4;本实施例中,条形托台 23 可以是由第一侧板 22 向内横向折弯形成,在其他的实现方式中,条形托台 23 也可以是横向固定在第一侧板 22 的内侧壁上的条形板,砧板 1 放置在平行的两个条形托台 23 上并且可以滑动,较佳地,砧板 1 放置在条形托台 23 上以后,其高度等于或低于第一侧板 22 的上侧边,这样可以防止水渍或食材碎屑掉落到装置外;废料盒 3 和第一食材盒 4 可滑动地套装在主容纳盒 2 中,方便在使用时与主容纳盒 2 集成为一体以收集废料或食材,食材处理完毕后,可以将盒子直接取出,条形托台 23 的设置的位置较高,可以方便水渍顺着砧板 1、条形托台 23 集中流到废料盒 3 或者第一食材盒 4 中,同时也方便将砧板 1 上的食材直接推

入下方的第一食材盒 4 中。

[0031] 进一步地,第一食材盒 4 包括一块第二底板 41 以及三块垂直于第二底板 41 的第二侧板 42,三块第二侧板 42 分别设置于第二底板 41 的三个侧边上,三块第二侧板 42 的侧边依次连接。

[0032] 具体地,三块第二侧板 42 依次连接并设置在第二底板 41 上,使得第一食材盒 4 呈簸箕状,便于在收集好食材后快速取出并将食材倒入炊具中,容易知道,在其他的实现方式中,第一食材盒 4 也可以是由设置在第二底板 41 上的四块第二侧板 42 合围而成,对于水渍的收集效果更好。

[0033] 进一步地,主容纳盒 2 内设置有隔板 24,隔板 24 分别垂直于第一底板 21 和第一侧板 22,废料盒 3 和第一食材盒 4 分别位于隔板 24 的相反的两侧。

[0034] 具体地,隔板 24 用于将主容纳盒 2 的内部空间隔成两部分,防止相对设置的废料盒 3 或第一食材盒 4 被过于推进而影响到对方的位置。

[0035] 进一步地,隔板 24 的高度高于条形托台 23。

[0036] 具体地,砧板 1 放置在条形托台 23 上,隔板 24 高于条形托台 23 时,可以顶住砧板 1 的一个侧面,有利于稳定砧板 1。

[0037] 进一步地,该装置还包括第二食材盒 5,第二食材盒 5 可滑动地安放在条形托台 23 上。

[0038] 具体地,第一食材盒 4 主要用于收集量多的食材,第二食材盒 5 相对于第一食材盒 4 主要用于收集较小量的食材,第二食材盒 5 放置在条形托台 23 上时可以与砧板 1 保持等高,使用时砧板 1 上的食材可以被直接水平推送到第二食材盒 5 内,处理完毕后可以直接竖向提起第二食材盒 5。

[0039] 进一步地,第二食材盒 5 的侧边上设置有扣环 51。

[0040] 具体地,扣环 51 可以设置多个,多个扣环 51 设置在第二食材盒 5 的相对的侧边上,方便手指扣紧扣环 51 快速提起第二食材盒 5。

[0041] 进一步地,废料盒 3 和第一食材盒 4 上分别设置有把手 31 和 43。

[0042] 具体地,把手 31 和 43 可以设置在废料盒 3 或第一食材盒 4 的外侧板上,用于快速抽出或推进盒体。

[0043] 进一步地,废料盒 3 和第一食材盒 4 上分别设置有至少一个通风孔 32 和 44。

[0044] 具体地,该装置在不用的时候,废料盒 3 或第一食材盒 4 内可能存在一定的水分,通风孔 32 和 44 便于空气流通以达到保持干燥的效果,为避免影响到两个盒子的水渍收集效果,通风孔 32 和 44 的设置高度可以分别高于把手 31 和 43。

[0045] 进一步地,第一侧板 22 的与第一底板 21 相对的侧边上设置有条形海绵 25。

[0046] 具体地,海绵可以吸收水分并且具有一定的弹性,砧板 1 放置在条形托台 23 上时,砧板 1 的两侧边同时被条形海绵 25 顶住,处理食材时,砧板 1 上的部分水渍会被条形海绵 25 吸收,同时,条形海绵 25 还对砧板 1 起到固定和减震的效果。

[0047] 进一步地,主容纳盒 2 的底部设置有至少一个橡胶减震垫 26。

[0048] 具体地,砧板 1 在处理食材时,有时会极为频繁地的震动,震动幅度过大时不利于处理食材,本实施例中,在主容纳盒 2 的底部均匀分布设置了四块橡胶减震垫 26,在稳定主容纳盒 2 的同时,对砧板 1 有一定的减震效果。

[0049] 本实用新型实施例提供一种食材处理辅助装置,通过设置带条形托台的主容纳盒,可以将砧板水平平稳地放置在条形托台上,由于条形托台下方设置有可滑动套装于主容纳盒内的废料盒以及第一食材盒,处理食材时可以分类将食材碎屑等废料集中置于废料盒中,而处理好的食材则可以大量集中放于第一食材盒中,提高了食材处理的效率,食材处理过程中的水渍也会经砧板、条形托台流进废料盒或者第一食材盒中,避免影响厨房卫生。

[0050] 以上所述仅为本实用新型的较佳实施例,并不用以限制本实用新型,凡在本实用新型的精神和原则之内,所作的任何修改、等同替换、改进等,均应包含在本实用新型的保护范围之内。

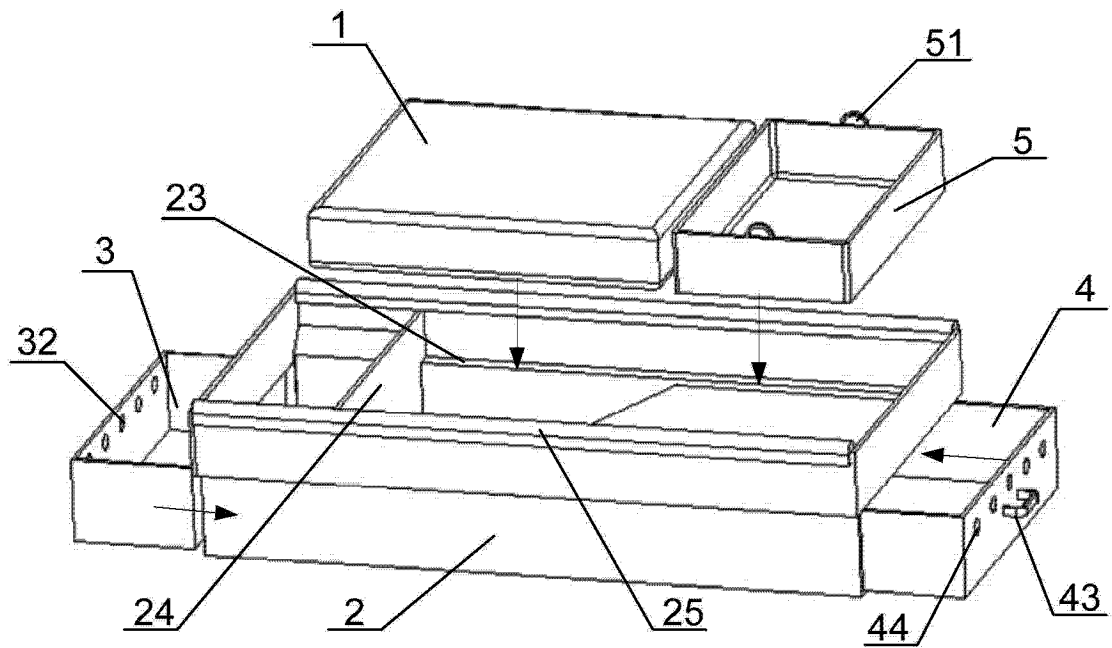


图 1

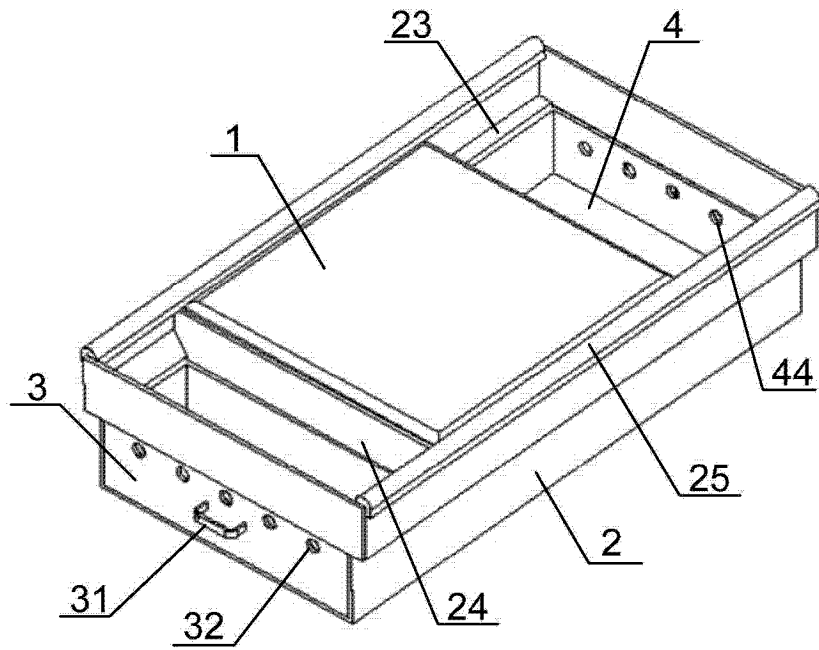


图 2

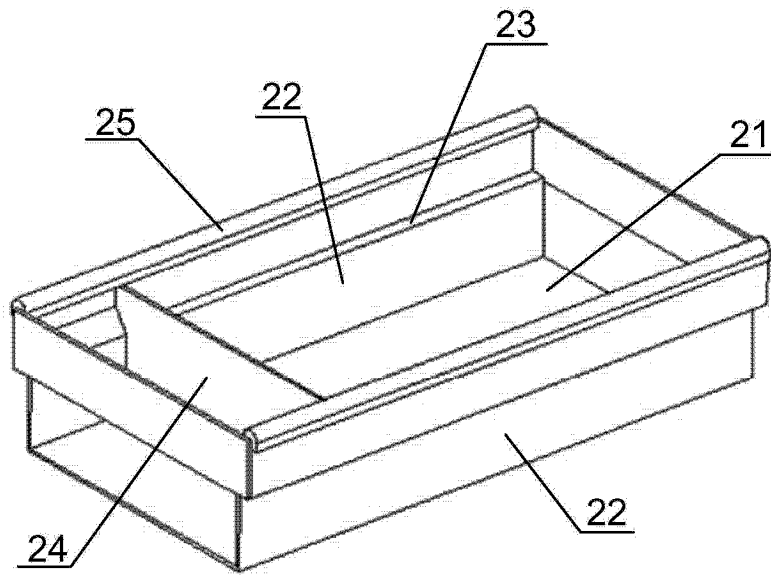


图 3

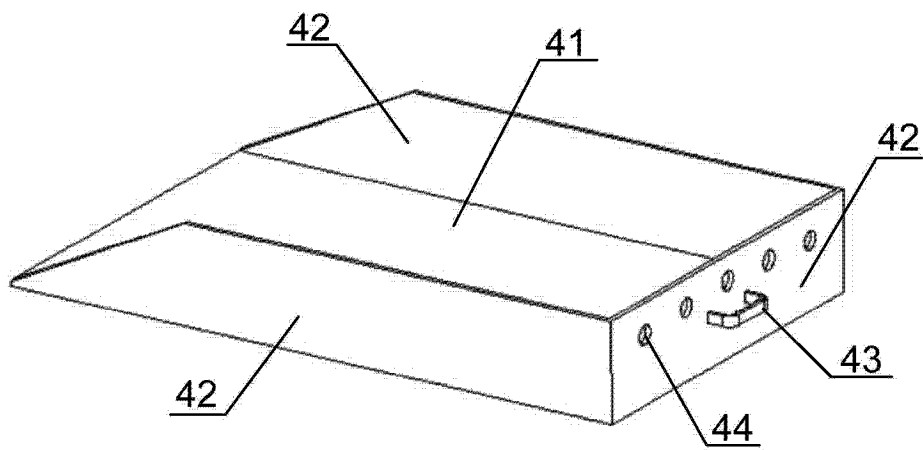


图 4

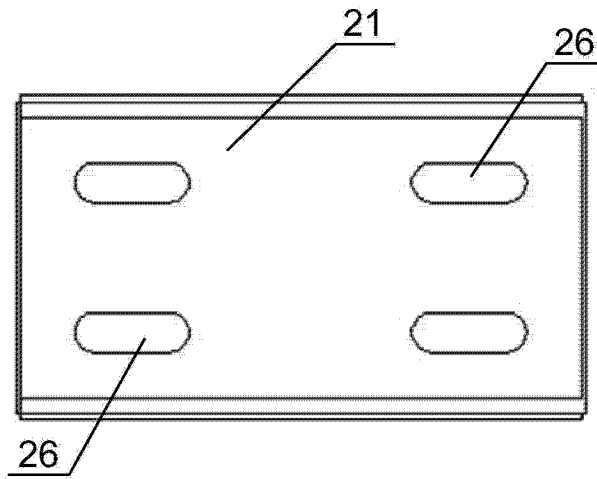


图 5