

# (12) 发明专利申请

(10) 申请公布号 CN 101953748 A

(43) 申请公布日 2011. 01. 26

(21) 申请号 201010177130. 4

(22) 申请日 2010. 05. 17

(71) 申请人 成都云杉科技有限公司

地址 610041 四川省成都市高新区紫竹北路  
85 号

(72) 发明人 何文仙

(51) Int. Cl.

A61H 39/08 (2006. 01)

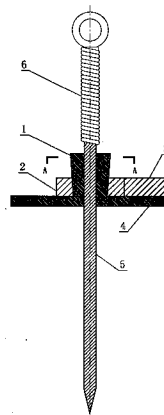
权利要求书 1 页 说明书 2 页 附图 2 页

## (54) 发明名称

碟式安全针灸针

## (57) 摘要

本发明涉及一种医疗器械,特别是涉及一种碟式安全针灸针。它由轴心夹、螺母、手柄、保险盘、针体和针柄构成。针柄位于针体的上端并与针体为一个整体,轴心夹由上半部和下半部组成,下半部为圆筒体,上半部是上大下小的圆台形,所述圆台形的轴心方向带有通孔,所述圆台形被三条在平面上互成轴心夹螺母 120° 角分布的、纵向的变形缝分割成三个块体,每个块体的下端均与轴心夹的下半部圆筒体的上端结合为一个整体,轴心夹的底端是与轴心夹为一整体的且同轴心的保险盘。本发明增大了针灸针的安全系数,避免了因针刺过深而引发意外情况。



1. 一种碟式安全针灸针,由轴心夹、螺母、手柄、保险盘、针体和针柄构成,其特征是:针柄位于针体的上端并与针体为一个整体,轴心夹由上半部和下半部组成,下半部为圆筒体,上半部是上大下小的圆台形,所述圆台形的轴心方向带有通孔,所述圆台形被三条在平面上互成轴心夹螺母 $120^{\circ}$ 角分布的、纵向的变形缝分割成三个块体,每个块体的下端均与轴心夹的下半部圆筒体的上端结合为一个整体,轴心夹的底端是与轴心夹为一整体的且同轴心的保险盘,保险盘为圆盘形,保险盘的中央带有一直径大于针体直径的通孔,轴心夹和保险盘的结合体套于针体上且与针体成装配动配合关系,轴心夹的外表面有螺纹,螺母套于轴心夹的下半部且与轴心夹以螺纹结合,螺母的侧壁上有一与螺母为一整体的、条形的手柄。

## 碟式安全针灸针

### 技术领域

[0001] 本发明涉及一种医疗器械,特别是涉及一种碟式安全针灸针。

### 背景技术

[0002] 针刺过深是中医针刺意外发生的主要原因,经验欠缺的中医师很难掌握针刺的安全深度,而现有的针灸针通常有握柄和光滑细长的针体组成,无任何可供医生判断针刺深度的依据,因此,目前中医针刺意外临床时有发生。

### 发明内容

[0003] 本发明为解决现有技术的不足,提供一种能够帮助医生方便、准确地掌握针刺深度的碟式安全针灸针。

[0004] 解决本发明技术问题的方案是:碟式安全针灸针由轴心夹、螺母、手柄、保险盘、针体和针柄构成,其中,针柄位于针体的上端并与针体为一个整体,轴心夹由上半部和下半部组成,下半部为圆筒体,上半部是上大下小的圆台形。所述圆台形的轴心方向带有通孔,所述圆台形被三条在平面上互成轴心夹螺母 $120^{\circ}$ 角分布的、纵向的变形缝分割成三个块体。每个块体的下端均与轴心夹的下半部圆筒体的上端结合为一个整体。轴心夹的底端是与轴心夹为一整体的且同轴心的保险盘,保险盘为圆盘形,保险盘的中央带有一直径大于针体直径的通孔。轴心夹和保险盘的结合体套于针体上且与针体成装配动配合关系。轴心夹的外表面有螺纹,螺母套于轴心夹的下半部且与轴心夹以螺纹结合。螺母的侧壁上有一与螺母为一整体的、条形的手柄。

[0005] 采用上述方案,能达到以下效果:

[0006] 使用前,可根据实际需要将保险盘移动到针体的适当位置,旋转螺母,使螺母向上运动,在螺母的约束下,轴心夹上半部的三个块体均向针体合拢,就使轴心夹和针体固定。在针刺时,由于有保险盘的阻挡,医师可放心地操作。本发明增大了针灸针的安全系数,避免了因针刺过深而引发意外情况。

### 附图说明

[0007] 图1为本发明的结构示意图;

[0008] 图2为图1的A-A剖面图;

[0009] 图3为轴心夹的立体图。

[0010] 图中:1. 轴心夹 2. 螺母 3. 手柄 4. 保险盘 5. 针体 6. 针柄

### 具体实施方式

[0011] 下面结合附图和实施例对本发明作进一步的描述。

[0012] 碟式安全针灸针由轴心夹1、螺母2、手柄3、保险盘4、针体5和针柄6构成,其中,针柄6位于针体5的上端并与针体5为一个整体,轴心夹1由上半部和下半部组成,下半部

为圆筒体,上半部是上大下小的圆台形。所述圆台形的轴心方向带有通孔,所述圆台形被三条在平面上互成  $120^\circ$  角分布的、纵向的变形缝分割成三个块体。每个块体的下端均与轴心夹 1 的下半部圆筒体的上端结合为一个整体。轴心夹 1 的底端是与轴心夹 1 为一整体的且同轴心的保险盘 4,保险盘 4 为圆盘形,保险盘 4 的中央带有一直径大于针体 5 直径的通孔。轴心夹 1 和保险盘 4 的结合体套于针体 5 上且与针体 5 成装配动配合关系。轴心夹 1 的外表面有螺纹,螺母 2 套于轴心夹 1 的下半部且与轴心夹 1 以螺纹结合。螺母 2 的侧壁上有一与螺母 2 为一整体的、条形的手柄 3。

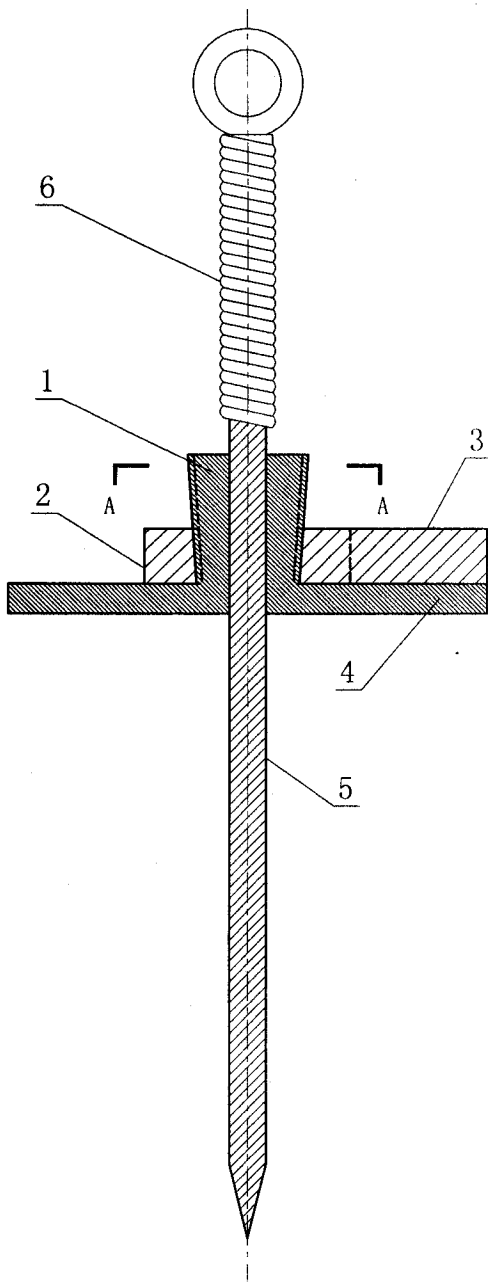


图 1

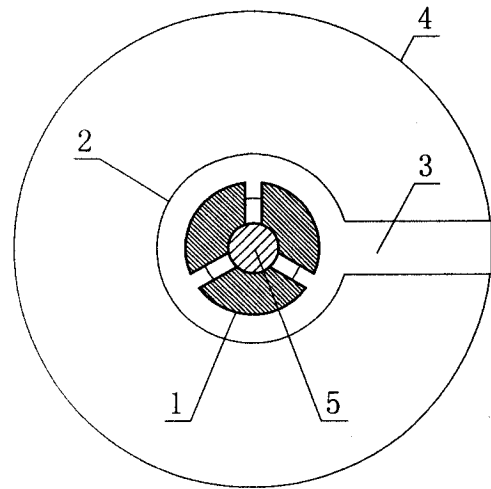


图 2

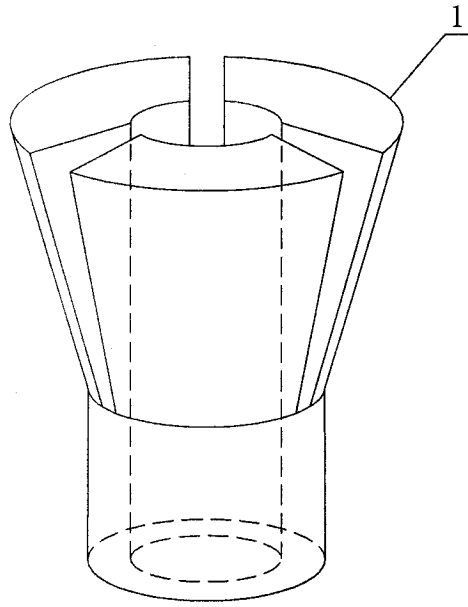


图 3